

PŘIHLÁŠKA VYNÁLEZU

zveřejněná podle § 31 zákona č. 527/1990 Sb.

(21) Číslo dokumentu:

2006-552

(13) Druh dokumentu: **A3**

(19)
ČESKÁ
REPUBLIKA



ÚŘAD
PRŮMYSLOVÉHO
VLASTNICTVÍ

(22) Přihlášeno: **06.09.2006**

(40) Datum zveřejnění přihlášky vynálezu: **19.03.2008**
(Věstník č. 12/2008)

(51) Int. Cl.:

F41B 15/02 (2006.01)

F41C 33/02 (2006.01)

A45F 5/02 (2006.01)

(71) Přihlašovatel:

Košťál Břetislav Ing., Praha, CZ

Kůpa Vladimír Ing., Praha, CZ

(72) Původce:

Košťál Břetislav Ing., Praha, CZ

Kůpa Vladimír Ing., Praha, CZ

(74) Zástupce:

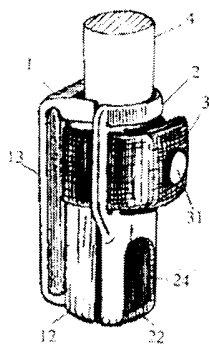
Ing. Petr Řezáč, Jihozápadní III 1145/4, Praha 4 -
Spořilov, 14100

(54) Název přihlášky vynálezu:

Pouzdro na obušek

(57) Anotace:

Pouzdro na obušek sestává ze závěsné části (1) a odklopné části (2) pro sevření obušku v pouzdře, přičemž závěsná část (1) má na spodu vytvořeno první dno (12) a odklopná část má na spodu vytvořeno druhé dno (22) a obě dna jsou mezi sebou pružně spojena. Odklopná část (2) má ve spodní oblasti čelní plochy otvor (24) pro zasunutí vysunutého dřívku obušku.



CZ 2006 - 552 A3

Pouzdro na obušek

Oblast techniky

Vynález se týká pouzdra na obušek, sestávajícího ze závěsné části pro připevnění na opasek a odklopné části pro sevření obušku v pouzdře, přičemž závěsná část má na spodu vytvořeno první dno a odklopná část má na spodu vytvořeno druhé dno a obě dna jsou mezi sebou pružně spojena. Pouzdro je uzpůsobeno pro uchycení na opasek pořádkových sborů, policie a pod. zajišťuje obušek i při vysunutém úderném dříku.

Dosavadní stav techniky

Obušky jsou jednou z běžných pomůcek orgánů pověřených dodržováním veřejného pořádku. V poslední době se stále více používá teleskopických obušků s rukojetí, ve které je uložen teleskopický výsuvný úderný dřík, přičemž rozměry rukojeti a dříku jsou v podstatě standardizovány. Nicméně, držáky obušků se vyskytují v různých typech a plní různé funkce. Držáky jsou upevněny na opasek příslušné osoby pomocí úchytky či průvzlaku jako součásti pouzdra, nebo je úchytka namontována na pouzdra a podle volby ji lze z něho odmontovat.

V US patentu č. 5,263,619 je popsán pouzdro na obušek sestávající z válcového pouzdra opatřeného na spodním konci dorazem pro rukojeť a umožňujícím, aby teleskopický dřík vyčníval z pouzdra. Na horní části pouzdra je připojen odklopný kryt opatřený prostředky proti otevření, například tlačným knoflíkem. S výjimkou odklopného krytu, který plní částečně fixační funkci, není poloha obušku v pouzdru nijak pevně stabilizována. Před použitím obušku musí být nejdříve odklopen horní kryt, takže akce orgánu je zdržena a ten může být ohrožen náhlým útokem osoby narušující pořádek.

US patent 6,059,157 řeší mimo jiné problém fixace obušku v pouzdře, aniž by bylo nutno použít horního krytu. Pouzdro má v části přilehlé k opasku dvojitou stěnu v jejímž meziprostoru je zabudován pružný přitlačný člen. Přitlačný člen zasahuje v otevřené poloze pouzdra do vnitřního válcového prostoru pouzdra. Při vložení obušku do pouzdra je přitlačný člen vtlačěn do meziprostoru mezi stěnami a pomocí dalších ručně ovládaných posuvných pružících prvků přitlačován na rukojeť obušku čímž fixuje jeho polohu v pouzdře. Samotné vložení obušku do pouzdra zde tedy nezabezpečuje dostačující upevnění obušku v pouzdře a k tomu účelu je nutno použít další ručně ovládané prostředky. Kromě toho se konstrukce pouzdra vyznačuje značným množstvím součástí, což klade zvýšené

nároky na výrobní náklady i složitost ovládání. Díky čelní, podélné štěrbině pouzdra je pouzdro uzpůsobeno i pro vytažení vysunutého obušku, jak v axiálním, tak v radiálním směru v jeho vytažené poloze. Nicméně, při rozvírání štěrbiny je nutno překonávat značný odpor stěn pouzdra.

Jednoduchou konstrukci pouzdra nabízí řešení podle zveřejněné patentové přihlášky US 2003/0087702 A1. Pouzdro je určeno k uvázání na končetinu pomocí manžety připevněné na zadní straně pouzdra a obušek je v pouzdře přidržován rozepínajícími pásky vyčnívajícími ze zadní části pouzdra. Konstrukce však vzhledem ke své jednoduchosti nezajišťuje bezpečné sevření obušku v pouzdře a prakticky vylučuje spolehlivé uložení obušku s vysunutým dříkem.

Většinu z více uvedených nedostatků odstraňuje vynález chráněné osvědčením o zápisu českého užitného vzoru č. 16476. Řešení zajišťuje bezpečné uchycení obušku i při vysunutém úderného dříku obušku, avšak v posledním případě pouze skrz štěrbinu mezi závěsnou částí na opasek a pružící odklopnou částí. Prostrčení dříku relativně úzkou štěrbinou není však dosti pohodlné a dřík obušku lze obtížně nasměrovat do správné polohy. Menší problémy může ve stísněných podmínkách vyvolávat i upínací manžeta vystupující nad povrch pouzdra, zvláště v místě jejího upínacího prostředku.

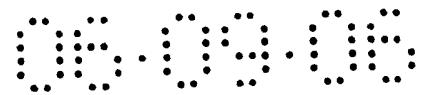
Úlohou vynálezu je vytvořit jednoduché a spolehlivě fungující pouzdro na obušek pro upevnění na opasek a zajišťující bezpečné uchycení a nasměrování obušku i ve stavu vysunutého úderného dříku obušku, aniž by se vysunutý obušek stal neskladnou součástí vybavení jeho nositele. Další úlohou vynálezu je snížit vnější rozměry pouzdra s obuškem při jeho zasunutí do pouzdra.

Podstata vynálezu

Podstatou vynálezu pouzdra obušku které splňuje výše uvedenou úlohu a které sestává ze závěsné části a odklopné části pro sevření obušku v pouzdře, přičemž závěsná část má na spodní vytvořeno první dno a odklopná část má na spodní vytvořeno druhé dno a obě dna jsou mezi sebou pružně spojena spočívá v tom, že odklopná část má ve spodní oblasti čelní plochy otvor pro zasunutí vysunutého dříku obušku.

Následně jsou zde popsána konkrétní provedení pouzdra, která dále rozvíjejí nebo doplňují jeho podstatné znaky.

Otvor pro zasunutí obušku zasahuje do plochy druhého dna.



První dno může přečnivat přes obvod pláště závěsné části a druhé dno přes obvod pláště odklopné části tak, že mezi závěsnou částí a odklopnou částí je vytvořena štěrbina.

Závěsná část má průřez tvaru U a k její zadní stěně je připojen průvlak pro opasek a odklopná část má půlkruhový průřez.

Odklopná část má po stranách vytvořena oka pro upínací manžetu a vnější strana pláště závěsné části má na straně průvlaku vybrání pro manžetu. Průvlak je opatřen příčnými žebry.

Pouzdro je s výhodou zhotoveno jako jeden kus z vysokotlakého polyethylenu.

Odklopná část má v horní oblasti další otvor situovaný proti upínacímu prostředku manžety v zapnutém stavu.

Výhodou pouzdra podle vynálezu je, že obušek lze snadno a bez odporu vložit do pouzdra a již po vložení dojde v důsledku pružného spojení mezi dnem závěsné části a dnem odklopné části k částečnému sevření obušku v pouzdře. Spolehlivé uchycení obušku je pak zajištěno zapnutím manžety. V nouzi lze uložit do pouzdra i obušek s vysunutým dřikem provlečením dříku otvorem ve spodní oblasti odklopné části, přičemž v této poloze je obušek zajištěn tak, že rukojeť obušku dolehne na vnitřní hrany pláště závěsné části a odklopné části. Otvor v horní oblasti vytváří prostor pro zasunutí upínacího prostředku manžety a snižuje tak prostor, který zaujímá manžeta mimo obrys pouzdra.

Přehled obrázků na výkrese

Vynález je dále podrobně popsáno, aniž by tím byl rozsah jeho ochrany nějak omezen, pomocí výkresů na nichž značí:

obr.1- perspektivní pohled na pouzdro se schematicky znázorněnou částí obušku zasunutou v pouzdře a manžetou;

obr.2 - čelní pohled na pouzdro;

obr.3 - půdorysný pohled v řezu podél linie A-A v obr.2

obr.4 - bokorysný pohled na pouzdro

Příklady provedení vynálezu

Jak je patrné z obr. 1 až 4, skládá se pouzdro na obušek podle vynálezu ze tří hlavních částí: zadní závěsné části 1, přední odklopné části 2 a manžety 3. Pouzdro je určeno k pevnému uchycení obušku 4, jehož vnější obrys je schematicky znázorněn na obr.1. Podle detailního výkresu závěsné části 1 na obr.2. a obr.3 má závěsná část 1 přibližně průřez tvaru U

zkončeného na spodu prvním dnem 12, které je spojeno se druhým dnem 22 odklopné části 2. K zadní straně závěsné části 1 je připojen podélný uzavřený průvlak 13 k navlečení na opasek uživatele. Podélný otvor průvlaku 13 má v dolní části vytvořena tenká žebra 14. Tloušťka žebíř 14 je volena tak, aby se dala odříznutím odstranit a tak přizpůsobit délku otvoru průvlaku 13 šíři opasku. Zadní strana závěsné části 1 má dále v horní oblasti provedeno vybrání 15 pro manžetu 3 a otvor 16 pro nýt k připevnění manžety 3 k závěsné části 1. Odklopná část 2 má přibližně půlkruhový průřez a je spojena se závěsnou částí 1 prostřednictvím druhého dna 22, které navazuje na první dno 12 tak, že mezi oběma částmi vznikne společné dno 12, 22 a nad ním podélná štěrbina 5. V místě spojení prvního dna 12 a druhého dna 22, pod štěrbinou 5, přesahuje první dno 12 o něco obvodový plášť závěsné části 1 a druhé dno 22 obvodový plášť odklopné části 2. V důsledku toho je v místě spojení k vytvoření společného dna 12, 22 umožněn ohyb v této jeho části a současně s tímto ohybem je umožněn i mírný odklon odklopné části 2 od závěsné části 1. Ve spodní, čelní oblasti odklopné části 2 je proveden otvor 24 pro zasunutí dřívku, který zasahuje částečně i do profilu druhého dna 22. V horní oblasti odklopné části je proveden další otvor 25 pro zasunutí upínacího prostředku manžety 3.

Odklopná část 2 je dále opatřena po obou stranách podélnými oky 23. Příslušenstvím pouzdra je manžeta 3, která je provlečena současně průvlakem 13 v místě vybrání 15 závěsné části 1 a podélnými oky 23. V daném provedení je manžeta 3 opatřena spojovacím dremem 31. Manžeta 3 může mít libovolný tvar a může být opatřena jinými upínacími prostředky, například suchým zipem, přezkou atd. Celé pouzdro je s výhodou vylišováno z jednoho kusu přednostně z umělého hmoty, například z vysokotlakého polyethylenu.

Pouzdro se použije tak, že se nejprve přizpůsobí šíři opasku případným vyříznutím jednoho nebo více žebíř 14. Poté se při rozepnutí manžetě 3 vloží do pouzdra obušek 4, který svým koncem dolehne na společné dno 12, 22, manžeta se pomocí dremu 31 zapne a pod jejím tlakem přilehne odklopná část 2 na obušek 4, který je pak bezpečně sevřen mezi závěsnou částí 1 a odklopnou částí 2. Pokud to vyžaduje naléhavá bezpečnostní situace uživatele, lze vložit do pouzdra i teleskopický obušek ve vysunuté poloze tak, že se vysunutý dřívku obušku provlékne otvorem 24 pro zasunutí dřívku obušku mimo společné dno 12, 22 a k jeho sevření mezi závěsnou částí 1 a odklopnou částí 2 pouzdra dojde v důsledku pružícího účinku spojení prvního dna 12 a druhého dna 22, případně dodatečným zapnutím manžety 3, jejíž upínací prostředek zapadne do otvoru 25.

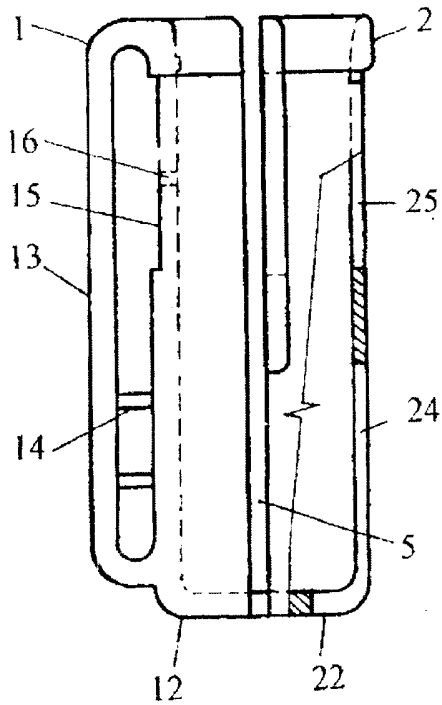
Průmyslová využitelnost

Pouzdro na obušek podle vynálezu představuje nezbytnou součást obušku, jako běžné pomůcky pořádkových sborů a je použitelné pro standardní i nestandardní obušky, zvláště pak pro obušky s teleskopickým výsuvným úderným dříkem.

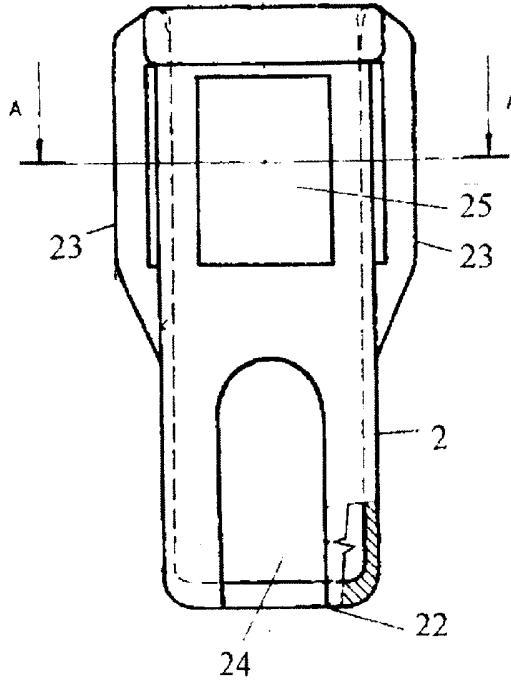
PATENTOVÉ NÁROKY

1. Pouzdro na obušek, sestávajícího ze závěsné části (1) a odklopné části (2) pro sevření obušku v pouzdře, přičemž závěsná část (1) má na spodu vytvořeno první dno (12) a odklopná část má na spodu vytvořeno druhé dno (22) a obě dna jsou mezi sebou pružně spojena v y z n a č u j í c í se tím, že odklopná část (2) má ve spodní oblasti čelní plochy otvor (24) pro zasunutí vysunutého dřívku obušku.
2. Pouzdro na obušek podle nároku 1 v y z n a č u j í c í se tím, že otvor (24) pro zasunutí obušku zasahuje do plochy druhého dna (22).
3. Pouzdro na obušek podle jednoho z nároků nároku 1 nebo 2 v y z n a č u j í c í se tím, že první dno (12) přečnává přes obvod pláště závěsné části (1) a druhé dno (22) přečnává přes obvod pláště odklopné části (2) tak, že mezi závěsnou částí (1) a odklopnou částí (2) je vytvořena štěrbina (5).
4. Pouzdro na obušek podle jednoho z nároků 1 až 3 v y z n a č u j í c í se tím, že závěsná část (1) má průřez tvaru U a k její zadní stěně je připojen průvlak (13) pro opasek.
5. Pouzdro na obušek podle jednoho z nároků 1 až 4 v y z n a č u j í c í se tím, že odklopná část (2) má půlkruhový průřez.
6. Pouzdro na obušek podle jednoho z nároků 1 až 5 v y z n a č u j í c í se , tím, že odklopná část (2) má po stranách vytvořena oka (23) pro manžetu (3).
7. Pouzdro na obušek podle jednoho z nároku 1 až 6 v y z n a č u j í c í se tím, že vnější strana pláště závěsné části má na straně prův laku (13) vybrání (15) pro manžetu (3).
8. Pouzdro na obušek podle jednoho z nároku 1 až 7 v y z n a č u j í c í se tím, že v průvlak (13) je opatřen příčnými žebry (14).
9. Pouzdro na obušek podle jednoho z nároku 1 až 8 v y z n a č u j í c í se tím, že je zhotoveno jako jeden kus z vysokotlakého polyethylenu.
10. Pouzdro na obušek podle jednoho z nároku 1 až 9 v y z n a č u j í c í se tím, že odklopná část (2) má v horní oblasti další otvor (25) situovaný proti upínacímu prostředku manžety v zapnutém stavu.

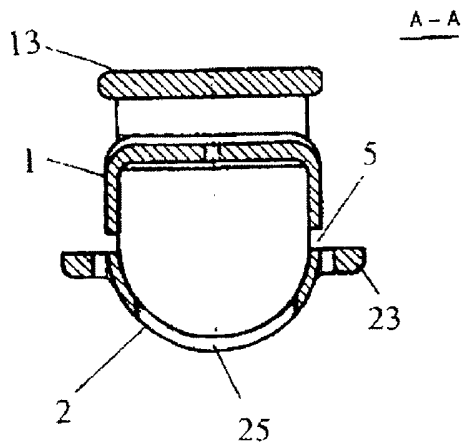
obr.4



obr.2



obr.3



obr.1

