



(12)发明专利申请

(10)申请公布号 CN 106115124 A

(43)申请公布日 2016. 11. 16

(21)申请号 201610661695.7

(22)申请日 2016.08.14

(71)申请人 陆玉山

地址 224700 江苏省盐城市建湖县近湖镇
东方御花园15幢503室

(72)发明人 陆玉山

(51)Int. Cl.

B65F 1/14(2006.01)

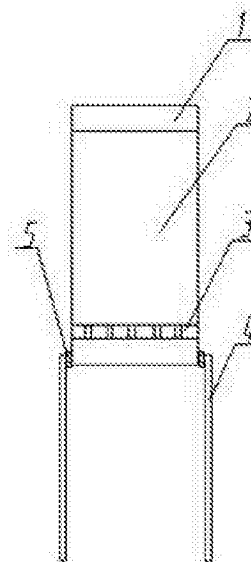
权利要求书1页 说明书2页 附图1页

(54)发明名称

一种干湿分离的垃圾桶

(57)摘要

本发明公开了一种干湿分离的垃圾桶包括垃圾桶本体,在垃圾桶本体的上部设置有一个盖体,所述的垃圾桶本体设置有一个过滤板,在垃圾桶本体的底部设置有排水管接头,在所述的排水管接头上连接有排水管。本发明提供的一种干湿分离的垃圾桶,其结构简单,使用方便,通过设置过滤板,能够将垃圾中的液体通过过滤板过滤到垃圾桶的底部,并通过在底部设置的排水管排出,将垃圾进行了固液分离,减少了细菌的产生。



1. 一种干湿分离的垃圾桶,其特征在於:包括垃圾桶本体,在垃圾桶本体的上部设置有一个盖体,所述的垃圾桶本体设置有一个过滤板,在垃圾桶本体的底部设置有排水管接头,在所述的排水管接头上连接有排水管。

2. 根据权利要求1所述的一种干湿分离的垃圾桶,其特征在於:所述的过滤板为一个高度可调节的过滤板。

一种干湿分离的垃圾桶

技术领域

[0001] 本发明涉及一种生活用品,特别涉及一种干湿分离的垃圾桶。

背景技术

[0002] 垃圾桶是人们日常生活中的常用的装置,在每个小区内都会设有垃圾桶供人们放置垃圾,但是现有的垃圾桶的垃圾混杂着大量的厨房垃圾,导致里面的液体较多,容易造成垃圾的发酵,异味较大,如不及时清理严重的影响了环境。

发明内容

[0003] 本发明的目的是为解决上述问题,提供了一种干湿分离的垃圾桶。

[0004] 为了达到上述目的,本发明提供如下技术方案:一种干湿分离的垃圾桶包括垃圾桶本体,在垃圾桶本体的上部设置有一个盖体,所述的垃圾桶本体设置有一个过滤板,在垃圾桶本体的底部设置有排水管接头,在所述的排水管接头上连接有排水管。

[0005] 作为本发明的一种改进,所述的过滤板为一个高度可调节的过滤板。

[0006] 有益效果:

本发明提供的一种干湿分离的垃圾桶,其结构简单,使用方便,通过设置过滤板,能够将垃圾中的液体通过过滤板过滤到垃圾桶的底部,并通过在底部设置的排水管排出,将垃圾进行了固液分离,减少了细菌的产生。

附图说明

[0007] 图1为本发明的结构示意图;

图中各部件为:

1盖体、2垃圾桶本体、3过滤板、4排水管、5排水管接头。

具体实施方式

[0008] 以下将结合具体实施例对本发明提供的技术方案进行详细说明,应理解下述具体实施方式仅用于说明本发明而不用于限制本发明的范围。

[0009] 如图1所示的一种干湿分离的垃圾桶包括垃圾桶本体2,在垃圾桶本体2的上部设置有一个盖体1,所述的垃圾桶本体2设置有一个过滤板3,在垃圾桶本体2的底部设置有排水管接头5,在所述的排水管接头5上连接有排水管4。

[0010] 进一步地,所述的过滤板3为一个高度可调节的过滤板3。

[0011] 本发明提供的一种干湿分离的垃圾桶,其结构简单,使用方便,通过设置过滤板,能够将垃圾中的液体通过过滤板过滤到垃圾桶的底部,并通过在底部设置的排水管排出,将垃圾进行了固液分离,减少了细菌的产生。

[0012] 本发明方案所公开的技术手段不仅限于上述实施方式所公开的技术手段,还包括由以上技术特征任意组合所组成的技术方案。以上所述的是本发明的基体实施方式,应当

指出,对本领域技术人员来说,在不脱离本发明原理的前提下,还可以做出若干的改进和润饰,这些改进和润饰也视为本发明的保护范围。

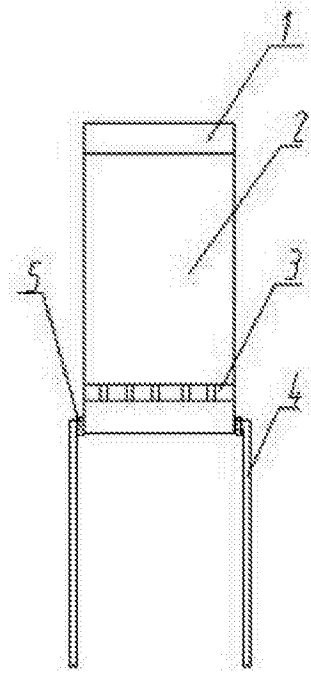


图1