

Törlőkendő adagoló és gyűjtő állvány, különösen férfi toalettkben való használatra, amelynek kötegelt törlőkendőket (24) tároló szekrénye (2) van, amelynek a vízszintessel
5 hegyesszöget bezáró ferde alja van, ennek középső tartományában a legalsó törlőkendő végének (24) kivezetésére nyílás van kialakítva, a szekrény (2) falra szerelhető hátsó burkolattal (3) és ehhez csatlakozó, a zárt helyzetből nyitott helyzetbe előre billenthető
10 előlappal (5) rendelkezik, melyek együttesen határozzák meg a szekrény (2) zárt törlőkendő tároló belső terét, a szekrény (2) alatt, attól meghatározott távolságban szintén a falra szerelhető hátsó burkolattal (30) rendelkező gyűjtőtér van, ennek felül nyitott, keskeny és mély tárolóterét a hátsó burkolat (30) és ahhoz képest ferdén kibillenthető és hozzá dönthető elülső egység határozza meg, az elülső egység alja alakzáró reteszekkel (15) kapcsolódik a hátsó burkolat (30) alján kialakított nyílásokhoz (14), mely kapcsolat az elülső egység előre billentett állapotában oldható.

Jellemező: 1., 4. ábra

szj



KÖZZÉTÉTELI PÉLDÁNY

Törlőkendő adagoló és gyűjtő állvány

A találmány tárgya törlőkendő adagoló és gyűjtő állvány, különösen férfi toiletben való használatra.

5 Férfi toilettekben külön tér áll rendelkezésre, ahol a férfiak kisdolgukat elvégezhetik. Ebben a térrészben a csészek egymás mellett adott távolságban helyezkednek el, és berendezési tárgyként legfeljebb a szomszédos csészét elválasztó lapok és az automatikus öblítéshez szükséges érzékelők terjedtek el. Méretüknél és kivitelüknél fogva a csészek csak folyadék befogadására alkalmasak.

10 Határozottan állítható, hogy férfiak esetében (különösen adott kor elérése után) is szükség van, illetve lehet higiéniai törlésre, melyet az un. angol WC-ben, vagy otthoni körülmények között, ahol a törléshez és a törlőpapír eldobásához minden feltétel adva van, meg lehet oldani. Bár ezeken a helyeken a férfiaknak kisdolguk végeztével a megfelelő törlőpapír letétele is némi bonyodalmat jelent, mivel ebben a helyzetben általában csak az
15 egyik kéz szabad, márpedig az általában rolnis tekercsről egy kézzel, lehajolva nem könnyű letélni egy adagot..

A férfi toilettekben azonban eddig higiéniai törlésre nem volt lehetőség, elsősorban az ezt biztosító és az ott uralkodó feltételekhez is alkalmazkodó berendezések hiánya miatt. A toilettekben a mosdó és a szárításra alkalmas törlőkendő tároló és gyűjtő berendezések
20 elkülönült helyiségben vagy térrészben helyezkednek el, méretük és áruk alkalmatlan arra, hogy azokat a törlési igény helyszínén telepíteni lehessen. A törlőkendőt és a használt kendők gyűjtődobozát a higiénikus használathoz a csésze előtt álló férfiak közvetlen közelében, kéznyújtásnyi távolságban kell elhelyezni, ugyanakkor a gyűjtődoboz nem helyezhető a padlóra, miután annak könnyű és szabad felmoshatósága alapkövetelmény. Az igények
25 kielégítésére olyan megoldást kellett találni, amely biztosítja a piszoár használata közben, ellépés nélkül, egyetlen kézmozdulattal egyetlen, megfelelő méretű és minőségű törlőkendő tárolóból történő kivételét és ugyanabban a helyzetben, felhasználás utáni gyűjtő tartályba történő bedobását.

Repülőgépek mellékhelyiségeiben, ahol a helytel nagymértékben kell takarékoskodni,
30 használtak már egybeépített törlőkendő és gyűjtő berendezést, ami például az US 4,887,767 vagy a 6,938,284 szabadalmi leírásokból is megismerhető. Ilyen kompakt berendezések azonban az említett célra, a csészek közvetlen közelében többek között már a helyszükséglet miatt sem helyezhetők el.



Falra szerelhető papír-adagoló és gyűjtő szerkezetet ismertet az US 2005/0173285 A1 közlési irat, amelynél azonban normál toilett papírt és ennél sokkal szélesebb, nagy szájnírással rendelkező nyitott gyűjtőkosarat használnak. Ez a megoldás több szempontból alkalmatlan a bevezetőben ismertetett célra történő alkalmazásra, melyek között elsősorban a nagy szélességet, az ebből fakadó oldalirányú helyigényt, és a higiénias szempontból kifogásolható nagy szájnírást említjük.

A találmány feladata olyan törölkendő adagoló és gyűjtő állvány létrehozása, amely különösen férfi toilettben használható és figyelembe veszi az ott uralkodó és a fentiekben említett speciális feltételeket, ugyanakkor megjelenés és kivitele esztétikus, könnyen tisztántartható és elfogadható költség szinten előállítható.

A feladat megoldásaként törölkendő adagoló és gyűjtő állványt hoztunk létre, különösen férfi toilettben való használatra, amely kötegelten elhelyezett törölkendőket tároló szekrénye van, amelyen a köteg mindenkor legutolsó törölkendője végének kivezetésére nyílás van kialakítva, a szekrény falra szerelhető hátsó burkolattal és ehhez csatlakozó, a zárt helyzetből nyitott helyzetbe előre billenthető előlappal rendelkezik, melyek együttesen határozzák meg a szekrény zárt belső terét, a szekrény alatt, attól meghatározott távolságban szintén a falra szerelhető hátsó burkolattal rendelkező gyűjtőtér van, ennek felül nyitott, keskeny és mély tárolóterét a hátsó burkolat és egy ahhoz képest ferdén előre kibillenthető és hozzá dönthető elülső egység határozza meg, az elülső egység alja alakzáró reteszekkel kapcsolódik a hátsó burkolat alján kialakított nyílásokhoz, mely kapcsolat az elülső egység előre billentett állapotában oldható.

A törölkendő kötegben célszerűen C-alakzatban egymásba fűzött hajtott lapok vannak, melyek mérete kisebb a szabványos toilett papír méretnél, célszerűen a szokásos papírszekendők méretével azonos vagy azokénál valamivel nagyobb.

Egy előnyös kiviteli alaknál a gyűjtőtér meghatározó elülső egység felülről nyitott, a többi oldalról zárt, a hátsó burkolatba illeszkedő gyűjtődobozt és ehhez rejtett csavarokkal rögzített, a gyűjtődobozt elől és kétoldalt részben takaró záróköpenyt tartalmaz, amelynek két oldala a hátsó burkolat elülső széléhez illeszkedik, és oldhatóan ahhoz támaszkodik.

A könnyű, de csak az illetékes tisztító személyzet által történő nyitás érdekében a hátsó burkolat felső részén oldalirányban elcsúsztatható, egyik szélén rugóval feszített szán van, amelyhez oldalirányban kiálló orral rendelkező reteszek kapcsolódnak, a gyűjtődoboz hátsó falán a reteszekkel kapcsolódó nyílások vannak, és a hátsó burkolat oldalán a szánnak



a rugóval átellenes végénél több nyílás van kialakítva, melyen keresztül egy a nyílásoknak megfelelő alakú nyomó- illetve nyitószerszámmal a szán a feszítés ellenében elmozdítható, ami a reteszek valamint a nyílások közötti kapcsolat bontását eredményezi.

5 A nyitás-csukás könnyebbé válik, ha a gyűjtődoboznak elől ferdén előrenyúló és ebből lefelé folytatódó pereme van, mely alatt a peremet fogó kéz számára kialakított mélyedés van.

10 A zárt állapot megtartása érdekében célszerű, ha a záróköpeny és a hátsó burkolat egymáshoz támaszkodó széleinek belsejében, az egymással szemközti és egymáshoz illeszkedő éleken végződő, egymással oldhatóan kapcsolódó mágneses reteszek vannak beágyazva.

15 Egy alternatív kiviteli alaknál az elülső egységet záróköpeny, ennek felső részére oldhatóan illeszkedő tasaktartó keret és zárókeret képezi, a záróköpeny és a hátsó burkolat egymáshoz billentett állapotban felül egymás folytatását képező keskeny peremekkel rendelkezik, melyek páronként egy-egy záróelemmel oldhatóan vannak egymáshoz kapcsolva, és a tasaktartó kerethez a gyűjtőteret meghatározó tasak van oldhatóan hozzákapcsolva.

20 A könnyű tasakcsere érdekében a záróköpeny felső szélén a tasaktartó keretet fogadó kivágás, támaszték, a hátsó burkolaton pedig támasztó perem van, a tasaktartó keret helyzetét annak elülső élével alakzóan kapcsolódó, a záróköpeny elülső éléből felfelé kinyúló retesz és a hátsó burkolatból előre kinyúló hátsó retesz rögzíti, mely rögzített helyzetből a tasaktartó keret felfelé történő billentéssel és ferde irányú húzással kiakasztható.

Egy előnyös konstrukciós kivitelnél a zárókeret a tasaktartó keret felett, azt takaró módon helyezkedik el, és elől lefelé nyúló pereme van.

25 Részben esztétikai, részben pedig a szerelés megkönnyítése érdekében a szekrénynek és a gyűjtőtérnek egyetlen darabból álló hátsó burkolata van, amely a szekrény és a gyűjtőtér közötti távolságot áthidalja és hátfala, valamint ehhez íveltlen csatlakozó két oldalfala van.

A törölkendőhöz való hozzáférést segíti, ha a tároló szekrénynek a vízszintessel hegyesszöget bezáró, hátulról előre emelkedő ferde alja van, és a legalsó törölkendő végének kivezetésére szolgáló nyílás a ferde alj középső tartományában van kialakítva.

30 A találmány szerinti törölkendő adagoló és gyűjtő állványt a továbbiakban kiviteli példák kapcsán, a rajz alapján ismertetjük részletesebben. A rajzon az:

1. ábra a szekrény és gyűjtőtér számára közös hátsó burkolat távlati képe; a
2. ábra az állvány előlnézete metszeti ábrázolásban; a



3. ábra az állvány oldalnézeti, metszeti képe; a
4. ábra a felső tároló szekrény távlati képe nyitott előlappal; az
5. ábra a 2. ábra V. – V. vonala mentén vett metszet; a
6. ábra a 2. ábra VI. – VI. vonala mentén vett metszet; a
- 5 7. ábra a 2. ábra VII. – VII. vonala mentén vett metszet; a
8. ábra a gyűjtőtartály második kiviteli alakjának távlati képe nyitott állapotban, részben robbantott ábrázolásban; a
9. ábra a gyűjtőtér részlete csukott állapotban, távlati ábrázolásban; és a
10. ábra a tasaktartó keret, a zárókeret és a mellette lévő részek csatlakozását szemléltető oldalnézeti metszeti kép.

Az 1. ábra távlati képen a találmány szerinti törlőkendő adagoló és gyűjtő állvány falra szerelhető 1 állórésze keskeny, magas, üreges héjszerkezet, mely az állvány hátsó felét képezi és célszerűen egyetlen műanyagból fröccsöntött darabból áll. Az 1 állórész ívelt kialakítású, formatervezett elem, és három fő részre osztható. Legfelül törlőkendő tároló és adagoló 2 szekrény hátsó fele található, alul van a használt törlőkendőket fogadó gyűjtő-tároló tér 3 hátsó burkolata, és középen nyitott 4 összekötő tag látható, amelynek látható elülső felülete legcélszerűbben reklám vagy egyéb felirat, jelzés elhelyezésére kínálkozik. A 2 szekrény feladata a rajzon nem vázolt törlőkendők tárolása és adagolása, és az előlről nyitott belső teret a 4. ábrán vázolt lefelé billenthetően a 2 szekrény hátsó falához csatlakoztatott 5 előlap zárja le. Az 5 előlap billentéssel zárható, miután a 4. ábra felső részén vázolt, és a 2 szekrény falához erősített 6 reteszek az 5 előlap keskeny tetején kialakított 7 nyílásokba ugranak és azt zárt helyzetben tartják. A nyitáshoz olyan, a rajzon nem vázolt, háromágú villaként kialakított nyitószerszámra van szükség, amelynek szárait a 7 változó pozíciójú nyílásokba illesztve a 6 reteszek enyhén lefelé mozdíthatók ameddig felfelé álló nyelvük kiakad a 7 nyílásokból és az 5 előlap ismét lefelé billentve nyithatóvá válik. A 2 szekrényben lévő törlőkendők mennyisége az 5 előlap közepén kialakított függőleges 8 ablakrészen keresztül látható.

A gyűjtő- tárolótér felül nyitott vagy elmozdítható fedőlappal zárt keskeny, mély doboz, melynek többféle kialakítású belső szerkezete lehet. A 2. és 3. ábrán, továbbá az ehhez tartozó és az 5. – 7. ábrákon vázolt keresztmetszeti szelvényekkel rendelkező első kiviteli alak esetében az 1 állórészhez egyszerű mozdulattal hozzákapcsolható, önálló mechanikai egységet képező 10 gyűjtődobozt használunk, melynek alakját profilból a 3. ábra metszeti

képén vázolt vastag vonal mutatja. A 2. ábra metszeti képén a 10 gyűjtődoboz anyaga a metszősíkba esik és azt a keskeny vonalkázott terület jelöli. A 10 gyűjtődoboz lényegében alakzáróan az 1 állórésznek az öt körülvevő fészkébe, tehát a 3 hátsó burkolatba illeszkedik. A kapcsolat az 5. – 7. ábrák metszeti képén jól látható. A 10 gyűjtődoboz elülső részéhez 11 záróköpeny, mint látható burkolat van hozzáerősítve, és a 11 záróköpeny normál üzemi helyzetben az 1 állórész 3 hátsó burkolatához van kapcsolva és együttesen zárt burkolatot alkotnak.

A 11 záróköpeny a 3. ábrán látható rejtett 12, 13 kapcsolóelemek révén van a 10 gyűjtődoboz elülső falához rögzítve, melyek kialakítása a 7. ábra szelvényén figyelhető meg. A 13 kapcsolóelemekből kétoldalt egy-egy van. A 13a baloldali kapcsolóelemek és a 13b jobboldali kapcsolóelemek azonos kialakításúak, és célszerűen egy műanyag csapból és egy oldható módon arra ráhúzott rögzítő szemből állnak. Normál használat során nincs szükség a 11 záróköpeny és a 10 gyűjtődoboz szétszerelésére.

Az 1 állórész legalja ferde kialakítású, rajta fésűalakú 14 nyílások vannak. A 11 záróköpeny aljának végéből horgas kialakítású 15 reteszek állnak ki, melyek pontosan a 14 nyílásokba akaszthatók, és amelyek orra körül a közös mechanikai szerkezetet alkotó 10 gyűjtődoboz és 11 záróköpeny a 3 hátsó burkolathoz billenthető. Ez a kapcsolat a két fél burkolatot alul alakzáróan egymáshoz kapcsolja, de előre billentett helyzetben ez a kapcsolat a 10 gyűjtődoboz ferdén felfelé mozdítása révén oldható.

A két összeillesztett burkolatfél felső rögzítését részben mágneses zárással, részben pedig reteszeléssel oldottuk meg. Az 5. ábra a mágneses zárást biztosító elemek síkjában vett metszet. A 3 hátsó burkolat és a 11 záróköpeny első illetve hátsó (egymással tehát ütköző) éle elegendően vastag ahhoz, hogy bennük egymással szemközti helyzetben két-két 16a, 16b illetve 17a, 17b mágneses retesz van rögzítve, melyek homlokfelületei éppen a hozzájuk tartozó burkolat elemek élsíkjában végződnek, és egymással szemközti helyzetben találkozva a két szemközti élet adott (de oldható nagyságú) erővel összefogják.

A 10 gyűjtődoboznak a 3 hátsó burkolathoz történő alakzáró rögzítését a 6. ábra metszeti képe szemlélteti. A 3 hátsó burkolat falhoz támaszkodó sík hátfalában mélyedés van kiképezve egy oldalirányban elmozdítható és 19 rugóval nyomott 18 szán helyezkedik el, és ebből két 19a, 19b retesz nyúlik előre, melyek orra oldalirányú. A 19a, 19b reteszeknek megfelelő helyeken a 10 gyűjtődoboz hátfalán megfelelő nyílások vannak, melyekbe a 19a, 19b reteszek orra beakad, amikor a 10 gyűjtődobozt ütközésig hátrafelé billentjük. A 18 szánnak a 19 rugóval átellenes oldalirányú végénél a 3 hátsó burkolat oldalfalán három



nyílás van (melyek az 1. ábrán együtt is láthatók). A 21 nyílások alakja és távolsága megegyezik a 2 szekrény 5 előlapjának tetején kialakított 7 nyílásokkal, ezért azokba ugyanaz a háromágú, villalakú szerszám szárai beilleszthetők, és velük a 18 szán oldalirányban, a 19 rugó feszítőerejével szemben elmozdítható. Az elmozdulás éppen akkora, hogy a 20a, 20b
5 reteszek orrát kiakasztja a hátfal nyílásaiból, és ekkor a 10 gyűjtődoboz erővel (a mágneses reteszek oldásához szükséges mértékű erővel) előre billenthető.

Az 1 állórész hátlapja döntően sík, a falra felfekszik, és ahhoz csavarokkal van rögzítve. Ezek a hátlapon kialakított 22 furatokon vezetnek keresztül.

A 10 gyűjtődoboz behelyezését és kivételét a 3. ábra oldalnézeti képén látható, a felső
10 perem elülső szakaszán kialakított visszahajtott 23 perem nagymértékben megkönnyíti. A 23 perem alatt a 10 gyűjtődoboz elülső fala a 11 záróköpennyel együtt visszaugrik, és helyt ad a 23 peremet megfogó kéz számára.

A találmány szerinti tároló- és gyűjtőállvány első kiviteli alakjának használata nagyon egyszerű. Az állvány férfi illemhelyekben a piszoár csészék közötti üres térben, célszerűen
15 a csészétől jobbra a falra vannak szerelve oly módon, hogy a 10 gyűjtődoboz felső nyílása comb- és kézmagasság közé essen, azaz a használt törölkendő bedobását a lehető legkényelmesebben, helyzetváltoztatást nem igénylő módon lehessen megoldani. Az 1 állórész a 2. és 3. ábrán méretarányosan látható, a legnagyobb szélességi méret 150-180 mm közé esik, ezért oldalirányban a helyfoglalás kicsi. A helyfoglalás mélységi irányban is ehhez
20 hasonló vagy akár ennél is kisebb, tehát a tároló- és gyűjtőállvány jelenléte nem zavaró, sőt a szomszédos csésze felé még elválasztó és takaró funkciót is betölt.

A törléshez használandó törölkendők mérete is ennek megfelelően kicsi, szélességi méretük 90-120 mm közé esik, mélységük kb. 50-70 mm. A 2 szekrény nagyszámú, egymásra helyezett és C-alakban illesztett törölkendőt tárol, és a legalsó törölkendő 24 vége a
25 2 szekrény ferdén előre néző alsó végén kialakított nyíláson előre és lefelé kilóg (3. ábra). Ez a kialakítás a törölkendők egyszerű kivételét lehetővé teszi. A törlést követően a használt törölkendő egyetlen kényelmes mozdulattal a 10 gyűjtődobozba ejthető. Ennek belső tere lejtős, ferde kialakítású, a használt törölkendőt könnyen elnyeli.

A 10 gyűjtődoboz ürítését csak a szakszemélyzet végezheti, miután csak ők rendelkeznek a 20 a, b reteszek oldásához szükséges szerszámmal. A reteszek oldása után a 23
30 peremnél fogva a 10 gyűjtődoboz a ráhelyezett 11 záróköpennyel együtt előre kibillenthető, majd ferde felfelé irányuló mozdulattal a 3 hátsó burkolat aljából kiszabadítható. Az ürítés ekkor könnyen elvégezhető, a tisztításhoz és fertőtlenítéshez egy alkalmas hosszúságú és



alakú tisztítószerszám (pl. kefe vagy permetet minden irányban szétszóró permetező fej) felhasználható.

5 A 8. – 10. ábrákon egy olyan második kiviteli alakot vázoltunk, melynek felső 2 szekrénye, és általános formai kivitele azonos az első kiviteli alakéval, a különbséget azt képezi, hogy itt a fix 10 gyűjtődoboz helyett a használt törlőkendők gyűjtésére a rendelkezésre álló mély tárolótér alakját követő méretű, eldobható gyűjtőtasak szolgál, mely vékony fóliából készül, mint amelyet a háztartási szeméttárolókban napjainkban előszeretettel használnak.

10 Ennél a kiviteli alaknál a 30 hátsó burkolat kialakítás kissé eltér, de alul megtalálhatók a 14 nyílások. A 11 záróköpeny funkcióját most öntartó előlapként kialakított 31 záróköpeny képezi, ennek alján a 14 nyílásokba illeszkedő reteszek megtalálhatók (csak a rajzon külön nem láthatók), mint az első megoldásnál, tehát a 31 záróköpeny ki- és behelyezése és billentése hasonló mozdulattal végezhető.

15 A 8. ábrán a 31 záróköpeny kibillentett (nyitott) helyzetben látható, ennek felső végéhez a rajzon vázolt sajátos kialakítású 32 tasaktartó keret, majd erre pedig 33 zárókeret illeszthető. A 30 hátsó burkolat belső kialakítása olyan, hogy a 33 zárókeret és a 32 tasaktartó mechanikai tartása céljából megfelelő belső peremekkel, mint felfekvő felületekkel rendelkezik. A 8. ábrán megfigyelhető, hogy a 31 záróköpeny elején felül megfelelő mélyedés van kialakítva, mely lehetővé teszi, hogy mind a 32 tasaktartót mind pedig a 33 zárókeretet egyetlen kézmozdulattal, a 31 záróköpeny nyitása nélkül behelyezzük és kivesszük, ugyanakkor ezek az elemek stabil, rögzített helyzetben legyenek. A 33 zárókeret elől a 31 záróköpenyen kialakított 34 retesz rögzíti, de a rögzítés lehetővé teszi, hogy a 33 zárókeret visszahajló 35 peremét felfelé billentve helyéből kivesszük. A 35 perem elegendően nagy méretű ahhoz, hogy az alatta lévő 32 tasaktartót takarja. A 30 hátsó burkolat belső terében a 10. ábrán látható 36 hátsó retesz van, amelybe a 32 tasaktartó keret hátsó éle a bebillentéskor beakad, de ferde felemelésekor a kapcsolat automatikusan bomlik. A 33 zárókeret hátsó vége pedig a 32 zárókeret beakasztott és rögzített hátsó élén felfekszik és előre irányban nem kihúzható.

30 A tárlószekrény használatához tehát a megfelelő alakú és méretű, a 10. ábrán csak vázlatosan szemléltetett 37 tasakot először a 32 tasaktartó keretre húzzuk úgy, hogy felső pereme kissé visszahajtott legyen. Ez a rögzítési mód lényegében hasonlóan történik minden egyéb szeméttasaknál. A 32 tasaktartó keretet a 37 tasakkal együtt ferdén az akkor csukott állapotban lévő kétrészes gyűjtőtartály felső részén kialakított tartóperemre

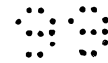


helyezzük, hogy először hátul a 36 hátsó reteszbe akadjon be annak hátsó éle, majd vízszintesen lehajtva az elülső él a 34 retesszel kapcsolódik, és a 32 tasaktartó keret helyzete rögzítetté válik. Ezt követően a 33 zárókeret hasonló ferde billentő mozdulattal a 32 tasaktartó keret felett és azt körülvevően helyére billentjük, és a vízszintes helyzetbe történő mozdításkor a szerkezet stabilan zárttá válik. A 37 tasak cseréjéhez a szétszerelés fordított sorrendben történik, és nagyon egyszerűen, egy kézzel elvégezhető. A 35 perem nemcsak esztétikai szerepet tölt be, hanem egyszerűsíti a 33 zárókeret kivételét. A 33 zárókeret mérete elegendően nagy ahhoz, hogy az általa körülvevett 32 tasaktartó keret és a 37 tasak visszahajtott pereme számára helyet biztosítson.

10 A 9. ábrán vázlatosan látható a 31 záróköpeny csatlakoztatása a 30 hátsó burkolathoz. Mindkét csatlakozó elem felső részén oldalt egy-egy vízszintes 38a, 38b támasztó felület található. Ezekre a felületekre kétoldalt egy-egy 39a, 39b záróelem illeszthető, mégpedig oly módon, hogy a 39a, 39b záróelemek vízszintes aljából lefelé két-két csap nyúlik ki, ezek egyike a 31 záróköpeny 38a peremén kialakított fogadó furatba, a másik pedig a 30 hátsó burkolat 38b peremén lévő fogadó furatba illeszkedik. A 39a, 39b záróelemek ilyen módon a két egymáshoz kapcsolt fél gyűjtőtartályt felül összekapcsolják. Alul az előző kiviteli alaknál ismertetett oldható kapcsolatot használunk. A gyűjtőtartály egyesített feleit nem kell minden tasakcserénél szétszedni, erre csak az állvány fel- és leszerelésénél, illetve fertőtlenítő tisztításánál van szükség.

20 Arra való tekintettel, hogy a 37 tasak viszonylag kis keresztmetszetű és nagyon mély, a behelyezést követően kézzel vagy egy alkalmas segédszerszámmal a tasak belsejét kitégítjük és a gyűjtőtartály falához simítjuk. Adott esetben az összelapulás megakadályozására adott magasságokba rugalmas belső kifeszítő bordákat is használhatunk, melyek C alakú feszítőidomok, rugók.

25 A találmány szerinti állvány használatának előnye, hogy a törlőkendő kivétele és eldobása egyetlen kézmozdulattal elvégezhető anélkül, hogy az azt használó személynek eredeti helyzetéből el kellene mozdulnia, az állvány elválasztó funkciót is betölt, higiénikus, és kis mérete miatt akadálytalanul elhelyezhető. Az állvány gyűjtőtartályának alja a padlótól célszerűen 20-30 cm magasságban van, ezért a padló szokásos felmosását nem akadályozza, felső nyílása az átlagos magasságú férfiak combközepének és csípőjének magassága közé esik, és a 2 szekrény alja a könyökmagasságba esik. Ilyen elhelyezés mellett a használat a legkényelmesebb. Esztétikai és költségmegtakarítási szempontból elő-



nyös, ha a szekrény és a gyűjtőtartály közös hátsó burkolattal rendelkeznek, ugyanakkor a használat szempontjából a középső rész el is hagyható.

5 Megemlítendő, hogy a találmány szerinti megoldás egyéb, elsősorban egészségügyi intézményekben, a bemutatottól eltérő célokra is alkalmazható. Minden olyan helyen, ahol viszonylag kis folyadékmennyiség rendszeres törlésére és esetleges szelektív gyűjtésére van szükség. Esztétikus formája, a környezethez színében is illeszthető megjelenítése és könnyű kezelése széles körű alkalmazási lehetőséget tesz lehetővé.



Szabadalmi igénypontok

1. Törlőkendő adagoló és gyűjtő állvány, különösen férfi toiletben való használatra, azzal **jellemezve**, hogy kötegelten elhelyezett törlőkendőket (24) tároló szekrénye (2) van, 5
amelyen a köteg mindenkori legutolsó törlőkendője végének (24) kivezetésére nyílás van kialakítva, a szekrény (2) falra szerelhető hátsó burkolattal (3) és ehhez csatlakozó, a zárt helyzetből nyitott helyzetbe előre billenthető előlappal (5) rendelkezik, melyek együttesen határozzák meg a szekrény (2) zárt törlőkendő tároló belső terét, a szekrény (2) alatt, attól meghatározott távolságban szintén a falra szerelhető hátsó burkolattal (30) rendelkező 10
gyűjtőtér van, ennek felül nyitott, keskeny és mély tárolóterét a hátsó burkolat (30) és ahhoz képest ferdén kibillenthető és hozzá dönthető elülső egység határozza meg, az elülső egység alja alakzáró reteszekkel (15) kapcsolódik a hátsó burkolat (30) alján kialakított nyílásokhoz (14), mely kapcsolat az elülső egység előre billentett állapotában oldható.

2. Az 1. igénypont szerinti adagoló és gyűjtő állvány, azzal **jellemezve**, hogy a 15
gyűjtőteret meghatározó elülső egység felülről nyitott, a többi oldalról zárt, a hátsó burkolatba illeszkedő gyűjtődobozt (10) és ehhez rejtett csavarokkal rögzített, a gyűjtődobozt (10) elöl és kétoldalt részben takaró záróköpenyt (11) tartalmaz, amelynek két oldala a hátsó burkolat (30) elülső széléhez illeszkedik, és oldhatóan ahhoz támaszkodik.

3. A 2. igénypont szerinti adagoló és gyűjtő állvány, azzal **jellemezve**, hogy a hátsó 20
burkolat (30) felső részén oldalirányban elcsúsztatható, egyik szélén rugóval (19) feszített szán (18) van, amelyhez oldalirányban kiálló orral rendelkező reteszek (20a, 20b) kapcsolódnak, a gyűjtődoboz (10) hátsó falán a reteszekkel (20a, 20b) kapcsolódó nyílások vannak, és a hátsó burkolat (30) oldalán a szánnak (18) a rugóval (19) átellenes végénél több nyílás (21) van kialakítva, melyen keresztül egy a nyílásoknak (21) megfelelő alakú nyomószerszámmal a szán (18) a feszítés ellenében elmozdítható, ami a reteszek (20a, 20b) va- 25
lamint a nyílások közötti kapcsolat bontását eredményezi.

4. A 2. igénypont szerinti adagoló és gyűjtő állvány, azzal **jellemezve**, hogy a gyűjtő-
doboznak (10) elöl ferdén előrenyúló és ebből lefelé folytatódó pereme (23) van, mely alatt a peremet (23) fogó kéz számára kialakított mélyedés van.

5. A 2. igénypont szerinti adagoló és gyűjtő állvány, azzal **jellemezve**, hogy a záró-
köpeny (11) és a hátsó burkolat (30) egymáshoz támaszkodó széleinek belsejében, az egy-
mással szemközti és egymáshoz illeszkedő élekből végződő, egymással oldhatóan kapcsolo-
dó mágneses reteszek (16a, 16b; 17a, 17b) vannak beágyazva.



6. Az 1. igénypont szerinti adagoló és gyűjtő állvány, azzal **jellemezve**, hogy az elülső egységet záróköpeny (31), ennek felső részére oldhatóan illeszkedő tasaktartó keret (32) és zárókeret (33) képezi, a záróköpeny (31) és a hátsó burkolat (30) egymáshoz billentett állapotban felül egymás folytatását képező keskeny peremekkel (38a, 38b) rendelkezik, melyek páronként egy-egy záróelemmel (39a, 39b) oldhatóan vannak egymáshoz kapcsolva, és a tasaktartó kerethez (32) a gyűjtőteret meghatározó tasak (37) van oldhatóan hozzákapcsolva.

7. A 6. igénypont szerinti adagoló és gyűjtő állvány, azzal **jellemezve**, hogy a záróköpeny (31) felső szélén a tasaktartó keretet (32) fogadó kivágás, támaszték, a hátsó burkolaton (30) pedig támasztó perem van, a tasaktartó keret (32) helyzetét annak elülső élével alakzóan kapcsolódó, a záróköpeny elülső éléből felfelé kinyúló retesz (34) és a hátsó burkolatból (30) előre kinyúló hátsó retesz (36) rögzíti, mely rögzített helyzetből a tasaktartó keret (32) felfelé történő billentéssel és ferde irányú húzással kiakasztható.

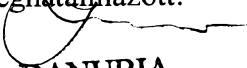
8. A 7. igénypont szerinti adagoló és gyűjtő állvány, azzal **jellemezve**, hogy a zárókeret (33) a tasaktartó keret (32) felett, azt takaró módon helyezkedik el, és elől lefelé nyúló pereme (35) van.

9. Az 1. igénypont szerinti adagoló és gyűjtő állvány, azzal **jellemezve**, hogy a szekrénynek (2) és a gyűjtőtérnek egyetlen darabból álló hátsó burkolata (3, 30) van, amely a szekrény (2) és a gyűjtőtér közötti távolságot áthidalja és hátfala, valamint ehhez ívelten csatlakozó két oldalfala van.

10. Az 1. igénypont szerinti adagoló és gyűjtő állvány, azzal **jellemezve**, hogy a tároló szekrénynek (2) a vízszintessel hegyesszöget bezáró, hátulról előre emelkedő ferde alja van, és a legalsó törlőkendő végének (24) kivezetésére szolgáló nyílás a ferde alj középső tartományában van kialakítva.

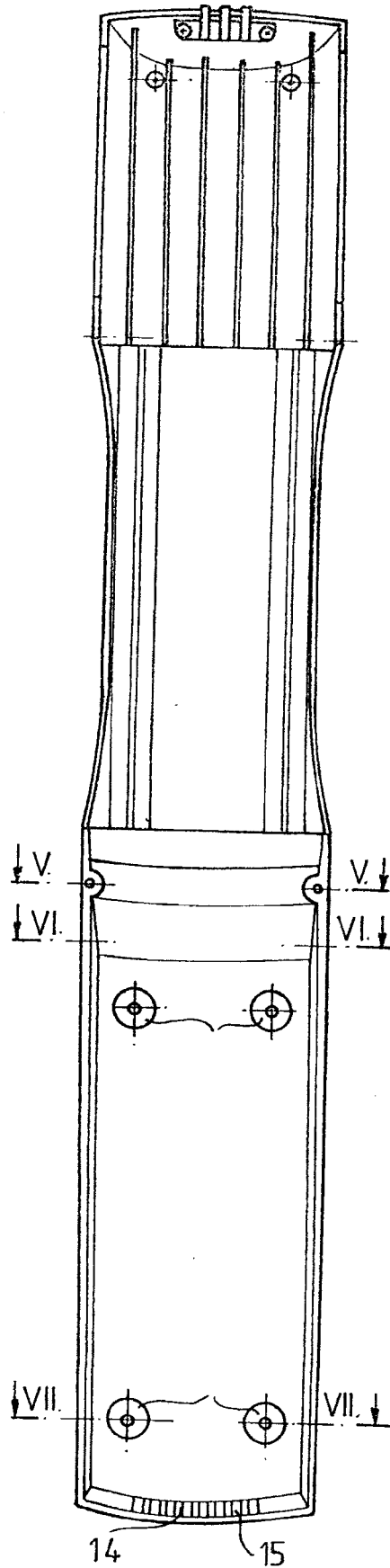
25

A meghatalmazott:

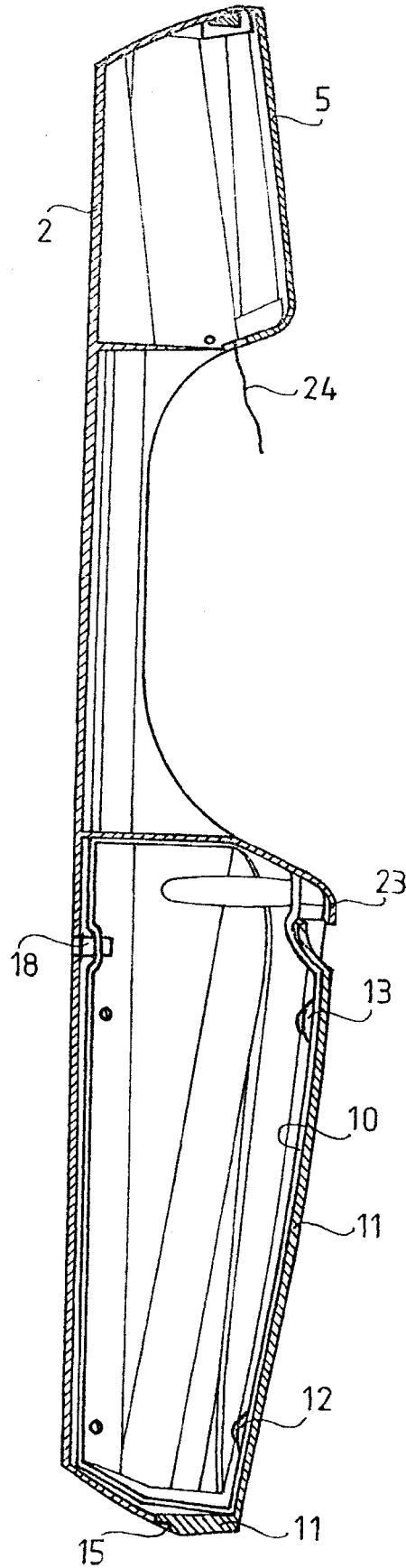

DANUBIA
Szabadalmi és Jogi Iroda Kft.
Lantos Mihály
szabadalmi ügyvivő



1/3



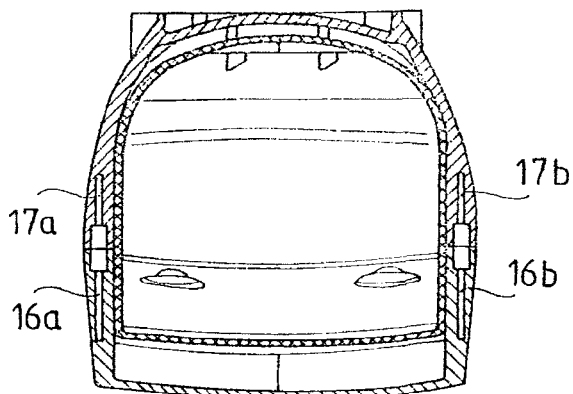
2. ábra



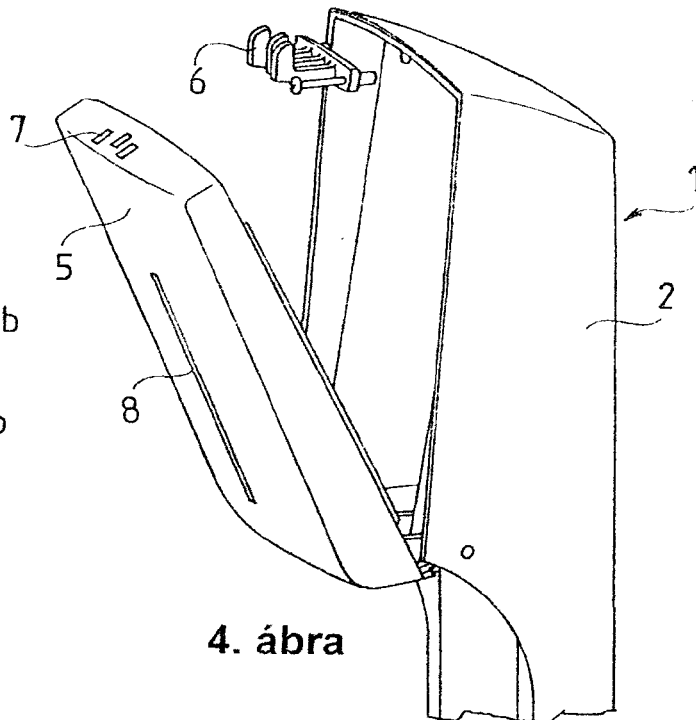
3. ábra



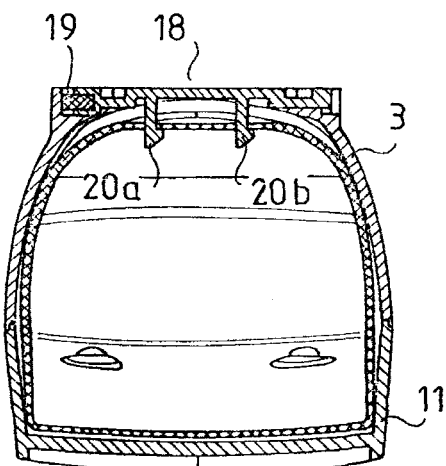
2/3



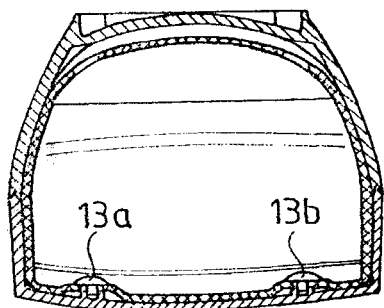
5. ábra



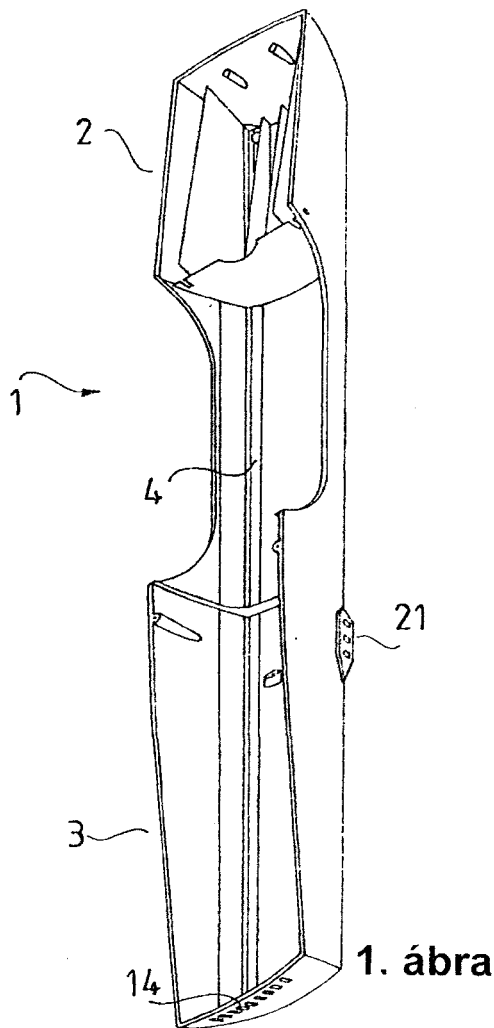
4. ábra



6. ábra



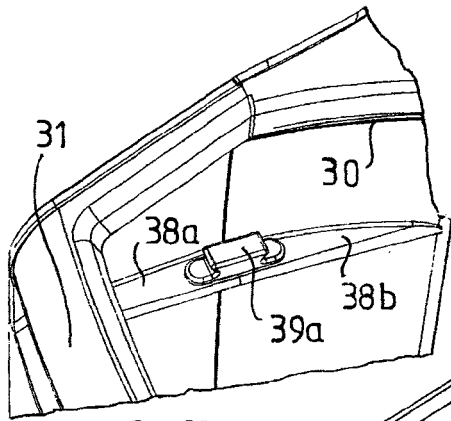
7. ábra



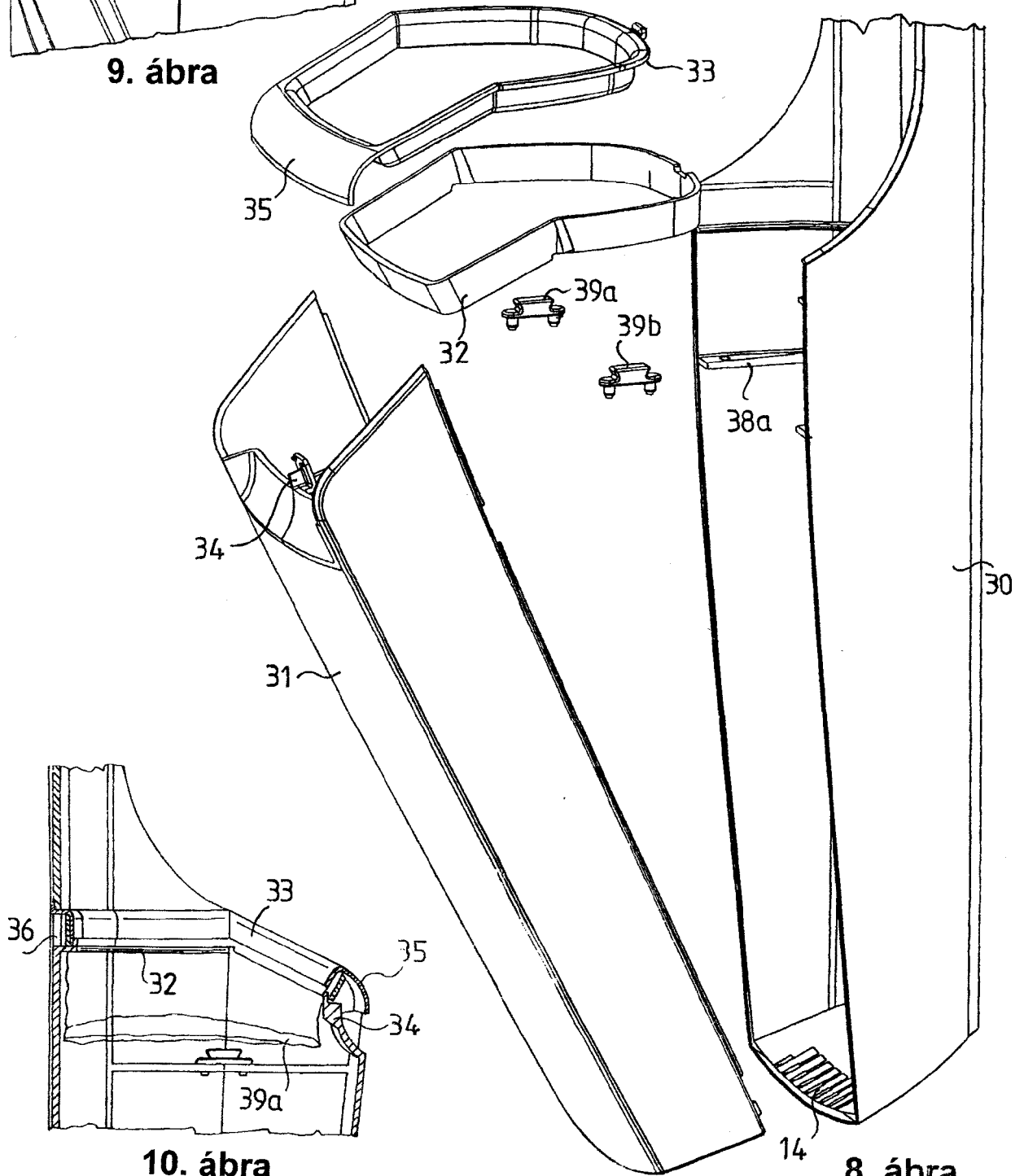
1. ábra



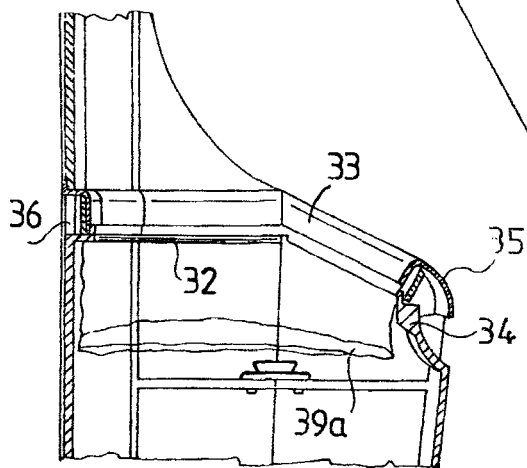
3/3



9. ábra



8. ábra



10. ábra