

(12) NACH DEM VERTRAG ÜBER DIE INTERNATIONALE ZUSAMMENARBEIT AUF DEM GEBIET DES PATENTWESENS (PCT) VERÖFFENTLICHTE INTERNATIONALE ANMELDUNG

(19) Weltorganisation für geistiges Eigentum
Internationales Büro



(43) Internationales Veröffentlichungsdatum
27. Dezember 2002 (27.12.2002)

PCT

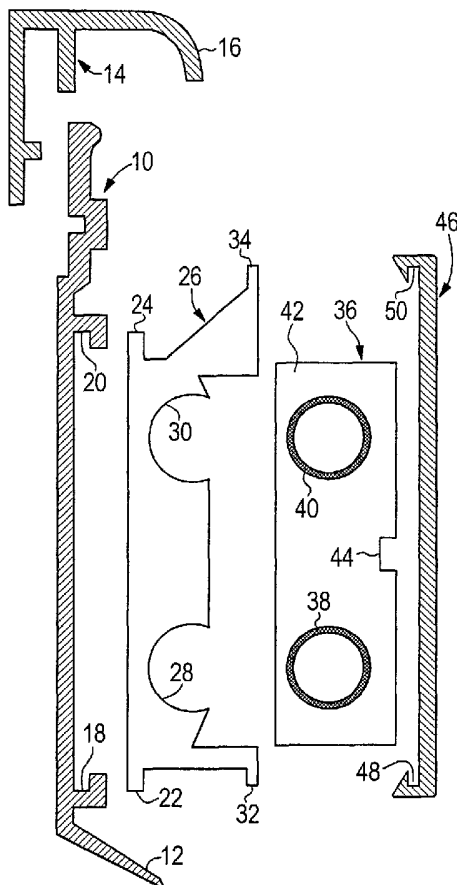
(10) Internationale Veröffentlichungsnummer
WO 02/103246 A3

- (51) Internationale Patentklassifikation⁷: F24D 19/04 (71) Anmelder und
(72) Erfinder: DELLA GASPERA, Bruno [IT/IT]; St. Vigil
in Enneberg, Paraccia Strasse 17, I-39030 Bozen (IT).
- (21) Internationales Aktenzeichen: PCT/EP02/06726 (74) Anwalt: DENDORFER, Claus; Wächtershäuser & Hartz,
Tal 29, 80331 München (DE).
- (22) Internationales Anmeldedatum: 18. Juni 2002 (18.06.2002) (81) Bestimmungsstaaten (national): AE, AG, AL, AM, AT
(Gebrauchsmuster), AT, AU, AZ, BA, BB, BG, BR, BY,
BZ, CA, CH, CN, CO, CR, CU, CZ (Gebrauchsmuster),
CZ, DE (Gebrauchsmuster), DE, DK (Gebrauchsmuster),
DK, DM, DZ, EC, EE (Gebrauchsmuster), EE, ES, FI (Ge-
brauchsmuster), FI, GB, GD, GE, GH, GM, HR, HU, ID,
IL, IN, IS, JP, KE, KG, KP, KR, KZ, LC, LK, LR, LS, LT,
LU, LV, MA, MD, MG, MK, MN, MW, MX, MZ, NO,
- (25) Einreichungssprache: Deutsch
- (26) Veröffentlichungssprache: Deutsch
- (30) Angaben zur Priorität: 01114569.5 18. Juni 2001 (18.06.2001) EP

[Fortsetzung auf der nächsten Seite]

(54) Title: HEAT EXCHANGER DEVICE, ESPECIALLY A BASEBOARD HEATING DEVICE

(54) Bezeichnung: WÄRMETAUSCHVORRICHTUNG, INSBESONDERE FUSSLLEISTENHEIZUNG



(57) Abstract: The invention relates to a heat exchanger device, especially a baseboard heating device, comprising two pipes (38,40) which extend in an approximately parallel manner and several lamellar elements (42) which are used to increase the heating surface and which are arranged along the pipes (38,40) on the top of said pipes. Each lamella element (38, 40) comprises at least one lamella section (52, 54) extending transversally with respect to the pipes (38, 40), said pipes (38, 40) extending therethrough. Each lamellar element (42) has at least one cross-section (56) which extends transversally with respect to the at least one lamellar section (52, 54), whereby the at least one cross-section (56) is interrupted by an opening (44) which is disposed at a specific height between the pipes (38, 40) in order to reduce warping in the lamellar elements (42) resulting from the thermal expansion/contraction of the pipes (38, 40). The invention also relates to a method for the production of a heat exchange register for said heat exchanger device. The invention provides a heat exchanger device which has a long service life and/or gives off low amounts of noise when abrupt temperature changes occur.

(57) Zusammenfassung: Bei einer Wärmetauschvorrichtung, insbesondere einer Fussleistenheizung, mit zwei sich ungefähr parallel erstreckenden Rohren (38, 40) und mehreren Lamellenelementen (42) zur Vergrößerung der Heizfläche, die entlang der Rohre (38, 40) auf diesen angeordnet sind, wobei jedes Lamellenelement (38, 40) mindestens einen Lamellenabschnitt (52, 54) aufweist, der sich quer zu den Rohren (38, 40) erstreckt und durch den hindurch die Rohre (38, 40) verlaufen, und jedes Lamellenelement (42) ferner mindestens einen Querabschnitt (56) aufweist, der sich quer zu dem mindestens einen Lamellenabschnitt (52, 54) erstreckt, ist der mindestens eine Querabschnitt (56) durch eine in einer Höhe zwischen den Rohren (38, 40) befindliche Öffnung (44) unterbrochen, um Verspannungen der Lamellenelemente (42) durch die thermische Expansion/Kontraktion der Rohre (38, 40) zu verringern. Ein Verfahren dient zur Herstellung eines Wärmetauschregisters für eine derartige Wärmetauschvorrichtung. Die Erfindung schafft eine Wärmetauschvorrichtung, die eine lange Lebensdauer und/oder eine geringe Geräusentwicklung bei raschen Temperaturänderungen aufweist.



WO 02/103246 A3



NZ, OM, PH, PL, PT, RO, RU, SD, SE, SG, SI, SK (Gebrauchsmuster), SK, SL, TJ, TM, TN, TR, TT, TZ, UA, UG, US, UZ, VN, YU, ZA, ZM, ZW.

- (84) Bestimmungsstaaten (regional):** ARIPO-Patent (GH, GM, KE, LS, MW, MZ, SD, SL, SZ, TZ, UG, ZM, ZW), eurasisches Patent (AM, AZ, BY, KG, KZ, MD, RU, TJ, TM), europäisches Patent (AT, BE, CH, CY, DE, DK, ES, FI, FR, GB, GR, IE, IT, LU, MC, NL, PT, SE, TR), OAPI-Patent (BF, BJ, CF, CG, CI, CM, GA, GN, GQ, GW, ML, MR, NE, SN, TD, TG).

Erklärung gemäß Regel 4.17:

- *hinsichtlich der Berechtigung des Anmelders, ein Patent zu beantragen und zu erhalten (Regel 4.17 Ziffer ii) für die folgenden Bestimmungsstaaten AE, AG, AL, AM, AT, AU, AZ, BA, BB, BG, BR, BY, BZ, CA, CH, CN, CO, CR, CU, CZ, DE, DK, DM, DZ, EC, EE, ES, FI, GB, GD, GE, GH, GM, HR, HU, ID, IL, IN, IS, JP, KE, KG, KP, KR, KZ, LC, LK, LR, LS, LT, LU, LV, MA, MD, MG, MK, MN, MW, MX,*

MZ, NO, NZ, OM, PH, PL, PT, RO, RU, SD, SE, SG, SI, SK, SL, TJ, TM, TN, TR, TT, TZ, UA, UG, UZ, VN, YU, ZA, ZM, ZW, ARIPO-Patent (GH, GM, KE, LS, MW, MZ, SD, SL, SZ, TZ, UG, ZM, ZW), eurasisches Patent (AM, AZ, BY, KG, KZ, MD, RU, TJ, TM), europäisches Patent (AT, BE, CH, CY, DE, DK, ES, FI, FR, GB, GR, IE, IT, LU, MC, NL, PT, SE, TR), OAPI-Patent (BF, BJ, CF, CG, CI, CM, GA, GN, GQ, GW, ML, MR, NE, SN, TD, TG)

Veröffentlicht:

- *mit internationalem Recherchenbericht*

(88) Veröffentlichungsdatum des internationalen

Recherchenberichts:

20. März 2003

Zur Erklärung der Zweibuchstaben-Codes und der anderen Abkürzungen wird auf die Erklärungen ("Guidance Notes on Codes and Abbreviations") am Anfang jeder regulären Ausgabe der PCT-Gazette verwiesen.

INTERNATIONAL SEARCH REPORT

ional Application No
PCT/EP 02/06726

A. CLASSIFICATION OF SUBJECT MATTER
IPC 7 F24D19/04

According to International Patent Classification (IPC) or to both national classification and IPC

B. FIELDS SEARCHED

Minimum documentation searched (classification system followed by classification symbols)
IPC 7 F24D F28F

Documentation searched other than minimum documentation to the extent that such documents are included in the fields searched

Electronic data base consulted during the international search (name of data base and, where practical, search terms used)

EPO-Internal, PAJ

C. DOCUMENTS CONSIDERED TO BE RELEVANT

Category °	Citation of document, with indication, where appropriate, of the relevant passages	Relevant to claim No.
A	EP 0 816 775 A (BOSCH GMBH ROBERT) 7 January 1998 (1998-01-07) figures 3,4 ---	1,11
A	FR 2 259 341 A (VON ROLL AG) 22 August 1975 (1975-08-22) figures ---	1
A	EP 0 845 641 A (SANYO ELECTRIC CO) 3 June 1998 (1998-06-03) figures 5,6 ---	1
A	GB 1 005 966 A (GEN AUTOMATIC PRODUCTS CORP) 29 September 1965 (1965-09-29) figures ---	1,5-7
	-/--	

Further documents are listed in the continuation of box C.

Patent family members are listed in annex.

° Special categories of cited documents :

- *A* document defining the general state of the art which is not considered to be of particular relevance
- *E* earlier document but published on or after the international filing date
- *L* document which may throw doubts on priority claim(s) or which is cited to establish the publication date of another citation or other special reason (as specified)
- *O* document referring to an oral disclosure, use, exhibition or other means
- *P* document published prior to the international filing date but later than the priority date claimed

- *T* later document published after the international filing date or priority date and not in conflict with the application but cited to understand the principle or theory underlying the invention
- *X* document of particular relevance; the claimed invention cannot be considered novel or cannot be considered to involve an inventive step when the document is taken alone
- *Y* document of particular relevance; the claimed invention cannot be considered to involve an inventive step when the document is combined with one or more other such documents, such combination being obvious to a person skilled in the art.
- *&* document member of the same patent family

Date of the actual completion of the international search

30 September 2002

Date of mailing of the international search report

14/10/2002

Name and mailing address of the ISA
European Patent Office, P.B. 5818 Patentlaan 2
NL - 2280 HV Rijswijk
Tel. (+31-70) 340-2040, Tx. 31 651 epo nl,
Fax: (+31-70) 340-3016

Authorized officer

Van Gestel, H

INTERNATIONAL SEARCH REPORT

International Application No
PCT/EP 02/06726

C.(Continuation) DOCUMENTS CONSIDERED TO BE RELEVANT		
Category °	Citation of document, with indication, where appropriate, of the relevant passages	Relevant to claim No.
A	EP 0 176 478 A (THERMCO AG) 2 April 1986 (1986-04-02) cited in the application abstract ---	1,5-7
A	PATENT ABSTRACTS OF JAPAN vol. 007, no. 050 (M-197), 26 February 1983 (1983-02-26) & JP 57 198993 A (HITACHI SEISAKUSHO KK), 6 December 1982 (1982-12-06) abstract -----	1,2

INTERNATIONAL SEARCH REPORT

Information on patent family members

International Application No
PCT/EP 02/06726

Patent document cited in search report		Publication date		Patent family member(s)	Publication date
EP 0816775	A	07-01-1998	DE	19626321 A1	08-01-1998
			EP	0816775 A2	07-01-1998
FR 2259341	A	22-08-1975	CH	565985 A5	29-08-1975
			BE	824738 A1	15-05-1975
			DE	2461319 A1	31-07-1975
			DK	25375 A	13-10-1975
			FR	2259341 A1	22-08-1975
			IT	1028125 B	30-01-1979
			NO	750238 A	25-08-1975
			SE	7500507 A	29-07-1975
EP 0845641	A	03-06-1998	JP	10160283 A	19-06-1998
			CN	1184238 A	10-06-1998
			EP	0845641 A2	03-06-1998
			US	5934086 A	10-08-1999
GB 1005966	A	29-09-1965	DE	1142437 B	17-01-1963
			CH	417907 A	31-07-1966
EP 0176478	A	02-04-1986	CH	664620 A5	15-03-1988
			EP	0176478 A1	02-04-1986
			IT	1187035 B	16-12-1987
JP 57198993	A	06-12-1982	NONE		

INTERNATIONALER RECHERCHENBERICHT

ationales Aktenzeichen
PCT/EP 02/06726

A. KLASSIFIZIERUNG DES ANMELDUNGSGEGENSTANDES IPK 7 F24D19/04		
Nach der Internationalen Patentklassifikation (IPK) oder nach der nationalen Klassifikation und der IPK		
B. RECHERCHIERTE GEBIETE		
Recherchierter Mindestprüfstoff (Klassifikationssystem und Klassifikationssymbole) IPK 7 F24D F28F		
Recherchierte aber nicht zum Mindestprüfstoff gehörende Veröffentlichungen, soweit diese unter die recherchierten Gebiete fallen		
Während der internationalen Recherche konsultierte elektronische Datenbank (Name der Datenbank und evtl. verwendete Suchbegriffe) EPO-Internal, PAJ		
C. ALS WESENTLICH ANGESEHENE UNTERLAGEN		
Kategorie*	Bezeichnung der Veröffentlichung, soweit erforderlich unter Angabe der in Betracht kommenden Teile	Betr. Anspruch Nr.
A	EP 0 816 775 A (BOSCH GMBH ROBERT) 7. Januar 1998 (1998-01-07) Abbildungen 3,4 ----	1, 11
A	FR 2 259 341 A (VON ROLL AG) 22. August 1975 (1975-08-22) Abbildungen ----	1
A	EP 0 845 641 A (SANYO ELECTRIC CO) 3. Juni 1998 (1998-06-03) Abbildungen 5,6 ----	1
A	GB 1 005 966 A (GEN AUTOMATIC PRODUCTS CORP) 29. September 1965 (1965-09-29) Abbildungen ----- -/--	1, 5-7
<input checked="" type="checkbox"/> Weitere Veröffentlichungen sind der Fortsetzung von Feld C zu entnehmen		
<input checked="" type="checkbox"/> Siehe Anhang Patentfamilie		
* Besondere Kategorien von angegebenen Veröffentlichungen : *A* Veröffentlichung, die den allgemeinen Stand der Technik definiert, aber nicht als besonders bedeutsam anzusehen ist *E* älteres Dokument, das jedoch erst am oder nach dem internationalen Anmeldedatum veröffentlicht worden ist *L* Veröffentlichung, die geeignet ist, einen Prioritätsanspruch zweifelhaft erscheinen zu lassen, oder durch die das Veröffentlichungsdatum einer anderen im Recherchenbericht genannten Veröffentlichung belegt werden soll oder die aus einem anderen besonderen Grund angegeben ist (wie ausgeführt) *O* Veröffentlichung, die sich auf eine mündliche Offenbarung, eine Benutzung, eine Ausstellung oder andere Maßnahmen bezieht *P* Veröffentlichung, die vor dem internationalen Anmeldedatum, aber nach dem beanspruchten Prioritätsdatum veröffentlicht worden ist *T* Spätere Veröffentlichung, die nach dem internationalen Anmeldedatum oder dem Prioritätsdatum veröffentlicht worden ist und mit der Anmeldung nicht kollidiert, sondern nur zum Verständnis des der Erfindung zugrundeliegenden Prinzips oder der ihr zugrundeliegenden Theorie angegeben ist *X* Veröffentlichung von besonderer Bedeutung; die beanspruchte Erfindung kann allein aufgrund dieser Veröffentlichung nicht als neu oder auf erfinderischer Tätigkeit beruhend betrachtet werden *Y* Veröffentlichung von besonderer Bedeutung; die beanspruchte Erfindung kann nicht als auf erfinderischer Tätigkeit beruhend betrachtet werden, wenn die Veröffentlichung mit einer oder mehreren anderen Veröffentlichungen dieser Kategorie in Verbindung gebracht wird und diese Verbindung für einen Fachmann naheliegend ist *&* Veröffentlichung, die Mitglied derselben Patentfamilie ist		
Datum des Abschlusses der internationalen Recherche 30. September 2002		Absendedatum des internationalen Recherchenberichts 14/10/2002
Name und Postanschrift der Internationalen Recherchenbehörde Europäisches Patentamt, P.B. 5818 Patentlaan 2 NL - 2280 HV Rijswijk Tel. (+31-70) 340-2040, Tx. 31 651 epo nl, Fax: (+31-70) 340-3016		Bevollmächtigter Bediensteter Van Gestel, H

C.(Fortsetzung) ALS WESENTLICH ANGESEHENE UNTERLAGEN		
Kategorie*	Bezeichnung der Veröffentlichung, soweit erforderlich unter Angabe der in Betracht kommenden Teile	Betr. Anspruch Nr.
A	EP 0 176 478 A (THERMCO AG) 2. April 1986 (1986-04-02) in der Anmeldung erwähnt Zusammenfassung ----	1,5-7
A	PATENT ABSTRACTS OF JAPAN vol. 007, no. 050 (M-197), 26. Februar 1983 (1983-02-26) & JP 57 198993 A (HITACHI SEISAKUSHO KK), 6. Dezember 1982 (1982-12-06) Zusammenfassung -----	1,2

INTERNATIONALER RECHERCHENBERICHT

Internationales Aktienzeichen

PCT/EP 02/06726

Im Recherchenbericht angeführtes Patentdokument		Datum der Veröffentlichung	Mitglied(er) der Patentfamilie	Datum der Veröffentlichung
EP 0816775	A	07-01-1998	DE 19626321 A1 EP 0816775 A2	08-01-1998 07-01-1998
FR 2259341	A	22-08-1975	CH 565985 A5 BE 824738 A1 DE 2461319 A1 DK 25375 A FR 2259341 A1 IT 1028125 B NO 750238 A SE 7500507 A	29-08-1975 15-05-1975 31-07-1975 13-10-1975 22-08-1975 30-01-1979 25-08-1975 29-07-1975
EP 0845641	A	03-06-1998	JP 10160283 A CN 1184238 A EP 0845641 A2 US 5934086 A	19-06-1998 10-06-1998 03-06-1998 10-08-1999
GB 1005966	A	29-09-1965	DE 1142437 B CH 417907 A	17-01-1963 31-07-1966
EP 0176478	A	02-04-1986	CH 664620 A5 EP 0176478 A1 IT 1187035 B	15-03-1988 02-04-1986 16-12-1987
JP 57198993	A	06-12-1982	KEINE	