

[19] 中华人民共和国国家知识产权局

[51] Int. Cl.
A61B 5/154 (2006.01)



[12] 实用新型专利说明书

专利号 ZL 200820210413.2

[45] 授权公告日 2009年7月8日

[11] 授权公告号 CN 201267475Y

[22] 申请日 2008.10.5

[21] 申请号 200820210413.2

[73] 专利权人 杨焕涛

地址 272200 山东省济宁市金乡县东关街43
号金乡县人民医院检验科

[72] 发明人 杨焕涛

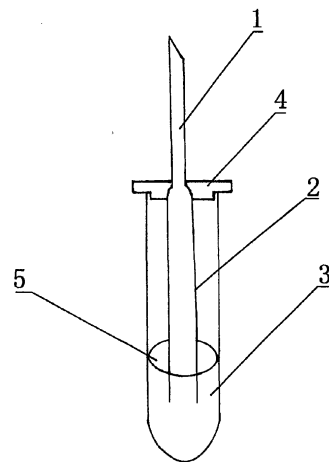
权利要求书1页 说明书2页 附图1页

[54] 实用新型名称

新型检验采血器

[57] 摘要

新型检验采血器，属于医疗用具技术领域。本实用新型的技术方案是：包括穿刺针和采血管，其特征是在采血管外设有试管，穿刺针根部设有试管塞，采血管上设有橡胶塞。本实用新型结构简单，在给病人进行血样采集时操作简便、省时省力，且不会污染血样，提高了检验诊断准确率，减轻了医务人员的工作难度。



1、新型检验采血器，包括穿刺针（1）和采血管（2），其特征是：在采血管（2）外设有试管（3），穿刺针（1）根部设有试管塞（4），采血管（2）上设有橡胶塞（5）。

新型检验采血器

技术领域:本实用新型属于医疗用具技术领域，具体地讲是一种新型检验采血器。

背景技术:目前，临床上所使用的采血器是一次性注射器，采血时针头刺入皮下血管，采集血样后注入试管内以便检验，这样操作十分麻烦、费时费力，还容易污染血样，造成检验结果不准确，给医务人员增加了工作难度。

发明内容:本实用新型的目的是提供一种在给病人进行血样采集时操作简便、省时省力，且不会污染血样的新型检验采血器。

本实用新型的技术方案是：包括穿刺针和采血管，其特征是在采血管外设有试管，穿刺针根部设有试管塞，采血管上设有橡胶塞。

本实用新型的有益效果是：本实用新型结构简单，在给病人进行血样采集时操作简便、省时省力，且不会污染血样，提高了检验诊断准确率，减轻了医务人员的工作难度。

附图说明:附图1为本实用新型的结构示意图。

图中 1、穿刺针，2、采血管，3、试管，4、试管塞，

5、橡胶塞。

具体实施方式：包括穿刺针 1 和采血管 2，其特征是在采血管 2 外设有试管 3，穿刺针 1 根部设有试管塞 4，采血管 2 上设有橡胶塞 5。在给病人进行血样采集时，穿刺针 1 刺入血管，回拉试管 3，增加试管 3 内压，同时打开试管塞 4，血样随采血管 2 进入试管 3 内即可。

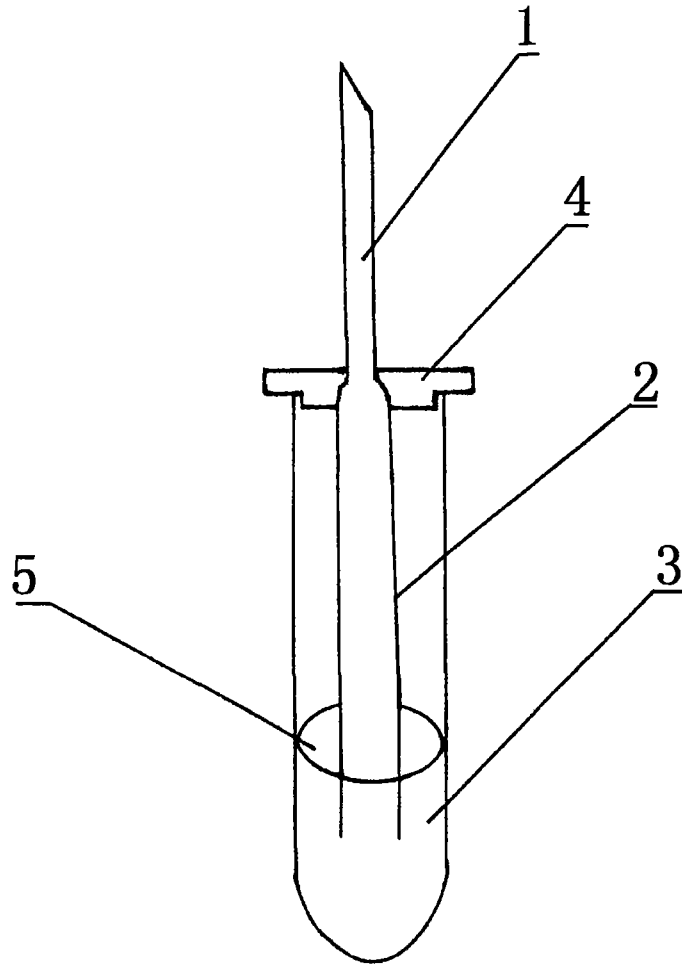


图 1