



**(19) 대한민국특허청(KR)**  
**(12) 등록특허공보(B1)**

(45) 공고일자 2013년11월20일  
 (11) 등록번호 10-1331634  
 (24) 등록일자 2013년11월14일

- (51) 국제특허분류(Int. Cl.)  
*H01M 12/06* (2006.01) *H01M 2/12* (2006.01)
- (21) 출원번호 10-2008-7026684
- (22) 출원일자(국제) 2007년04월11일  
 심사청구일자 2012년03월30일
- (85) 번역문제출일자 2008년10월30일
- (65) 공개번호 10-2009-0032026
- (43) 공개일자 2009년03월31일
- (86) 국제출원번호 PCT/US2007/066464
- (87) 국제공개번호 WO 2007/121266  
 국제공개일자 2007년10월25일
- (30) 우선권주장  
 60/817,199 2006년06월28일 미국(US)  
 60/860,175 2006년11월20일 미국(US)
- (56) 선행기술조사문헌  
 US6955187 B1  
 US19985837394 A1

- (73) 특허권자  
**에버레디 배터리 컴퍼니, 인크.**  
 미국 미주리주 (우편번호 63141) 세인트 루이스  
 메리빌 유니버시티 드라이브 533
- (72) 발명자  
**우 제임스 엑스**  
 미국 오하이오주 44070 노스 올름스테드 커티스  
 드라이브 23768  
**젠메이 로버트 엠**  
 미국 오하이오주 44028 콜롬비아 스테이션 랜딩  
 라인 19016  
**랭간 리차드 에이**  
 미국 오하이오주 44129 파르마 엘리 비스타 5602
- (74) 대리인  
**신정건, 김태홍**

전체 청구항 수 : 총 18 항

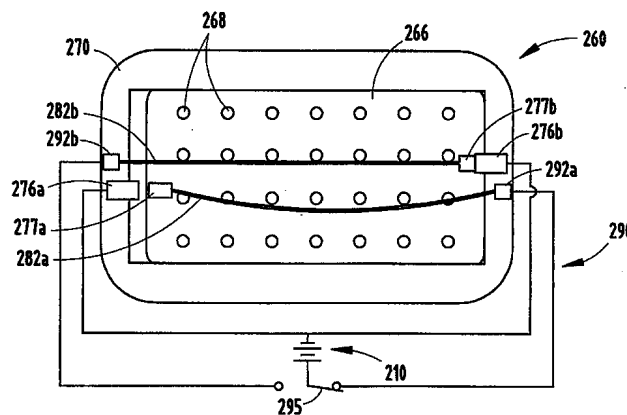
심사관 : 임창연

(54) 발명의 명칭 전기 접점을 포함하는 유체 관리 장치 및 이를 구비한 배터리

**(57) 요약**

유체 소모형 배터리(10)에는 배터리 내로의 유체의 유입을 조절하는 유체 조절 시스템(50)이 마련된다. 배터리(10)는 셀 하우징을 갖는 유체 소모형 셀(20)을 포함하며, 셀 하우징에는 셀 하우징 안으로 유체가 통과하도록 유체 유입 포트가 있다. 제1 유체 소모 전극 및 제2 전극이 셀 하우징 내에 배치된다. 유체 조절 시스템(50)은 고정 플레이트(62)에 인접하게 배치된 가동 플레이트(66)를 구비한 밸브를 포함한다. 가동 플레이트와 고정 플레이트는 모두 밸브 개방 위치에서는 정렬되고 밸브 폐쇄 위치에서는 정렬되지 않는 유체 유입 포트(68, 64)를 구비한다. 유체 조절 시스템(50)은 또한 액추에이터를 포함하며, 이 액추에이터는 밸브를 개폐하도록 가동 플레이트(66)를 고정 플레이트에 대해 이동시키는 하나 이상의 형상 기억 합금(SMA) 요소(82a, 82b)를 포함한다.

**대표도** - 도33a



**특허청구의 범위**

**청구항 1**

전기화학적 셀로의 유체 흐름을 조절하는 유체 조절 시스템으로서,

폐쇄 위치에 있는 경우에 셀 내로의 유체의 흐름을 차단하는 한편, 개방 위치에 있는 경우에 셀 내로 유체가 통과해 흐르게 하고, 가동 플레이트를 포함하는 밸브와,

전기 회로

를 포함하며, 상기 전기 회로는,

액추에이터로서, 액추에이터를 통한 전류의 흐름에 응답하여 제1 위치에서 제2 위치로 밸브를 이동시키는 것인 액추에이터와,

상기 밸브가 제1 위치에 있는 경우에 처음에 회로를 닫기 위한 스위치와,

상기 밸브가 제1 위치에 있는 경우 서로 접촉하고 밸브가 제2 위치에 있는 경우에 서로 접촉하지 않는 한쌍의 전기 접점

을 포함하며, 상기 한쌍의 전기 접점 중 하나의 전기 접점은 한쌍의 전기 접점 중 다른 전기 접점과의 가압 접촉을 형성하도록 스프링을 포함하는 것인 유체 조절 시스템.

**청구항 2**

제1항에 있어서, 상기 전기 회로는 밸브를 제1 위치에서 제2 위치로 이동시키기 위한 2개 이상의 액추에이터를 포함하는 것인 유체 조절 시스템.

**청구항 3**

제1항에 있어서, 2개의 전기 회로를 포함하며, 제1 전기 회로는 밸브를 폐쇄 위치에서 개방 위치로 이동시키기 위한 제1 액추에이터를 포함하며, 제2 전기 회로는 밸브를 개방 위치에서 폐쇄 위치로 이동시키기 위한 제2 액추에이터를 포함하는 것인 유체 조절 시스템.

**청구항 4**

제3항에 있어서, 상기 제1 및 제2 액추에이터는 형상 기억 합금 액추에이터이고, 이들 액추에이터는 가동 플레이트에 고정됨은 물론, 가동 플레이트가 미끄럼 운동 가능하게 배치되는 새시의 양단부에 고정되는 것인 유체 조절 시스템.

**청구항 5**

제4항에 있어서, 상기 제1 및 제2 액추에이터는 가동 플레이트의 상면의 양단부 근방에서 편평한 전기 접점을 통해 가동 플레이트에 고정되어, 제1 스프링 접점 및 제2 스프링 접점과 각각 접촉하는 것인 유체 조절 시스템.

**청구항 6**

제5항에 있어서, 상기 가동 플레이트가 제1 위치에 도달한 경우 상기 제1 액추에이터를 가동 플레이트에 고정시키는 편평한 전기 접점과 제1 스프링 접점 간의 전기적 연결이 끊어지며, 상기 가동 플레이트가 제2 위치에 도달한 경우, 상기 제2 액추에이터를 가동 플레이트에 고정시키는 편평한 전기 접점과 제2 스프링 접점 간의 전기적 연결이 끊어지는 것인 유체 조절 시스템.

**청구항 7**

제1항에 있어서, 상기 액추에이터는 형상 기억 합금을 포함하고, 제1 온도에서의 길이가 상기 제1 온도보다 낮은 제2 온도에서의 길이보다 짧게 되게 액추에이터의 온도에 의해 변화할 수 있는 길이를 갖는 것인 유체 조절 시스템.

**청구항 8**

제1항에 있어서, 상기 밸브는 적어도 하나의 구멍을 갖는 가동 플레이트와, 이에 인접하고 적어도 하나의 구멍을 갖는 고정 플레이트를 포함하며, 상기 밸브는 가동 플레이트와 고정 플레이트의 구멍들이 정렬 상태에 있지 않은 경우에 폐쇄 위치로 되고, 가동 플레이트와 고정 플레이트의 구멍들이 적어도 부분적으로 정렬되어 인접한 플레이트들을 통한 유체 통로를 제공하는 경우에 개방 위치로 되는 것인 유체 조절 시스템.

**청구항 9**

제1항에 있어서, 상기 한쌍의 전기 접점 중 다른 전기 접점은 편평한 접점을 포함하며, 이 편평한 접점을 통해 액추에이터가 가동 플레이트에 고정되는 것인 유체 조절 시스템.

**청구항 10**

제1항에 있어서, 상기 스위치는 수동으로 작동 가능한 기계적 스위치인 것인 유체 조절 시스템.

**청구항 11**

적어도 하나의 유체 소모형 전기화학적 셀 및 제1항에 따른 유체 조절 시스템을 포함하는, 배터리와 이 배터리에 의해 에너지가 제공되는 장치의 조합체.

**청구항 12**

제11항에 있어서, 상기 배터리는 상기 장치의 배터리 구획 내에 삽입하고 그 배터리 구획으로부터 제거할 수 있는 것인, 배터리와 이 배터리에 의해 에너지가 제공되는 장치의 조합체.

**청구항 13**

제12항에 있어서, 상기 스위치는 배터리의 일부인 것인, 배터리와 이 배터리에 의해 에너지가 제공되는 장치의 조합체.

**청구항 14**

제12항에 있어서, 상기 스위치는 장치의 일부인 것인, 배터리와 이 배터리에 의해 에너지가 제공되는 장치의 조합체.

**청구항 15**

적어도 하나의 유체 소모형 전기화학적 셀 및 이 셀 내로의 유체의 흐름을 조절하는 제8항에 따른 유체 조절 시스템을 포함하며, 상기 고정 플레이트는 셀 내의 유체 소모 전극에 대해 가동 플레이트보다 더 근접하게 배치되는 것인, 배터리와 이 배터리에 의해 에너지가 제공되는 장치의 조합체.

**청구항 16**

적어도 하나의 유체 소모형 전기화학적 셀 및 제8항에 따른 유체 조절 시스템을 포함하며, 상기 가동 플레이트는 셀 내의 유체 소모 전극에 대해 고정 플레이트보다 더 근접하게 배치되는 것인, 배터리와 이 배터리에 의해 에너지가 제공되는 장치의 조합체.

**청구항 17**

적어도 하나의 유체 소모형 전기화학적 셀 및 제8항에 따른 유체 조절 시스템을 포함하며, 상기 가동 플레이트는 유체 소모형 셀에 고정되는 샤프트 내에 배치되는 것인, 배터리와 이 배터리에 의해 에너지가 제공되는 장치의 조합체.

**청구항 18**

제17항에 있어서, 상기 액추에이터는 2개의 대향한 단부를 구비하며, 일단부는 샤프트에 고정되고, 타단부는 가동 플레이트에 고정되는 것인, 배터리와 이 배터리에 의해 에너지가 제공되는 장치의 조합체.

**청구항 19**

삭제

청구항 20

삭제

청구항 21

삭제

명세서

기술분야

[0001] 본 발명은, 유체 소모 전극을 갖는 전기화학적 배터리 및 셀 내외로 가스와 같은 유체의 유출입 유량을 제어하는 유체 조절 시스템 및 이러한 유체 조절 시스템이 사용되는 배터리와 셀, 특히 공기 소극 셀(air-depolarized cell), 공기 보조 셀(air-assisted cell) 및 연료 셀 형태의 셀과 배터리에 관한 것이다.

배경기술

[0002] 전기 에너지를 생성하기 위해 셀의 외부로부터의 산소 및 기타 가스와 같은 유체를 활성 물질로서 이용하는 공기 소극 셀, 공기 보조 셀 및 연료 셀 형태의 배터리 셀 등의 전기화학적 배터리 셀은 다양한 휴대용 전자 장치에 전력을 공급하는 데에 이용될 수 있다. 예를 들면, 공기가 공기 소극 셀 또는 공기 보조 셀 내로 유입되며, 여기서 양전극 활성 물질로서 사용되거나 그 활성 물질을 충전할 수 있다. 산소 환원 전극은 셀의 전해질과 산소의 반응을 촉진시키고, 궁극적으로는 산소에 의한 음전극 활성 물질의 산화를 촉진시킨다. 산소와 전해질의 반응을 촉진시키는 산소 환원 전극의 물질은 흔히 촉매로 지칭되고 있다. 그러나, 산소 환원 전극에 이용되고 있는 몇몇 물질은 특히 방전 속도가 비교적 높은 기간 동안에 그러한 물질들이 적어도 부분적으로 환원될 수 있기 때문에 진정한 촉매는 아니다.

[0003] 공기 소극 셀의 한가지 형태로는 아연/공기 셀이 있다. 이러한 형태의 셀은 음전극 활성 물질로서 아연을 사용하고, 수성 알칼리(예를 들면, KOH) 전해질을 갖고 있다. 아연/공기 셀에 이용될 수 있는 망간 산화물은 특히 공기 전극으로의 산소의 확산 속도가 충분하지 않을 경우에 음전극 활성 물질의 산화와 더불어 전기화학적으로 환원될 수 있다. 그 후에, 그러한 망간 산화물은 방전 속도가 낮거나 정지 기간 동안에 산소에 의해 다시 산화될 수 있다.

[0004] 공기 보조 셀은 소모성 양전극 및 음전극 활성 물질뿐만 아니라 산소 환원 전극을 갖고 있는 하이브리드 셀이다. 양전극은 상당한 기간의 시간 동안 높은 방전 속도를 유지할 수 있지만, 방전 속도가 낮거나 방전을 하지 않는 기간 동안에는 산소 환원 전극을 통해 산소가 양전극에 부분적으로 재충전되어, 전체 셀 방전 용량의 상당 부분에 대해 산소가 이용될 수 있다. 이는 셀 내에 넣어둔 양전극 활성 물질의 양이 감소하고 음전극 활성 물질의 양은 증가하여 셀의 총 용량을 증가시킬 수 있음을 의미한다. 공기 보조식 셀의 일례가 본 출원인에게 양도된 미국 특허 제6,383,674호 및 제5,079,106호에 개시되어 있다.

[0005] 공기 소극 셀, 공기 보조 셀, 및 연료 셀의 이점은 적어도 하나의 전극의 활성 물질의 적어도 일부분이 셀 외부로부터의 유체(예를 들면, 가스)로부터 얻어지거나 그 유체에 의해 재생되기 때문에 에너지 밀도가 높다는 점이다.

[0006] 그러한 셀의 단점은 이들 셀에서 가능한 최대 방전 속도가 산소가 산소 환원 전극으로 유입될 수 있는 속도에 의해 제한될 수 있다는 점이다. 종래에, 산소 환원 전극으로의 산소의 유입 속도를 증가시키고 및/또는 쓸모없는 반응을 야기할 수 있는 이산화탄소와 같은 바람직하지 않은 가스의 유입 속도를 제어할 뿐만 아니라, 부피가 늘어나는 방전 반응 생성물을 수용하도록 된 셀 내의 공극 공간을 채울 수 있거나 셀을 건조시킬 수 있는 물의 유입 또는 유실 속도(이러한 물의 유입 또는 감소는 셀의 내부와 외부의 상대 수증기 분압에 좌우됨)를 제어하는 데에 노력하였다. 이러한 기법들의 일례는 미국 특허 제6,558,828호, 제6,492,046호, 제5,795,667호, 제5,733,676호, 미국 특허 공개 공보 제2002/0150814호, 국제 특허 출원 공개 공보 제W002/35641호에서 확인할 수 있다. 그러나, 그러한 가스 중 하나의 확산 속도를 변경하게 되면 대체로 다른 가스의 속도도 영향을 받게 된다. 산소의 높은 확산 속도에 대한 요구와 CO<sub>2</sub> 및 물의 낮은 확산 속도에 대한 요구를 균형을 맞추려고 노력하였더라도, 그 성공은 단지 제한적이었다.

[0007] 높은 방전 속도에서는 충분한 산소를 산소 환원 전극에 제공하는 것이 보다 중요하지만, 방전 속도가 낮거나 셀

이 사용되고 있지 않은 기간 동안에는 CO<sub>2</sub> 및 물의 확산을 최소화하는 것에 대한 중요성이 증가한다. 단지 방전 속도가 높은 기간 동안만 셀 안으로의 공기 흐름을 증가시키기 위해, 셀 내로 공기를 강제로 주입하기 위해 팬을 사용하였지만(예를 들면, 미국 특허 제6,500,575호), 팬 및 이를 위한 제어부는 제조 비용을 증가시키고 제조를 복잡하게 할 수 있으며, 소형 팬의 경우라도 팬은 개별 셀, 복수의 셀의 배터리 팩 및 장치 내의 귀중한 용적을 차지할 수 있다.

[0008] 제안된 또 다른 기법에서는 셀로 유입되는 공기의 양을 제어하기 위해 밸브를 사용하고 있지만(예를 들면, 미국 특허 제6,641,947호, 및 미국 특허 공개 공보 제2003/0186099호), 밸브의 작동을 위해서는 팬 및/또는 비교적 복잡한 전자 요소와 같은 외부적 수단이 필요할 수 있다.

[0009] 또 다른 기법에서는, 배터리가 방전 중에 있을 때에 예를 들면 산소의 소모로 인한 공기 압력의 차이에 따라 개폐될 수 있는 플랩(flap)을 갖는 물 불투과성 멤브레인이 산소 환원 전극과 외부 환경 사이에 이용되고 있다(미국 특허 공개 공보 제2003/0049508호). 그러나, 압력차는 작을 수 있을 뿐만 아니라, 배터리 외부의 대기 조건에 의해 영향을 받을 수 있다.

[0010] 본 출원인에게 양도된 미국 특허 공개 공보 제2005/0136321호에서는 액추에이터에 의해 작동하는 밸브를 개시하고 있는데, 액추에이터는 액추에이터를 가로질러 인가되는 전위의 변화에 응답하여 밸브를 개폐하게 된다.

**발명의 상세한 설명**

[0011] 본 발명의 하나의 양태에 따르면, 배터리와 이 배터리에 의해 에너지가 제공되는 장치의 조합체가 제공된다. 이러한 조합체는 적어도 하나의 유체 소모형 전기화학적 셀 및 이 셀 내로의 유체의 흐름을 조절할 수 있는 유체 조절 시스템을 포함한다. 이 유체 조절 시스템은 폐쇄 위치에 있는 경우에 셀 내로의 유체의 흐름을 차단하는 한편, 개방 위치에 있는 경우에 셀 내로 유체가 통과해 흐르게 하는 밸브와, 전기 회로를 포함하며, 이 전기 회로는, 액추에이터로서, 액추에이터를 통한 전류의 흐름에 응답하여 제1 위치에서 제2 위치로 밸브를 이동시키는 것인 액추에이터와, 밸브가 제1 위치에 있는 경우에 처음에 회로를 닫기 위한 스위치와, 밸브가 제1 위치에 있는 경우 서로 접촉하고 밸브가 제2 위치에 있는 경우에 서로 접촉하지 않는 한쌍의 전기 접점을 포함한다.

[0012] 본 발명의 다른 양태에 따르면, 유체 조절 시스템이 제공되며, 이 유체 조절 시스템은 폐쇄 위치에 있는 경우에 셀 내로의 유체의 흐름을 차단하는 한편, 개방 위치에 있는 경우에 셀 내로 유체가 통과해 흐르게 하는 밸브와, 전기 회로를 포함하며, 이 전기 회로는, 액추에이터로서, 액추에이터를 통한 전류의 흐름에 응답하여 제1 위치에서 제2 위치로 밸브를 이동시키는 것인 액추에이터와, 밸브가 제1 위치에 있는 경우에 처음에 회로를 닫기 위한 스위치와, 밸브가 제1 위치에 있는 경우 서로 접촉하고 밸브가 제2 위치에 있는 경우에 서로 접촉하지 않는 한쌍의 전기 접점을 포함한다.

[0013] 본 발명의 기술한 특징, 이점 및 목적은 물론 기타 특징, 이점 및 목적은 이하의 상세한 설명, 청구의 범위 및 첨부 도면을 참조함으로써 당업자들에 의해 더 이해되고 명백해질 것이다.

**실시예**

[0073] 본 발명의 실시예들은, 전극들 중 하나를 위한 활성 물질로서 셀의 외부로부터의 유체(산소 또는 기타 가스 등)를 이용하는 전기화학적 셀을 포함한 배터리를 포함한다. 셀은 산소 환원 전극과 같은 유체 소모 전극을 구비한다. 셀은 공기 소극 셀, 공기 보조 셀, 연료 셀일 수 있다. 배터리는 또한, 유체 소모 전극(예를 들면, 공기 소극 셀 및 공기 보조 셀에서의 공기 전극)으로의 유체 통과 속도를 조정하여 고속 또는 고전력으로 셀이 방전하도록 하기에 충분한 양의 유체가 셀의 외부로부터 제공되게 하는 한편, 저속이거나 방전하지 않는 기간 동안에 유체 소모 전극으로의 유체의 유입을 최소화하고 셀 내외로의 물의 유입 또는 유실을 최소화하기 위한 유체 조절 시스템을 구비한다.

[0074] 바람직하게는, 유체 조절 시스템은 셀 전위의 변화에 신속하게 응답하며, 사이클 수명(cycle lifetime)이 길고, 방전시에 셀 전압 범위에 잘 부합하는 낮은 작동 전압을 가지며, 그리고 높은 효율을 가질 것이다. 게다가, 조절 시스템은 바람직하게는 폐쇄 위치에서 취급되는 유체에 대해 낮은 투과성을 가지며, 셀에서의 활성 유체의 요구에 비례하여 개폐되고, 총 셀 방전 용량 중 단지 매우 작은 양만을 필요로 하고, 부피가 작으며, 그리고 제조하여 셀 내에 또는 그 상에 탑재시키기가 쉽고 저렴할 것이다.

[0075] 본 명세서에서 사용하는 바와 같이 "유체"란 용어는 달리 나타내지 않는다면, 유체 소모형 셀에 의한 전기 에너지의 생성 시에 그 셀의 유체 소모 전극에 의해 소모될 수 있는 유체를 지칭한다. 본 발명은 이하에서 산소 환

원 전극을 갖는 공기 소극 셀로서 예시하지만, 본 발명은 연료 셀과 같이 다른 형태의 유체 소모 전극을 갖는 유체 소모형 셀에 이용할 수 있다. 연료 셀은 셀 하우징 외부로부터의 각종 가스를 셀 전극 중 하나 또는 둘 모두의 활성 물질로서 이용할 수 있다.

[0076] 도 1 내지 도 3과 관련하여 아래에서 더 설명하는 바와 같이, 본 발명에 따라 구성된 배터리(10)는 유체 소모형 셀(20) 및 유체 조절 시스템(50)을 포함한다. 유체 조절 시스템(50)은 유체 소모형 셀(20)의 유체 소모 전극으로의 유체의 흐름을 조절한다. 공기 소극 셀의 경우, 유체 조절 시스템은 유체 소모형 셀(20)의 셀 하우징(30)의 내부 또는 외부 및 산소 환원 전극의 공기측(즉, 셀 하우징의 외부로부터의 공기)에 접근할 수 있는 산소 환원 전극의 표면 상에 또는 그 표면의 일부에)에 배치된다.

[0077] 본 발명에 따라 구성된 배터리(10)의 제1 실시예가 도 1 내지 도 3에 도시되어 있다. 도시한 바와 같이, 유체 소모형 셀(20)(본 실시예의 경우 공기 소극 셀)은 제1 하우징 요소 및 제2 하우징 요소를 포함한 셀 하우징(30)을 구비하며, 이들 하우징 요소는 각각 캔(34) 및 커버(36)를 포함하거나, 캔 또는 커버로 간주될 수 있는 것과는 다른 형상 또는 크기를 가질 수도 있다. 예시를 위해, 제1 하우징 요소는 이하에서는 캔(34)으로 지칭하는 한편, 제2 하우징 요소는 이하에서 커버(36)로서 지칭한다. 캔(34) 및 커버(36)는 모두 전기 전도성 재료로 이루어지지만, 개스킷(38)(도 13 참조)에 의해 서로 전기적으로 절연되어 있다. 캔(34)은 일반적으로 유체 소모형 셀(20)을 위한 외부 양극 접점 단자로서 기능을 하는 한편, 커버(36)는 외부 음극 접점 단자로서 기능을 한다. 이하에서 더 설명하는 바와 같이, 셀(20)은 유체 소모 전극 또는 공기 전극일 수 있는 제1 전극(40), 음전극(즉, 애노드)일 수 있는 제2 전극(42), 및 제1 전극과 제2 전극 사이에 배치된 분리막(44)을 더 포함한다(도 13 참조). 제1 전극(40)은 바람직하게는 캔(34)에 전기적으로 결합되는 반면, 제2 전극(42)은 바람직하게는 커버(36)에 전기적으로 결합된다.

[0078] 캔(34)은 셀 하우징(30)의 내부로 유체가 들어와 유체 소모 전극(40)에 도달할 수 있도록 복수의 유체 유입 포트(32)가 마련되어 있는 바닥면(35)을 구비한다(도 3 참조).

[0079] 도 1 내지 도 3에 도시한 실시예에서, 유체 조절 시스템(50)은 캔(34)의 바닥면(35)의 외부에 고정된다. 유체 조절 시스템(50)을 셀(20)의 외부에 부착할 수 있는 특정 방식은 이하에서 더 설명한다. 게다가, 유체 조절 시스템(50)이 유체 소모형 셀(20)의 내부에 포함되어 있는 다른 실시예도 이하에서 설명한다.

[0080] 이러한 특정 실시예에 따른 유체 조절 시스템(50)은 밸브(60)를 포함하며, 이 밸브(60)는 복수의 구멍(64)[유체 유입 포트(32)에 상응할 수 있음]을 갖는 제1 플레이트(62)[캔(34)의 바닥면(35)에 상응할 수 있음]와, 이 제1 플레이트(62)에 형성된 구멍(64)의 크기, 형상, 개수 및 위치에 상응하는 복수의 구멍(68)을 갖는 가동형의 제2 플레이트(66)를 포함한다. 구멍(64, 68)들의 크기, 형상, 개수 및 위치는 바람직하게는 유체 소모 전극에 적용되는 유체의 원하는 부피 및 분포를 제공하도록 최적화된다. 구멍(64)의 크기, 형상, 개수 및 상대적 위치는 구멍(68)의 크기, 형상, 개수 및 상대적 위치와 동일할 필요는 없다. 예를 들면, 구멍(64)이 구멍(68)과는 약간 다른 크기를 갖게 되면, 플레이트(62, 66)를 통한 최대 총 개방 면적을 달성하기 위해 구멍(64, 68)들을 정밀하게 정렬시킬 필요가 없다.

[0081] 유체 조절 시스템(50)은 또한 제2 플레이트(66)가 배치되는 개구(74)를 갖는 환형 바디 부분(72)이 있는 새시(70)를 더 포함할 수 있다. 개구(74)는 바람직하게는 플레이트(66)의 장변(長邊)측 예지와는 접촉하는 한편, 플레이트(66)의 단변(短邊)측에서는 여분의 공간을 제공하는 형상 및 크기로 되어, 플레이트(66)가 개구의 최장 치수부에 대해 평행한 축선을 따라 선형적으로 미끄럼 운동할 수 있도록 되어 있다. 따라서, 도 5a 및 도 5b에 도시한 바와 같이, 제2 플레이트(66)의 구멍(68)은 밸브(60)를 개폐하도록 제1 플레이트(62)의 구멍(64)과 정렬 상태로 되고 이 정렬 상태로부터 벗어나도록 이동할 수 있다. 새시는 바람직하게는 제1 플레이트(62)에 인접하여 제2 플레이트(66)를 안내하고 가능하다면 유지하도록 이하에서 더 설명하는 바와 같이 구성된다. 도 5a 및 도 5b에 도시한 바와 같이, 오일 또는 테프론(등록 상표)으로 이루어진 윤활층(69)이 플레이트(62, 66)들 사이에 배치되어, 제2 플레이트(66)가 플레이트(62)의 표면을 따라 보다 용이하게 미끄럼 운동할 수 있게 한다. 따라서, 윤활층(69)은 밸브가 액추에이터에 의해 더 작은 힘을 필요로 하면서 개폐될 수 있게 한다. 게다가, 플레이트(62, 66)의 표면을 양호한 밀봉을 제공하기에 충분하도록 매끈하게 하기에는 어려울 수 있기 때문에, 윤활 유체(69)는 표면을 달리 더 매끈하게 하기 위한 플레이트의 복잡하면서도 고가의 기계 가공 없이 밸브의 밀봉 특성을 향상시키는 데에 이용될 수 있다. 제2 플레이트(66)는 냉장고에 제공되는 개스킷에서 통상 사용하는 것과 같은 자성 재료로 이루어질 수 있다. 자성 플레이트(66)를 이용함으로써, 새시(70)는 플레이트(62)에 대해 플레이트(66)를 달리 확실하게 유지하기 위한 임의의 기구를 포함하도록 구성될 필요는 없다. 자성 플레이트(66)는 인접한 플레이트(62)의 형상에 정합할 수 있는 가요성 자석이 바람직하다. 자성 플레이트(66)는 강자

성체(예를 들면, 바륨/스트론튬 페라이트)와 엘라스토머 재료의 혼합물과 같은 적절한 자성 재료로 이루어질 수 있다. 자성 플레이트(66)는 충분한 자력을 유지하기 위해 셀(20)로부터의 에너지를 소모하지 않는 영구 자석일 수 있다. 도 3 및 도 12에 도시한 실시예에서, 가동형의 제2 플레이트(66)는 뚜껑(100)(lid)(아래에서 더 설명함) 및 캔(34)의 바닥면(35)에 의해 상부 및 저부에서 억제될 수 있다. 대안적인 실시예에서, 배터리(10')는 도 29 및 도 30에 도시한 유체 조절 시스템(50')을 구비한다. 새시(70')는 도 3 및 도 12의 새시(70)보다 높이가 높다. 이는 뚜껑(100)과 가동 플레이트(66) 사이에서의 유체의 이동을 용이하게 하여, 플레이트(66)의 표면을 가로질러 유체의 분포를 보다 균일하게 하며, 플레이트(66, 62)들이 개방 위치에 정렬된 경우에 구멍(68, 64)들을 통한 유체의 흐름을 보다 균일하게 한다.

[0082] 새시(70')는 내측으로 연장하는 리지(ledge)(71)를 구비할 수 있고, 이 리지가 생성하는 레이스 또는 홈(73) 내에서 플레이트(66)가 미끄럼 운동할 수 있다. 리지(71)의 수직 방향 위치는, 플레이트(66)를 바닥면(35)에 대해 충분히 확실하게 유지하여 플레이트(66, 62)들이 폐쇄 위치에 정렬되는 경우에 양호한 밀봉을 제공하지만, 플레이트(66)의 원하는 미끄럼 운동을 방해할 정도로 타이트하진 않도록 원하는 치수의 레이스(73)를 생성하게 선택될 수 있다. 리지(71)는 새시(70')의 일체형 부분이거나 별도의 구성 요소일 수 있다. 예를 들면, 리지(71)는 새시 바디(72') 내에 성형된 삽입 몰딩된 스트립 또는 평면 와셔(flat washer) 형태이거나, 새시 바디(72')에 부착되는 별개의 구성 요소일 수 있다. 리지(71)는 새시 바디(72')와 동일 재료로 이루어지거나, 상이한 재료로 이루어질 수 있다. 새시 바디(72')와 리지(71)를 위한 재료는 원하는 강도 및 레이스(73) 내에서 플레이트(66)의 원활한 미끄럼 운동을 제공하도록 선택될 수 있다. 새시 바디(72') 또는 리지(71)가 전기 전도성 재료로 이루어지면, 액추에이터(80) 및 제어 회로(90)의 전기적 구성 요소로부터의 절연이 필요할 수 있다. 연속적인 리지에 대한 대안으로서, 일련의 돌기가 이용될 수 있다.

[0083] 또한, 리지(71) 및/또는 새시 바디(72')는 플레이트(66)의 중앙 부분을 편평하게 유지하도록 플레이트(66) 위에서 개구(74')를 가로질러 연장하는 리브와 같은 하나 이상의 추가적인 구조를 포함하도록 수정될 수도 있다. 대안적으로, 뚜껑(10)으로부터의 하향 돌기가 플레이트(66)의 중앙 부분을 편평하게 유지하는 데에 이용될 수 있다.

[0084] 새시(70')는 도 31에 도시한 바와 같이 뚜껑(100)이 유지되는 제2 레이스(77)를 포함할 수 있다. 이 제2 레이스는 하나 이상의 추가적인 리지(79a, 79b)에 의해 형성될 수 있다. 이러한 구성은 제조 공정 중 다른 단계에서 유체 소모형 셀에 추가되도록 뚜껑과 유체 조절 시스템의 구성 요소들을 예비 조립하는 것을 용이하게 할 수 있다. 고정 플레이트(62)가 캔(34)의 바닥면(35)이 아닌 다른 실시예에서, 새시(70')는 다른 리지(도시 생략)를 리지(71) 아래에 포함하여, 가동 플레이트(66)뿐만 아니라 고정 플레이트(62)를 유지하는 더 큰 레이스를 형성하도록 할 수 있다.

[0085] 새시(70')의 리지(71)는 개구(74')의 전체 둘레에서 연장하는 연속적인 리지이거나, 도 29에 도시한 바와 같이 그 둘레의 단지 일부만을 따라 연장하는 불연속 리지일 수 있다. 불연속 리지가 적절히 위치하고 가동 플레이트(66)가 충분히 가요성을 갖는다면, 셀 내의 압력의 과도하게 되는 경우에도 가동 플레이트(66)의 에지가 불연속 리지(71)의 단부들 사이에 외측으로 만곡되어, 플레이트(62) 및 새시 프레임(72') 둘 모두와 플레이트(66)의 사이에 통로를 제공하여, 밸브가 부분적으로 개방 또는 폐쇄된 경우 그 통로를 통해 가스가 외부 환경으로 빠져 나갈 수 있게 된다. 이러한 실시예에서, 플레이트(66)는 바람직하게는 스프링과 같은 특성을 가져, 내부 셀 압력이 충분히 감소된 경우에 플레이트(66)가 캔(34)의 바닥면(35)의 형상과 다시 정합하게 할 것이다.

[0086] 뚜껑이 고정 밸브 플레이트로서 기능을 하고, 가동 플레이트가 뚜껑에 인접하게 배치되는 대안적인 실시예에서, 새시는 캔의 구멍에 대한 공기의 균일한 분포를 용이하게 하도록 가동 플레이트와 캔의 바닥면 사이에 공간을 유지하면서 뚜껑에 대해 가동 플레이트를 유지하는 리지를 포함할 수 있다. 이러한 실시예에는 또한 전술한 바와 같이 뚜껑이 유지되는 제2 레이스를 새시에 포함할 수 있다.

[0087] 유체 조절 시스템은 아래에 설명하는 바와 같이 유체 소극 셀의 전압에 응답하여 작동하거나, 사용자에게 의해 작동하거나, 이들 방법의 조합이 이용될 수 있다. 예를 들면, 그러한 기기에 의해 전력이 공급되는 장치의 사용자가 장치의 스위치를 온(ON) 위치로 돌리는 경우 밸브는 처음에 기계적 작용에 의해 개방될 수 있으며, 사용자가 장치의 스위치를 오프(OFF) 위치로 돌리게 되면 밸브는 처음에 기계적 작용에 의해 폐쇄될 수 있다. 장치의 스위치를 온 위치로 유지하고 있는 동안에, 제어 회로가 밸브의 작동을 제어할 수 있다. 다른 예에서, 장치가 온 상태로 되면, 셀로부터의 전력이 유체 조절 시스템에 가해져 밸브를 초기에 개방할 수 있으며, 장치가 오프 상태로 되면, 밸브는 폐쇄하도록 작동될 수 있다.

[0088] 바람직하게는 밸브(60)를 작동시키도록 액추에이터가 유체 조절 시스템(50)의 일부로서 마련된다. 액추에이터

는 유체 소모형 셀(20)의 전압을 감지하고 검출된 셀 전압에 응답하여 제어 신호를 생성하는 제어 회로(90)를 포함할 수 있다. 회로(90)는 바람직하게는 새시(70)의 표면에 실장되는 주문형 집적회로(application specific integrated circuit; ASIC)일 수 있다. 새시(70)의 바디(72)는 바람직하게는 아래에서 더 설명하는 바와 같이 새시의 표면에 트레이스(96, 98)가 인쇄될 수 있도록 비전도성 재료로 이루어진다. 따라서, 새시(70)가 인쇄 회로 기판일 수 있다. 새시는 몰딩(molding) 또는 세이핑(shaping)될 수 있으며, 전기적 연결부의 대부분 또는 전부는 조립의 복잡성을 최소화하도록 가압 점점일 수 있다. 그러나, 새시는 얼마간의 기계 가공 및 얼마간의 전기적 연결부를 필요로 할 수 있으며, 얼마간의 납땜 또는 용접이 필요할 수도 있다. 새시 재료의 선택은 밸브를 수용하기 위한 프레임으로서 및 전자 요소를 위한 인쇄 회로 기판으로서의 다기능 용도에 대한 호환성과, 셀에 부착에 대한 능력/호환성에 기초할 수 있다. 제어 회로(90)를 실장하기 위한 새시의 층상 구조 내에 또는 그 층상 구조 상에 전략적 함몰(depression)이 마련될 수 있다. 이는 임의의 실장된 부품이 새시의 표면과 동일면으로 유지되어 셀과의 조립을 용이하게 할 수 있다. 또한, 트레이스(96, 98)와 같은 인쇄 회로 트레이스를 비전도성 재료로 피복하여, 금속 뚜껑(100) 또는 캔(34)에 대해 압박되는 경우에 단락을 방지하는 것이 바람직할 수 있다. 대안적으로, 하나 이상의 리세스가 제어 회로 및 액추에이터의 하나 이상의 구성 요소의 전부 또는 일부를 수용하도록 몰딩 또는 기계 가공 등에 의해 새시에 마련될 수 있다. 이들 리세스는 아래에서 설명하는 바와 같이 구성 요소들을 새시 상의 다양한 위치에 배치하고 새시의 프레임을 지나 연장하는 구성 요소들을 고정시킬 수 있도록 하는 데에 유용할 수 있다.

[0089] 전자 요소용 플랫폼으로서 새시(70)의 기재(base material)는 기존의 PCB 재료가 바람직할 것이다. 가장 통상적인 기재는 에폭시 수지와 유리섬유 보강재를 포함한다. 새시(70)는 전자 회로 요소를 집적하고 보호하도록 층상 구조를 가질 뿐만 아니라, 캔(34)의 바닥면(35)과 평행한 동일면을 유지하는 것이 바람직할 수 있다. 전술한 바와 같이, 새시의 내경은 미끄럼 운동하는 밸브 플레이트(66)를 수용하도록 내구성을 위해 금속 레이스를 이용할 수 있다. 이 레이스는 플레이트(66)를 제위치에 "로킹(locking)"하고(이로 인해 빠지지 않게 함), 밸브가 사용중에 분리되는 것을 방지하기에는 충분한 축방향 힘을 제공하지만 플레이트(66)가 미끄럼 운동하는 것을 방지하기에는 충분하지 않은 힘을 제공할 수 있다. 따라서, 새시는 재료의 선택에 따라 성형(forming), 몰딩 또는 기계 가공되어, 금속인지의 여부에 관계없이 밸브 레이스 형상을 달성하고, 칩을 동일 면으로 장착하며, 비어(via; 관통공)를 생성하도록 될 수 있다. 비어 내의 전도성 회로가 셀의 외부에 장착되는 경우에는 새시의 일측부 및 가장자리에, 또는 셀의 내부에 장착되는 경우에는 새시(70)의 양측부에 존재할 수 있다.

[0090] 회로(90)를 위한 전도성 경로는 새시(70)의 양측부 및 비어 내에 마련될 수 있다. 이는 특히 비어를 채우도록 도금 공정 또는 전도성 페이스트의 스크린 인쇄에 의해 달성할 수 있다. 전도성 호일을 배치 형태(formation)대로 기판에 부착하고, 원하지 않는 부분을 에칭에 의해 제거할 수 있다. 구리가 가장 일반적으로 사용되는 재료이다. 이용되는 기재에 따라 기판에 대한 고착을 보장하도록 복수의 층 및 복수의 재료가 필요할 수 있다.

[0091] 제어 회로(90)로서 기능을 하는 ASIC를 부착하는 한가지 방법은, 부피 제한으로 인해 패키지 칩과는 대조적으로 직접적인 방법이 이용된다. 직접적인 칩 부착의 일반적인 방법으로는 와이어 본딩부 및 플립 칩이 있다. 와이어 본딩은 4 내지 6개의 칩 패드와 회로 기판에 접합되는 약 0.02mm(0.0008인치)의 와이어를 이용한다. 칩 및 와이어 본딩은 보호를 위해 비전도성 에폭시에 의해 밀봉될 수 있다. 플립 칩 부착의 경우, 패드는 Pb/Sn 땜납에 의해 예비 마감(pre-finished)되고, 이어서 기판에 납땜될 수 있다. 칩은 일단 부착되면, 보호를 위해 비전도성 에폭시에 의해 밀봉될 수 있다.

[0092] 도 3 및 도 4에 도시한 실시예에서, 액추에이터는 또한 복수의 형상 기억 합금(shape memory alloy; SMA) 요소를 포함하며, 이들 요소는 특히 제1 SMA 와이어(82a), 제2 SMA 와이어(82b)를 포함한다. SMA 와이어들은 새시(70)의 양단부에 고정되며, 제어 회로(90)에서부터 새시(70)의 반대측까지 연장하는 트레이스(96, 98)에 전기적으로 결합된다. 제어 회로(90)는 SMA 와이어(82a, 82b)를 통해 전류가 흐르게 하는 제어 신호를 공급함으로써, SMA 와이어가 가열되게 하며, 이에 의해 SMA 와이어는 특징 길이로 팽창 또는 수축하게 된다. 이는 이어서 SMA 와이어(82a, 82b)가 제2 플레이트(66)를 한쪽 방향 또는 그 반대 방향으로 잡아당기게 하여, 플레이트(66)를 개방 위치 또는 폐쇄 위치로 미끄럼 운동하게 함으로써, 셀 하우징(30)의 내부 안으로 유체(즉, 공기)가 선택적으로 흐르게 한다.

[0093] 도 4에 도시한 바와 같이, 2개의 점점 단자(92, 94)가 셀(20)의 양극 및 음극 단자에 연결하도록 새시(70)에 마련된다. 점점 단자(92, 94)는 새시(70)의 임의의 표면 상에 마련될 수 있으며, 아래에서 설명하는 바와 같이 점점 단자들 중 하나, 특히 단자(94)를 새시(70)에서의 외측을 향한 예지 표면 상에 마련하여, 나중에 셀(20)의 커버(36)에 연결하도록 배터리 조립체의 외부로 노출시킬 수 있다. 한편, 점점 단자(92)는 뚜껑(100)의 전도성 부분과 전기적으로 접촉하도록 압박되는 내면에나, 캔(34)의 바닥면(35)과 전기적으로 연결된 반대측 표면에 마

련될 수 있다. 점점 단자(92, 94)를 셀(20)의 캔(34) 및 커버(36)에 연결하는 방식에 대해 아래에서 더 설명한다.

[0094] 도 3에 도시한 바와 같이, 유체 조절 시스템(50)은 새시(70)의 위에서 연장하고 선택적으로는 새시(70)의 둘레에서 연장하여, 유체 조절 시스템(50)을 보호 및 차폐하는 뚜껑 또는 커버(100)를 더 포함할 수 있다. 뚜껑(100)은 바람직하게는 유체가 셀(20) 안으로 선택적으로 보내지도록 외부에서부터 밸브(60)로 흐를 수 있게 하는 하나 이상의 홀(hole)(102)을 포함할 수 있다. 전술한 바와 같이, 뚜껑(100)은 제1 플레이트(62)로서 기능을 할 수 있다.

[0095] 바람직하게는 밸브(60)는 셀(20)이 사용되고 있음을 나타내는 전류의 인가 시에 개방 상태로 있으며, 셀이 사용되고 있지 않음을 나타내는 전류의 비인가시에 폐쇄 상태로 있다. 도 3, 도 4, 도 6, 도 7, 도 8, 도 12, 도 32, 도 33a 내지 도 33d, 도 34, 도 36 내지 도 44, 도 53 및 도 54에 대하여 설명하는 실시예에서, SMA 와이어(82a 내지 82e)는 제2 밸브 플레이트(66)를 잡아당기지만 밀지는 않는다. 따라서, 도 3 및 도 4에서, 제1 SMA 와이어(82a)는 밸브를 개방되도록 잡아당기는 반면, 제2 SMA 와이어(82b)는 밸브를 폐쇄되도록 잡아당긴다. 도 6에 도시한 실시예에서, 2개의 와이어(82a, 82b)는 밸브 플레이트(66)를 한쪽 방향으로 잡아당기는 데에 이용되는 한편, 2개의 추가적인 와이어(82c, 82d)가 반대 방향으로 플레이트를 잡아당기는 데에 사용된다. 도 7에서는 2개의 와이어(82a, 82b)는 밸브 플레이트(66)를 한쪽 방향으로 잡아당기는 데에 이용되는 한편, 하나의 와이어(82c)가 반대 방향으로 플레이트를 잡아당기는 데에 사용된다. 도 8에서는 3개의 와이어(82a, 82b, 82c)가 밸브 플레이트(66)를 한쪽 방향으로 잡아당기는 데에 이용되는 한편, 2개의 와이어(82d, 82e)가 반대 방향으로 플레이트를 잡아당기는 데에 사용된다. SMA 와이어(82)는 평행하게 배치될 수 있고, 밸브 플레이트의 중심점에 대해 대칭적인 형태로 마련되어, 균등한 힘을 제공함으로써 플레이트(66)가 새시(70) 내에 구속되는 것을 방지할 수 있다. 일반적으로, SMA 와이어에 가해지는 전류가 셀로부터 제공되는 경우, 전류는 액추에이터의 이동을 개시하도록만 인가되고 액추에이터가 정적 상태에 있는 동안에는 인가되지 않아, 셀의 용량을 불필요하게 사용하는 것을 방지하도록 하는 것이 유리할 수 있다. 도시한 바와 같이, SMA 와이어들은 서로 실질적으로 평행하게 연장하도록 장착될 수 있다. SMA 와이어는 또한 플레이트(66)가 이동하는 방향에 대해 평행하게나(예를 들면, 도 3 참조), 플레이트(66)가 이동하는 방향에 대해 수직으로(예를 들면, 도 9, 도 9a 및 도 9b 참조) 연장하도록 장착될 수 있다.

[0096] SMA 와이어는 임의의 통상의 형상 기억 합금으로 이루어질 수 있다. 형상 기억 합금은 하나의 온도에서 변형될 수 있지만 가열 또는 냉각되는 경우 이전의 형상으로 되돌아오는 합금이다. 이러한 특성은 마르텐사이트 상과 오스테나이트 상 간의 고상 변태(solid phase transformation)에 인한 것이다. 바람직한 형상 기억 합금은 이 방향성 형상 기억을 갖는 데, 다시 말해 변태가 가열 및 냉각 시에 모두 가역적이다. 형상 기억 합금의 일례로는 니켈-티타늄, 니켈-티타늄-구리, 구리-아연-알루미늄 및 구리-알루미늄-니켈 합금을 포함하며, 니켈-티타늄 및 니켈-티타늄-구리가 바람직하다. 니켈-티타늄-구리(예를 들면, 약 5-10 중량%의 구리 함유)를 사용하면, 내피로성으로 인해 액추에이터가 많은 횟수 작동할 수 있어 유리할 수 있다. 니켈-티타늄 및 기타 형상 기억 합금의 제조업자로는 Specialty Metals의 Shaped Memory Alloy Division(미국 뉴욕주 뉴 하트포드 소재), Memry Corporation(미국 코네티컷주 베델 소재), 및 Dynalloy, Inc.(미국 캘리포니아주 메사 소재)가 있다.

[0097] 도 9에서는 플레이트(66)를 이동시키도록 SMA 와이어(82a, 82b)를 부착하는 또 다른 방식을 도시하고 있다. 이 변형예에 따르면, SMA 와이어(82a, 82b)는 플레이트(66)의 최장 치수부를 따라 연장하도록 제공되는 않으며, 그 대신에 플레이트(66)의 이동 방향에 대해 실질적으로 수직으로 된다. 제1 와이어(82a)는 제1 와이어(82a)의 수축을 야기하도록 가열될 수 있는 한편, 제2 와이어(82b)는 이 와이어가 굴곡될 수 있도록 가열되지 않는다. 따라서, 플레이트(66)는 제1 방향(도 9에서 실선으로 도시한 바와 같은 우측 방향)으로 이동할 수 있다. 플레이트를 반대 방향(즉, 좌측 방향)으로 이동시키기 위해, 와이어(82a)로부터 전류가 제거되어, 이 와이어(82a)가 냉각되어 굴곡될 수 있게 하는 한편, 와이어(82b)에 전류를 인가하여, 이 와이어(82b)를 가열함으로써 수축되게 할 수 있다. 이는 플레이트 및 와이어가 도 9에 파선으로 도시한 위치로 이동하게 한다.

[0098] 새시(70)는 새시 바디(72)의 상면에 형성된 제어 회로(90) 및 회로 트레이스를 갖는 것으로 도시되어 있다. 추가로, SMA 와이어(82a, 82b)는 새시(70)의 상면에 회로 트레이스와 전기적 접촉 상태로 부착된다. 새시(70)는 또한 도 9에서 새시(70)에 마련된 구성 요소들을 밀봉 및 보호하도록 제어 회로(90) 및 회로 트레이스를 덮도록 형성된 오버몰드 바디(300)를 갖는 것으로 도시되어 있다. 따라서, 오버몰드 바디(300)는 새시(70)의 일부로서 기능을 한다. 오버몰드 바디(300)는 비전도성 에폭시 또는 기타 오버몰딩 재료를 포함할 수 있다. 추가로, 오버몰드 바디(300)는 또한 가동 플레이트(66) 위에서 개구(74)를 가로질러 연장하는 일체로 형성된 리브(302)를 포함하는 것으로 도시되어 있다. 이 리브(302)는 대체로 V형상으로 형성되어, 가동 플레이트(66)의 중앙 부분

을 아래에 놓인 고정 플레이트(62) 위에서 편평하게 유지하는 기능을 한다. 하나의 실시예에서, 고정 플레이트(62)는 새시(70) 또는 오버몰드 바디(300)의 바닥측에 연결되며, 배터리 셀은 새시(70)의 오버몰드 바디(300)의 상측에 연결된다.

[0099] 도 9에 도시한 실시예에서, 제1 및 제2 SMA 와이어(82a, 82b)는 가동 플레이트(66)에 연결된 개개의 액추에이터 핀(304a, 304b)과 각각 맞물린다. 도 9a에 도시한 실시예에서는 하나의 액추에이터 핀(304)이 유체 조절 시스템(50)에 이용될 수 있다. 하나의 액추에이터 핀(304)의 경우, 제1 SMA 와이어(82a)는 핀(304)의 일측에서 맞물리는 한편, 제2 SMA 와이어(82b)는 핀(304)의 반대측에서 맞물림으로써, 플레이트(66)를 좌우측으로 이동시켜 밸브를 개폐하도록 SMA 와이어(82a, 82b)가 핀(304)을 양방향으로 작동시킨다. 이 실시예에서, 액추에이터 핀(304)은 함몰부 또는 슬롯과 같은 와이어 수용부를 상이한 높이에 포함하여, 해당 SMA 와이어(82a, 82b)가 상이한 높이에서 맞물리게 함으로써, SMA 와이어(82a, 82b)가 서로 접촉한다거나 달리 간섭하지 않도록 되어 있다.

[0100] 도 9b를 참조하면, 다른 실시예에 따라 유체 조절 시스템(50)에 대안적인 액추에이터 핀(304)이 이용되는 것이 도시되어 있다. 핀(304)은 대체로 직사각형의 핀(304)의 나머지 부분 위로 올라온 제1 및 제2 부분(306a, 306b)을 포함함으로써, SMA 와이어(82a)가 부분(306a)에 맞물리고 SMA 와이어(82b)가 부분(306b)에 맞물리도록 된 것으로 도시되어 있다. 부분(306a, 306b)들은 도시한 바와 같이 직립 부재를 포함할 수 있다. 대안적으로 부분(306a, 306b)들은 핀 또는 기타 구조(304) 내에 형성된 슬롯을 포함할 수 있다. 따라서, 하나 또는 복수의 액추에이터 맞물림 구조가 이용되어, SMA 와이어(82a, 82b)가 가동 플레이트(66)를 양방향으로 작동시켜 밸브를 개폐하게 할 수 있다.

[0101] 도 10a 및 도 10b에서는 캔(34)의 외면에 인접하여 이용되는 밸브(60)의 두 측면도를 도시하고 있다. 도 10a에서는 정지 상태의 셀을 도시하고 있는 데, 이 경우 밸브(60)는 구멍(64, 68)들이 정렬되지 않도록 폐쇄되어 있다. 도 10b에서는 셀이 사용 중인 경우에 이루어지는 개방 위치로 이동한 경우의 밸브의 제2 플레이트(66)의 위치를 도시하고 있다. 이는 구멍(64, 68)들이 정렬되어, 유체가 셀의 내부로 흐를 수 있게 한다. 도시한 바와 같이, SMA 와이어(82a, 82b)는 이들 SMA 와이어가 크립핑(crimping), 클램핑, 납땜, 또는 용접될 수 있는 한쌍의 스프링 접점(76)에 의해 새시(70)에 부착될 수 있다.

[0102] 도 11에서는 본 발명의 다양한 실시예에서 이용될 수 있는 밸브(60)의 다른 실시예를 도시하고 있다. 밸브(60)는 복수의 구멍(64)을 갖는 제1 플레이트(62)를 포함한다. 플레이트(62)는 새시(70)에 고정 상태로 유지되는 별개의 플레이트이거나, 셀 하우징(30)의 캔 또는 커버의 일부분일 수 있다. 플레이트(62)는 자성 또는 비자성일 수 있는 금속으로 이루어질 수 있다. 밸브(60)는 또한 제1 플레이트(62)의 구멍(64)의 개수, 크기, 형상 및 위치에 상응하는 복수의 구멍(68)을 갖는 제2 플레이트(66)를 포함한다. 플레이트(66)는 자성 또는 비자성 금속일 수 있다. 전술한 실시예와 마찬가지로, 전기적으로 비전도성의 재료로 이루어지는 것이 바람직한 새시(70)는 플레이트(66)를 수용하는 중앙 개구(74)를 갖는 환형 바디(72)를 포함한다. 개구(74)는 한쪽 방향으로 플레이트(66)보다 약간 크게 구성되어, 플레이트(66)가 플레이트(62)에 대해 선형 미끄럼 운동할 수 있게 함으로써, 구멍(64, 68)들이 밸브(60)를 개폐하도록 정렬 상태로 되고 이 정렬 상태에서부터 벗어나도록 이동할 수 있다. 도 11에 도시한 실시 형태는, 레버 아암(84)이 액추에이터(80)의 일부로서 이용되고 있다는 점에서 전술한 실시 형태와는 다르다. 레버 아암(84)은 새시(70)에 형성된 구멍이나 슬롯 또는 리세스(78)에 수용되는 피벗 핀(86)을 구비하여, 레버 아암(84)이 새시(70)에 피벗 가능하게 고정될 수 있다. 이는 피벗 핀(86)이 리세스(78) 내에 걸리지만 여전히 리세스(78) 내에서 피벗 핀(86)이 선회할 수 있도록 예를 들면 리세스(78)를 넓혀 피벗 핀(86) 둘레에 끼우고 그 리세스(78)를 다시 성형하여 피벗 핀(86)과 레버 아암(84)의 본체 사이의 좁게 된 영역 안으로 부분적으로 연장하게 함으로써 이루어질 수 있다. 피벗 핀(86)으로부터의 하향 돌출부가 리세스(78)의 저부에서 리지 내의 홀에 수용되도록 하는 것과 같이 피벗 핀(86)을 새시에 고정시키는 다른 수단이 이용될 수 있다. 바람직하게는 레버 아암(84)의 본체로부터 아래쪽으로 액추에이터 핀(88)이 연장하여, 제2 플레이트(66)에 형성된 홀(67) 내에 수용될 수 있다. 이는 레버 아암(84)이 제2 플레이트(66)와 맞물려 제2 플레이트(66)를 제1 플레이트(62)에 대해 미끄럼 운동시킬 수 있게 한다. 이러한 특정 구성에서, 한쌍의 SMA 와이어(82a, 82b)는 부착 지점(89)을 통해 레버 아암(84)의 상면에 부착된다. 와이어(82a, 82b)의 다른 쪽 단부는 새시(70)에 부착될 수 있다. 와이어(82a, 82b)는 예를 들면 리세스(78)와 유사한 새시의 리세스에 고정될 수 있다. 이들 와이어는 접착제 또는 핀을 사용하거나, 한정된 개구를 갖는 리세스 내에 확대된 머리부를 끼워 넣는 것과 같은 임의의 적절한 방식으로 고정될 수 있다. SMA 와이어는 감지된 셀 전압에 응답하여 선택적으로 SMA 와이어(82a, 82b)로 전류를 인가하는 제어 회로(도 11에서는 도시 생략)에 전기적으로 결합된다. 이러한 방식으로, SMA 와이어(82a, 82b)는 레버 아암을 반대되는 두 방향 중 어느 쪽으로라도 잡아당겨, 레버 아암(84)에 의해 제2 플레이트(66)가 제1 플레이트(62)에 대해 미끄럼 운동하게 할 수 있다. 이 경우, 새시(70)는 레

버 아암(84)의 피벗점의 장착 지점은 물론 SMA 와이어(82)의 단부들의 장착 지점으로서 기능하는 한편, 플레이트(62)에 대해 플레이트(66)를 안내하는 가이드를 제공한다.

- [0103] SMA 와이어와 레버의 다른 구성이 유체 조절 시스템의 밸브를 작동시키는 데에 이용될 수 있다. 예를 들면, SMA 와이어(82a, 82b)는 하나의 부착 지점(89)보다는 2개의 별개의 부착 지점을 통해 레버 아암(84)에 부착될 수 있다. 대안적인 실시예에서, SMA 와이어(82a, 82b)는 각각 양단부에서 새시(70)에 고정되고, 각 와이어의 중앙은 와이어(82a, 82b)를 도 34에 도시한 바와 같이 레버 아암(84)의 오목한 홈(85) 내에 끼워 넣음으로써 레버 아암(84)에 연결된다.
- [0104] SMA 와이어는 임의의 적절한 방식으로 유체 조절 시스템의 구성 요소에 연결될 수 있다. 하나의 실시예에서, SMA 와이어의 한쪽 단부 또는 양단부가 도 35에 도시한 바와 같이 적절한 크기의 커넥터(87) 내에 걸리게 된다. 바람직하게는 SMA 와이어(82)는 커넥터(87) 내에 크림핑된다. 선택적으로 와이어는 크림핑 전 또는 후에 커넥터에 접촉제로 접합되거나, 납땜되거나, 용접될 수 있다. 이어서, 커넥터가 구성 요소[예를 들면, 새시(70) 또는 레버 아암(84)]의 해당 구멍 내에 삽입되어, 그러한 구성 요소에 SMA 와이어(82)를 연결할 수 있다. 바람직하게는 커넥터(87)는 전기 전도성을 가져, SMA 와이어(82)와, 구멍을 형성하는 구성 요소의 표면에 배치된 제어 회로의 일부 사이에 전기적 접촉을 형성할 수 있다. 커넥터(87)는 예를 들면 억지끼워맞춤, 전기 전도성 접촉제, 납납 또는 용접에 의해 구멍 내에 제위치에 유지될 수 있다.
- [0105] 밸브를 개방 또는 폐쇄 위치로 이동시킬 필요가 있는 시간에만 SMA 와이어를 통해 전류가 흐르도록 제한하는 데에 제어 회로가 사용되고 있는 실시예에서, SMA 와이어는 전류 흐름이 중지된 후에 원래의 길이로 되돌아 올 수 있다(예를 들면, 길어짐). 이 상황이 발생한 경우, SMA 와이어는 플레이트를 원하는 위치에 유지할 수 없어, 플레이트는 예를 들면 부분 개방 또는 부분 폐쇄 위치로 미끄럼 운동할 수 있다. 이는, 슬라이딩을 다른 위치로 이동시키기 위한 반대측 SMA 와이어가 존재하는 경우에 특히 그러한 데, 작동된 SMA 와이어가 전류의 중단 후에 길어지기 때문에 작동되지 않은 반대측 SMA 와이어로부터의 탄성 장력은 슬라이딩 플레이트를 잡아당길 수 있다. 이러한 상황에서, 슬라이딩은 플레이트가 원하는 위치로부터 의도적으로 이동될 때까지 그 위치에 유지될 수 있다. 슬라이딩을 원하는 위치에 유지하는 수단으로서 일례로는 래칭 기구가 있다. 임의의 적절한 기구가 사용될 수 있다. 하나의 실시예에서, 스프링 압박식 멈춤쇠가 슬라이딩의 표면으로부터의 돌출부나 그 표면의 리세스와 협동할 수 있다. 스프링 힘은 플레이트가 의도하지 않게 미끄럼 운동하는 것을 방지하기에는 충분한 반면, 플레이트를 다른 원하는 위치로 미끄럼 운동시키도록 반대측 SMA 와이어의 작용에 의해 용이하게 극복될 정도로 약하도록 선택될 수 있다.
- [0106] 다른 실시예에서, 슬라이딩 플레이트는 슬라이딩 플레이트와 셀 또는 유체 조절 시스템의 다른 구성 요소 간의 마찰에 의해 의도하지 않게 미끄럼 운동하는 것이 방지된다. 플레이트와 다른 구성 요소 간의 마찰은 의도하지 않은 미끄럼 운동을 방지하기에는 충분하지만, 반대측의 SMA 와이어의 작용에 의한 다른 위치로의 효율적인 이동을 방해할 정도로 크진 않도록 된다. 마찰은 슬라이딩 플레이트 및 다른 구성 요소들을 위한 재료의 선택, 하나의 부품 또는 양측 부품에 도포된 코팅, 또는 인접하는 표면들 중 하나 또는 둘 모두의 조직화(texturing)를 통해 제어할 수 있다.
- [0107] 유체 조절 시스템(50)은 아래에 설명하는 다양한 기법을 이용하여 셀(20)의 외부에 고정될 수 있다. 도 12에 도시한 바와 같이, 뚜껑(100)은 뚜껑(100)의 내면으로부터 아래쪽으로 연장하여 새시(70) 상의 대응하는 위치에 있는 홀(75)을 통과함으로써 캔(34)의 바닥면(35)에 부착될 수 있는 복수의 스탠드-오프(stand-off)(104)를 구비하도록 구성될 수 있다. 도 13 및 도 14에서는 도 12에 도시한 구성에 대한 두 가지의 다른 구조를 도시하고 있다.
- [0108] 도 13에서, 뚜껑(100)은 플라스틱으로 형성되어 있는 구성을 도시하고 있다. 이 경우, 스탠드-오프(104)는 캔(34)의 바닥면에 초음파 용접될 수 있다. 이 경우, 뚜껑(100)과 캔(34) 사이에 어떠한 전기적 연결도 없을 것이다.
- [0109] 도 14에서, 스탠드-오프(104)는 스탬핑 등에 의해 형성될 수 있는 금속 뚜껑(100)의 함몰부/돌출부(106)로서 마련되어 있다. 이 경우, 금속 뚜껑(100)은 캔(34)의 바닥면(35)에 저항 용접 또는 레이저 용접될 수 있다.
- [0110] 도 15에서는 셀(20)의 외부에 새시(70) 및 뚜껑(100)을 연결하는 대안적인 방법을 도시하고 있다. 이 경우, 뚜껑(100)을 캔(34)에 용접하는 데에 이용되는 비어(105)가 새시(70)의 홀(75)을 통해 마련된다. 그러한 용접은 또한 뚜껑(100)과 셀(20) 간의 전기적 연결을 제공한다.
- [0111] 도 16에서는 금속 뚜껑(100)이 새시(70)의 홀(75) 내에 제공된 전도성 에폭시(107)를 이용하여 캔(34)에 고정되

고 있는 또 다른 기법을 도시하고 있다. 또 다른 대안으로서, 유체 조절 시스템(50)은 캔(34)의 바닥면에 접촉제를 이용하거나, 접촉제와 라벨(도시 생략)의 조합을 이용하거나, 캔(34)의 바닥면에 압인된 하나 이상의 홈안으로 새시를 압입하거나, 이러한 새시의 압입을 접촉제를 이용하는 것에 추가로 이용하거나, 뚜껑(100)을 대체할 수 있는 제2의 최외측 캔 내에 캔(34)을 크림핑하거나, 층상 새시(laminar chassis)를 납땜 또는 용접하거나, 유체 조절 시스템(50)을 예폭시로 밀봉함으로써 고정될 수 있다.

[0112] 액추에이터(80)의 바람직한 구성 요소로서 SMA 와이어를 이용하는 것에 대해 설명하였지만, 인공 근육과 관련된 선형 전기 활성 폴리머 및 굴곡형 전기 활성 폴리머와 같은 다른 구성 요소 또는 재료 역시 이용될 수 있다. 이러한 재료는 구조가 보다 간단하고, 전자요소가 없거나 간단해지며, 전압에 비례 응답한다는 점을 비롯한 잠재적인 이점을 제공한다.

[0113] 또 다른 고찰은 배터리의 초기 작동에 관련이 있다. 배터리는 밸브가 개방 위치에 있고, 통상의 버튼형 공기 셀과 마찬가지로 홀(102)이 탭에 의해 보호되고 있는 상태로 제조될 수 있다. 탭의 제거 후에 공기의 유입(air-up)은 셀을 작동시키고 밸브의 전자 제어를 시작하게 하는 것으로, 배터리의 저장수명(shelf life)을 최대화할 것이다. 대안적으로, 배터리는 기능형 유체 조절 시스템을 갖도록 제조될 수 있다. 이는 소비자가 배터리를 바로 사용할 수 있게 하지만, 습한 환경에서의 수분의 유입 및 건조한 환경에서의 수분의 유출을 방지하도록 보관 창고, 상점의 선반 등에서 적절한 패키징 및 저장 조건도 필요로 할 수 있다.

[0114] 전술한 구조에 있어서, 캔(34)은 밸브(60)의 고정 플레이트(62)로서 작용하는 것으로 제안되었다. 그러나, 캔(34)을 이용하기보다는 별도의 고정 플레이트(62)를 제공하여, 캔의 바닥이 구멍 패턴을 유지하지만, 밸브 조립체의 없어서는 안될 부분이라기보다는 오히려 공기 확산기처럼 작용할 수 있도록 하는 것이 바람직할 수 있다. 게다가, 고정 플레이트(62)는 캔의 바닥으로부터 간격을 두고 떨어져, 캔(34)이 불룩해지거나, 휘거나, 어쩌면 주름이 지는 경우에, 밸브(60)의 작동이 중단되지 않도록 할 수 있다. 캔(34)은 보다 강한 재료로, 보다 큰 두께로, 또는 다른 형상(예를 들면, 바닥면의 돌기)으로 제조될 수 있다. 별도의 고정 플레이트(62)를 이용하는 것의 추가적인 이점은, 밸브(60)가 완전히 예비 조립되어, 안정성이 보다 큰 운할 유체층(69)을 제공할 수 있다는 점이다. 그러나, 이는 배터리를 보다 두껍게 해야하는 희생이 따를 수 있다.

[0115] 도면에서 도시하진 않았지만, 셀 하우징(30)의 외면에 라벨이 마련될 수 있다. 이러한 라벨은 셀의 둘레를 따라 연장하여, 전기 컨덕터 탭(110)(아래에서 설명함)뿐만 아니라, 유체 조절 시스템(50)과 셀(20)의 계면을 추가로 덮는 한편, 캔(34)과 커버(36)의 계면을 덮을 수 있다. 커버(36)와 캔(34) 및/또는 전도성 뚜껑(100)의 충분한 부분이 배터리의 외측에 전기 접점 단자를 제공하도록 노출된 채로 유지될 수 있다.

[0116] 도 1 내지 도 3에 도시한 특정 셀 구조는 신규의 다면적 셀 구조(prismatic cell design)이다. 이러한 구조는 셀의 상대적 크기 및 직사각형 특징에서 통상의 버튼형 공기 셀과 다르다. 따라서, 종래에 통상의 공기 셀에서 이용되고 있는 유사한 공기 전극, 애노드, 분리막, 및 캔/커버 재료가 셀(20)에 이용될 수 있다. 그러나, 당업자라면, 셀(20)이 도면에 도시한 바와 같은 특정 형상, 크기, 상대적 치수를 가질 필요는 없다는 점을 이해할 것이다.

[0117] 도 17에서는 유체 조절 시스템(50)이 셀 하우징(30)의 내부에 배치되어 있는 본 발명의 대안적인 실시예를 도시하고 있다. 이 실시예의 일부의 단면도가 18에 도시되어 있다. 이들 도면에 도시한 바와 같이, 셀 하우징은, 공기 전극(40)과 캔(34)의 내면 사이에 유체 조절 시스템(50)을 수용하도록 셀이 약간 더 두꺼워질 수 있다는 점을 제외하면 전술한 것과 유사한 방식으로 구성된다. 본 실시예에서, 새시(70)는 또한 셀의 외부에 적용되는 경우에 대해 전술한 바와 같은 밸브, 액추에이터 및 제어 회로(90)와 함께 이용될 수 있다. 마찬가지로, 캔(34)의 바닥은 밸브(60)의 제1 플레이트(62)로서 기능을 할 수 있으며, 구멍(64)으로서 기능을 하는 복수의 유체 유입 포트(32)를 구비할 수 있다. 이러한 실시예는 제2 플레이트(66)가 캔(34)의 외면보다는 내면을 따라 미끄럼 운동한다는 점에서 다르다. 본 실시예 및 아래에서 설명하는 다른 실시예에서, 새시(70), 나아가서는 밸브(60)가 개스킷(38)에 의해 제 위치에 유지될 수 있다.

[0118] 내부 유체 조절 시스템(50)을 이용하는 경우에 셀(20)의 구조에 있어서의 한가지 다른 차이점은, 셀의 양극 및 음극 접점 단자 모두를 액추에이터의 제어 회로(90)에 전기적으로 연결할 수 있도록 셀을 재구성하여야 한다는 점이다. 이러한 전기적 연결을 형성하는 한 가지 방식이 도 17 내지 도 19에 도시되어 있다. 도 17에 도시한 바와 같이, 접점 개구(39)가 캔(34)의 바닥면(35)에 형성된다. 도 18에 도시한 바와 같이, 음극 접점 단자(94)는 개구(39)를 통해 노출되도록 새시의 비어를 통해 새시(70)의 바닥에 제공된다. 이러한 방식에서, 전기 컨덕터(110)가 셀 하우징(30)의 커버(36)에 전기적으로 연결되는 한편, 셀(20)의 외부에 둘러져 개구(39)까지 연장하여 접점 단자(94)와 전기적으로 접촉하게 된다. 이는 셀의 음극 단자에 대한 연결을 제공한다. 또한, 도

18에 도시한 바와 같이, 새시(70)에 마련된 양극 접점 단자(92)가 캔(34)의 내면과 접촉하여 셀의 양극 단자에 연결되도록 배치될 수 있다. 전술한 바와 같이, 접점 단자(92, 94)들은 검출된 셀 전압 또는 전류 소모에 응답하여 밸브를 개폐하도록 액추에이터를 제어하는 제어 회로(90)에 전기적으로 연결될 수 있다.

[0119] 도 19에 도시한 바와 같이, 전기 컨덕터(110)는 캔(34)과 커버(36) 사이에서의 셀의 단락을 방지하는 2개의 절연층 사이에 배치된 호일 스트립(112)을 포함하는 탭일 수 있다. 제1 절연층(114)은 셀 하우스(30)와 전도성 호일(112) 사이에 배치될 수 있다. 제1 절연층(114)은 양면 테이프로 이루어질 수 있다. 제2의 외측 절연층(116)은 호일 위에 배치될 수 있고, 단면 테이프의 스트립을 포함할 수 있다. 이와 같이 특정한 외부적 전기적 연결을 내부 유체 조절 시스템(50)과 관련하여 제시하고 있지만, 동일한 전기 컨덕터(110)가 도 1 내지 도 3에 도시한 외부 유체 조절 시스템의 커버(36)와 유사한 접점 단자(94) 간에 전기적 경로를 제공하는 데에 적용될 수도 있다. 이 경우, 접점 개구(39)와 유사한 구멍이 뚜껑(100)에 형성될 수 있거나, 대안적으로 전기 컨덕터(110)가 단순히 새시(70)와 캔(34) 간의 계면 사이에서, 또는 새시(70)와 뚜껑(100) 간의 계면 사이에서 연장할 수 있다.

[0120] 도 20 내지 도 23에서는 전기적 연결이 커버(36)와 새시(70) 상의 단자(94) 사이에서 이루어질 수 있는 또 다른 방식을 도시하고 있다. 이 실시예에서, 캔(34)의 내면의 일부는 도 21에 가장 잘 도시한 바와 같이 3개의 층의 물질이 피복되어 있다. 제1 층은 전기 절연체층(151)이고, 제2 층은 전기 전도층(153)으로서 캔(34)과 전도층(153) 사이에 전기적 연결이 존재하지 않도록 절연체층(151) 위에 도포되며, 제3 층은 공기 전극(40)의 에지를 전도층(153)으로부터 절연시키도록 전도층(153)의 일부 위에 도포된 전기 절연층(154)이다. 도 21에 도시한 바와 같이, 층(151, 153)들은 캔의 내부 바닥 코너에 둘러지고, 단지 새시(70)의 반대측 표면에 형성된 단자(94)와 물리적으로 접촉하기에 충분하도록 캔(34)의 바닥에 걸쳐 연장한다. 전술한 바와 같이, 새시(70)는 개스킷(38)에 의해 캔(34)의 내부 바닥면에 대해 압박되어, 그러한 압력에 의해 전도층(153)과 접점(94)의 접촉이 이루어지도록 될 수 있다. 층(151, 153)들은 캔(34)과 개스킷(38)의 계면의 사이에서 캔(34)의 측벽을 따라 위로 연장한다. 도 20, 도 22 및 도 23에 가장 잘 도시한 바와 같이, 개스킷(38)은 리벳 또는 핀(157)이 관통할 수 있는 구멍(155)을 포함할 수 있다. 리벳 또는 핀(157)은 개스킷(38)을 통과해 커버(36)와 전도층(153) 간의 전기적 연결을 형성하여, 커버(36)와 새시(70) 상의 접점(94) 간의 전도성 경로를 완성한다. 리벳/핀(157)은 개스킷(38) 내의 제 위치에 몰딩될 수 있다. 또한, 2개 이상의 그러한 리벳/핀(157)이 이용될 수 있다. 리벳/핀(157)은 개스킷을 압축하기에 충분한 길이를 가질 수 있다. 층(151, 153, 154)들은 공기 전극(40)의 에지가 캔(34)의 내면과 전기적으로 접촉할 수 있도록 도 21에 도시한 바와 같이 스트립 형태이다.

[0121] 도 24에서는 전기 전도성 핀(157)이 개스킷(38)의 플랜지부(160)의 구멍(155)을 수직 하향으로 관통하고 있는 본 발명의 또 다른 실시예를 도시하고 있다. 핀(157)은 커버(36)에서부터 본 실시예에서는 새시(70)의 상면에 있을 수 있는 접점 단자(94)(도 24에서 도시 생략)에 이르는 전도성 경로를 제공한다. 이러한 실시예는 개스킷(38)의 밀봉부(162)를 통과하는 어떠한 구멍도 필요하지 않다는 이점을 제공한다. 또한, 어떠한 전도층 또는 절연층도 캔(34)의 내면에 도포할 필요가 없을 것이다.

[0122] 도 25 내지 도 28에서는 본 발명의 또 다른 실시예를 도시하고 있다. 이 실시예에 따르면, 상이한 형태의 밸브(170)가 내부 장착형 유체 조절 시스템에 이용되고 있다. 밸브(170)는 복수의 구멍(174)을 갖는 밸브 플레이트(172)를 구비한다. 그러나, 이들 구멍은 캔(34)의 바닥의 유체 유입 포트(32)에 상응하는 크기, 형상 및 위치로 될 필요는 없다. 이는 밸브 플레이트(172)가 캔(34)의 바닥면(35)에 대해 상대적으로 평행 관계에 있는 상태(밸브 폐쇄 위치)와 도 25에 도시한 바와 같은 만곡/굴곡 상태(밸브 개방 위치) 간에 이동하기 때문이다. 이러한 구조에서, 플레이트(172)가 셀(34)의 바닥면(35)에 대해 평행하게 된 경우, 플레이트(172)의 구멍(174)은 어떤 유체 유입 포트(32)와도 정렬 또는 겹쳐지지 않아, 어떠한 유체도 셀 내로 들어올 수 없게 된다. 폐쇄 위치에서 셀을 밀봉하기 위해 캔(34)의 내면에 대해 플레이트(172)가 충분히 압박되도록 보장하기 위해, 개스킷(38)은 플레이트(172)의 둘레 가장자리를 캔(34)에 대해 압박한다.

[0123] 도 26 및 도 27에 도시한 바와 같이, 대안적인 실시예에서는 단지 일단부에서만 개스킷(38)의 아래에 고정된 밸브 플레이트(172)를 이용하고 래치(180)가 캔(34)의 바닥에 형성되어 있다. 도 26에서는 개방 위치에 있는 밸브를 도시하는 한편, 도 27은 폐쇄 위치에 있는 밸브를 도시한다. 도 28은 플레이트(172)의 사시도로서, SMA 액추에이터(175)가 플레이트(172)에 고정되어 플레이트(172)를 개방 위치로 상승 및/또는 굴곡시키도록 되어 있는 것을 나타내고 있다. 개방 위치에서 플레이트(172)의 이동은 공기 전극(도시 생략)에 의해 제한될 수 있다.

[0124] 전술한 바와 같이, 유체 조절 시스템은, 부분적으로 셀(또는 배터리) 전압에 기초하여 밸브를 작동시키는 데에 전자적 제어부를 이용할 수 있다. 그러나, 스위치를 이용하여, 밸브를 개방 또는 폐쇄 위치로 이동시키도록 길

이가 변화하는 액추에이터를 통한 전기 회로를 닫고, 그 후에 밸브가 완전 개방 또는 폐쇄 위치에 도달한 경우에 액추에이터를 통한 전류의 흐름을 중단하도록 회로를 끊을 수 있다. 이는 보다 복잡한 제어 회로의 필요성을 제거할 수 있지만, 여전히 밸브를 개폐할 필요가 있는 경우에만 셀로부터 에너지가 인출된다. 그러한 스위치는 배터리 자체 상에 또는 그 내부에 있거나, 그 배터리가 이용되는 장치의 일부일 수 있다. 하나의 실시예에서, 그 장치의 온/오프 스위치가 또한 밸브를 개폐하기 위해 대항하는 액추에이터들을 통한 회로를 교대로 닫게 된다. 이러한 유체 조절 시스템의 작동은 도 33a 내지 도 33d에 도시되어 있다.

[0125] 도 33a에서는 도 3에 도시한 밸브(60)와 유사한 밸브(260)의 평면도를 포함하고 있다. 밸브(260)는 새시(270) 내에 미끄럼 운동 가능하게 배치된 가동 플레이트(266)를 구비한다. 가동 플레이트(266)는 도 33a에서 폐쇄 위치로 도시되어 있다[구멍(266)이 고정 플레이트의 구멍과 정렬 상태로 있지 않음]. SMA 액추에이터(282a, 282b)는 가동 플레이트(266) 및 새시(270)의 양단부에 고정되어 있고, 각각 플레이트(266)를 개방 및 폐쇄하도록 잡아당기는 데에 이용되고 있다. 액추에이터(282a, 282b)는 플레이트(266)에는 각각 편평한 전기 접점(277a, 277b)을 통해, 그리고 새시(270)에는 각각 전기 접점(292a, 292b)을 통해 고정된다. 편평한 전기 접점(277a, 277b)은 플레이트(266)가 개방 및 폐쇄 위치에 각각 있는 경우에 스프링 접점(276a, 276b)과 각각 전기적으로 접촉하게 되도록 플레이트(266)의 상면의 양단부 근방에 위치한다. 스프링 접점(276a, 276b)은 또한 개략적으로 나타난 전기 회로(290)의 나머지 부분에 대한 연결을 형성하는 접점 단자로서 기능을 한다. 제어 회로는 온/오프 스위치(295) 및 장치에 전기 에너지를 제공하는 유체 소극 배터리(210)를 포함한다. 배터리(210)로부터의 전기 에너지가 필요하지 않는 경우, 도 33a에 도시한 바와 같이 스위치(295)는 오프 위치에 있으며, 밸브(260)는 폐쇄 위치에 있다. 액추에이터(282a, 282b)들을 포함하는 회로들 중 어느 것도 닫혀 있지 않기 때문에, 액추에이터들을 통해 전류가 흐르지 않아 액추에이터(282a, 282b)는 상온으로 되어 연신 상태로 될 것이다.

[0126] 스위치(295)가 온 위치로 이동한 경우, 전류가 액추에이터(282b)를 통해 흘러, 그 액추에이터가 가열되고 짧아져 플레이트(266)를 개방 위치를 향해 좌측으로 잡아당기게 된다. 플레이트(266)가 개방 위치에 도달한 경우, 도 33b에 도시한 바와 같이 접점(276b, 277b)들 간의 전기적 연결이 끊어진다. 회로가 끊어진 경우, 전류가 액추에이터(282b)를 통해 흐르는 것이 중단된다. 이는 다음의 두 가지를 달성한다. 첫째, 장치가 온 상태로 유지되는 동안에 배터리로부터 어떠한 추가적인 에너지도 인출되지 않으며, 둘째로 장치가 오프 상태로 되는 경우 플레이트(266)를 다시 좌측으로 이동시킬 수 있도록 도 33c에 도시한 바와 같이 액추에이터(282b)가 냉각되고 연신 상태로 되돌아오게 된다. 스위치(295)가 오프 위치로 이동한 경우, 액추에이터(282a)를 포함하는 회로가 닫히며, 그를 통한 전류의 흐름에 의해 액추에이터가 짧아져 플레이트(266)를 폐쇄 위치를 향해 우측으로 끌어당기게 된다. 플레이트(266)가 폐쇄 위치에 도달한 경우, 도 33d에 도시한 바와 같이 접점(276a, 277a)들 간의 전기적 연결이 끊어지고, 액추에이터(282a)를 통한 전류의 흐름은 중단되어, 그 액추에이터가 도 33a에 도시한 바와 같이 냉각되고 연신될 수 있게 된다.

[0127] 접점(276a, 276b, 277a, 277b)에 대한 전기적 연결은 임의의 적절한 방식으로 이루어질 수 있다. 예를 들면, 새시(270)를 통하거나, 새시(270)의 상면과, 새시(270) 및 밸브(260)를 덮는 뚜껑과 같은 인접한 구성 요소의 대응하는 표면 사이의 계면을 통하여 유체 조절 시스템의 에지에 대한 연결이 이루어질 수 있다. 다른 예에서, 전기적 연결은 밸브(260)를 덮는 뚜껑을 관통하는 적절하게 배치된 접점들을 통해 이루어질 수 있다. 셀의 일부를 이루는 스위치가 뚜껑의 외면과 같이 셀 및/또는 유체 조절 시스템의 적절한 표면에 고정될 수 있다. 대안적으로, 스위치는 다중 셀 배터리의 외면이나 배터리가 설치될 장치 내에 위치하고, 유체 조절 시스템에 대한 전기적 연결이 대응하는 접점들 간에 용접, 납땀 또는 가압과 같은 임의의 적절한 방식으로 이루어진다. 다른 실시예에서, 3개 이상의 액추에이터가 예를 들면 도 6, 도 7 및 도 8에 도시한 실시예와 유사한 방식으로 이용될 수 있다.

[0128] 제어 회로용 전자 요소는 유체 제어 시스템 내에 포함되는 대신에 외부에 배치될 수 있다. 이는 예를 들면 제어 회로용 전자 요소들을 내부에 편리하게 설치할 수 없는 상황에서 바람직할 수 있다. 하나의 실시예에서, 전자 요소는 도 32에 도시한 바와 같이 유체 조절 시스템 및/또는 셀의 측벽에 장착되는 캡 내와 같이 유체 조절 시스템의 외부에 실장될 수 있다. 도 32에서는 도 4의 것들과 유사한 새시(70), 가동 플레이트(66), SMA 와이어(82a, 82b) 및 접점 단자(92', 94)를 도시하고 있다. 그러나, 도 4와 달리, 도 32의 SMA 와이어(82a, 82b)는 중간에 어떠한 제어 회로(90)도 없이 접점 단자(92', 94)에 직접 연결된다. 도 32에서 제어 회로는 캡(93)을 갖는 새시(70)의 측부에 고정된 회로 기관(91)에 수용되어 있는 데, 캡(93)은 회로 기관(91)을 보호하게 된다. 새시(70) 상의 접점 단자(92', 94)는 회로 기관(91)의 표면 상의 대응하는 단자에 전기적으로 접촉한다. 전기적 접촉은 가압 접촉과 같은 임의의 적절한 방식으로 이루어질 수 있다. 회로 기관(91)은 단일 기관층을 갖거나, 2이상의 층을 갖는 층상 기관일 수 있다. 전자 요소 및 전기적 연결부는 인쇄 요소, 비인쇄 요소 또는

이들의 조합을 포함할 수 있다. 대형의 구성 요소는 회로 기관(91)의 표면 내의 리세스에 배치되어, 새시(70) 및 캡(93)과의 플러시 피트(flush fit)를 제공할 수 있다. 회로 기관(91)과 셀 간의 전기적 연결은 도시하고 있지 않지만, 이들의 연결은 또한 새시(70)를 통해 이루어질 수 있다.

[0129] 도 36 내지 도 43에서는 본 발명의 다양한 추가적인 실시예에 따라 가동 플레이트(66)를 작동시키도록 SMA 와이어(82a, 82b) 및 레버(84)를 구비한 액추에이터를 이용하고 있는 유체 조절 시스템(50)을 더 나타내고 있다. 도 36 및 도 37에 도시한 레버(84)는 레버(84)의 한쪽 단부 근방의 피벗 핀(86)에서 새시(70)에 피벗 가능하게 연결되어, 레버(84)가 SMA 와이어(82a, 82b)에 응답하여 피벗 핀(86)을 중심으로 회전함으로써 플레이트(66)의 이동을 야기하도록 되어 있다. 레버(84)의 반대측 단부 근방의 액추에이터 핀(88)은 플레이트(66)와 맞물린다.

[0130] 슬라이딩 스프링 접점(312)이 일단부에 마련되어 있는 전기 컨덕터(310)가 레버(84)의 상면에 연결된다. SMA 와이어(82a, 82b)는 부착 지점(89)에서 전기 컨덕터(310)에 연결된다. 슬라이딩 스프링 접점(312)은 새시(70)의 상면에 마련된 전기 회로 트레이스(314)와 전기적으로 접촉한다. 슬라이딩 스프링 접점(312)은 레버(84)가 피벗 핀(86)을 중심으로 회전할 때에 회로 트레이스(314)의 상면에 강제적으로 접촉하여 그와의 적절한 전기적 연결을 유지하도록 하향 압박되는 스프링이다. 하나의 실시예에서, 회로 트레이스(314)는 전기 접지에 연결되어, SMA 와이어(82a, 82b) 중 하나에 인가된 전류가 컨덕터(310)에서 회로 트레이스(314) 및 접지로 전도될 수 있도록 되어 있다.

[0131] 도 38에서, 레버(84)는 슬라이딩 스프링 접점 대신에 컨덕터(310)와 회로 트레이스(314) 사이에 연결된 전기 와이어(316)를 이용하는 것을 도시하고 있다. 와이어(316)의 일단부는 피벗 핀(86)에서 컨덕터(310)에 연결되고 타단부는 커넥터(318)에서 회로 트레이스(314)에 연결되어, 접지에 대한 회로 경로를 완성한다. 본 실시예에서 회로 트레이스(314)가 전기 접지에 연결되는 것으로 설명하고 있지만, 전류는 회로 트레이스(314)에 공급되고, 접지 경로의 연결은 역방향으로 전류를 전도하도록 SMA 와이어(82a, 82b) 중 하나를 통해 제공될 수 있다는 점을 이해할 것이다.

[0132] 도 39 내지 도 41을 참조하면, 본 발명의 또 다른 실시예에 따라 회전 레버(84)를 이용하고 있는 유체 조절 시스템(50)을 도시하고 있다. 이 실시예에서, 레버(84)는 가동 플레이트(66)의 긴 슬롯(320)을 통과해 아래쪽으로 연장하여 고정 플레이트(62)의 개구(322)와 맞물리는 제1의 긴 중앙 피벗 핀(86')을 이용하고 있다. 개구(322)는 중앙 피벗 핀(86')의 회전을 가능하게 하면서, 핀(86')의 측방향 이동은 방지한다. 레버(84)는 중앙 피벗 핀(86')으로부터 소정 거리 떨어져 가동 플레이트(66)의 개구(67)와 맞물리는 제2 핀(88)을 구비한다. SMA 와이어(82a, 82b)는 중앙 피벗 핀(86')으로부터 떨어진 위치에서 레버(84)에 연결되는 것으로 도시되어 있다. 작동되는 경우, SMA 와이어(82a, 82b)는 레버(84)가 중앙 피벗 핀(86')을 중심으로 시계 방향 또는 반시계 방향으로 회전하도록 토크를 가한다.

[0133] 도 40에 도시한 바와 같이, SMA 와이어(82a)에 전기 에너지가 가해지게 되면, SMA 와이어(82a)는 가열되어 수축됨으로써 레버(84)를 반시계 방향으로 회전시키도록 잡아당겨, 레버(84)가 중앙 피벗 핀(86')을 중심으로 회전하여 이동 플레이트(66)가 도시한 바와 같이 좌측으로 미끄럼 운동하게 한다. 도 41에 도시한 바와 같이, SMA 와이어(82b)에 전기 에너지를 가하게 되면, SMA 와이어(82b)가 가열되며, 이 SMA 와이어(82b)는 수축하여 레버(84)를 중앙 피벗 핀(86')을 중심으로 시계 방향으로 회전시키도록 잡아당겨, 가동 플레이트(66)가 우측으로 미끄럼 운동하게 한다. 레버(84)가 시계 또는 반시계 방향으로 회전할 때에, 가동 플레이트(66)는 액추에이터 핀(88)에 의해 우측 또는 좌측으로 미끄럼 운동하며, 중앙 피벗 핀(86')은 긴 슬롯(320)의 존재로 인해 플레이트(66)의 이동을 방해하지 않는다는 점을 이해할 것이다.

[0134] 도 42 내지 도 44에서는 또한 새시(70)의 일부로서 일체로 형성되고 가요성 힌지(86")를 구비하는 레버(84)를 이용하고 있는 유체 조절 시스템(50)을 도시하고 있다. 이 실시예에서, 레버(84)는 오버몰드 바디(300)를 형성하기 전에 동일한 재료(예를 들면, 에폭시)로 새시(70)의 일부로서 일체로 형성되거나, 오버몰드 바디(300)의 일부로서 형성될 수 있다. 레버(84)는 가동 플레이트(66)의 개구(67)와 맞물리게 아래쪽으로 연장하는 액추에이터 핀(88)을 갖는 것으로 형성되어 있다. SMA 와이어(82a, 82b)는 레버(84)에 연결된다. 레버(84)는 가요성 힌지로서 기능을 하는 폭 감소부(86")를 구비함으로써, 레버(84)가 SMA 와이어(82a, 82b)에 응답하여 가요성 힌지(86")를 중심으로 굴곡되어 액추에이터 핀(88) 및 플레이트(66)를 도 43에 도시한 바와 같은 좌측 및 도 44에 도시한 바와 같은 우측으로 이동시켜 밸브를 개폐하도록 되어 있다. 가요성 힌지(88")는 SMA 와이어(82a, 82b)에 에너지가 가해질 때에 레버(84)의 충분한 운동을 가능하게 하는 재료로 충분히 얇게 이루어진다.

[0135] 도 45를 참조하면, 도시된 유체 조절 시스템(50)은 밸브의 개폐를 제어함으로써 배터리에 대한 유체(예를 들면, 공기)를 조절하는 것으로, 본 발명의 또 다른 실시예에 따라 온도 순응 폐쇄(passive temperature closure)를

더 포함하고 있다. SMA 와이어(82a)는 전기 에너지가 가해져 가열 수축됨으로써, 가동 플레이트(66)를 액추에이터 핀(304a)을 통해 밸브 개방 위치(도 45 참조)로 이동시킬 수 있다. SMA 와이어(82b)는 전기 에너지가 가해져 가열 수축됨으로써, 가동 플레이트(66)를 액추에이터 핀(304b)을 통해 밸브 폐쇄 위치로 이동시킬 수 있다. 따라서, 밸브는 SMA 와이어(82a 또는 82b)에 가해지는 전류에 응답하여 능동적으로 개폐될 수 있다. 추가로, SMA 와이어(82a, 82b)는 본 발명의 하나의 실시예에 따라 밸브의 온도 순응 폐쇄를 제공하도록 상이한 작동 온도를 갖게 선택된다. SMA 와이어(82a, 82b)는 밸브의 원하는 순응 폐쇄를 달성하도록 균형을 이루지 않는 작동 온도를 갖는다. 따라서, 가동 플레이트(66)는 미리 정해진 온도 한계에 노출되는 경우에 밸브 폐쇄 위치로 이동한다.

[0136] 도 45에 도시하여 나타내고 있는 실시예에서, SMA 와이어(82a)는 약 90°C의 제1 작동 온도를 갖도록 구성되는 반면, SMA 와이어(82b)는 약 60°C의 보다 낮은 제2 온도를 갖도록 구성된다. 전기 에너지가 가해지는 경우, SMA 와이어(82a)는 보다 높은 제1 온도에 도달할 때에 가열 수축되어, 힘을 가함으로써 가동 플레이트(66)를 개방 위치로 작동시키게 된다. 마찬가지로, SMA 와이어(82b)는 전기 에너지가 가해져, 보다 낮은 제2 온도로 가열되어 수축됨으로써, 가동 플레이트(66)를 폐쇄 위치로 이동시키도록 밸브를 작동시킬 수 있다. 제1 온도는 제2 온도보다 높아, SMA 와이어(82b)의 온도가 보다 낮은 제2 온도에 도달한 경우에 SMA 와이어(82b)가 밸브를 폐쇄하게 한다. 따라서, SMA 와이어(82a, 82b)에 가해지는 전류에 기초하여 밸브를 능동적으로 개폐하는 것 외에, SMA 와이어(82b)는 주위 온도가 먼저 보다 낮은 제2 온도에 도달한 경우에 가동 플레이트(66)를 밸브 폐쇄 위치로 강제하게 된다는 점을 이해할 것이다. 주위 온도가 보다 높은 제1 온도까지 계속해서 상승하는 경우에, SMA 와이어(82a)는 밸브의 위치를 폐쇄 위치로부터 변경시키기에 충분한 힘을 가하진 못할 것이다.

[0137] SMA 와이어(82a, 82b)는 구매 가능한 SMA 요소를 포함할 수 있다. 60°C에서 작동하는 SMA 와이어의 일례로는 Flexinol사로부터 구입할 수 있는 0.102mm(0.004인치) 직경의 60°C 와이어가 있다. 90°C에서 작동하는 SMA 와이어의 일례로는 Flexinol사로부터 구입할 수 있는 0.076mm(0.003인치) 직경의 90°C 와이어가 있다. 주어진 예에서, 60°C SMA 와이어는 온도가 약 40°C 아래로 다시 떨어질 때까지 수축 상태로 유지되어, 온도 히스테리시스를 초래할 것이다.

[0138] 균형을 이루지 않는 온도의 SMA 와이어를 이용하는 유체 조절 시스템(50)은 유리하게는 미리 정해진 온도보다 높은 온도에서 배터리 셀로의 유체의 유입을 방지하도록 밸브를 폐쇄하는 순응적 방법을 제공한다. 60°C와 같은 미리 정해진 온도에서 유체 조절 시스템(50)을 폐쇄함으로써, 배터리의 열화를 최소화 또는 방지할 수 있다. 추가로, 60°C와 같은 온도 한계에 도달한 때에 밸브를 이동시켜 폐쇄함으로써 높은 온도에서의 밸브 개방을 방지한다. 밸브를 폐쇄하기 위한 미리 정해진 온도는 45°C보다 높을 수 있으며, 보다 구체적으로는 약 60°C로 설정될 수 있다는 점을 이해할 것이다.

[0139] 하나의 실시예에 따르면, SMA 와이어(82a, 82b)는 상이한 작동력을 생성하게 상이한 크기를 갖도록 구성되어, SMA 와이어(82b)가 SMA 와이어(82a)에 의해 생성되는 작동력보다 큰 작동력을 생성하도록 할 수 있다. 예시적인 실시예에서, SMA 와이어(82b)는 SMA 와이어(82a)보다 큰 직경과 같은 보다 큰 단면적을 갖는다. 단면적이 보다 큰 경우, SMA 와이어(82b)는 주위 온도가 높은 제1 온도에 도달한 경우에 밸브의 가동 플레이트에 보다 큰 폐쇄력을 가한다. SMA 와이어(82a, 82b)는 원형 단면일 수 있으며, 제2 SMA 와이어가 더 큰 직경을 갖는다는 점을 이해할 것이다. 다른 실시예에 따르면, SMA 와이어(82a, 82b)는 타원형, 정사각형 또는 직사각형 형상과 같은 기타 단면 형상을 가질 수 있으며, 제2 SMA 와이어(82b)가 더 큰 치수를 가져, 제1 SMA 와이어(82a)보다 큰 작동력을 생성하는 보다 큰 단면적을 갖게 된다. 다른 실시예에서, SMA 와이어(82a, 82b)들은 단면적 및 상전이 온도 모두가 달라, 주위 온도가 상승할 때에 SMA 와이어(82b)가 대체로 먼저 작동하여, 주위 온도가 SMA 와이어(82a)의 더 높은 상전이 온도보다 높게 상승하는 경우라도 밸브가 폐쇄 상태로 유지되게 한다.

[0140] 도 46 내지 도 50을 참조하면, 두 가지 실시예에 따라 배터리 셀(20) 및 유체 조절 시스템(50)을 포함하고 이 유체 조절 시스템(50)에 셀(20)과 외부 환경 간의 압력 평형을 제공하는 유체 통로가 새시 바디(300)를 통과해 마련되어 있는 유체 소모형 배터리(10)가 도시되어 있다. 도시한 실시예에서, 새시는 중앙 개구(332) 및 내향 연장 리지(354)를 갖는 오버몰드 바디(300)로 도시되어 있다. 공기 셀과 같은 유체 소모형 배터리 셀(20)은 새시(300)의 상면에 연결된다. 유체 유입 포트(64)를 갖는 고정 플레이트(62)는 새시(300)의 바닥면에 연결되고, 포트(68)를 갖는 가동 플레이트(66)는 플레이트(62)에 대해 플레이트(66)가 이동할 수 있도록 내향 연장 리지(354)의 하부벽과 고정 플레이트(62) 사이에 배치된다.

[0141] 도 46 내지 도 49에 도시한 실시예에서, 오버몰드 새시 바디(300)는 대체로 입구(350)로도 지칭되는 제1 포트가 대체로 셀(20)과 가동 플레이트(66) 사이에 위치하여 개구(332) 및 셀(20)과 유체 연통하는 것으로 도시되어 있

다. 새시 바디(300)는 또한 출구 포트(352)로도 지칭되는 제2 포트가 오버몰드 재료의 외부에 마련되어 외부 환경에 이르고 있다. 오버몰드 새시(300)는 비다공성 외부층(360) 및 유체 통로(356)를 제공하는 다공성 내부 용적을 갖도록 제조된다. 비다공성 외부층(360)은 유체, 특히 공기에 대해 대체로 비투과성이며, 일례에 따르면 에폭시를 포함할 수 있다. 다공성 내부 용적은 예를 들면, 입구(350)에서부터 출구(352)까지 연장하는 압력 평형 유체 유동 통로(356)를 제공한다. 다공성 내부 용적은 미공성 폴리테트라플루오로에틸렌 재료와 같은 공기 투과성 재료나, 통로(356)를 통한 낮은 확산 속도의 제한된 공기 흐름을 가능하게 하는 다공성 부직포 재료를 포함할 수 있다. 대안적으로 또는 추가로, 유체 통로(356)는 낮은 확산 속도의 공기 흐름을 가능하게 하는 충분히 제한된 통로를 제공하는 빈 공극 용적을 포함할 수 있다. 유리하게는, 유체 통로(356)는 공기가 입구(350)에서 출구(352)로 서서히 보내질 수 있게 하지만, 유체 통로(356)는 입구(350)와 출구(352) 사이에서 유체가 어느 방향으로든 보내질 수 있게 하여, 셀(20)과 외부의 주위 환경 간의 압력 평형을 제공한다.

[0142] 유체 통로(356)의 입구(350)는 배터리 셀(20)과 밸브 플레이트(66, 62) 사이의 개방 용적과 유체 연통한다. 배터리 셀(20) 내의 가스와 외부 환경 간에 존재하는 압력차는 가스가 유체 통로를 통해 이동할 수 있게 한다. 배터리 셀(20)이 가스를 생성하는 경우, 가스는 제한된 유체 통로(356)를 통해 외부 환경으로 이동하여, 밸브 플레이트(66, 62)들 사이의 밀봉을 손상시키는 것을 방지할 수 있다. 이와 달리, 가스는 출구(352)로부터 입구(350)로 흐를 수는 있지만, 일반적으로는 제한되어 공기가 배터리 셀(20)에 자유로이 공급되지는 않아 밸브가 폐쇄된 경우 셀(20)이 대체로 높은 속도로 방전되지 않게 할 수 있다.

[0143] 하나의 실시예에 따르면, 유체 통로(356)는 수분의 유입 또는 유실로 인해 상온에서 1년에 겨우 셀 용량의 10%를 손실하는 공기 확산 속도를 갖는다. 유체 통로(356)의 다공성 용적은 구불구불한 공기 흐름 통로 또는 제한된 공기 흐름 통로를 제공하도록 가스에 대해 대체로 다공성을 갖지만 유체가 셀(20) 내로 제한되지 않은 채로 자유로이 흐를 수는 없게 하는 멤브레인을 포함할 수 있다는 점을 이해할 것이다. 하나의 실시예에 따르면, 다공성 용적(356)은 도 49에 도시한 바와 같이 배플(358)에 의해 마련되는 것과 같은 구불구불한 유체 통로(356)를 포함할 수 있다. 배플(358)은 오버몰드 새시(300)를 통한 공기 유동 통로(356)의 유효 길이를 본질적으로 증가시켜, 유체 유동 경로의 순 유효 길이를 증가시킨다. 다른 실시예에 따르면, 구불구불한 유체 유동 경로는 여분의 가스가 셀(20)에서 외부 환경으로 빠져나갈 수 있게 하면서 셀(20)로 들어오는 공기의 양을 최소화하도록 대체로 다공성으로 된 허니컴 패턴을 이용할 수 있다.

[0144] 도 50에 도시한 실시예에서, 오버몰드 새시 바디(300)의 상면에는 슬롯(334)이 내부 개구(332)에서부터 이 개구(332)의 주위에 약 360° 정도로 직사각형으로 둘러지게 연장하여 새시(300)의 외부면에 이르는 대체로 구불구불한 형상으로 형성되어 있다. 이 슬롯(334) 내에는 전체적인 형상이 슬롯(334)의 크기로 되어 그 내에 끼워지도록 된 중공 튜브(336)가 배치된다. 이 튜브(336)는 입구(338)로도 지칭되는 제1 포트를 새시(300)의 내부 개구(332) 및 셀(20)과 유체 연통하는 일단부에 구비하는 한편, 출구(340)로도 지칭되는 제2 포트를 외부 환경과 유체 연통하는 타단부에 구비하고 있다. 고정 플레이트(62)는 새시(300)의 바닥면에 연결되어 있는 것으로 도시되어 있다. 가동 플레이트(66)는 리지(354) 아래에 배치되어, 고정 플레이트(62)에 밀봉 관계로 인접함으로써, 플레이트(66)가 밸브를 개폐하도록 플레이트(62)에 대해 이동할 수 있도록 되어 있다.

[0145] 새시(300) 내에 제공되는 튜브(336)는 입구(338)와 출구(340) 사이에서 연장하는 유체 통로를 제공하여, 배터리 셀(20)로부터 방출된 유체가 튜브(336)의 유체 통로를 통해 외부 환경으로 보내질 수 있게 한다. 하나의 실시예에 따르면, 유체 입구(338)는 배터리 셀(20)과 고정 및 가동 플레이트(62, 66) 사이에서 개구(332)의 용적 내의 제위치에 배치된다. 따라서, 튜브(336)의 연장 길이 및 작은 직경은 유체가 셀(20)을 충분히 낮은 확산 속도로 빠져나갈 수 있게 하면서, 그러한 낮은 확산 속도로 인한 셀(20)로의 공기의 유입을 충분히 제한할 수 있는 구불구불한 유체 통로를 제공한다. 하나의 실시예에서, 튜브(336)는 0.5mm 미만의 충분히 제한된 내경 및 적어도 200mm의 유효 길이를 갖는다. 다른 실시예에 따르면, 튜브(336)를 사용하는 대신에 슬롯(334)을 덮어 유체 통로로서 이용할 수도 있다.

[0146] 도 46 내지 도 50에 개시한 실시예에서, 배터리 셀(20) 내의 가스와 셀(20)이 노출되는 외부 주위 환경 간에 존재하는 압력차는 붕괴를 야기하고, 이는 나아가서 유체 장벽의 손상을 야기할 수 있다. 따라서, 밸브 플레이트(62, 66)들 간의 의도한 1차적인 밀봉 장벽이 손상될 수 있으며, 이러한 손상은 잠재적으로 배터리의 저장 수명의 허용할 수 없는 손실을 초래할 물, 산소, 수소 및 이산화탄소와 같은 유체의 제어되지 않은 유입 및 유출을 가능하게 할 것이다. 새시(300)에 마련된 압력 평형 유체 통로(336 또는 356)는 가스와 같은 유체가 유입 및 유출되도록 그 유체 통로를 통해 이동할 수 있게 한다. 적절한 길이를 갖는 적절한 크기의 구멍을 제공함으로써, 유체 통로는 금속-공기 셀 내에서 생성된 수소와 같은 가스가 유출될 수 있게 하는 한편, 셀로 산소 및 이

산화탄소의 과도한 유입을 방지할 수 있다.

- [0147] 도 51 내지 도 54를 참조하면, 대체로 두 가지 실시예에 따라 고정 플레이트(362)에 대해 회전하는 가동 플레이트(366)를 이용하고 있는 유체 조절 시스템(50)이 도시되어 있다. 도 49 및 도 50에 도시한 실시예에서, 유체 조절 시스템(50)은 새시(370)에 조립되고 고정 플레이트(362) 위에 정렬되는 회전 플레이트(366)를 이용하고 있다. 고정 플레이트(362)는 한 쌍의 개구(364)를 구비하고 가동 플레이트(366)는 한쌍의 개구(368)를 구비하며, 이들 두 쌍의 개구들은 배터리 셀(도시 생략)로의 유체의 유입을 제어하도록 서로 유체 연통 상태로 정렬된다. 고정 플레이트(362)는 새시(370)에 고정되어 유지된다. 회전 플레이트(366)는 피벗 핀(371)을 중심으로 하여 도 51에 도시한 밸브 폐쇄 위치와, 도 52에 도시한 밸브 개방 위치 사이에서 회전한다. 밸브 폐쇄 위치에서, 개구(364, 368)들은 정렬되지 않아 유체가 배터리 셀 안으로 유입되는 것을 방지한다. 밸브 개방 위치에서, 개구(364, 368)들은 유체(예를 들면, 공기)가 배터리 셀로 유입될 수 있도록 정렬된다.
- [0148] 도 51 및 도 52의 실시예에 나타난 유체 조절 시스템(50)은 크림프(crimp)(372, 374)에서 새시(370)에 연결된 SMA 와이어(82a, 82b)를 이용하고 있다. SMA 와이어(82a, 82b)는 또한 크림프(375)에서 회전 플레이트(366)에 부착된다. SMA 와이어(82a, 82b)는 한쌍의 크림프(372, 374)와 크림프(375) 사이의 채널 또는 슬롯(380) 내에서 연장하는 한편, SMA 와이어(82a, 82b)는 밸브 개방 위치와 밸브 폐쇄 위치 사이에서 플레이트(366)를 회전시키도록 피벗 핀(371)으로부터 거리를 두고 회전 플레이트(366)에 연결되어 있다. 사실상, SMA 와이어(82a, 82b)에 연결된 상태의 회전 플레이트(366)는 피벗 핀(371)으로부터 거리를 두고 SMA 와이어(82a, 82b)에 의해 가해지는 힘이 회전 플레이트(366)를 회전시키게 하는 일체로 형성된 레버를 구비한다. 추가로, 스프링(377, 379)이 회전 플레이트(366)의 상부에 마련되어, 구멍(364, 368)의 부근에서 회전 플레이트(366)를 고정 플레이트(362)에 대해 밀봉 관계로 유지하는 유지력을 제공한다. 당업자들에게는 자명한 바와 같이 회전 및 고정 플레이트(366, 362)에는 보다 많거나 보다 적은 유체 유입 구멍이 마련될 수 있다는 점을 이해할 것이다.
- [0149] 도 53 및 도 54를 참조하면, 개략적으로 다른 실시예에 따라 회전 플레이트 밸브 조립체를 갖는 유체 조절 시스템(50)이 도시되어 있다. 이 실시예에서, 레버(484)가 대체로 테이퍼진 슬롯 개구(468)를 갖는 회전 플레이트(466)에 연결된 것으로 도시되어 있다. 이러한 회전 플레이트(466) 아래에는 배터리 셀(도시 생략) 내로 유체의 유입을 가능하게 하도록 밸브 개방 위치에서 개구(468)와 정렬될 수 있는 유사한 형상의 테이퍼진 슬롯 개구(464)를 역시 구비하고 있는 고정 플레이트(462)가 배치된다. 플레이트(462)가 고정된 상태에서, 회전 플레이트(466)가 시계 및 반시계 방향으로 회전하여 밸브를 개폐시킨다.
- [0150] 레버(484)는 대체로 새시(470)와 같은 프레임 플레이트 내에 배치된 피벗 힙(pivoting hip)(486)을 갖는 것으로 도시되어 있다. 레버의 힙(486)은 대체로 둥근 형상이며, 탄성 아암(490)에 의해 프레임 플레이트(470) 내에 맞물린다. 아암(490)은 액추에이터 핀(488)의 위치가 약간 변하게 하여 개구(464, 468)의 정렬 상태를 약간 변경할 수 있도록 둥근 형상의 힙(486)을 제 위치에 유지하는 데에 도움을 줄 수 있다. 힙(486)은 레버(484)가 SMA 와이어(82a, 82b)에 의해 제공되는 작용에 응답하여 도 53에 도시한 바와 같이 한쪽 건부(492)가 플레이트(470)와 접촉해 있는 반시계 방향 위치에서부터 도 54에 도시한 바와 같이 다른쪽 건부(494)가 플레이트(470)와 접촉하는 위치로 회전할 수 있게 한다. 건부(492, 494)는 이동 멈춤쇠의 단부로서 기능을 하는 것으로 다른 실시예에서는 생략할 수도 있다. SMA 와이어(82a, 82b)들은 한쌍의 크림프(496, 498)에 의해 프레임 플레이트(470)에 연결되고, 또한 다른 크림프(499)를 통해 레버(484) 내에서 서로 연결되어 있는 것으로 도시되어 있다. 크림프(499)가 전기 접지 경로를 포함하거나, 접지 경로가 대안적인 전도성 경로를 통해 제공될 수 있다는 점을 이해할 것이다.
- [0151] 작동 시에, 본 실시예의 유체 조절 시스템(50)은 플레이트(466)를 밸브 개방 위치와 밸브 폐쇄 위치 사이에서 이동시키도록 레버(484)를 회전시키기 위해 SMA 와이어(82a, 82b) 중 하나에 전기 에너지를 제공함으로써 작동한다. 테이퍼진 슬롯(464, 468)은 힙(486)으로부터의 반경이 증가할 때에 스트로크의 증가에 따라 SMA 와이어(82a, 82b)로부터의 작용의 증대(gearing)를 제공한다는 점은 이해할 것이다.
- [0152] 도 51 내지 도 54에 도시한 회전 밸브는 고정 플레이트에 대한 가동 플레이트의 회전을 제공한다. 대안적으로, 다른 실시예에 따라 플레이트의 선형적 작동이 이루어지거나, 고정 플레이트에 대한 가동 플레이트의 선형 및 회전 운동의 조합이 이루어질 수 있다는 점을 이해할 것이다. 또한, 밸브를 가동 플레이트 및 고정 플레이트와 관련하여 설명하였지만, 밸브가 1개 또는 2개의 가동 플레이트를 포함하여, 밸브를 개폐하기 위해 하나의 플레이트가 다른 플레이트에 대해 이동하도록 될 수 있다는 점을 이해할 것이다.
- [0153] 앞서 단일 셀을 갖는 단일 배터리에 대해 본 발명을 설명하였지만, 본 발명의 양태는 복수의 셀을 갖는 배터리 및 복수의 배터리를 갖는 배터리팩에 적용할 수도 있다. 예를 들면, 유체 조절 시스템은 완전히 또는 부분적으

로 배터리팩의 하우징 내에 배치되어, 배터리 팩 하우징 내로 공기 또는 다른 유체가 보내질 수 있게 하는 밸브를 선택적으로 개폐하도록 될 수 있다. 이 경우, 각각의 배터리에 대해 별도의 유체 조절 시스템을 필요로 하지 않을 것이다. 또한, 유체 조절 시스템은 배터리팩 내의 배터리들 중 임의의 하나 또는 그룹이나 모든 배터리에 의해 전력이 제공되거나, 배터리 팩 외부의 또 다른 배터리로부터 전력이 제공될 수 있다.

[0154] 유체 조절 시스템은 또한 배터리, 복수의 배터리, 또는 배터리팩에 의해 전력이 제공되는 장치 내이나, 그렇지 않고 이들 배터리, 복수의 배터리, 또는 배터리팩과는 별도로 마련된 장치 내에 완전히 또는 부분적으로 배치될 수도 있다. 예를 들면, 밸브는 다양한 크기의 다중 셀 팩에 이용하는 예비 패키지 모듈일 수 있다. 따라서, 밸브, 밸브 전원, 및 제어부를 유체 소모형 셀과는 별개로 패키징하는 것에 대한 이점이 있을 수 있다.

[0155] 유체 소모형 배터리와 유체 조절 시스템의 조합은, 유체 조절 시스템의 전체 또는 일부를 수용하고 있고 하나 이상의 교환 가능한 유체 소모형 배터리가 삽입되는 모듈을 포함할 수 있다. 이는 유체 조절 시스템의 적어도 일부분을 다시 사용할 수 있게 하여, 사용자에게 대한 배터리당 비용을 감소시킨다. 그러한 모듈은 하나 이상의 유체 입구를 포함하고, 또한 유체가 배터리에 도달하게 하는 통로를 제공하는 내부 채널, 플레넘(plenum) 또는 기타 공간을 포함할 수 있다. 모듈과 배터리는 이들 모듈과 배터리가 우연히 분리되는 것을 방지하도록 배터리의 일부인 대응 전기 접점과 협동하는 모듈의 일부인 전기 접점을 사용하는 것을 비롯하여 임의의 적절한 방식으로 함께 유지될 수 있다. 예를 들면, 모듈 상의 전기 접점은 배터리의 전기 접점을 수용하고 있는 배터리 케이스의 슬롯 내에 스냅핑(snapping)되는 돌출 블레이드의 형태로 될 수 있다. 이들 블레이드는 억지끼워맞춤, 하나 이상의 스프링, 기계적 잠금 기구, 및 이들의 각종 조합과 같은 임의의 적절한 수단에 의해 슬롯 내에 유지될 수 있다. 모듈 및 배터리의 치수, 형상 및 전기 접점은 적절한 전기적 접촉을 보장하고 배터리의 극성 반전을 방지하도록 단지 적절한 배향으로만 모듈과 배터리를 결합할 수 있도록 구성될 수 있다. 모듈, 배터리 또는 이들 둘 모두는 조합된 배터리와 모듈이 설치되는 장치와 적절한 전기적 접촉을 형성하기 위한 외부 접점 단자를 구비할 수 있다. 몇몇 실시예에서, 배터리는 그러한 장치로부터 모듈을 제거하지 않고 교체될 수도 있다.

[0156] 본 명세서에서 본 발명의 특정 바람직한 실시예에 따라 본 발명을 상세하게 설명하였지만, 본 발명의 사상으로부터 벗어나지 않고 당업자들에 의해 수많은 수정 및 변형이 이루어질 수 있다. 따라서, 본 명세서에서 제시한 실시예를 나타내는 세부 사항 및 수단에 의해서가 아니라 첨부된 청구의 범위에 보호 범위에서만 한정되도록 하는 데에 있다.

**도면의 간단한 설명**

- [0014] 도 1은 본 발명의 제1 실시예에 따라 구성된 배터리의 상부를 나타내는 사시도이며,
- [0015] 도 2는 도 1에 도시한 배터리의 저부를 나타내는 사시도이고,
- [0016] 도 3은 배터리에 사용되는 유체 조절 시스템을 형성하는 구성 요소들과 함께 배터리의 저부를 나타내는 분해 사시도이며,
- [0017] 도 4는 도 1 및 도 17에 도시한 배터리에 유용한 유체 조절 시스템의 제1 구조의 사시도이고,
- [0018] 도 5a 및 도 5b는 유체 조절 시스템의 밸브가 개방 및 폐쇄 위치에 있는 것을 나타내는 부분 단면도이며,
- [0019] 도 6은 도 1 및 도 17의 배터리에 유용한 유체 조절 시스템의 대안적인 구조의 사시도이고,
- [0020] 도 7은 본 발명에 사용하기 위한 액추에이터의 제1 대안 구조를 나타내는 개략도이며,
- [0021] 도 8은 본 발명에 유용한 액추에이터의 다른 대안 구조를 나타내는 도면이고,
- [0022] 도 9는 본 발명에 유용한 다른 액추에이터 구조 및 오버몰드드 새시(overmolded chassis)를 이용하는 유체 조절 시스템의 평면도이며,
- [0023] 도 9a는 본 발명의 다른 실시예에 따른 단일 핀을 갖는 액추에이터를 이용하는 유체 조절 시스템의 평면도이고,
- [0024] 도 9b는 대안적인 핀 액추에이터 조립체를 이용하는 유체 조절 시스템의 평면도이며,
- [0025] 도 10a 및 도 10b는 본 발명에서 사용되는 바와 같은 밸브를 포함하는 배터리의 일부분의 단면도이고,
- [0026] 도 11은 본 발명의 다양한 실시예에 사용될 수 있는 유체 조절 시스템의 대안적인 구조를 나타내는 도면이며,
- [0027] 도 12는 본 발명의 제1 실시예의 배터리의 변형예의 분해 사시도이고,

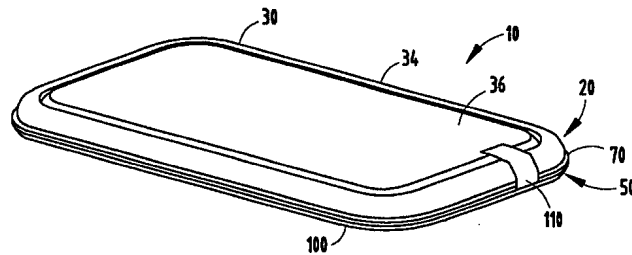
- [0028] 도 13은 도 12에 도시한 대안적인 배터리 구조의 하나의 가능한 실시 형태의 부분 단면도이며,
- [0029] 도 14는 도 12에 도시한 대안적인 배터리 구조의 다른 가능한 구성을 나타내는 도면이고,
- [0030] 도 15는 본 발명의 제1 실시예에 대한 다른 구조를 나타내는 부분 단면도이며,
- [0031] 도 16은 본 발명의 제1 실시예의 또 다른 가능한 실시 형태의 부분 단면도이고,
- [0032] 도 17은 본 발명에 따라 구성된 배터리의 제2 실시예의 분해 사시도이며,
- [0033] 도 18은 도 17에 도시한 배터리의 부분 단면도이고,
- [0034] 도 19는 본 발명의 제1 실시예나 제2 실시예에 이용될 수 있는 전기 접점 탭의 세부를 나타내는 단면도이며,
- [0035] 도 20은 본 발명의 제2 실시예에 따른 배터리의 대안적인 구조를 나타내는 부분 단면도이고,
- [0036] 도 21은 도 20에 도시한 구조에 이용될 수 있는 변형된 캔(can)의 부분 사시도이며,
- [0037] 도 22는 도 20에 도시한 구조에 이용될 수 있는 개스킷의 부분 사시도이고,
- [0038] 도 23은 도 22에 도시한 개스킷의 일부분의 단면도이며,
- [0039] 도 24는 본 발명의 제3 실시예에 따라 구성된 배터리에 사용될 수 있는 개스킷 및 커버의 분해 사시도이고,
- [0040] 도 25는 본 발명의 제4 실시예에 따라 구성된 배터리의 단면도이며,
- [0041] 도 26은 본 발명의 제5 실시예에 따라 구성된 배터리의 단면도이고,
- [0042] 도 27은 밸브가 폐쇄 위치에 있는 상태로 나타낸 도 26에 도시한 배터리의 일부분의 부분 단면도이며,
- [0043] 도 28은 도 26에 도시한 배터리에 유용한 밸브 부재의 사시도이고,
- [0044] 도 29는 본 발명의 제6 실시예에 따른 배터리를 유체 조절 시스템의 액추에이터와 제어 회로는 도시하지 않은 채로 나타내는 분해 사시도이며,
- [0045] 도 30은 도 29에 도시한 배터리의 유체 조절 시스템을 우측에서 본 단면도이고,
- [0046] 도 31은 본 발명의 제7 실시예에 따른 유체 조절 시스템의 단면도이며,
- [0047] 도 32는 본 발명의 실시예에 따른 유체 조절 시스템의 일부분의 부분 분해 사시도이고,
- [0048] 도 33a는 제어 회로의 일부분의 개략도를 포함하고 있는 폐쇄 위치에서의 밸브의 실시예의 평면도이며,
- [0049] 도 33b는 도 33a에 도시한 밸브의 실시예를 밸브가 개방 위치에 있는 상태로 나타내는 평면도이고,
- [0050] 도 33c는 도 33b에 도시한 밸브의 실시예를 액추에이터가 연신 상태로 있는 채로 나타내는 평면도이며,
- [0051] 도 33d는 도 33a에 도시한 밸브의 실시예를 두 액추에이터 모두가 수축 상태로 있는 채로 나타내는 평면도이고,
- [0052] 도 34는 본 발명의 실시예에 따른 유체 조절 시스템의 일부분의 평면도이며,
- [0053] 도 35는 커넥터에 고정된 SMA 와이어의 사시도이고,
- [0054] 도 36은 본 발명의 다른 실시예에 따라 슬라이딩 전기 접점을 갖는 피벗 레버를 이용하는 유체 조절 시스템의 부분 사시도이며,
- [0055] 도 37은 레버와 슬라이딩 전기 접점의 회전을 나타내는 도 36에 도시한 유체 조절 시스템의 일부분의 평면도이고,
- [0056] 도 38은 다른 실시예에 따라 대안적인 전기 연결을 갖는 피벗 레버를 이용하는 유체 조절 시스템의 부분 사시도이며,
- [0057] 도 39는 본 발명의 다른 실시예에 따라 회전 레버를 이용하는 유체 조절 시스템의 분해 사시도이고,
- [0058] 도 40은 도 39의 유체 조절 시스템을 밸브가 개방 위치에 있는 상태로 나타내는 평면도이며,
- [0059] 도 41은 도 39의 유체 조절 시스템을 밸브가 폐쇄 위치에 있는 상태로 나타내는 평면도이고,
- [0060] 도 42는 본 발명의 다른 실시예에 따라 가요성 힌지를 중심으로 피벗되는 레버를 이용하는 유체 조절 시스템의

분해 사시도이며,

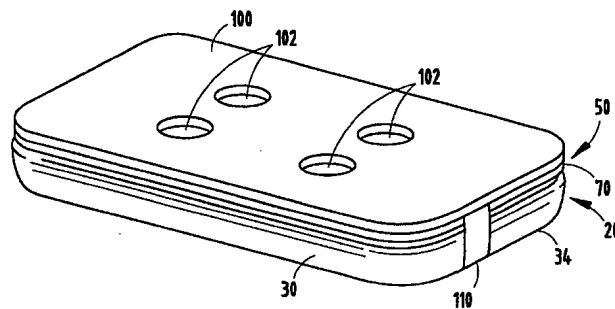
- [0061] 도 43은 도 42의 유체 조절 시스템을 밸브가 개방 위치에 있는 상태로 나타내는 평면도이고,
- [0062] 도 44는 도 42의 유체 조절 시스템을 밸브가 폐쇄 위치에 있는 상태로 나타내는 평면도이며,
- [0063] 도 45는 하나의 실시예에 따라 순응 폐쇄 액추에이터(passive closure actuator)를 이용하는 유체 조절 시스템의 평면도이고,
- [0064] 도 46은 다른 실시예에 따라 새시에 압력 해제 유체 경로가 마련되어 있는 유체 조절 시스템을 갖는 배터리의 사시도이며,
- [0065] 도 47은 도 46에 도시한 압력 해제 유체 경로를 갖는 유체 조절 시스템을 구비한 배터리의 분해 사시도이고,
- [0066] 도 48은 도 46의 선 XLVIII - XLVIII을 통해 취한 배터리 및 유체 조절 시스템의 일부분의 단면도이며,
- [0067] 도 49는 구불구불한 유체 통로를 형성하는 배플 또한 나타내고 있는 도 47의 선 XLIX-XLIX를 통해 취한 새시의 단면도이고,
- [0068] 도 50은 다른 실시예에 따라 압력 해제 유체 경로를 갖는 유체 조절 시스템을 구비한 배터리의 분해 사시도이며,
- [0069] 도 51은 또 다른 실시예에 따라 회전 가동 플레이트를 이용하는 유체 조절 시스템을 밸브가 폐쇄 위치에 있는 상태로 나타내는 사시도이고,
- [0070] 도 52는 도 51의 유체 조절 시스템을 밸브가 개방 위치에 있는 상태로 나타내는 사시도이며,
- [0071] 도 53은 또 다른 실시예에 따라 회전 가동 플레이트를 이용하는 유체 조절 시스템을 밸브가 개방 위치에 있는 상태로 나타내는 사시도이고,
- [0072] 도 54는 도 53의 유체 조절 시스템을 밸브가 폐쇄 위치에 있는 상태로 나타내는 사시도이다.

**도면**

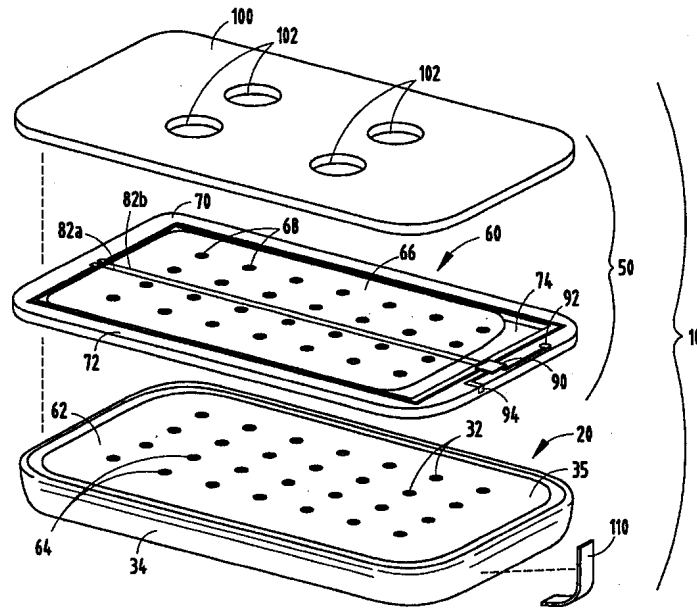
**도면1**



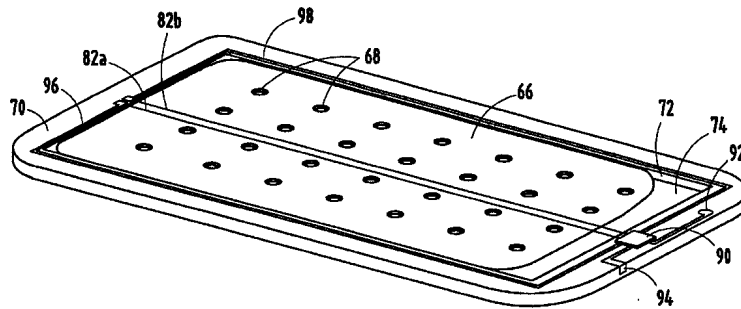
**도면2**



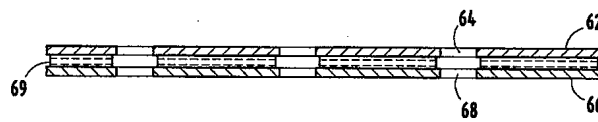
도면3



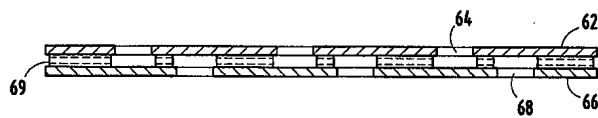
도면4



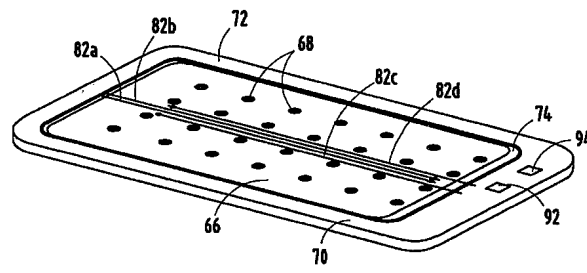
도면5a



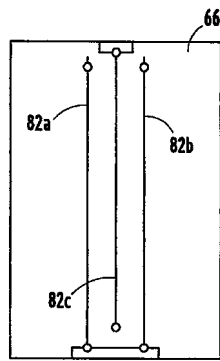
도면5b



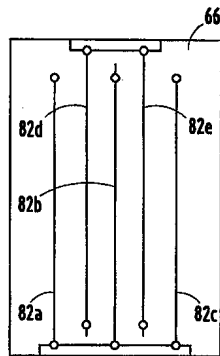
도면6



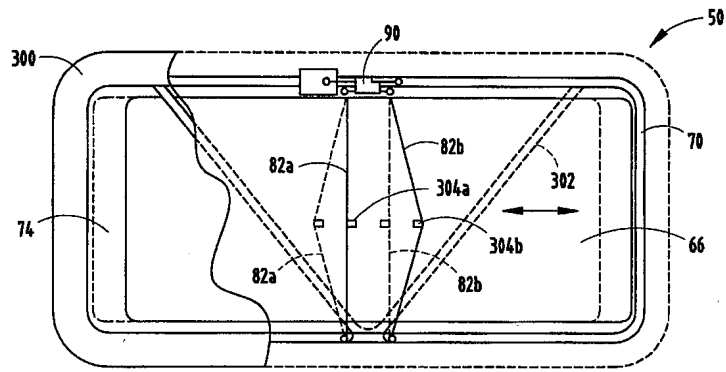
도면7



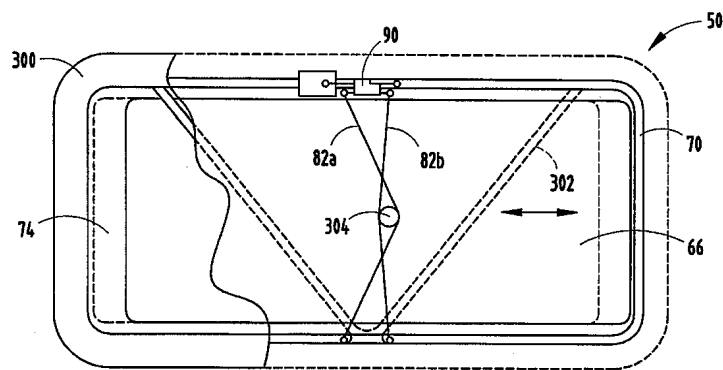
도면8



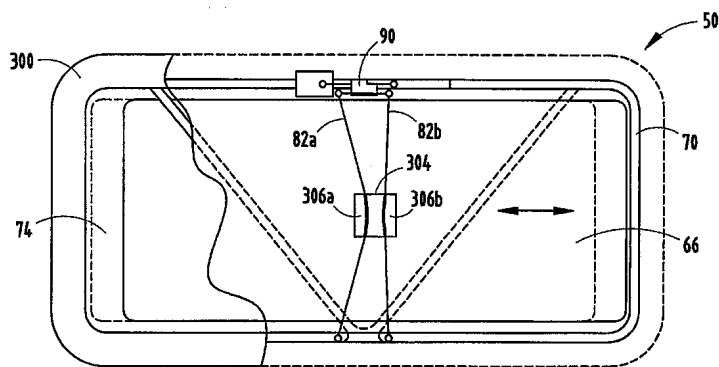
도면9



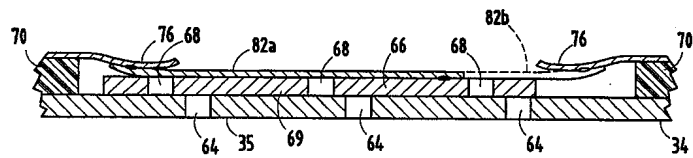
도면9a



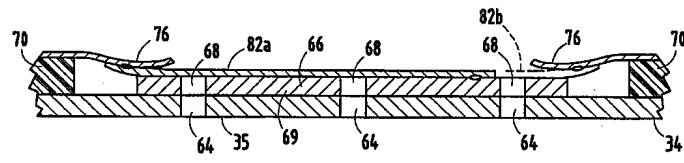
도면9b



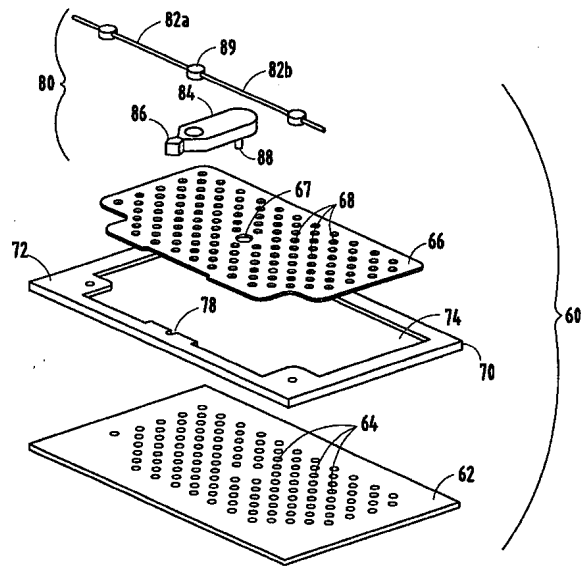
도면10a



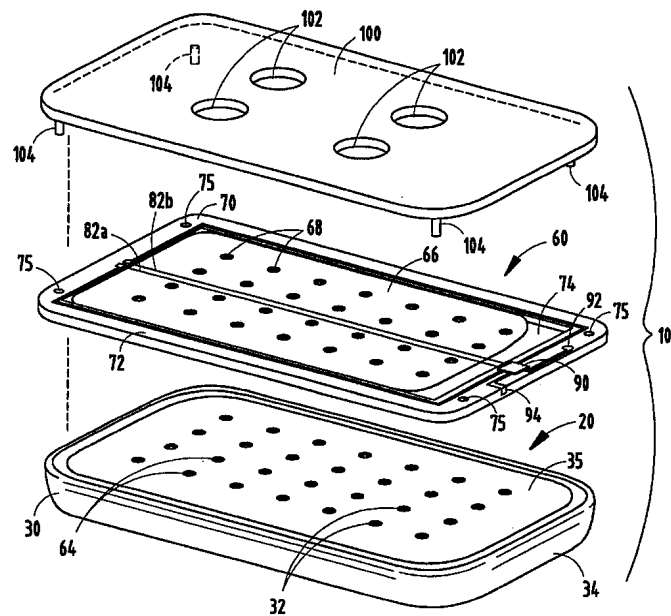
도면10b



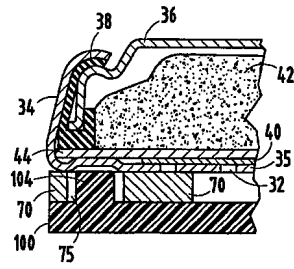
도면11



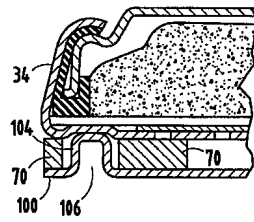
도면12



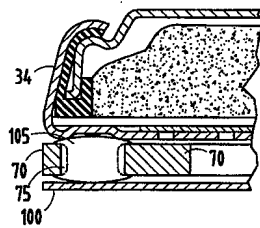
도면13



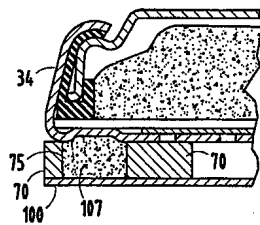
도면14



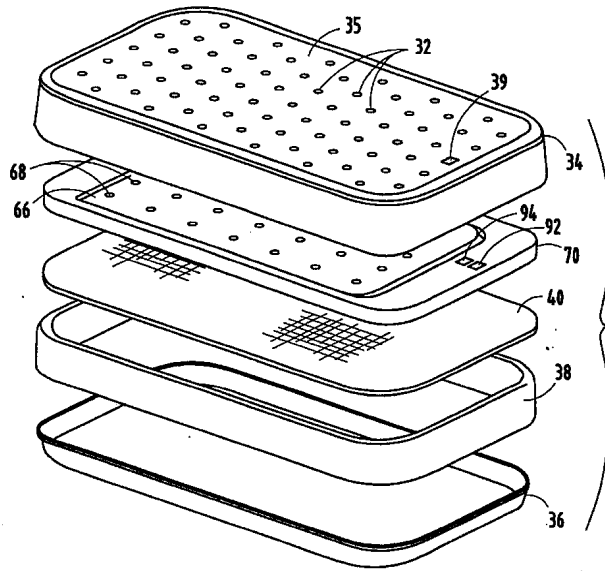
도면15



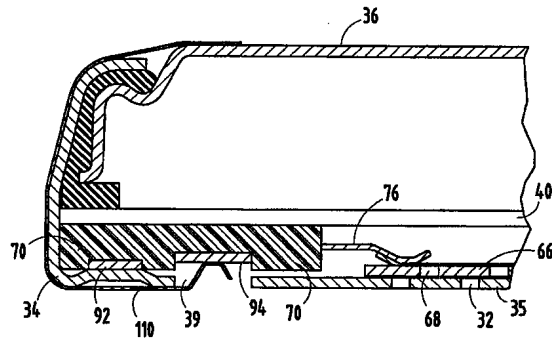
도면16



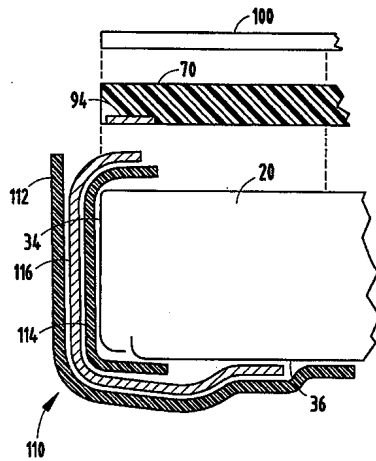
도면17



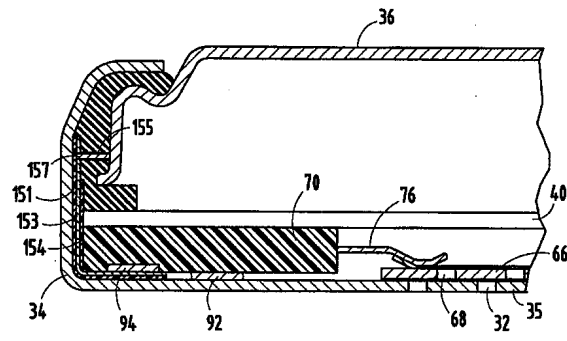
도면18



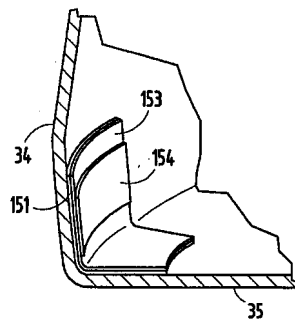
도면19



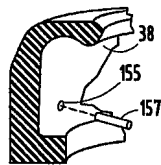
도면20



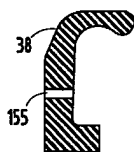
도면21



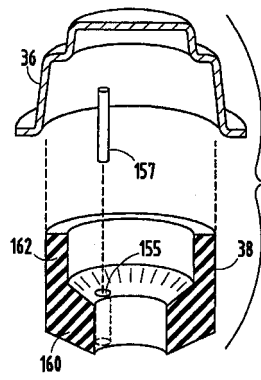
도면22



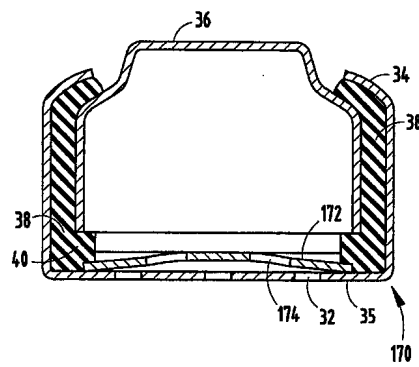
도면23



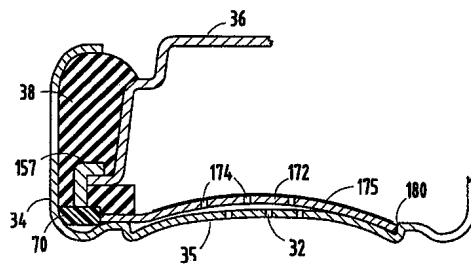
도면24



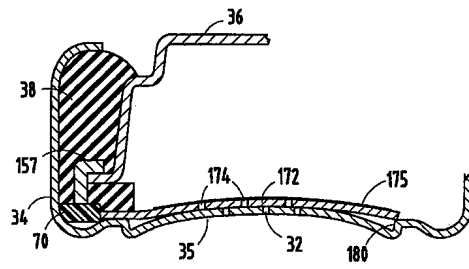
도면25



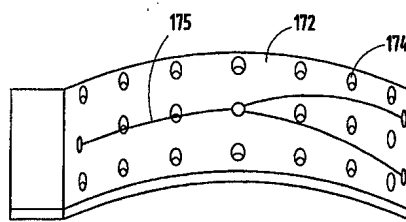
도면26



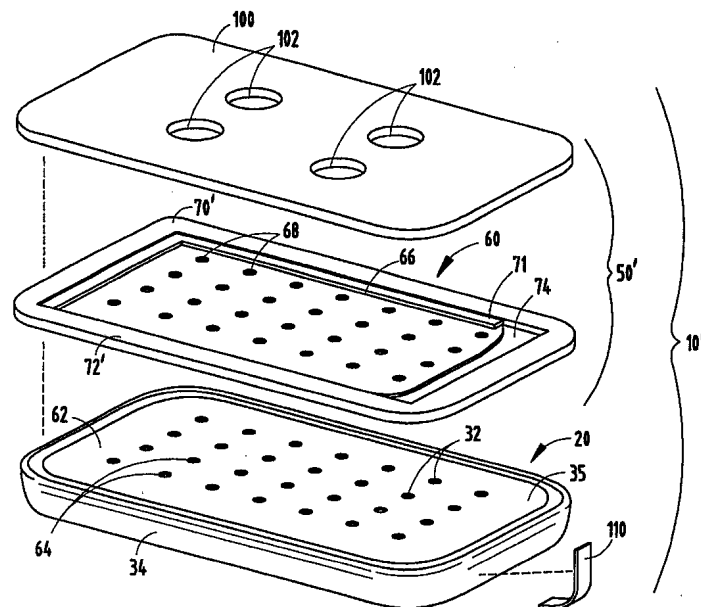
도면27



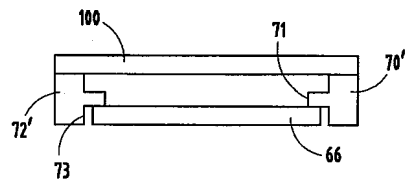
도면28



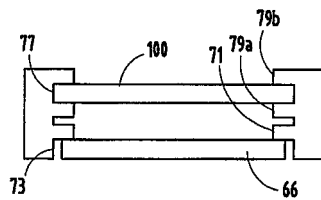
도면29



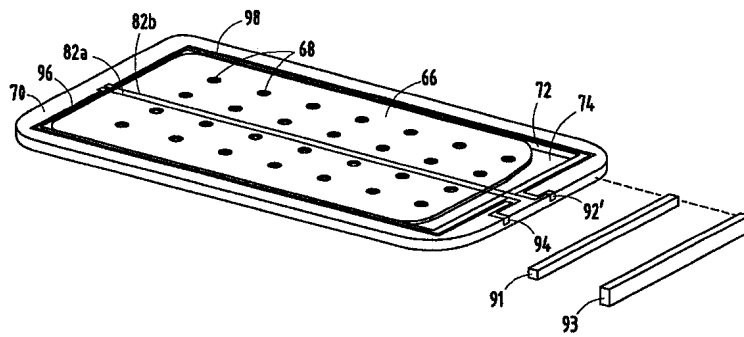
도면30



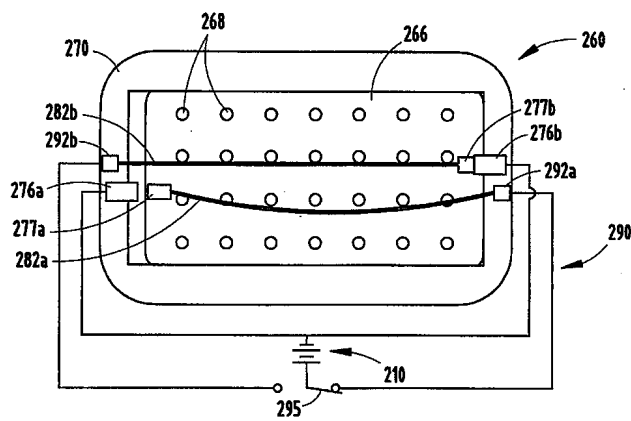
도면31



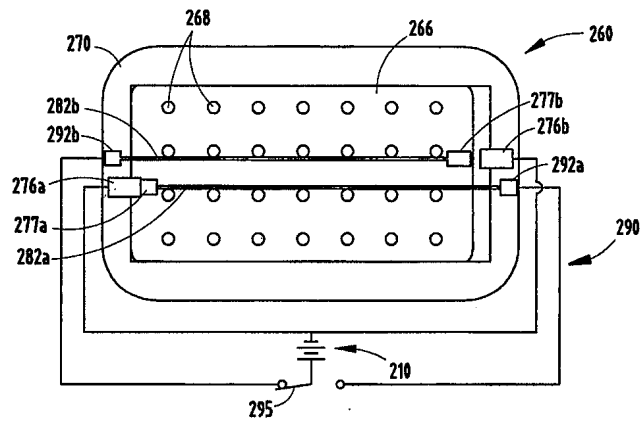
도면32



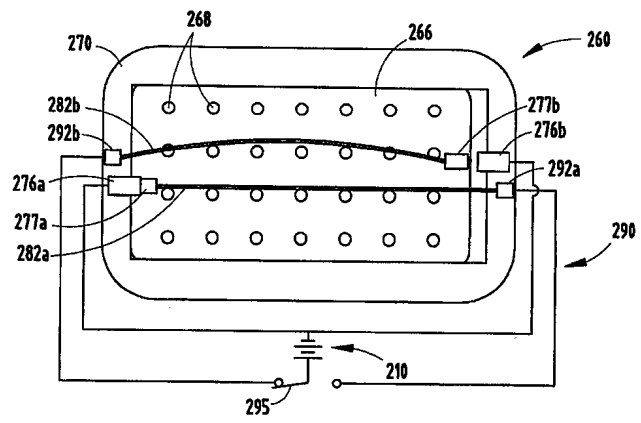
도면33a



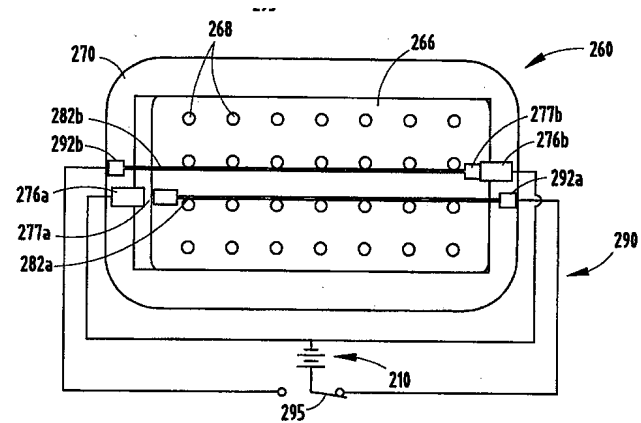
도면33b



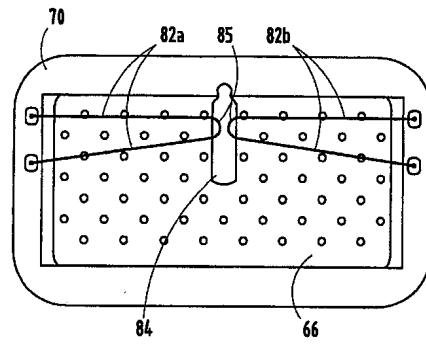
도면33c



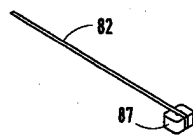
도면33d



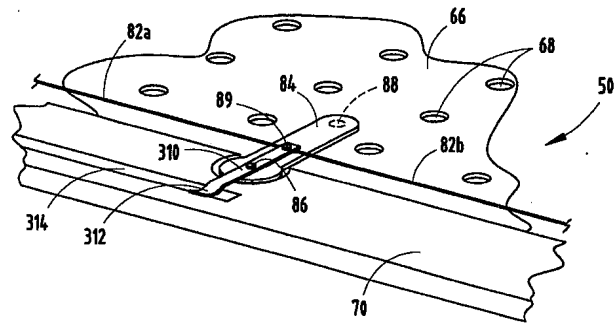
도면34



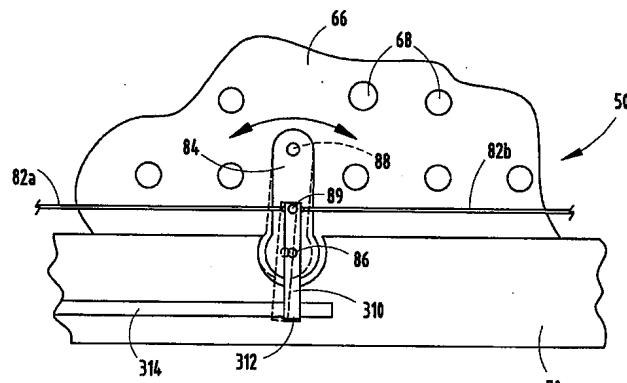
도면35



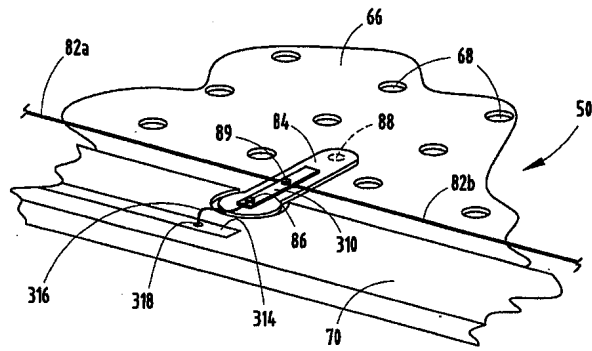
도면36



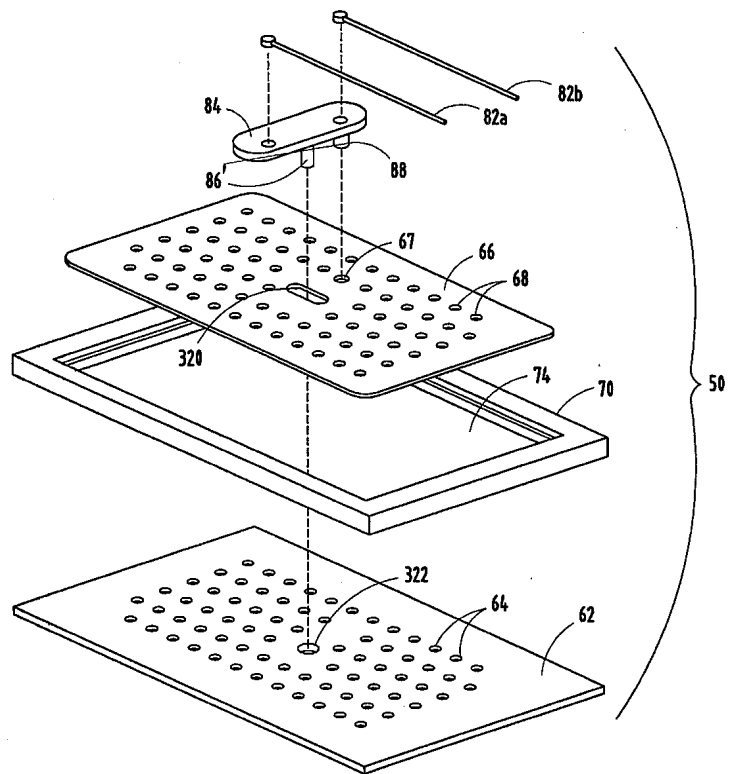
도면37



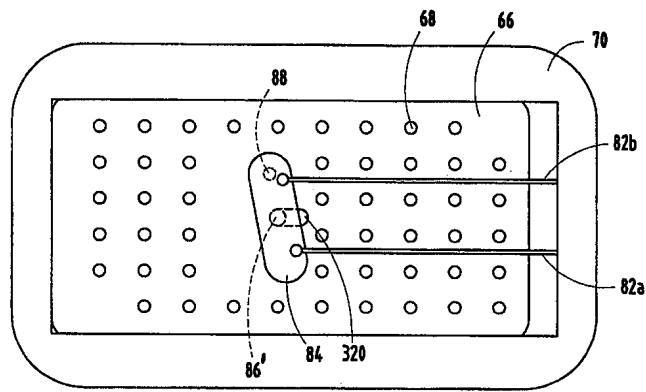
도면38



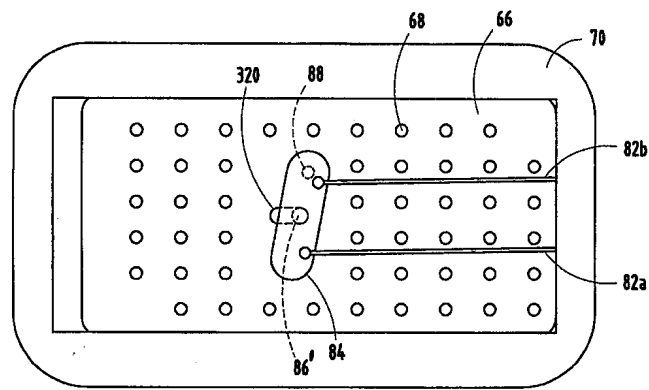
도면39



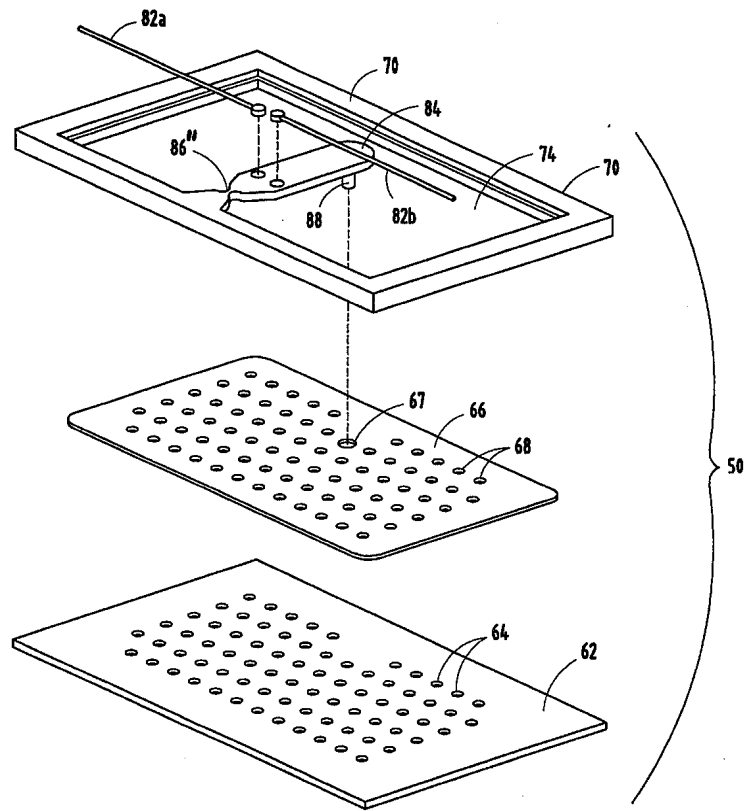
도면40



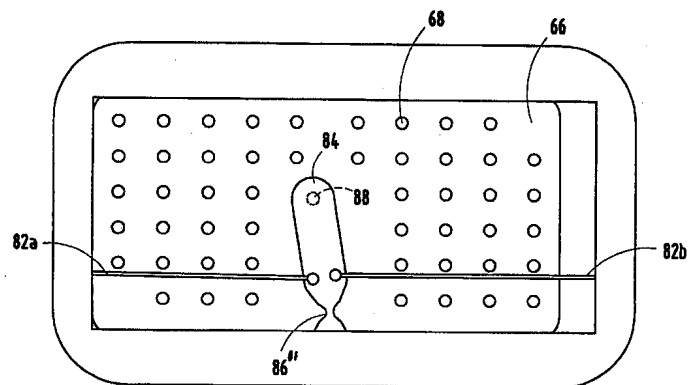
도면41



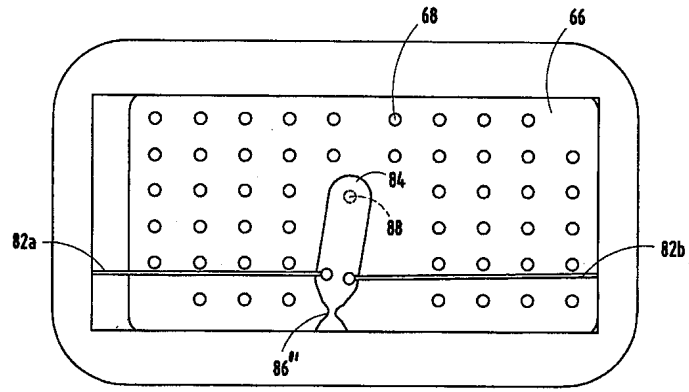
도면42



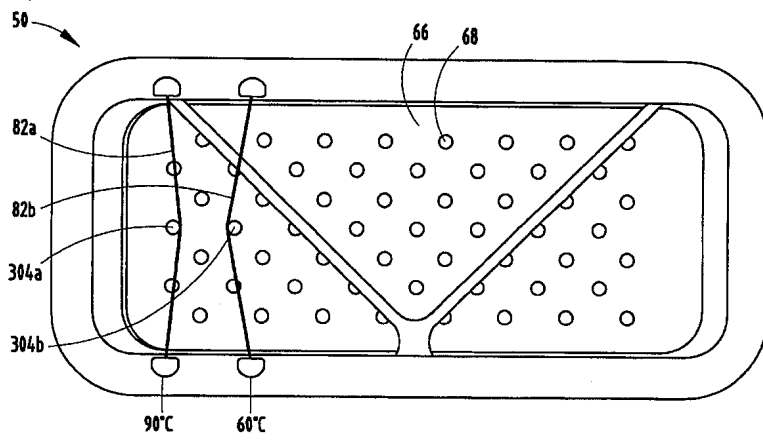
도면43



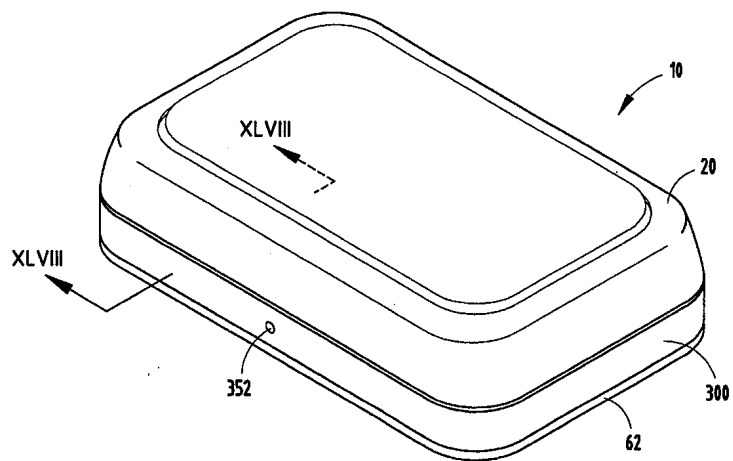
도면44



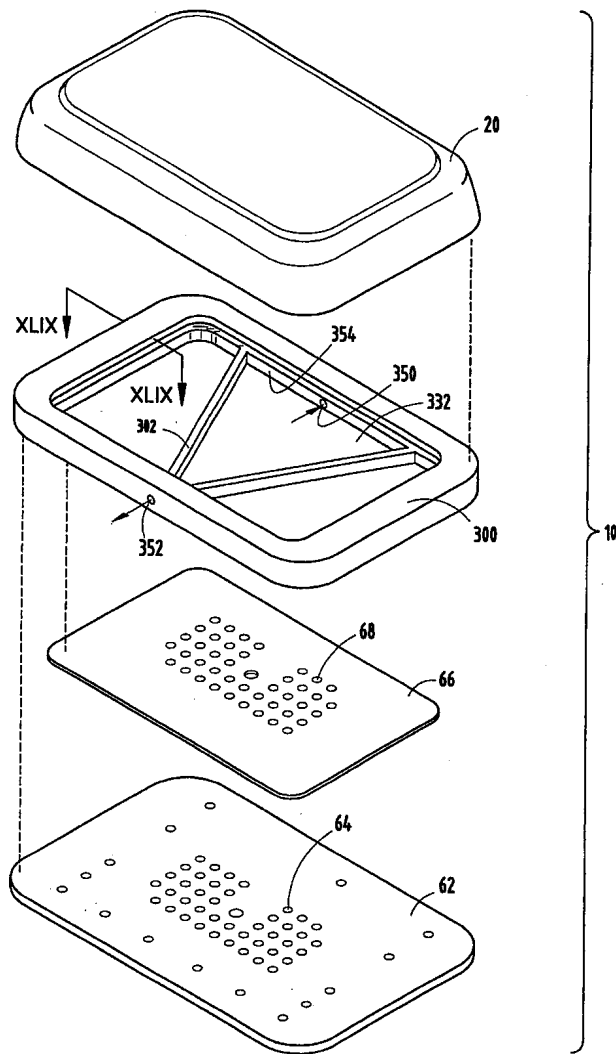
도면45



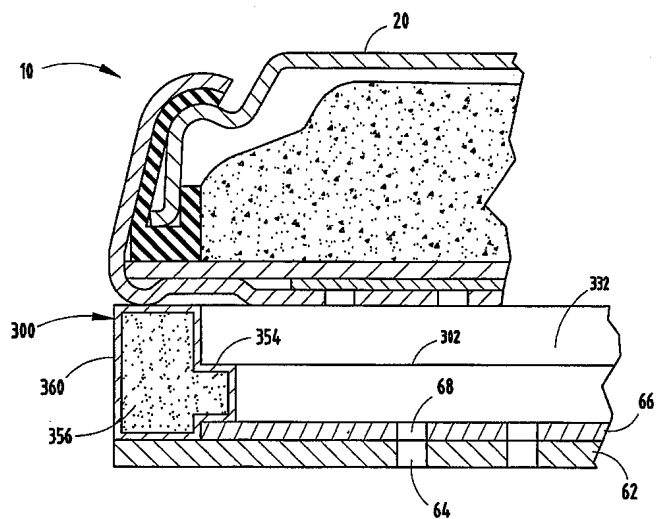
도면46



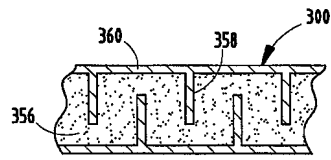
도면47



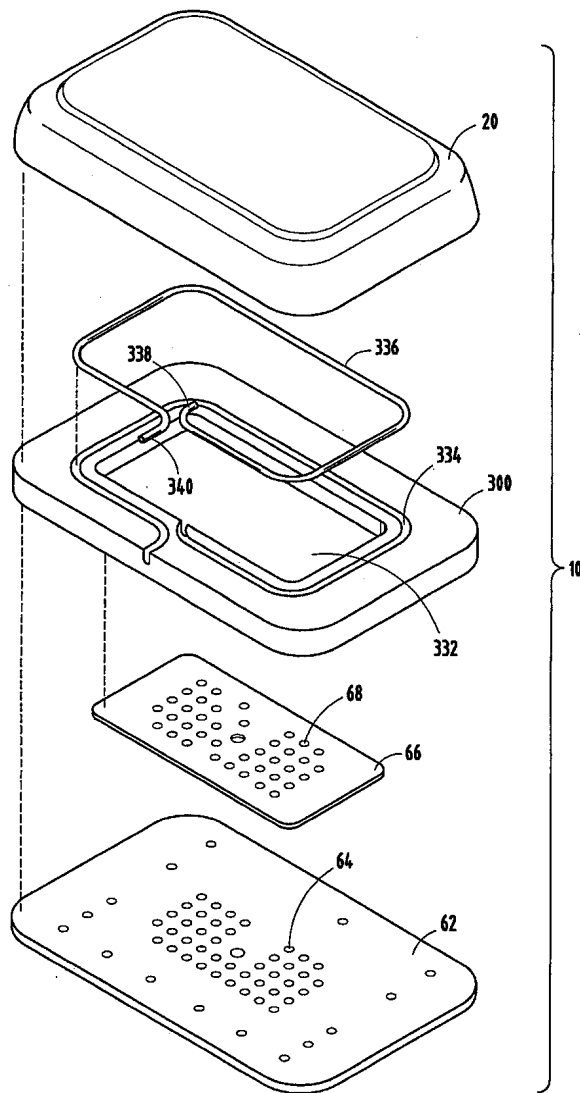
도면48



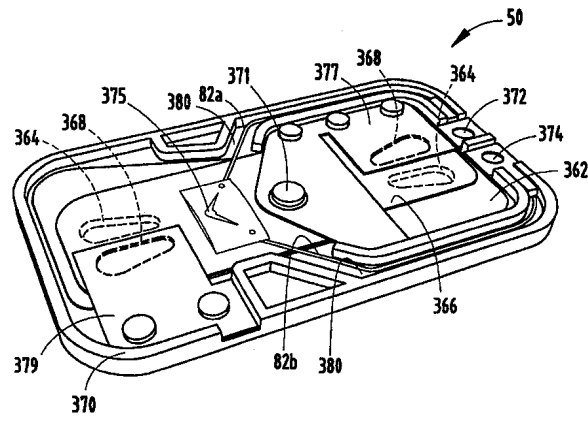
도면49



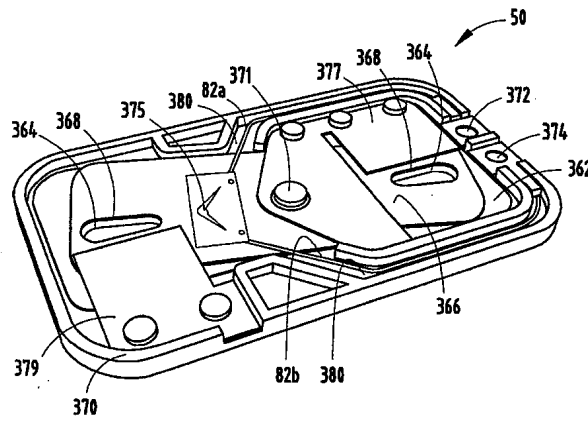
도면50



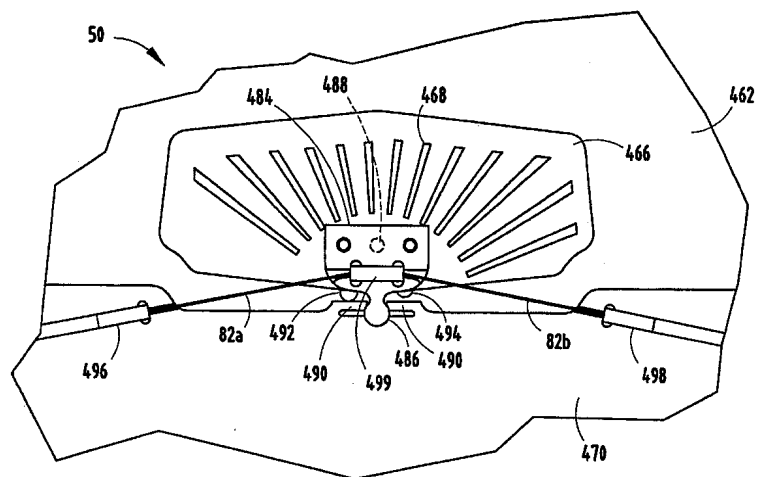
도면51



도면52



도면53



도면54

