

B 43 K
Indleveret: 09 nov 1983
Løbedag: 09 nov 1983
Alm. tilgængelig: 10 maj 1985
Prioritet: -
JIN SHAN *CHEN; Cho-Yun Village, TW.
Opfinder: Samme.
Fuldmægtig: Wibert & Stocklund ApS
Skrivesæt

Ans.nr.: 5116/83

S a m m e n d r a g.

5116-83

Skrivesæt.

Der beskrives et skrivesæt, som i alt væsentligt omfatter et skriveredskab (2), et antal løse blyantsspidser (3) samt en bakke (4) herfor. Skriveredskabet (2) er forsynet med to klempatroner (21) med forskellige indre diametre, hvilke patroner (21) hver kan fatte om en af blyantsspidserne (3), således at nævnte skriveredskab (2) selektivt kan udstyres med en vilkårlig af de til sættet hørende blyantsspidser (3), der forfindes i to udgaver med hver sin diameter.

5116-83

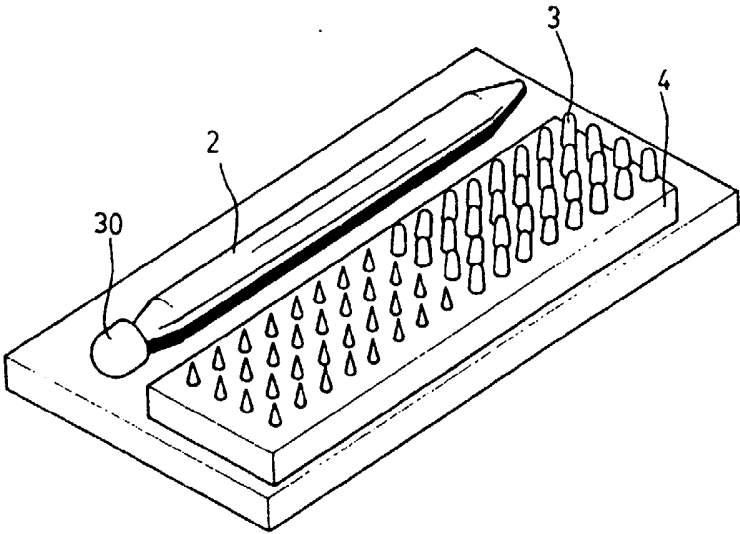


FIG. 1