



(12)发明专利申请

(10)申请公布号 CN 108029573 A

(43)申请公布日 2018.05.15

(21)申请号 201711447227.0

(22)申请日 2017.12.27

(71)申请人 刘飞

地址 050000 河北省石家庄市新华区石家庄军械工程学院西门

(72)发明人 刘飞 高登辉 艾琴

(51)Int.Cl.

A01K 5/01(2006.01)

A01K 39/01(2006.01)

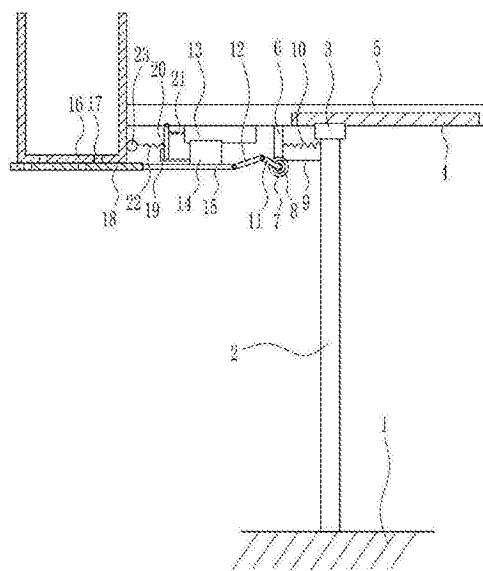
权利要求书1页 说明书4页 附图2页

(54)发明名称

一种畜牧用饲料投放设备

(57)摘要

本发明涉及一种饲料投放设备,尤其涉及一种畜牧用饲料投放设备。本发明要解决的技术问题是提供一种可将饲料投放均匀的畜牧用饲料投放设备。为了解决上述技术问题,本发明提供了这样一种畜牧用饲料投放设备,包括有支架、第一滑块、第一滑轨、安装板、支杆、电机、绕线轮、拉线、第一弹簧、第一摆动杆、第二摆动杆等;支架垂直安装于地面,支架上端设有第一滑块,第一滑块上方设有安装板,安装板下右侧方嵌有第一滑轨,第一滑轨滑动式设于第一滑块上方,安装板下侧左方设有支杆,支杆下端设有电机。本发明达到了饲料投放均匀的有益效果,本发明通过电机的转动,使得饲料可以均匀地从出料口漏出,从而满足分配给动物们的食物较为均匀的效果。



1. 一种畜牧用饲料投放设备,其特征在于,包括有支架(2)、第一滑块(3)、第一滑轨(4)、安装板(5)、支杆(6)、电机(7)、绕线轮(8)、拉线(9)、第一弹簧(10)、第一摆动杆(11)、第二摆动杆(12)、第二滑轨(13)、第二滑块(14)、第一连接杆(15)、饲料框(16)、出料孔(17)和挡板(18),支架(2)垂直安装于地面(1),支架(2)上端设有第一滑块(3),第一滑块(3)上方设有安装板(5),安装板(5)下侧右方嵌有第一滑轨(4),第一滑轨(4)滑动式设于第一滑块(3)上方,安装板(5)下侧左方设有支杆(6),支杆(6)下端设有电机(7),电机(7)前方的转轴上设有绕线轮(8),绕线轮(8)上绕有拉线(9),拉线(9)另一端与支架(2)左侧上方连接,支杆(6)右侧与支架(2)左侧上方之间连接有第一弹簧(10),电机(7)前方的转轴前端连接有第一摆动杆(11),第一摆动杆(11)位于绕线轮(8)前方,第一摆动杆(11)另一端铰接有第二摆动杆(12),安装板(5)下侧左方设有第二滑轨(13),第二滑轨(13)位于支杆(6)左侧,第二滑轨(13)下侧设有第二滑块(14),第二滑块(14)下端连接有第一连接杆(15),第一连接杆(15)右端与第二摆动杆(12)左端铰接,安装板(5)左端设有饲料框(16),饲料框(16)下壁开有出料孔(17),第一连接杆(15)左端设有挡板(18),档板上开有通孔,档板移动式位于饲料框(16)下壁底部。

2. 根据权利要求1所述的一种畜牧用饲料投放设备,其特征在于,还包括有L形板(19)、第二连接杆(20)、第二弹簧(21)、第三弹簧(22)和钢珠(23),第二滑块(14)左侧下方设有L形板(19),安装板(5)下侧左方铰接有第二连接杆(20),第二连接杆(20)下端与L形板(19)上侧左方接触,第二连接杆(20)右侧连接有第二弹簧(21),第二弹簧(21)另一端与第二滑轨(13)左侧连接,第二连接杆(20)左侧连接有第三弹簧(22),第三弹簧(22)另一端设有钢珠(23),钢珠(23)与饲料框(16)右侧下方接触。

3. 根据权利要求2所述的一种畜牧用饲料投放设备,其特征在于,还包括有行程开关(24),第一滑轨(4)下侧左右两方均设有行程开关(24),行程开关(24)通过电线与电机(7)连接。

一种畜牧用饲料投放设备

技术领域

[0001] 本发明涉及一种饲料投放设备,尤其涉及一种畜牧用饲料投放设备。

背景技术

[0002] 饲料,是所有人饲养的动物的食物的总称,比较狭义地一般饲料主要指的是农业或牧业饲养的动物的食物。饲料包括大豆、豆粕、玉米、鱼粉、氨基酸、杂粕、添加剂、乳清粉、油脂、肉骨粉、谷物、甜高粱等十余个品种的饲料原料。

[0003] 人们在饲料的投放上通常会出现饲料投放不均的情况,这样就很有可能使得有些动物吃得过多,而有此动物吃得少甚至吃不到食物的情况。

[0004] 综上,目前需要研发一种饲料投放均匀的畜牧用饲料投放设备,来克服现有技术中饲料投放不均的缺点。

发明内容

[0005] (1) 要解决的技术问题

[0006] 本发明为了克服饲料投放不均的缺点,本发明要解决的技术问题是提供一种可将饲料投放均匀的畜牧用饲料投放设备。

[0007] (2) 技术方案

[0008] 为了解决上述技术问题,本发明提供了这样一种畜牧用饲料投放设备,包括有支架、第一滑块、第一滑轨、安装板、支杆、电机、绕线轮、拉线、第一弹簧、第一摆动杆、第二摆动杆、第二滑轨、第二滑块、第一连接杆、饲料框、出料孔和挡板,支架垂直安装于地面,支架上端设有第一滑块,第一滑块上方设有安装板,安装板下侧右方嵌有第一滑轨,第一滑轨滑动式设于第一滑块上方,安装板下侧左方设有支杆,支杆下端设有电机,电机前方的转轴上设有绕线轮,绕线轮上绕有拉线,拉线另一端与支架左侧上方连接,支杆右侧与支架左侧上方之间连接有第一弹簧,电机前方的转轴前端连接有第一摆动杆,第一摆动杆位于绕线轮前方,第一摆动杆另一端铰接有第二摆动杆,安装板下侧左方设有第二滑轨,第二滑轨位于支杆左侧,第二滑轨下侧设有第二滑块,第二滑块下端连接有第一连接杆,第一连接杆右端与第二摆动杆左端铰接,安装板左端设有饲料框,饲料框下壁开有出料孔,第一连接杆左端设有挡板,档板上开有通孔,档板移动式位于饲料框下壁底部。

[0009] 优选地,还包括有L形板、第二连接杆、第二弹簧、第三弹簧和钢珠,第二滑块左侧下方设有L形板,安装板下侧左方铰接有第二连接杆,第二连接杆下端与L形板上侧左方接触,第二连接杆右侧连接有第二弹簧,第二弹簧另一端与第二滑轨左侧连接,第二连接杆左侧连接有第三弹簧,第三弹簧另一端设有钢珠,钢珠与饲料框右侧下方接触。

[0010] 优选地,还包括有行程开关,第一滑轨下侧左右两方均设有行程开关,行程开关通过电线与电机连接。

[0011] 工作原理:当人们需要对动物进行投放饲料时,人们将饲料倒入饲料框,首先人们按下顺时针旋转开关控制电机前方的转轴顺时针旋转,转轴带动绕线轮顺时针旋转,绕线

轮上的拉线被一圈圈从绕线轮上绕出,第一弹簧向左弹出,在第一弹簧的作用下第一滑轨在第一滑块上向左移动,第一滑轨带动安装板向左移动,安装板带动饲料框向左移动,同时电机前方的转轴带动第一摆动杆顺时针旋转,第一摆动杆通过第二摆动杆带动第一连接杆左右移动,第一连接杆带动挡板左右移动,当挡板上的通孔对准出料孔时,饲料便可下漏,当第一滑轨向左移动到极限,人们松开电机顺时针旋转开关,然后按下电机逆时针旋转开关控制电机前方的转轴逆时针旋转,电机前方的转轴带动绕线轮逆时针旋转,绕线轮上的拉线被一圈圈绕回到绕线轮上,在拉线的作用下,第一弹簧向右压缩,第一滑轨在第一滑块上向右移动,第一滑轨带动安装板向右移动,安装板带动饲料框向右移动,当第一滑轨向右移动到极限,人们松开电机向逆时针旋转开关,当人们需要继续投放饲料,重复上述交替按下电机顺时针或逆时针开关的动作即可,当人们喂养完毕,人们松开电机按钮,设备停止运行。

[0012] 因为还包括有L形板、第二连接杆、第二弹簧、第三弹簧和钢珠,第二滑块左侧下方设有L形板,安装板下侧左方铰接有第二连接杆,第二连接杆下端与L形板上侧左方接触,第二连接杆右侧连接有第二弹簧,第二弹簧另一端与第二滑轨左侧连接,第二连接杆左侧连接有第三弹簧,第三弹簧另一端设有钢珠,钢珠与饲料框右侧下方接触,当第二滑块带动L形板向右移动,第二连接杆以其上端铰接处为定点,L形板带动第二连接杆下端向右摆动,第二连接杆带动第三弹簧向右移动,第三弹簧带动钢珠向右移动,此时第二弹簧被压缩,当第二滑块带动L形板向左移动,第二弹簧向左复位,在第二弹簧的作用下,第二连接杆下端向左复位,第三弹簧在第二连接杆的作用下向左复位,使得钢珠打在饲料框上,从而不易出现饲料框内的饲料因结块而无法下漏的情况。

[0013] 因为还包括有行程开关,第一滑轨下侧左右两方均设有行程开关,左侧行程开关通过电线与电机上的逆时针按钮连接,右侧行程开关通过电线与电机上的顺时针按钮连接,当人们启动电机顺时针旋转,第一滑轨在第一滑块上向左移动,当第一滑块与左侧行程开关接触,左侧行程开关触发电机逆时针旋转按钮,从而使得第一滑轨在第一滑块上向右移动,当第一滑块与右侧行程开关接触,右侧行程开关触发电机顺时针旋转按钮,在左右两侧行程开关的控制下,人们可以不用自行控制电机的旋转方向,从而达到减少工作量的效果。

[0014] (3) 有益效果

[0015] 本发明达到了饲料投放均匀的有益效果,本发明通过电机的转动,使得饲料可以均匀地从出料口漏出,从而满足分配给动物们的食物较为均匀的效果。

附图说明

[0016] 图1为本发明的主视结构示意图。

[0017] 图2为本发明的主视结构示意图。

[0018] 图3为本发明的主视结构示意图。

[0019] 附图中的标记为:1-地面,2-支架,3-第一滑块,4-第一滑轨,5-安装板,6-支杆,7-电机,8-绕线轮,9-拉线,10-第一弹簧,11-第一摆动杆,12-第二摆动杆,13-第二滑轨,14-第二滑块,15-第一连接杆,16-饲料框,17-出料孔,18-挡板,19-L形板,20-第二连接杆,21-第二弹簧,22-第三弹簧,23-钢珠,24-行程开关。

具体实施方式

[0020] 下面结合附图和实施例对本发明作进一步的说明。

[0021] 实施例1

[0022] 一种畜牧用饲料投放设备,如图1-3所示,包括有支架2、第一滑块3、第一滑轨4、安装板5、支杆6、电机7、绕线轮8、拉线9、第一弹簧10、第一摆动杆11、第二摆动杆12、第二滑轨13、第二滑块14、第一连接杆15、饲料框16、出料孔17和挡板18,支架2垂直安装于地面1,支架2上端设有第一滑块3,第一滑块3上方设有安装板5,安装板5下侧右方嵌有第一滑轨4,第一滑轨4滑动式设于第一滑块3上方,安装板5下侧左方设有支杆6,支杆6下端设有电机7,电机7前方的转轴上设有绕线轮8,绕线轮8上绕有拉线9,拉线9另一端与支架2左侧上方连接,支杆6右侧与支架2左侧上方之间连接有第一弹簧10,电机7前方的转轴前端连接有第一摆动杆11,第一摆动杆11位于绕线轮8前方,第一摆动杆11另一端铰接有第二摆动杆12,安装板5下侧左方设有第二滑轨13,第二滑轨13位于支杆6左侧,第二滑轨13下侧设有第二滑块14,第二滑块14下端连接有第一连接杆15,第一连接杆15右端与第二摆动杆12左端铰接,安装板5左端设有饲料框16,饲料框16下壁开有出料孔17,第一连接杆15左端设有挡板18,档板上开有通孔,挡板移动式位于饲料框16下壁底部。

[0023] 实施例2

[0024] 一种畜牧用饲料投放设备,如图1-3所示,包括有支架2、第一滑块3、第一滑轨4、安装板5、支杆6、电机7、绕线轮8、拉线9、第一弹簧10、第一摆动杆11、第二摆动杆12、第二滑轨13、第二滑块14、第一连接杆15、饲料框16、出料孔17和挡板18,支架2垂直安装于地面1,支架2上端设有第一滑块3,第一滑块3上方设有安装板5,安装板5下侧右方嵌有第一滑轨4,第一滑轨4滑动式设于第一滑块3上方,安装板5下侧左方设有支杆6,支杆6下端设有电机7,电机7前方的转轴上设有绕线轮8,绕线轮8上绕有拉线9,拉线9另一端与支架2左侧上方连接,支杆6右侧与支架2左侧上方之间连接有第一弹簧10,电机7前方的转轴前端连接有第一摆动杆11,第一摆动杆11位于绕线轮8前方,第一摆动杆11另一端铰接有第二摆动杆12,安装板5下侧左方设有第二滑轨13,第二滑轨13位于支杆6左侧,第二滑轨13下侧设有第二滑块14,第二滑块14下端连接有第一连接杆15,第一连接杆15右端与第二摆动杆12左端铰接,安装板5左端设有饲料框16,饲料框16下壁开有出料孔17,第一连接杆15左端设有挡板18,档板上开有通孔,挡板移动式位于饲料框16下壁底部。

[0025] 还包括有L形板19、第二连接杆20、第二弹簧21、第三弹簧22和钢珠23,第二滑块14左侧下方设有L形板19,安装板5下侧左方铰接有第二连接杆20,第二连接杆20下端与L形板19上侧左方接触,第二连接杆20右侧连接有第二弹簧21,第二弹簧21另一端与第二滑轨13左侧连接,第二连接杆20左侧连接有第三弹簧22,第三弹簧22另一端设有钢珠23,钢珠23与饲料框16右侧下方接触。

[0026] 实施例3

[0027] 一种畜牧用饲料投放设备,如图1-3所示,包括有支架2、第一滑块3、第一滑轨4、安装板5、支杆6、电机7、绕线轮8、拉线9、第一弹簧10、第一摆动杆11、第二摆动杆12、第二滑轨13、第二滑块14、第一连接杆15、饲料框16、出料孔17和挡板18,支架2垂直安装于地面1,支架2上端设有第一滑块3,第一滑块3上方设有安装板5,安装板5下侧右方嵌有第一滑轨4,第

一滑轨4滑动式设于第一滑块3上方,安装板5下侧左方设有支杆6,支杆6下端设有电机7,电机7前方的转轴上设有绕线轮8,绕线轮8上绕有拉线9,拉线9另一端与支架2左侧上方连接,支杆6右侧与支架2左侧上方之间连接有第一弹簧10,电机7前方的转轴前端连接有第一摆动杆11,第一摆动杆11位于绕线轮8前方,第一摆动杆11另一端铰接有第二摆动杆12,安装板5下侧左方设有第二滑轨13,第二滑轨13位于支杆6左侧,第二滑轨13下侧设有第二滑块14,第二滑块14下端连接有第一连接杆15,第一连接杆15右端与第二摆动杆12左端铰接,安装板5左端设有饲料框16,饲料框16下壁开有出料孔17,第一连接杆15左端设有挡板18,档板上开有通孔,档板移动式位于饲料框16下壁底部。

[0028] 还包括有L形板19、第二连接杆20、第二弹簧21、第三弹簧22和钢珠23,第二滑块14左侧下方设有L形板19,安装板5下侧左方铰接有第二连接杆20,第二连接杆20下端与L形板19上侧左方接触,第二连接杆20右侧连接有第二弹簧21,第二弹簧21另一端与第二滑轨13左侧连接,第二连接杆20左侧连接有第三弹簧22,第三弹簧22另一端设有钢珠23,钢珠23与饲料框16右侧下方接触。

[0029] 还包括有行程开关24,第一滑轨4下侧左右两方均设有行程开关24,行程开关24通过电线与电机7连接。

[0030] 以上所述实施例仅表达了本发明的优选实施方式,其描述较为具体和详细,但不能因此而理解为对本发明专利范围的限制。应当指出的是,对于本领域的普通技术人员来说,在不脱离本发明构思的前提下,还可以做出若干变形、改进及替代,这些都属于本发明的保护范围。因此,本发明专利的保护范围应以所附权利要求为准。

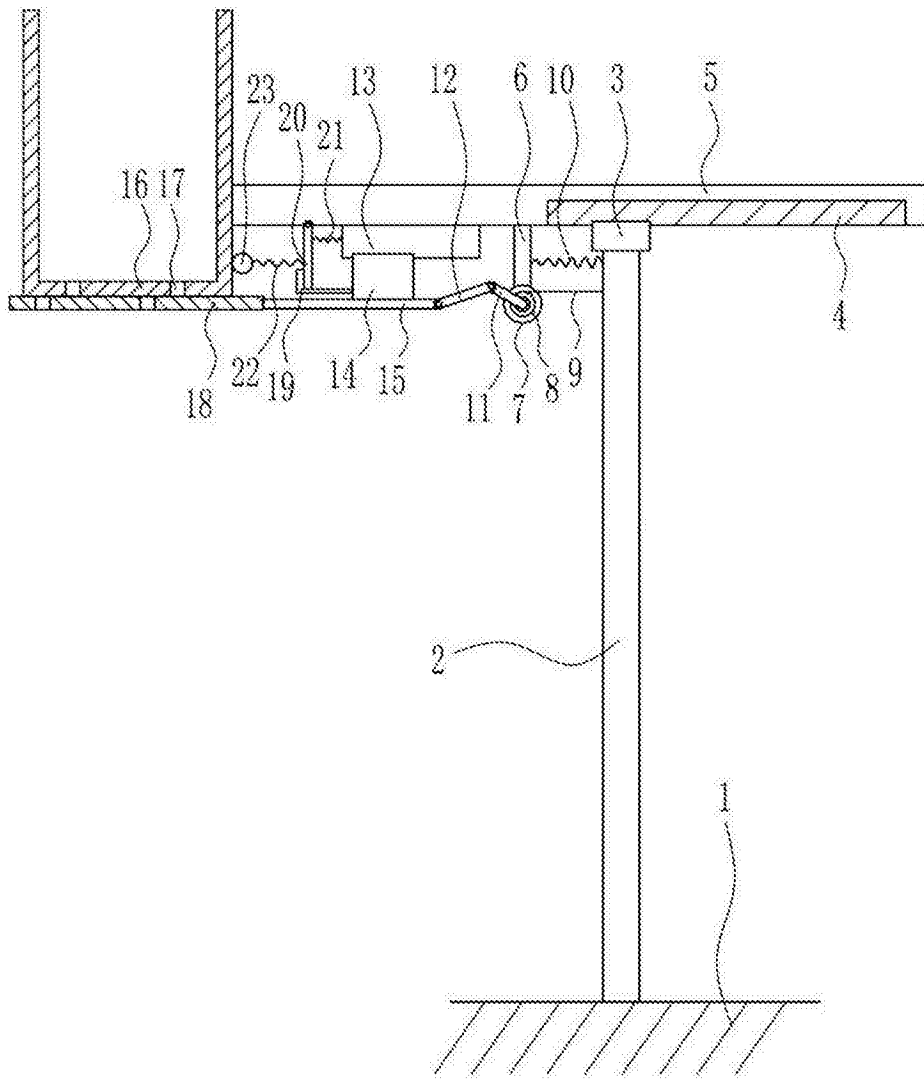


图1

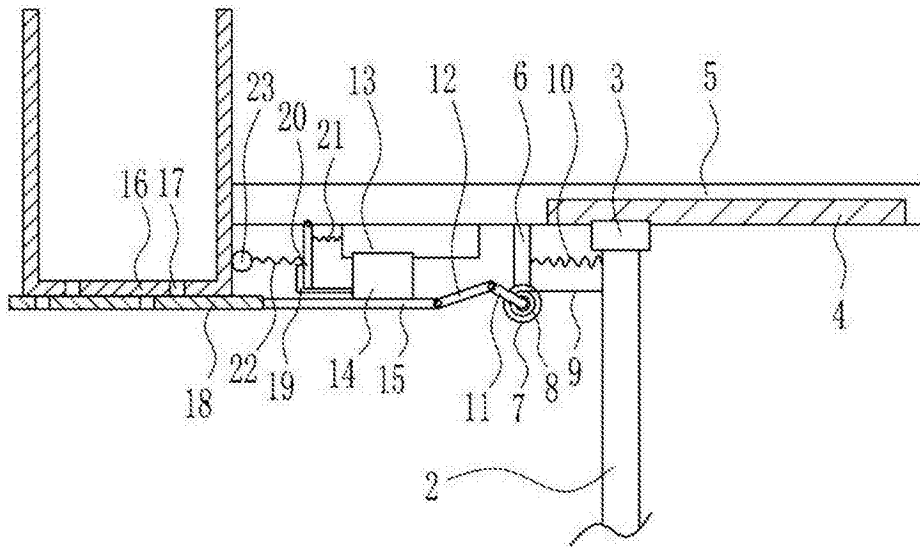


图2

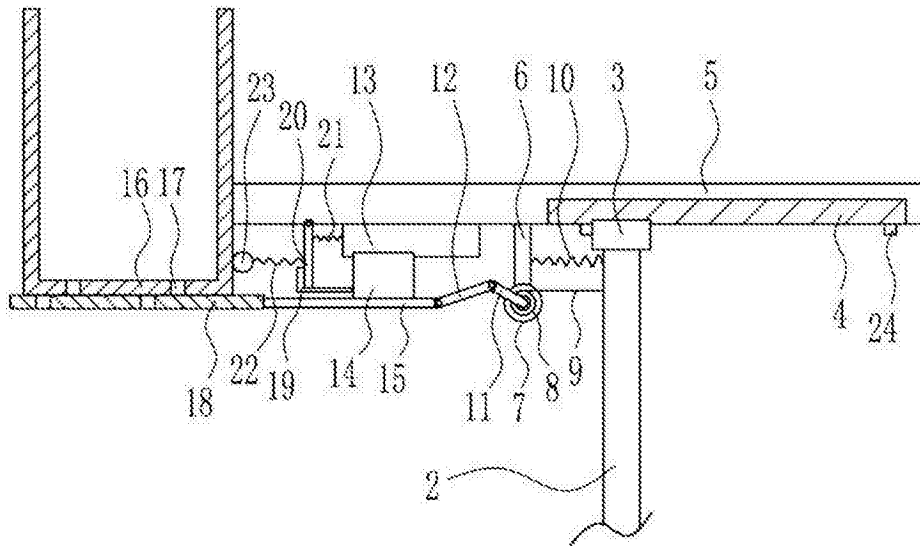


图3