

# (12) 实用新型专利

(10) 授权公告号 CN 202190963 U

(45) 授权公告日 2012. 04. 18

(21) 申请号 201120271312. 8

(22) 申请日 2011. 07. 28

(73) 专利权人 安徽皖投力天世纪空气净化系统  
工程有限公司

地址 230000 安徽省合肥市高新区柏堰科技  
园香樟大道 168 号科技实业园 B2 号

(72) 发明人 郁起明 徐从裕 余晓芬 张文娟

(74) 专利代理机构 安徽合肥华信知识产权代理  
有限公司 34112

代理人 余成俊

(51) Int. Cl.

A47B 61/00 (2006. 01)

A61L 9/22 (2006. 01)

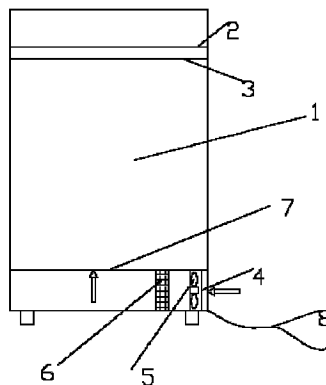
权利要求书 1 页 说明书 2 页 附图 1 页

## (54) 实用新型名称

一种带有等离子体消毒杀菌功能的衣物存储柜

## (57) 摘要

本实用新型公开了一种带有等离子体消毒杀菌功能的衣物存储柜,包括有柜体,柜体内设有衣物搁架、衣物架,所述的柜体的底部安装有带有出风口的底板,底板下方设有风扇、等离子体发生器,风扇外侧的柜体侧壁上设有进风口,进风口上安装有过滤网,等离子体发生器外连接电源线。本实用新型结构简单,安装使用方便,能有效隔绝细菌、病毒、颗粒物、孢子、霉菌等有害污染物的滋生,对存储柜内部进行高效消毒、灭菌,同时保持存储柜内空气循环流动,从而对衣物进行灭菌,防霉变,经济实用。



1. 一种带有等离子体消毒杀菌功能的衣物存储柜,包括有柜体,柜体内设有衣物搁架、衣物架,其特征在于:所述的柜体的底部安装有带有出风口的底板,底板下方设有风扇、等离子体发生器,风扇外侧的柜体侧壁上设有进风口,进风口上安装有过滤网,等离子体发生器外连接电源线。

2. 根据权利要求1所述带有等离子体消毒杀菌功能的衣物存储柜,其特征在于:所述的等离子体发生器和风扇通过电路控制连接。

## 一种带有等离子体消毒杀菌功能的衣物存储柜

### 技术领域

[0001] 本实用新型主要涉及一种净化消毒技术及衣物净化灭菌产品,具体涉及到一种带有等离子体消毒杀菌功能的衣物存储柜。

### 背景技术

[0002] 一年四季,春夏秋冬,大部分人家中都备有每个季节能穿的衣服、鞋帽等,大量的衣物存储在储衣柜中,对衣物来说,科学使用、合理保存才能延长它们的寿命,除防潮防湿、防虫蛀之外,还要防止衣物、被絮的霉变、保持衣服干燥。一些细菌、病毒、霉菌等微生物容易在衣物、被絮内滋生,产生霉变,产生交叉感染,一些缺乏生活经验的人,总认为去年洗好后放在衣柜里的衣物、被絮依旧干净,即使直接使用也没有问题,所以从衣柜里拿出来直接就穿在身上。事实上,在衣柜内放置了一整个冬天的衣物上很可能孳生了大量的螨虫,而贴身穿着的衣物,倘若未经洗涤就直接穿着,很容易就会感染螨虫。另外,由于存放环境条件的限制,潮湿环境下,衣物容易产生霉点,细菌、病菌等微生物容易滋生,不仅影响衣物外观,而且还会使人容易感染细菌、病菌等,极大的威胁人类的健康,影响人们的生活质量。

[0003] 为了高效杀灭这些细菌、霉菌、病毒等有害物质,提高衣服储存环境,需要研制一种对衣物存储消毒的净化装置,该净化装置可有效隔绝细菌、霉菌、颗粒物等有害物质附着在衣物上,并对这些有害物质进行有效灭杀和净化。本实用新型一种具有等离子体消毒杀菌功能的衣物存储柜针对衣物存储柜的密闭性,通过装置中的风动系统提高存储柜中空气的流通性,并对颗粒物、细菌、病毒、霉菌等有害物质进行有效杀灭,提高衣物储存柜中存储环境,防止存储衣物霉变,隔绝细菌、病毒等微生物通过衣物、被絮等对人体进行传播感染。

### 实用新型内容

[0004] 本实用新型的目的在于提供带有等离子体消毒杀菌功能的衣物存储柜,消杀颗粒物、细菌、病毒、霉菌等系列有害物质,清除异味,保持存储柜中空气流通,对存储柜内的物品进行杀菌、净化,提高衣物存储质量。

[0005] 本实用新型是通过以下技术方案来实现的:

[0006] 一种带有等离子体消毒杀菌功能的衣物存储柜,包括有柜体,柜体内设有衣物搁架、衣物架,所述的柜体的底部安装有带有出风口的底板,底板下方设有风扇、等离子体发生器,风扇外侧的柜体侧壁上设有进风口,进风口上安装有过滤网,等离子体发生器外连接电源线。

[0007] 所述的等离子体发生器和风扇通过电路控制连接。

[0008] 本实用新型的存储柜底部夹层的一侧开有风孔,避免脏物容易通过风孔进入,

[0009] 本实用新型工作时,空气通过风扇作用,由进风口进入,经过过滤网的过滤作用,再由等离子体发生器作用,由出风口排出,到达存储柜内,达到一个自身空气净化循环系统,从而实现柜内整体空间的空气净化。本实用新型一种具有等离子体消毒杀菌功能的衣物存储柜工作时,等离子体净化装置产生等离子场,利用等离子场中的高能离子、羟基、自

由基对霉菌、细菌、颗粒物、病菌等有害物质进行消杀,进而对存储衣柜内的衣物进行消毒灭菌,同时使内部风扇的循环作用使空气流通,清除衣柜内部异味。

[0010] 与已有技术相比,本实用新型的优点如下:

[0011] (1) 工作能耗低,风阻小,结构简单,安装使用方便;

[0012] (2) 可高效杀毒、灭菌、清除异味,避免衣物交叉感染;

[0013] (3) 装置中的风动系统提高存储柜内的空气流通性;

[0014] (4) 本实用新型能防止衣物霉变、保持衣柜内部干燥、无菌的状态。

#### 附图说明

[0015] 图 1 为本实用新型结构示意图。

#### 具体实施方式

[0016] 参见附图,一种带有等离子体消毒杀菌功能的衣物存储柜,包括有柜体 1,柜体 1 内设有衣物搁架 2、衣物架 3,柜体 1 的底部安装有带有出风口的底板 7,底板下方设有风扇 5、等离子体发生器 6,风扇 5 外侧的柜体侧壁上设有进风口 8,进风口 8 上安装有过滤网 4,等离子体发生器外连接电源线 5,等离子体发生器和风扇通过电路控制连接,风扇 5 工作时,空气通过夹层一侧的风孔进入夹层内,经过过滤网 4 的作用,再由等离子体发生器 6 作用,最终将消毒洁净的气体有出风口底板 7 处排向柜内,从而让储存柜中空气循环往复,以达到消毒、灭菌作用。

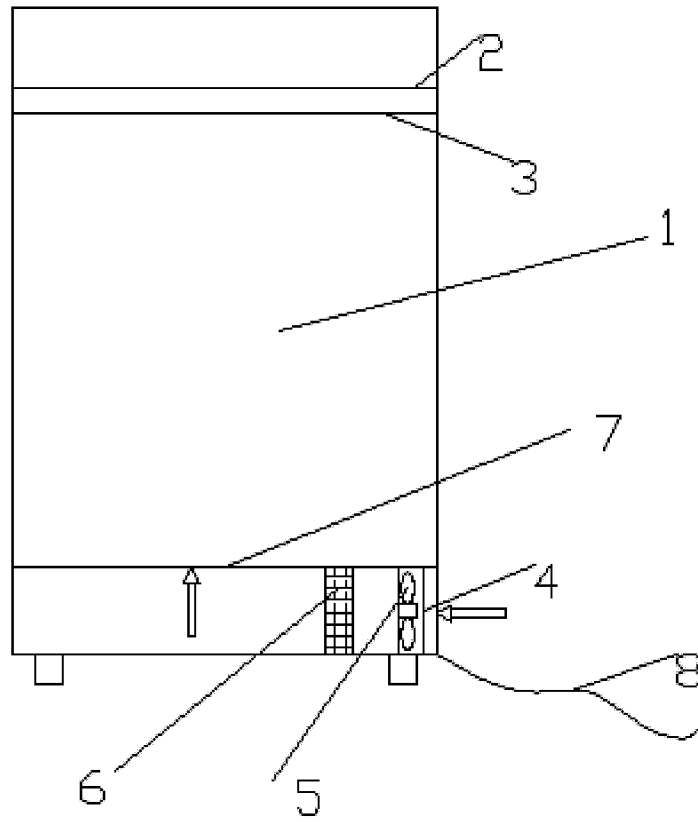


图 1