

(12) DEMANDE INTERNATIONALE PUBLIÉE EN VERTU DU TRAITÉ DE COOPÉRATION EN MATIÈRE DE BREVETS (PCT)

(19) Organisation Mondiale de la  
Propriété Intellectuelle  
Bureau international



(10) Numéro de publication internationale  
**WO 2019/011438 A1**

(43) Date de la publication internationale  
17 janvier 2019 (17.01.2019)

(51) Classification internationale des brevets :  
*B65D 51/22* (2006.01)

Sylvain ; 2 rue des Terres de la Ferme, 95310 SAINT OUEN L'AUMONE (FR).

(21) Numéro de la demande internationale :  
PCT/EP2017/067776

(74) Mandataire : **GEVERS & ORES** ; 41, avenue de Friedland, 75008 PARIS (FR).

(22) Date de dépôt international :  
13 juillet 2017 (13.07.2017)

(81) États désignés (*sauf indication contraire, pour tout titre de protection nationale disponible*) : AE, AG, AL, AM, AO, AT, AU, AZ, BA, BB, BG, BH, BN, BR, BW, BY, BZ, CA, CH, CL, CN, CO, CR, CU, CZ, DE, DJ, DK, DM, DO, DZ, EC, EE, EG, ES, FI, GB, GD, GE, GH, GM, GT, HN, HR, HU, ID, IL, IN, IR, IS, JO, JP, KE, KG, KH, KN, KP, KR, KW, KZ, LA, LC, LK, LR, LS, LU, LY, MA, MD, ME, MG, MK, MN, MW, MX, MY, MZ, NA, NG, NI, NO, NZ, OM, PA, PE, PG, PH, PL, PT, QA, RO, RS, RU, RW, SA, SC, SD, SE, SG, SK, SL, SM, ST, SV, SY, TH, TJ, TM, TN, TR, TT, TZ, UA, UG, US, UZ, VC, VN, ZA, ZM, ZW.

(25) Langue de dépôt : français

(26) Langue de publication : français

(71) Déposant : **ALBEA SERVICES** [FR/FR] ; ZAC des Barbanniers, "Le Signac", 1 avenue du Général de Gaulle, 92635 GENNEVILLIERS (FR).

(72) Inventeurs : **MAURICE, Thierry** ; 10 rue René Lemoine, 51000 CHALONS EN CHAMPAGNE (FR). **DEFERT,**

(54) Title: STOPPER FOR RECEPTACLE AND ASSEMBLY COMPRISING A RECEPTACLE, PARTICULARLY A TUBE, AND SUCH A STOPPER

(54) Titre : BOUCHON POUR RECEPTACLE ET ENSEMBLE COMPRENANT UN RECEPTACLE, NOTAMMENT UN TUBE, ET UN TEL BOUCHON

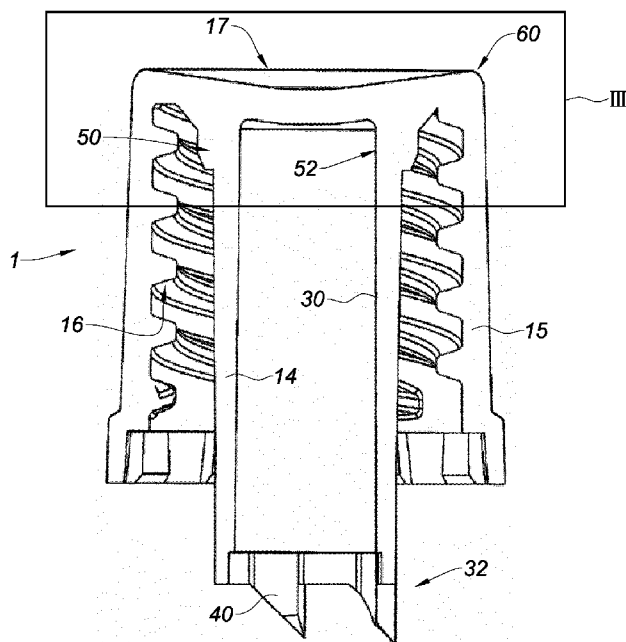


Fig. 2

(57) Abstract: The invention relates to a stopper for a receptacle, particularly a tube, more particularly a flexible tube for a cosmetic product, said receptacle comprising a neck and a full insert forming a seal closing an end of the neck opening onto an inner volume of the receptacle, said stopper (1) comprising a peripheral wall (15) adapted to attach the stopper to the receptacle, a punch (14) adapted to cut and/or pierce the seal, and a wall (17), referred to as the upper wall, closing the punch at one of its longitudinal ends, said upper wall (17) connecting the punch to the peripheral wall (15), said stopper further comprising a sealing strip (50) at the level of a connection between the punch (14) and the peripheral wall (15). The invention also relates to an assembly formed from said receptacle and said stopper (1).



WO 2019/011438 A1

**(84) États désignés** (*sauf indication contraire, pour tout titre de protection régionale disponible*) : ARIPO (BW, GH, GM, KE, LR, LS, MW, MZ, NA, RW, SD, SL, ST, SZ, TZ, UG, ZM, ZW), eurasién (AM, AZ, BY, KG, KZ, RU, TJ, TM), européen (AL, AT, BE, BG, CH, CY, CZ, DE, DK, EE, ES, FI, FR, GB, GR, HR, HU, IE, IS, IT, LT, LU, LV, MC, MK, MT, NL, NO, PL, PT, RO, RS, SE, SI, SK, SM, TR), OAPI (BF, BJ, CF, CG, CI, CM, GA, GN, GQ, GW, KM, ML, MR, NE, SN, TD, TG).

**Publiée:**

— avec rapport de recherche internationale (Art. 21(3))

---

**(57) Abrégé :** L'invention concerne un bouchon pour réceptacle, notamment tube, en particulier tube souple de produit cosmétique, ledit réceptacle comprenant un goulot et un insert plein formant un opercule obturant une extrémité du goulot débouchant dans un volume intérieur du réceptacle, ledit bouchon (1) comprenant une paroi périphérique (15), adaptée pour la fixation du bouchon au réceptacle, un poinçon (14), adapté pour découper et/ou percer l'opercule, et une paroi (17), dite supérieure, fermant le poinçon à l'une de ses extrémités longitudinales, ladite paroi supérieure (17) reliant le poinçon à la paroi périphérique (15), ledit bouchon comprenant en outre un jonc d'étanchéité (50) au niveau d'une liaison entre le poinçon (14) et la paroi périphérique (15). L'invention concerne aussi un ensemble formé dudit réceptacle et dudit bouchon (1).

**BOUCHON POUR RECEPTACLE ET ENSEMBLE COMPRENANT UN RECEPTACLE, NOTAMMENT UN TUBE, ET UN TEL BOUCHON**

5 La présente invention concerne un bouchon ainsi qu'un ensemble comprenant un réceptacle, notamment un tube, en particulier un tube souple pour produit cosmétique, et un tel bouchon.

10 On connaît des tubes munis d'un opercule associés à un bouchon perforateur comprenant un poinçon adapté pour perforer ledit opercule à la première utilisation du tube.

15 L'opercule permet de conserver le produit contenu dans le tube de manière hermétique pendant son stockage préalablement à sa première utilisation, ce qui représente une part très importante de la durée de vie globale du tube.

20 De nombreuses solutions ont été présentées en ce sens. On connaît notamment des bouchons comprenant un poinçon, adapté pour découper et/ou percer l'opercule, lesdits bouchons étant configurés pour être positionnés sur un goulot du tube, dans une position d'attente laissant l'opercule intact, et dans une position d'utilisation dans laquelle l'opercule a été découpé et/ou percé par ledit poinçon.

25 Le passage d'une position à l'autre s'effectue, par exemple, en enlevant une bague d'espacement disposée sur le tube pour maintenir le bouchon en position d'attente. Lors de la première utilisation, l'utilisateur retire le bouchon puis la bague. Il peut alors repositionner le bouchon qui, en l'absence de la bague, s'enfonce suffisamment dans le tube pour que le poinçon perce l'opercule.

30 Pour permettre une meilleure protection du produit, il a déjà été proposé de disposer les opercules à une extrémité du goulot débouchant dans le volume intérieur du tube, c'est-à-dire à l'extrémité du goulot opposée à celle débouchant vers l'extérieur.

35 Une telle configuration nécessite la réalisation de poinçons présentant une extension longitudinale suffisante pour atteindre l'opercule de manière à le

découper lors de la première utilisation et le poinçon doit pénétrer à l'intérieur du goulot, y compris en position d'attente.

5 Cela étant, après percement de l'opercule lors de la première utilisation, il est préférable qu'une bonne étanchéité soit maintenue entre les différentes utilisations ou même après avoir jeté le tube afin que les risques de dégradation du produit soient retardés ou pour éviter qu'un résidu de produit ne s'écoule.

10 L'invention a pour objectif de pallier les problèmes précités et propose à cet effet un bouchon pour réceptacle, notamment tube, en particulier tube souple de produit cosmétique, ledit réceptacle comprenant un goulot et un insert plein formant un opercule obturant une extrémité du goulot débouchant dans un volume intérieur du réceptacle, ledit bouchon comprenant une paroi périphérique, adaptée pour la fixation du bouchon au réceptacle, un poinçon, adapté pour découper et/ou percer  
15 l'opercule, et une paroi, dite supérieure, fermant le poinçon à l'une de ses extrémités longitudinales, ladite paroi supérieure reliant le poinçon à la paroi périphérique, ledit bouchon comprenant en outre un jonc d'étanchéité au niveau d'une liaison entre le poinçon et la paroi périphérique.

20 Un tel jonc d'étanchéité, en particulier grâce son positionnement, est particulièrement efficace. En effet, il tire profit de la liaison entre la paroi supérieure et le poinçon qui permet d'exercer un contre effort sur le jonc, lors de la fixation du bouchon sur le réceptacle, de manière à ce que lorsqu'une extrémité supérieure d'un goulot du réceptacle vient en appui contre le jonc, le jonc est comprimé plutôt  
25 que simplement déformé, optimisant de la sorte un contact étanche entre ledit jonc et ledit goulot.

Selon différentes caractéristiques de l'invention qui pourront être prise ensemble ou séparément :

- 30
- ladite paroi supérieure relie un bord, dit supérieur, de la paroi périphérique et un bord, dit supérieure, du poinçon,
  - ladite paroi supérieure est concave,
  - ladite paroi supérieure présente un fond plat,
  - le jonc est formé d'une surépaisseur de matière d'une base du poinçon,

- ladite surépaisseur de matière comprend une base d'épaisseur décroissante,
- ladite surépaisseur de matière comprend une partie intermédiaire d'épaisseur constante,
- 5 - ladite surépaisseur de matière comprend une partie d'extrémité chanfreinée,
- ledit bouchon est adapté pour être positionné sur ledit goulot dans une position d'attente dans laquelle le poinçon est dans le goulot en laissant l'opercule intact et dans une position d'utilisation dans laquelle l'opercule a
- 10 été découpé et/ou percé par ledit poinçon,
- ledit poinçon comprend un corps en forme de fut configuré pour découper et/ou percer ledit opercule,
- ledit fut présente sensiblement la forme d'un cylindre, creux,
- ledit fut présente une extrémité distale munie de moyens de découpe,
- 15 - lesdits moyens de découpe comprennent au moins une dent de découpe,
- ledit fut est configuré pour réaliser une découpe partielle de l'insert afin d'ouvrir ledit goulot de manière à ce que l'opercule reste lié à la partie non découpée de l'insert par un pont de matière, dans ladite position d'utilisation du bouchon,
- 20 - ledit bouchon est adapté pour être vissé sur ledit goulot,
- ledit bouchon est monobloc.

L'invention concerne aussi un ensemble comprenant un réceptacle, notamment un tube, en particulier un tube de produit cosmétique. Il s'agit, par exemple, d'un tube

25 souple. Ledit ensemble comprend en outre un bouchon tel que décrit plus haut.

Comme déjà dit, ledit réceptacle comprend un goulot et un insert plein formant un opercule obturant une extrémité du goulot débouchant dans un volume intérieur du

30 réceptacle.

Selon différentes caractéristiques de l'invention qui pourront être prises ensemble ou séparément :

- ledit insert est rapporté sur une paroi interne d'un corps dudit réceptacle,
- ledit ensemble comprend une bague d'espacement amovible disposée en
- 35 appui sur le corps du réceptacle autour du goulot, en position d'attente,

- ladite bague d'espacement comprend une pluralité de nervures adaptées pour centrer la bague d'espacement autour du goulot.

5 Dans le cas d'une application à un tube, ledit tube pourra comprendre une tête de tube comprenant ledit goulot, une épaule et ledit insert. Ladite bague d'espacement amovible est avantageusement disposée en appui sur l'épaule.

10 D'autres caractéristiques, buts et avantages de l'invention ressortiront de la description qui suit, qui est purement illustrative et non limitative, et qui doit être lue en regard des dessins annexés, sur lesquels :

- La figure 1 présente en vue de coupe, selon un plan diamétral, un exemple d'une partie de réceptacle, en l'occurrence une tête de tube, destiné à être fermé par un bouchon conforme à l'invention ;
- La figure 2 illustre selon un plan de coupe longitudinal un exemple de bouchon conforme à l'invention ;
- La figure 3 est une vue de détail d'après la figure 2 ;
- La figure 4 illustre en perspective une bague d'espacement destinée à être utilisée avec un bouchon conforme à l'invention.

20 Sur l'ensemble des figures, les éléments en commun sont repérés par des références numériques identiques.

25 L'invention concerne un ensemble comprenant un réceptacle, notamment un tube, en particulier un tube pour produit cosmétique, par exemple un tube souple. On entend par là un tube dont le corps peut se déformer, en reprenant ou non sa forme initiale. Ledit ensemble comprend également un bouchon du réceptacle, en particulier dudit tube et/ou de ladite tête de tube.

30 Sur la figure 1, seule une tête 2 dudit tube est représentée. Ladite tête de tube 2 est destinée à être liée à une jupe, non-illustrée, du tube, typiquement en surmoulant la tête de tube 2 sur la jupe, ou par exemple par soudage ou collage en assemblant la jupe sur la tête de tube 2 formée préalablement, notamment par injection ou par injection compression, ou par toutes autres techniques. En variante, l'invention pourra ainsi concerner un ensemble comprenant une tête de tube plutôt qu'un tube complet.

35

Ledit réceptacle, en particulier ladite tête de tube 2, comprend un goulot 3, définissant un axe longitudinal Z-Z et débouchant d'une part vers l'extérieur et d'autre part dans un volume intérieur 4 du réceptacle. Le goulot 3 comprend, par exemple, un filetage 6 sur sa périphérie externe, adapté pour permettre de visser le bouchon sur le goulot 3.

Ledit réceptacle, en particulier ladite tête de tube 2, comprend en outre un insert 8 plein formant un opercule obturant l'extrémité du goulot 3 tournée vers le volume intérieur 4. Autrement dit, ledit opercule ferme ledit volume intérieur 4. Ledit insert 8 est, par exemple, en contact, notamment en appui, contre une paroi intérieure 11 dudit réceptacle. L'insert 8 comprend, par exemple, une section périphérique 10 et une section centrale 12, définissant ledit opercule, dont le diamètre correspond au diamètre interne du goulot 3. Ledit insert 8 est typiquement en forme de disque. Alternativement, sa section périphérique 10 pourra être légèrement tronconique ou comprendre une zone plane, entourant le goulot et, autour de ladite zone plane, une ou plusieurs zones légèrement tronconiques successives jusqu'à sa périphérie qui pourra être formée, par exemple, d'un bord plié 13.

Ledit insert 8 est préférentiellement un insert multicouche comprenant une couche barrière, par exemple formée d'EVOH ou métallique, notamment aluminium, revêtue sur chacune de ses faces d'une ou de couches de protection, notamment en matériaux polymérisés.

Ici, ledit goulot 3 et ledit insert 4 sont prévus au niveau de ladite tête de tube 2. Cette dernière pourra en outre comprendre, par exemple, une épaulement 20, issue dudit goulot 3. La matière de la tête de tube 2 entoure au moins partiellement ledit bord plié 13 de l'insert 8 afin de le protéger, en particulier de protéger la couche métallique dudit insert 8.

Comme visible aux figures 2 et 3, ledit bouchon 1 est ici adapté pour être vissé sur ledit goulot 3. Plus précisément, ledit bouchon 1 pourra comprendre un taraudage 16 interne adapté pour coopérer avec le filetage 6 du goulot 3. Ledit bouchon présente une direction longitudinale, correspondant à l'axe longitudinal Z-Z du goulot 3 lorsque le bouchon 1 est vissé sur le goulot 3.

Ledit bouchon 1 comprend une paroi périphérique 15 adaptée pour la fixation du bouchon au réceptacle munie intérieurement dudit taraudage 16. Ladite paroi périphérique 15 pourra être munie de pans plans, situés extérieurement, afin de faciliter la manipulation du bouchon 1.

5

Ledit bouchon 1 comprend un poinçon 14, adapté pour découper et/ou percer l'opercule. Ledit bouchon 1 est configuré pour être positionné sur ledit goulot 3, dans une position d'attente dans laquelle le poinçon 14 est au moins en partie dans le goulot 3, en laissant l'opercule intact.

10

Comme illustré à la figure 4, ledit ensemble pourra comprendre une bague d'espacement 22, amovible, destinée à être disposée en appui sur un corps du réceptacle, ici sur l'épaule 20 de ladite tête de tube 2, autour du goulot 3, en position d'attente. Elle maintient ainsi un espacement entre le bouchon 1 et l'épaule 20 lorsque le bouchon 1 est vissé sur le goulot 3 en attendant la première utilisation. Le poinçon 14 s'étend alors à l'intérieur du goulot 3, à une distance non nulle de l'insert 8, préservant ainsi l'opercule de toute découpe ou perforation. Ladite bague d'espacement 22 pourra comprendre une pluralité de nervures 70 adaptées pour permettre son centrage autour du goulot 3. Ladite bague 22 est

15  
20

préférentiellement indépendante dudit bouchon 1 de sorte que ledit bouchon 1 peut être retiré dudit réceptacle sans que ladite bague 22 le soit.

Ladite bague d'espacement 22 est, par exemple, annulaire. En variante, elle pourra présenter une forme de portion de cercle dont une extrémité libre forme une languette préhensible par un utilisateur.

25

Ledit bouchon 1 est en outre adapté pour être positionné sur ledit goulot 3, dans une position d'utilisation dans laquelle l'opercule a été découpé et/ou percé par ledit poinçon 14.

30

Lors de la première utilisation, l'utilisateur dévisse le bouchon 1 du goulot 3, puis retire la bague 22 d'espacement, et revisse le bouchon 1 sur le goulot 3 jusqu'à ce qu'il vienne en butée contre le goulot 3 ou contre l'épaule 20. Le poinçon 14 a alors réalisé une découpe ou une perforation de l'insert 8, et plus précisément de sa section centrale 12 formant l'opercule de la tête de tube 2.

35

Si l'on se reporte de nouveau aux figures 2 et 3, on constate que, selon l'invention, le bouchon 1 comprend une paroi 17, dite supérieure, fermant le poinçon à l'une des extrémités longitudinales dudit poinçon. La paroi 17 est dite supérieure car en utilisation verticale du réceptacle, bouchon en haut, elle formera la paroi supérieure du bouchon. Des utilisations selon toute autre orientation sont cependant possibles sans sortir du cadre de l'invention. Ladite paroi supérieure 17 relie le poinçon à la paroi périphérique 15. Ici, ladite paroi supérieure 17 relie un bord, dit supérieur, de la paroi périphérique 15 et un bord, dit supérieur, du poinçon 14.

10

Ledit bouchon 1 comprend en outre un jonc d'étanchéité 50 au niveau d'une liaison entre le poinçon 14 et la paroi périphérique 15. Une telle configuration permet d'obtenir un bon niveau d'étanchéité, en cas de fermeture du réceptacle après première utilisation, par un effet d'arc-boutement du jonc contre la liaison, favorisant la compression du jonc plutôt qu'une simple déformation.

15

Avantageusement, ladite paroi supérieure 17 est concave. De la sorte, si le réceptacle est posé tête en bas sur un support qui présente de légères aspérités, la forme concave permettra aux aspérités de ne pas être en contact avec le bouchon. Le réceptacle peut donc être posé verticalement sur le support car le bouchon repose sur celui-ci de façon plane, par un bord périphérique 60 de la paroi supérieure 17. En effet, la surface du bord périphérique 60 étant limitée, les risques sont diminués qu'elle soit en contact avec le support à un endroit où des aspérités sont présentes.

20

Ladite paroi supérieure 17 présente localement un fond plat, notamment au droit du poinçon 14. Ledit fond plat pourra présenter un point 62 d'injection du bouchon.

Le jonc 50 est formé, par exemple, d'une surépaisseur de matière d'une base 52 du poinçon 14. Ladite surépaisseur de matière comprend ici une base 54 d'épaisseur décroissante, formant une rampe inclinée, une partie intermédiaire 56 d'épaisseur constante, formant une partie annulaire, et une partie d'extrémité 58 chanfreinée.

25

Avantageusement, ledit poinçon 14 comprend un corps 30 en forme de fut configuré pour découper et/ou percer ledit opercule. Ledit fut présente

30

35

sensiblement la forme d'un cylindre, creux. Par « sensiblement la forme d'un cylindre », on comprend, notamment, que ledit corps pourra présenter une forme très légèrement tronconique pour les besoins du démoulage, c'est-à-dire avec un angle au sommet inférieur à 2, voire 1°. Autrement dit, le poinçon 14 présente une section transversale sensiblement annulaire, de révolution. L'épaisseur de paroi dudit poinçon 14 pourra être comprise entre 10 et 20% de son diamètre extérieur. Ledit corps 30 en forme de fut pourra s'étendre tout le long dudit poinçon 14.

Ledit bouchon 1 est formée, par exemple, par injection, notamment de matière plastique.

Ledit poinçon 14 est avantageusement configuré de façon que la découpe de l'opercule soit partielle, de manière à ce que la ou les portions de l'opercule ayant été découpées demeurent liées au reste de l'insert 8, en position d'utilisation, prévenant ainsi tout mélange du matériau formant l'insert 8 avec un produit contenu dans le réceptacle associé.

A titre d'exemple, en considérant qu'une découpe complète est une découpe à 360° de l'opercule, c'est-à-dire une découpe circulaire réalisée par rotation du bouchon 1, on réalise avantageusement une découpe laissant un lien suffisant pour assurer la cohésion entre la section centrale 12 ayant été découpée, et la section périphérique 10.

Ledit fut présente une extrémité distale 32 avantageusement munie de moyens de découpe tels que des dents 40.

Ledit fut est avantageusement configuré pour pénétrer dans ledit volume intérieur 4, en position d'utilisation, d'une distance supérieure à la distance nécessaire pour atteindre une déformation de l'insert 8 allant au-delà des capacités de déformation élastique dudit insert 8.

### Revendications

1. Bouchon pour réceptacle, notamment tube, en particulier tube souple de produit cosmétique, ledit réceptacle comprenant un goulot (3) et un insert (8) plein formant un opercule obturant une extrémité du goulot (3) débouchant dans un volume intérieur (4) du réceptacle, ledit bouchon (1) comprenant une paroi périphérique (15), adaptée pour la fixation du bouchon au réceptacle, un poinçon (14), adapté pour découper et/ou percer l'opercule, et une paroi (17), dite supérieure, fermant le poinçon à l'une de ses extrémités longitudinales, ladite paroi supérieure (17) reliant le poinçon à la paroi périphérique (15), ledit bouchon comprenant en outre un jonc d'étanchéité (50) au niveau d'une liaison entre le poinçon (14) et la paroi périphérique (15).  
5
2. Bouchon selon la revendication 1 dans lequel ladite paroi supérieure (17) relie un bord, dit supérieur, de la paroi périphérique (15) et un bord, dit supérieur, du poinçon (14).  
10
3. Bouchon selon l'une quelconque des revendications précédentes dans lequel ladite paroi supérieure (17) est concave.  
15
4. Bouchon selon la revendication 3 dans lequel ladite paroi supérieure (17) présente un fond plat.  
20
5. Bouchon selon l'une quelconque des revendications précédentes dans lequel le jonc (50) est formé d'une surépaisseur de matière d'une base (52) du poinçon (14).  
25
6. Bouchon selon la revendication précédente dans lequel ladite surépaisseur de matière comprend une base (54) d'épaisseur décroissante, une partie intermédiaire (56) d'épaisseur constante et une partie d'extrémité (58) chanfreinée.  
30
7. Bouchon selon l'une quelconque des revendications précédentes dans lequel ledit bouchon (1) est adapté pour être positionné sur ledit goulot (3), dans une position d'attente dans laquelle le poinçon (14) est dans le goulot  
35

(3) en laissant l'opercule intact et dans une position d'utilisation dans laquelle l'opercule a été découpé et/ou percé par ledit poinçon (14).

- 5 8. Bouchon selon l'une quelconque des revendications précédentes dans lequel ledit poinçon (14) comprend un corps (30) en forme de fut configuré pour découper et/ou percer ledit opercule.
- 10 9. Bouchon selon la revendication précédente dans lequel ledit fut présente une extrémité distale (32), munie de moyens de découpe.
- 15 10. Bouchon selon la revendication précédente dans lequel lesdits moyens de découpe comprennent au moins une dent (40) de découpe.
- 20 11. Ensemble comprenant un réceptacle, notamment un tube, en particulier un tube souple de produit cosmétique, ledit réceptacle comprenant un goulot (3) et un insert (8) plein formant un opercule obturant une extrémité du goulot (3) débouchant dans un volume intérieur (4) du réceptacle, et un bouchon (1) selon l'une quelconque des revendications précédentes.

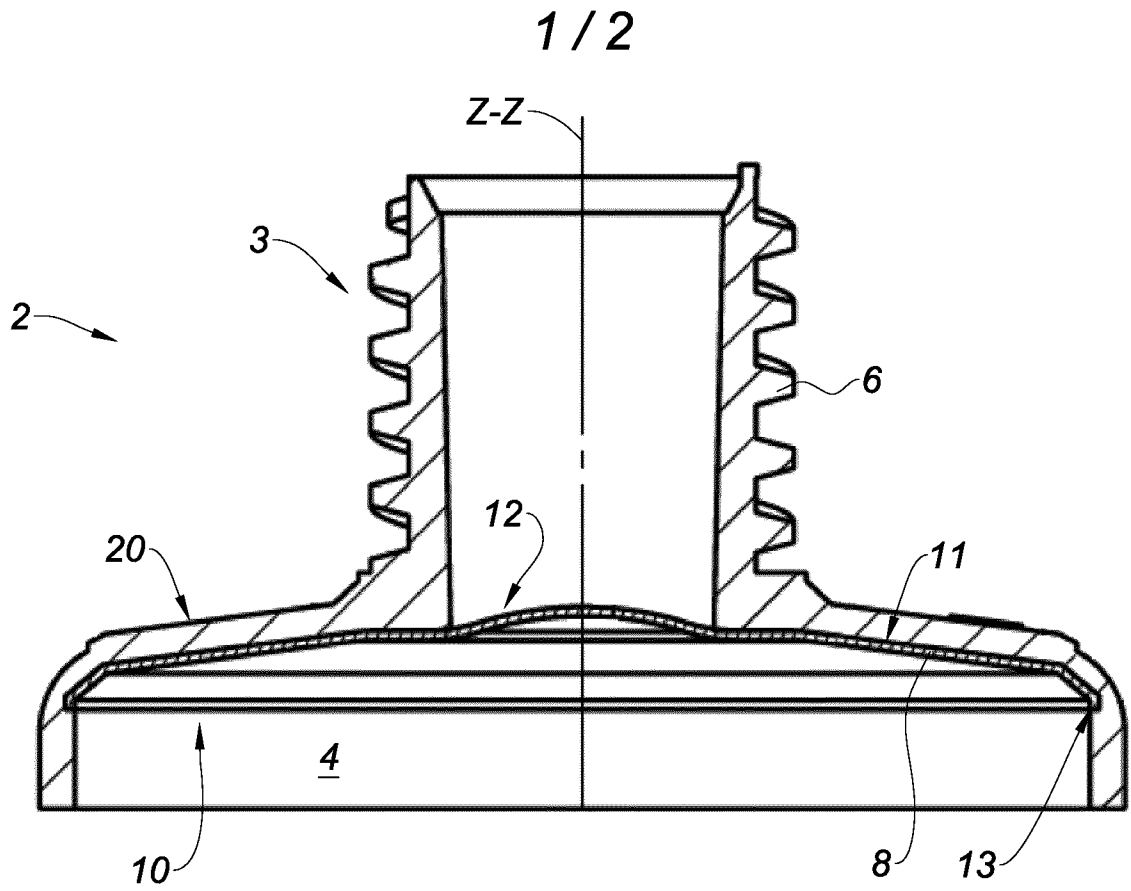


Fig. 1

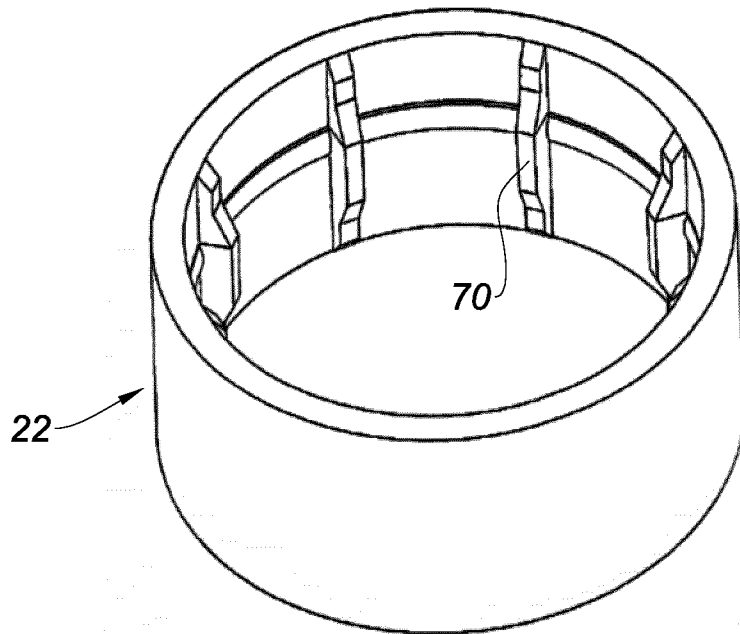


Fig. 4

2 / 2

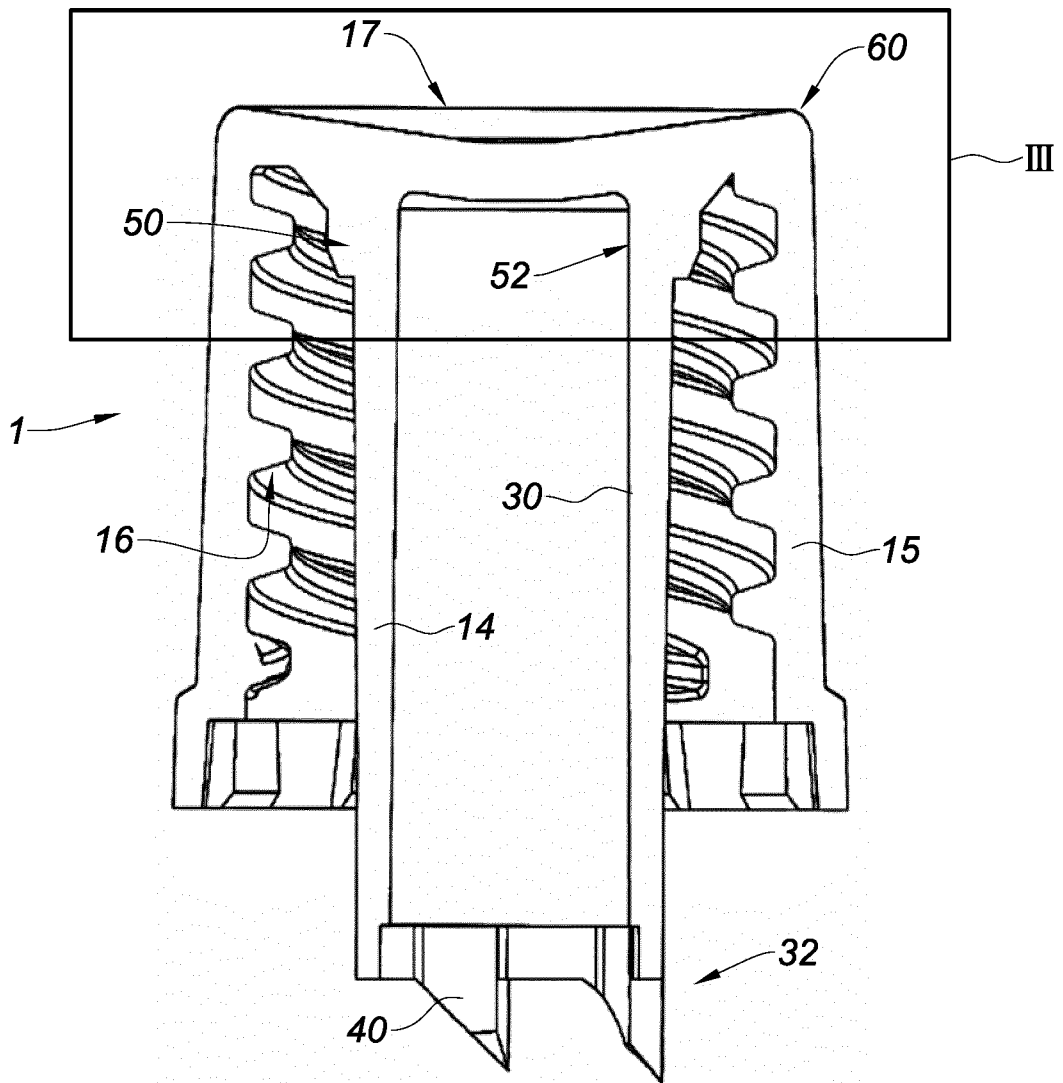


Fig. 2

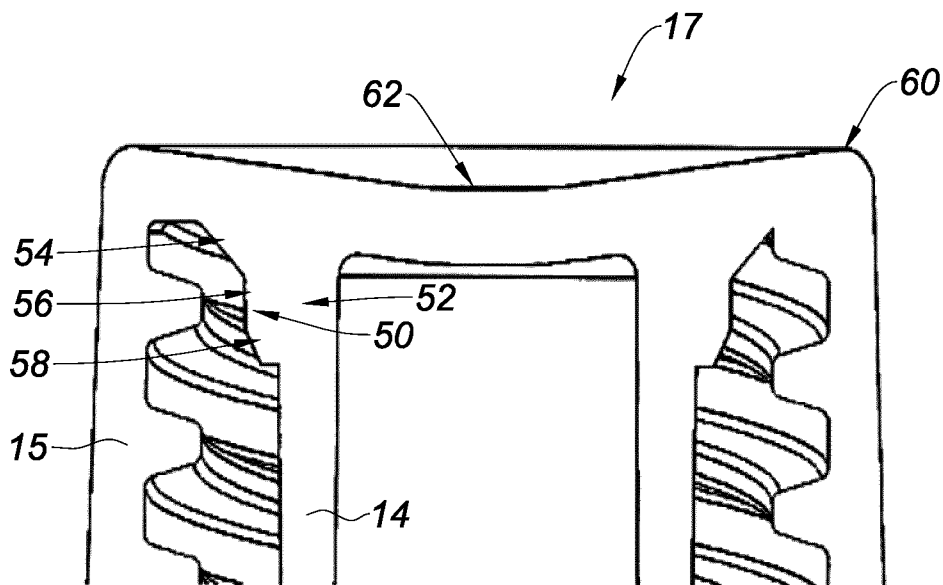


Fig. 3

INTERNATIONAL SEARCH REPORT

International application No  
PCT/EP2017/067776

A. CLASSIFICATION OF SUBJECT MATTER  
INV. B65D51/22  
ADD.  
According to International Patent Classification (IPC) or to both national classification and IPC

B. FIELDS SEARCHED  
Minimum documentation searched (classification system followed by classification symbols)  
B65D  
Documentation searched other than minimum documentation to the extent that such documents are included in the fields searched

Electronic data base consulted during the international search (name of data base and, where practicable, search terms used)  
EPO-Internal, WPI Data

| C. DOCUMENTS CONSIDERED TO BE RELEVANT |   |                       |
|--|---|-----------------------|
| Category*                              | Citation of document, with indication, where appropriate, of the relevant passages  | Relevant to claim No. |
| A                                      | EP 2 749 505 A1 (ALBÉA SERVICES [FR])<br>2 July 2014 (2014-07-02)<br>figure 1   | 1,7-11                |
| A                                      | -----<br>DE 26 06 407 A1 (LINHARDT & CO<br>METALLWARENFABRI)<br>1 September 1977 (1977-09-01)<br>page 7, paragraph 4; figure 1<br>----- | 1,2,5,<br>7-11        |

Further documents are listed in the continuation of Box C.

See patent family annex.

- \* Special categories of cited documents :
- "A" document defining the general state of the art which is not considered to be of particular relevance
  - "E" earlier application or patent but published on or after the international filing date
  - "L" document which may throw doubts on priority claim(s) or which is cited to establish the publication date of another citation or other special reason (as specified)
  - "O" document referring to an oral disclosure, use, exhibition or other means
  - "P" document published prior to the international filing date but later than the priority date claimed
  - "T" later document published after the international filing date or priority date and not in conflict with the application but cited to understand the principle or theory underlying the invention
  - "X" document of particular relevance; the claimed invention cannot be considered novel or cannot be considered to involve an inventive step when the document is taken alone
  - "Y" document of particular relevance; the claimed invention cannot be considered to involve an inventive step when the document is combined with one or more other such documents, such combination being obvious to a person skilled in the art
  - "&" document member of the same patent family

|  |   |
|--|---|
| Date of the actual completion of the international search<br><b>28 February 2018</b> | Date of mailing of the international search report<br><b>07/03/2018</b> |
|--|---|

|  |  |
|--|--|
| Name and mailing address of the ISA/<br>European Patent Office, P.B. 5818 Patentlaan 2<br>NL - 2280 HV Rijswijk<br>Tel. (+31-70) 340-2040,<br>Fax: (+31-70) 340-3016 | Authorized officer<br><b>Bridault, Alain</b> |
|--|--|

**INTERNATIONAL SEARCH REPORT**

Information on patent family members

International application No

PCT/EP2017/067776

| Patent document cited in search report | Publication date | Patent family member(s) | Publication date |
|--|------------------|-------------------------|------------------|
| EP 2749505                             | A1               | 02-07-2014              |                  |
|  |                  | BR 102013033485 A2      | 30-12-2014       |
|  |                  | CN 103895943 A          | 02-07-2014       |
|  |                  | EP 2749505 A1           | 02-07-2014       |
|  |                  | ES 2549799 T3           | 02-11-2015       |
|  |                  | FR 3000037 A1           | 27-06-2014       |
|  |                  | MX 350266 B             | 31-08-2017       |
|  |                  | RU 2013157520 A         | 27-06-2015       |
|  |                  | US 2014175099 A1        | 26-06-2014       |
| -----                                  |                  |                         |                  |
| DE 2606407                             | A1               | 01-09-1977              | NONE             |
| -----                                  |                  |                         |                  |

# RAPPORT DE RECHERCHE INTERNATIONALE

Demande internationale n°

PCT/EP2017/067776

A. CLASSEMENT DE L'OBJET DE LA DEMANDE  
 INV. B65D51/22  
 ADD.

Selon la classification internationale des brevets (CIB) ou à la fois selon la classification nationale et la CIB

B. DOMAINES SUR LESQUELS LA RECHERCHE A PORTE

Documentation minimale consultée (système de classification suivi des symboles de classement)  
 B65D

Documentation consultée autre que la documentation minimale dans la mesure où ces documents relèvent des domaines sur lesquels a porté la recherche

Base de données électronique consultée au cours de la recherche internationale (nom de la base de données, et si cela est réalisable, termes de recherche utilisés)  
 EPO-Internal, WPI Data

C. DOCUMENTS CONSIDERES COMME PERTINENTS

| Catégorie* | Identification des documents cités, avec, le cas échéant, l'indication des passages pertinents                     | no. des revendications visées |
|------------|--|-------------------------------|
| A          | EP 2 749 505 A1 (ALBÉA SERVICES [FR])<br>2 juillet 2014 (2014-07-02)<br>figure 1                                   | 1,7-11                        |
| A          | DE 26 06 407 A1 (LINHARDT & CO<br>METALLWARENFABRI)<br>1 septembre 1977 (1977-09-01)<br>page 7, alinéa 4; figure 1 | 1,2,5,<br>7-11                |



Voir la suite du cadre C pour la fin de la liste des documents



Les documents de familles de brevets sont indiqués en annexe

\* Catégories spéciales de documents cités:

"A" document définissant l'état général de la technique, non considéré comme particulièrement pertinent

"E" document antérieur, mais publié à la date de dépôt international ou après cette date

"L" document pouvant jeter un doute sur une revendication de priorité ou cité pour déterminer la date de publication d'une autre citation ou pour une raison spéciale (telle qu'indiquée)

"O" document se référant à une divulgation orale, à un usage, à une exposition ou tous autres moyens

"P" document publié avant la date de dépôt international, mais postérieurement à la date de priorité revendiquée

"T" document ultérieur publié après la date de dépôt international ou la date de priorité et n'appartenant pas à l'état de la technique pertinent, mais cité pour comprendre le principe ou la théorie constituant la base de l'invention

"X" document particulièrement pertinent; l'invention revendiquée ne peut être considérée comme nouvelle ou comme impliquant une activité inventive par rapport au document considéré isolément

"Y" document particulièrement pertinent; l'invention revendiquée ne peut être considérée comme impliquant une activité inventive lorsque le document est associé à un ou plusieurs autres documents de même nature, cette combinaison étant évidente pour une personne du métier

"&" document qui fait partie de la même famille de brevets

Date à laquelle la recherche internationale a été effectivement achevée

28 février 2018

Date d'expédition du présent rapport de recherche internationale

07/03/2018

Nom et adresse postale de l'administration chargée de la recherche internationale

Office Européen des Brevets, P.B. 5818 Patentlaan 2  
 NL - 2280 HV Rijswijk  
 Tel. (+31-70) 340-2040,  
 Fax: (+31-70) 340-3016

Fonctionnaire autorisé

Bridault, Alain

**RAPPORT DE RECHERCHE INTERNATIONALE**

Renseignements relatifs aux membres de familles de brevets

Demande internationale n°

PCT/EP2017/067776

| Document brevet cité<br>au rapport de recherche |    | Date de<br>publication | Membre(s) de la<br>famille de brevet(s) | Date de<br>publication |
|---|----|------------------------|---|------------------------|
| EP 2749505                                      | A1 | 02-07-2014             | BR 102013033485 A2                      | 30-12-2014             |
|   |    |                        | CN 103895943 A                          | 02-07-2014             |
|   |    |                        | EP 2749505 A1                           | 02-07-2014             |
|   |    |                        | ES 2549799 T3                           | 02-11-2015             |
|   |    |                        | FR 3000037 A1                           | 27-06-2014             |
|   |    |                        | MX 350266 B                             | 31-08-2017             |
|   |    |                        | RU 2013157520 A                         | 27-06-2015             |
|   |    |                        | US 2014175099 A1                        | 26-06-2014             |
| -----   |    |                        |   |                        |
| DE 2606407                                      | A1 | 01-09-1977             | AUCUN                                   |                        |
| -----   |    |                        |   |                        |