

(19)日本国特許庁(JP)

(12)特許公報(B2)

(11)特許番号
特許第7601492号
(P7601492)

(45)発行日 令和6年12月17日(2024.12.17)

(24)登録日 令和6年12月9日(2024.12.9)

(51)国際特許分類	F I		
H 0 1 H 9/44 (2006.01)	H 0 1 H	9/44	A
H 0 1 H 50/00 (2006.01)	H 0 1 H	50/00	D
H 0 1 H 50/36 (2006.01)	H 0 1 H	50/36	B
H 0 1 H 50/42 (2006.01)	H 0 1 H	50/42	A

請求項の数 16 (全32頁)

(21)出願番号	特願2023-129865(P2023-129865)	(73)特許権者	518215954
(22)出願日	令和5年8月9日(2023.8.9)		シャメン ホンファ エレクトリック パ
(62)分割の表示	特願2022-540771(P2022-540771)		ワー コントロールズ カンパニー リミ
)の分割		テッド
原出願日	令和2年12月30日(2020.12.30)		Xiame n Hongfa Elect
(65)公開番号	特開2023-145776(P2023-145776)		ric Power Controls
	A)		Co., Ltd.
(43)公開日	令和5年10月11日(2023.10.11)		中華人民共和国 3 6 1 0 2 7 フujian
審査請求日	令和5年8月9日(2023.8.9)		シャメン,ハイツァン ディストリクト
(31)優先権主張番号	201911422798.8		,イノオン ロード, ナンバー・9 3
(32)優先日	令和1年12月31日(2019.12.31)		No. 93 Yinong Road,
(33)優先権主張国・地域又は機関	中国(CN)		Haicang District, X
(31)優先権主張番号	201911422791.6		iamen, Fujian 3 6 1 0 2
(32)優先日	令和1年12月31日(2019.12.31)	(74)代理人	7, China
	最終頁に続く		100107766
			最終頁に続く

(54)【発明の名称】 短絡電流に耐え、消弧することができる直流リレー

(57)【特許請求の範囲】

【請求項 1】

2つの静的接点の引出端、1つのストレートシート状の可動接触片、1つのプッシュロッドアセンブリ及び3つの磁鋼を含み、耐短絡電流及び消弧を備えた直流リレーであって、前記可動接触片がプッシュロッドアセンブリに取り付けられ、これにより、プッシュロッドアセンブリの作用により可動接触片両端の可動接点と2つの静的接点の引出端の底端の静的接点との動作を実現し、前記3つの磁鋼における第1の磁鋼と第2の磁鋼が前記可動接触片の幅方向の両側にそれぞれ配置され、前記第1の磁鋼と第2の磁鋼とが前記可動接触片の間にそれぞれ間隔を設け、前記第1の磁鋼と第2の磁鋼とが前記可動接触片の2つの可動接点のうちの1つの可動接点に隣接し、前記第1の磁鋼と第2の磁鋼の隣接する前記可動接点に面する面の磁極が同じであり、前記3つの磁鋼における第3の磁鋼が前記可動接触片の長さ方向の片側に配置され、前記第3の磁鋼と前記可動接触片との間に間隔が設けられ、前記第3の磁鋼が前記可動接触片の2つの可動接点のうちの他の可動接点に隣接し、前記第3の磁鋼の極面が前記第1の磁鋼と第2の磁鋼の極面とほぼ垂直し、これにより、可動接触片が3つの磁鋼で形成された消弧磁界に発生したローレンツ力がほぼゼロになり、

前記直流リレーに耐短絡性の構成が設けられ、前記耐短絡性の構成が上部ヨーク及び下部アーマチュアを含み、ここで、前記上部ヨークが前記可動接触片の上に位置し、前記可動接触片の2つの可動接点の間の位置に対応し、前記下部アーマチュアが前記可動接触片の底端面に固定され、前記可動接触片の2つの可動接点の間の位置に対応し、可動接触片

に故障大電流が発生した場合、接点の圧力方向の吸引力が発生し、可動接触片と静的接点の引出端との間で故障電流により発生した電動斥力を対抗する

ことを特徴とする直流リレー。

【請求項 2】

前記第 3 の磁鋼の可動接点に面する面の磁極が、前記第 1 の磁鋼と第 2 の磁鋼との可動接点に面する面の磁極と同じであるため、3 つの磁鋼で形成された消弧磁界の 2 つの可動接点でのブローーク方向が、反対の外側にそれぞれ向く

ことを特徴とする請求項 1 に記載の直流リレー。

【請求項 3】

前記直流リレーがさらに 2 つの U 字型のヨーククランプを含み、各前記 U 字型のヨーククランプが対向する 2 つの側壁及び 2 つの前記側壁の一端に接続された底壁を含み、ここで、1 つのヨーククランプの 2 つの側壁が前記第 1 の磁鋼と第 2 の磁鋼の可動接点に背向する面にそれぞれ接続され、底壁が前記可動接触片の長さ方向の片側に位置し、他のヨーククランプの底壁が前記第 3 の磁鋼の可動接点に背向する面に接続され、2 つの側壁が可動接触片の幅方向の両側の外側にそれぞれ位置する

ことを特徴とする請求項 1 に記載の直流リレー。

【請求項 4】

前記押しロッドアセンブリが逆 U 字型の第 1 の U 字型のブラケット、スプリング、スプリングシート及び押しロッドを含み、前記押しロッドの上部が前記スプリングシートに固定され、前記第 1 の U 字型のブラケットが対向する 2 つの側壁及び 2 つの前記側壁の一端に接続された底壁を含み、前記第 1 の U 字型のブラケットの底壁が前記スプリングシートに固定され、前記可動接触片が前記スプリングで前記第 1 の U 字型のブラケットに取り付けられる

ことを特徴とする請求項 1 ~ 3 のいずれか 1 項に記載の直流リレー。

【請求項 5】

前記上部ヨークが前記第 1 の U 字型のブラケットの底壁の内側に固定され、前記上部ヨークと前記下部アーマチュアとが前記可動接触片の幅方向に沿って分布され、可動接触片の幅方向の両側では、前記可動接触片には少なくとも 1 つの貫通孔が設けられ、これにより、前記上部ヨークと下部アーマチュアとが前記貫通孔を通過して互いに近接し又は接触し、前記上部ヨークと下部アーマチュアとで可動接触片の幅方向に少なくとも 2 つの磁気リングが形成され、各前記磁気リングの対応する貫通孔の位置に増加された磁極極面を利用し、可動接触片に故障大電流が発生した場合、接点圧力の方向の吸引力が発生し、可動接触片と静的接点の引出端との間で故障電流により発生した電動斥力を対抗する

ことを特徴とする請求項 4 に記載の直流リレー。

【請求項 6】

前記上部ヨークが一字型の 1 つの上部ヨークであり、前記下部アーマチュアが U 字型の複数の下部アーマチュアであり、前記複数の U 字型の下部アーマチュアと一字型の上部ヨークの対応部分とで独立した複数の磁気リングが形成され、且つ、隣接する 2 つの磁気リングの 2 つの U 字型の下部アーマチュアが接触しない

ことを特徴とする請求項 5 に記載の直流リレー。

【請求項 7】

前記上部ヨークが一字型の複数の上部ヨークであり、前記下部アーマチュアが対応する数の U 字型の複数の下部アーマチュアであり、前記 U 字型の複数の下部アーマチュアと対応する一字型の複数の上部ヨークで独立した複数の磁気リングが構成され、且つ、隣接する 2 つの磁気リングの 2 つの U 字型の下部アーマチュアが接触しない

ことを特徴とする請求項 5 に記載の直流リレー。

【請求項 8】

前記一字型の複数の上部ヨークと対応する数の U 字型の複数の下部アーマチュアが可動接触片の幅方向にそれぞれ沿って一字型で配列される

ことを特徴とする請求項 7 に記載の直流リレー。

10

20

30

40

50

【請求項 9】

前記一字型の複数の上部ヨークと対応する数のU字型の複数の下部アーマチュアが可動接触片の幅方向にそれぞれ沿って間隔をあけて配列される

ことを特徴とする請求項 7 に記載の直流リレー。

【請求項 10】

前記上部ヨークが一字型の 1 又は 2 つの上部ヨークであり、前記下部アーマチュアがU字型の 2 つの下部アーマチュアであり、前記U字型の 2 つの下部アーマチュアが一字型の 1 つの上部ヨークの対応部分又は一字型の 2 つの上部ヨークに合わせて独立した 2 つの磁気リングが形成され、前記U字型の 2 つの下部アーマチュアの各側壁が可動接触片の幅方向の対応する側壁に貼りつけ、U字型の 2 つの下部アーマチュアの他の側壁が可動接触片の同一の貫通孔又は 2 つの異なる位置にある貫通孔を通過し、且つ、U字型の 2 つの下部アーマチュアの他の側壁の間に隙間を有する

ことを特徴とする請求項 5 に記載の直流リレー。

【請求項 11】

前記耐短絡性の構成は、固定上部ヨーク、従動上部ヨーク及び下部アーマチュアを含み、前記固定上部ヨークが第 1 のU字型のブラケットの上の所定の固定箇所に固定され、前記可動接触片の上に位置し、前記可動接触片の 2 つの可動接点の間の位置に対応し、前記従動上部ヨークが第 1 のU字型のブラケットの底壁の内側に固定され前記第 1 のU字型のブラケットとともに移動することができ、前記従動上部ヨークが前記可動接触片の上に位置し、前記可動接触片の 2 つの可動接点の間の位置に対応し、前記下部アーマチュアが前記可動接触片の底端面に固定され、前記可動接触片の 2 つの可動接点の間の位置に対応し、前記固定上部ヨーク、従動上部ヨーク及び前記下部アーマチュアが可動接触片の幅方向に沿って分布され、前記可動接触片の幅方向の両側では、前記下部アーマチュアが前記固定上部ヨークと従動上部ヨークに近接し又は接触し、前記下部アーマチュアと前記固定上部ヨークと従動上部ヨークとで可動接触片の幅方向に 2 つの磁気リングが形成され、可動接触片に故障大電流が発生した場合、接点圧力の方向の吸引力が発生し、可動接触片と静的接点の引出端との間で故障電流により発生した電動斥力を対抗する

ことを特徴とする請求項 4 に記載の直流リレー。

【請求項 12】

前記所定の固定箇所は、リレーのケースの内側底壁である

ことを特徴とする請求項 11 に記載の直流リレー。

【請求項 13】

前記所定の固定箇所は、リレーのヨークプレートに固定された逆U字型の第 2 のU字型のブラケットの底壁の内側である

ことを特徴とする請求項 11 に記載の直流リレー。

【請求項 14】

前記固定上部ヨーク、従動上部ヨークがそれぞれ一字型の形状であり、前記下部アーマチュアがU字の形状であり、対向する 2 つの側壁及び 2 つの前記側壁の一端に接続された底壁を含み、前記第 1 のU字型のブラケットの底壁には、下部アーマチュアの両側壁が上に突出し上の固定上部ヨークに接触し又は近接するための貫通孔が設けられ、前記U字型の形状である下部アーマチュアと一字型の形状である固定上部ヨークと、従動上部ヨークとで、2 つの部分が重なる磁気リングが形成される

ことを特徴とする請求項 11 に記載の直流リレー。

【請求項 15】

前記下部アーマチュアの両側壁に段差がさらに設けられ、前記段差の高い部分で凸部が形成され、前記凸部が前記第 1 のU字型のブラケットの底壁の貫通孔を通過し前記固定上部ヨークに接触して又は近接して 1 つの磁気リングを形成し、前記下部アーマチュアの両側壁の段差が前記従動上部ヨークにそれぞれ接触して又は近接して他の磁気リングを形成し、2 つの磁気リングが下部アーマチュアに重なる

ことを特徴とする請求項 14 に記載の直流リレー。

10

20

30

40

50

【請求項 16】

前記従動上部ヨークの両端には、前記下部アーマチュアの凸部を退避する凹部がそれぞれ設けられ、凹部の内側には、前記第1のU字型のブラケットの底壁の貫通孔と係合するボスが設けられる

ことを特徴とする請求項15に記載の直流リレー。

【発明の詳細な説明】**【技術分野】****【0001】**

(関連出願の相互引用)

本開示は、2019年12月31日に出願された中国特許出願番号201911422798.8及び201911422791.6の優先権を主張し、その内容全体は参照により本明細書に組み込まれる。

【0002】

本発明は、リレー技術分野に関し、特に、短絡電流に耐え、消弧することができる直流リレーに関する。

【背景技術】**【0003】**

直流リレーの耐短絡性が現状では難しい指標であり、高電圧の直流リレーでは短絡電流が16kAレベルまで達した。短絡電流が可動や静的接点を通ると、可動や静的接点間に発生した電動斥力により接点を分離させ、最終的に激しいアークが起こり、リレーが故障した。耐短絡性が低い根本的な解決策は、接点の確実な接触を確保し、分離させないようにすることである。

【0004】

従来技術は、通常、可動接触片に上部ヨーク及び下部アーマチュアからなる耐短絡電流の磁気リングを装着し、可動接触片に短絡電流が流れると可動接触片の周囲にリング磁界が発生し、リング磁界が上部ヨーク及び下部アーマチュアに作用する場合、上部ヨーク及び下部アーマチュアに吸引力が発生し、上部ヨークをプッシュロッドアセンブリのU字型のブラケットの底壁の内側に固定し、下部アーマチュアを可動接触片の底面に固定することで、上部ヨーク及び下部アーマチュアからなる磁気リングが可動接触片に対して接点の圧力方向の吸引力を発生させ、可動接点と静的接点とが分離されないようにする。短絡電流が大きいほど、磁気リングに作用する磁気誘導線は密になり、この時、磁気誘導線が瞬間的に増加すると、上部ヨークと下部アーマチュアの間により大きい電磁吸引力が発生する。このような耐短絡性の構成では、上部ヨークはプッシュロッドアセンブリのU字型のブラケットに固定されており、プッシュロッドアセンブリの動きに合わせて上部ヨークも移動し、オーバートラベル段階では、可動接点と静的接点が接触し、プッシュロッドアセンブリが上方に移動し続け、スプリングが圧縮されて接点圧力を形成し、上部ヨークがプッシュロッドアセンブリのU字型のブラケットの底壁の内側に固定されているため、上部ヨークと下部アーマチュアの間隙が発生し、電磁吸引力が弱くなる。上部ヨークが協働するプッシュロッドに固定されているため、鉄心の吸引力でプッシュロッドを静止させ、短絡電流が一定レベルに達すると、短絡リンク間に発生する電磁吸引力リングも非常に大きく、例えば105Nに達す。この時、鉄心のコイルによって生成される吸引力が、100Nだけであり、リレーでは、鉄心を保持せず、鉄芯が解放され、接点が分離される。

【0005】

一方、従来の直動式磁気回路構造の高電圧の直流リレーは、通常、磁気ブローで消弧し、すなわち、磁鋼が2つの可動接点と静的接点の接点の周りに配置され、磁鋼によって形成された磁界を使用して磁気ブローによる消弧を行い、磁気ブローによる消弧がリレーの消弧及び寿命の向上に役に立つが、通電された可動接触片が磁気ブローによる消弧磁界でローレンツ力を受けるといった問題があり、磁気ブローによる消弧磁気回路の配置により可動接触片が磁気ブローによる消弧の磁界で受けるローレンツ力が下向きになり、このように、可動接触片を受ける力は、電動斥力とローレンツ力の加算力であり、この加算力がオ

10

20

30

40

50

ーバートラベルによる接点の圧力よりも大きくなると、可動接点及び静的接点（可動接点）が確実に接触できず、分離され、消弧が失敗した。

【0006】

なお、当該背景技術の項で開示した上記情報は、あくまで本発明の背景の理解を深めるためのものであり、したがって、当業者にとって周知の従来技術に該当しない情報を含む場合がある。

【発明の概要】

【0007】

本発明の目的一は、従来技術の欠点を克服し、短絡電流に耐え、消弧することができる直流リレーを提供することであり、改良された耐短絡性の構成によって、電磁吸引力を増加させ、その結果、直流リレーの耐短絡電流を16kAレベルまで大幅に向上させることができる。

10

【0008】

本発明の目的二は、従来技術の欠点を克服し、短絡電流に耐え、消弧することができる直流リレーを提供することであり、改良された消弧磁気回路の構成により、消弧磁界による製品の耐短絡性の低下という欠点を解消することができる。

【0009】

本発明の一態様として、短絡電流に耐え、消弧することができる直流リレーを提供し、2つの静的接点の引出端と、ストレートシート状の可動接触片と、プッシュロッドアセンブリとを含み、前記可動接触片が前記プッシュロッドアセンブリに取り付けられて前記プッシュロッドアセンブリの作用により前記可動接触片の両端部の可動接点と2つの前記静的接点の引出端の底端部の2つの静的接点との動作を実現する。ここで、前記直流リレーが、さらに、固定上部ヨークと、従動上部ヨークと、下部アーマチュアとを含み、前記固定上部ヨークが前記プッシュロッドアセンブリの上方に固定され前記可動接触片の2つの可動接点の間の位置の上に位置し、前記従動上部ヨークが前記プッシュロッドアセンブリに固定され前記可動接触片の2つの可動接点の間の位置の上に位置し、前記下部アーマチュアが前記可動接触片の2つの可動接点の間の位置の底端面に固定され、前記固定上部ヨークと、前記従動上部ヨークと、前記下部アーマチュアとが、前記可動接触片の幅方向にそれぞれ沿って分布され、前記可動接点と前記静的接点に接触する場合、前記下部アーマチュアを前記固定上部ヨークと従動上部ヨークにそれぞれ近接させ又は接触させて、前記可動接触片の幅方向に2つの磁気リングが形成されることで、前記可動接触片に故障大電流が発生した場合、前記2つの磁気リングで前記可動接点と前記静的接点との接触を維持するための電磁吸引力を生成し、前記可動接触片と前記静的接点の引出端との間で故障電流により発生した電動斥力を対抗することができる。

20

30

【0010】

本発明の一実施例により、ここで、前記2つの磁気リングは、一部が重なる。

【0011】

本発明の一実施例により、ここで、前記プッシュロッドアセンブリが第1のU字型のブラケット、スプリング、スプリングシート及びプッシュロッドを含み、前記プッシュロッドの上部が前記スプリングシートに固定され、前記第1のU字型のブラケットが逆U字型であり、対向する2つの側壁及び2つの前記側壁の端部が接続された底壁を含み、前記第1のU字型のブラケットの底壁が前記スプリングシートに固定され、前記従動上部ヨークが前記第1のU字型のブラケットの底壁の内側に固定され、前記スプリングが前記可動接触片の底端の前記下部アーマチュアと前記スプリングシートとの間に当接する。

40

【0012】

本発明の一実施例により、ここで、前記下部アーマチュアの底端に前記スプリングを設けるための取付スロットが設けられ、前記下部アーマチュアの厚さが前記従動上部ヨークの厚さよりも大きい。

【0013】

本発明の一実施例により、ここで、前記固定上部ヨークと前記従動上部ヨークとがそれ

50

ぞれ一字の形状であり、前記下部アーマチュアがU字の形状であり、対向する2つの側壁及び2つの前記側壁の端部が接続された底壁を含み、前記第1のU字型のブラケットの底壁に貫通孔が設けられ、これにより、前記下部アーマチュアの2つの側壁が該貫通孔を通過し上に突出して前記固定上部ヨークに接触し又は近接し、前記下部アーマチュアと固定上部ヨークと従動上部ヨークとで2つの部分が重なる磁気リングが構成される。

【0014】

本発明の一実施例により、ここで、前記下部アーマチュアの各側壁の端部に段差が設けられ、前記段差の高い部分で凸部が形成され、前記凸部が前記第1のU字型のブラケットの底壁の貫通孔を通過し前記固定上部ヨークに接触して又は近接して1つの磁気リングを形成し、前記下部アーマチュアの両側壁の段差が前記従動上部ヨークにそれぞれ接触して又は近接して他の磁気リングを形成し、2つの磁気リングが前記下部アーマチュアに重なる。

10

【0015】

本発明の一実施例により、ここで、前記従動上部ヨークの両端に前記下部アーマチュアの凸部を退避するための凹部がそれぞれ設けられ、前記凹部の内側に前記第1のU字型のブラケットの底壁の貫通孔と係合するボスが設けられる。

【0016】

本発明の一実施例により、ここで、前記直流リレーがヨークプレートをさらに含み、前記ヨークプレートに貫通孔が設けられ、前記プッシュロッドアセンブリの第1のU字型のブラケットとスプリングとスプリングシートが前記ヨークプレートに位置し、前記プッシュロッドアセンブリのプッシュロッドが前記ヨークプレートの貫通孔を通過し前記ヨークプレートの下側の可動鉄芯に固定され、前記ヨークプレートに逆U字型の第2のU字型のブラケットが取り付けられ、前記第2のU字型のブラケットが対向する2つの側壁及び2つの側壁の端部に接続された底壁を含み、前記固定上部ヨークが前記第2のU字型のブラケットの底壁の内側に固定される。

20

【0017】

本発明の一実施例により、ここで、前記第2のU字型のブラケットは、反磁性材料又は弱い磁性材料で作られる。

【0018】

本発明の一実施例により、ここで、前記固定上部ヨークの厚さは、前記下部アーマチュアの厚さ以上である。

30

【0019】

本発明の一実施例により、ここで、前記直流リレーでは、前記可動接点の隣に消弧するための2つの磁鋼が設けられ、前記2つの磁鋼が前記可動接触片の長さ方向の両端にそれぞれ設けられ、前記可動接触片との間に間隔がそれぞれ設けられ、2つの前記磁鋼が前記可動接触片の2つの前記可動接点に近接する位置にそれぞれ設けられ、2つの前記磁鋼の対向する面の磁極が反対である。

【0020】

本発明の一実施例により、ここで、前記直流リレーがさらに2つのU字型のヨーククランプを含み、各前記U字型のヨーククランプが対向する2つの側壁及び2つの前記側壁の一端に接続された底壁を含み、2つの前記ヨーククランプの2つの底壁が2つの磁鋼の背向する面にそれぞれ接続され、各前記ヨーククランプの2つの側壁の端部が、近接する前記可動接点に対向する位置に位置する。

40

【0021】

本発明の一実施例により、ここで、前記直流リレーがさらに2つのU字型のヨーククランプを含み、各前記U字型のヨーククランプが対向する2つの側壁及び2つの前記側壁の一端に接続された底壁を含み、2つの前記ヨーククランプの2つの底壁が2つの磁鋼の背向する面にそれぞれ接続され、各前記ヨーククランプの2つの側壁の端部が、近接する可動接点に対向する位置をそれぞれ超え、2つの前記ヨーククランプの側壁が前記可動接触片の2つの前記可動接点の間の中央位置で互いに近接する。

50

【 0 0 2 2 】

本発明の一実施例により、ここで、前記直流リレーがさらに2つのU字型のヨーククランプを含み、各前記U字型のヨーククランプが対向する2つの側壁及び2つの前記側壁の一端に接続された底壁を含み、2つのヨーククランプの2つの底壁が前記可動接触片の幅方向の両側にそれぞれ設けられ、2つの前記ヨーククランプの側壁の端部が2つの前記磁鋼の背向する面にそれぞれ接続される。

【 0 0 2 3 】

本発明の一実施例により、ここで、前記直流リレーでは、接点の隣に消弧するための第1の磁鋼、第2の磁鋼及び第3の磁鋼の3つの磁鋼がさらに設けられ、前記第1の磁鋼と第2の磁鋼とが前記可動接触片の幅方向の両側にそれぞれ配置され、前記可動接触片の2つの前記可動接点のうちの1つに近接し、前記第1の磁鋼と第2の磁鋼の前記可動接点に面する面の磁極が同じであり、前記第3の磁鋼が前記可動接触片の長さ方向の片側に配置され、前記可動接触片の2つの前記可動接点のうちの他方に近接し、前記第3の磁鋼の極面が前記第1の磁鋼と第2の磁鋼の極面とほぼ垂直する。

10

【 0 0 2 4 】

本発明の一実施例により、ここで、前記第3の磁鋼の可動接点に面する面の磁極が、前記第1の磁鋼と第2の磁鋼との可動接点に面する面の磁極と同じであるため、前記3つの磁鋼で形成された消弧磁界の2つの前記可動接点でのブローアーク方向が、反対の外側に向く。

【 0 0 2 5 】

本発明の一実施例により、ここで、前記直流リレーがさらに2つのU字型のヨーククランプを含み、各前記U字型のヨーククランプが対向する2つの側壁及び2つの前記側壁の一端に接続された底壁を含み、一つの前記ヨーククランプの2つの側壁が前記第1の磁鋼と第2の磁鋼の前記可動接点に背向する面にそれぞれ接続され、他の前記ヨーククランプの底壁が前記第3の磁鋼の前記可動接点に背向する面に接続され、2つの側壁が前記可動接触片の幅方向の両側にそれぞれ位置する。

20

【 0 0 2 6 】

従来の技術と比較して、本発明は以下のような有益な効果を有する。

【 0 0 2 7 】

1、本発明では、直流リレーに固定上部ヨークと、従動上部ヨークと、下部アーマチュアとが設けられ、前記固定上部ヨークが前記プッシュロッドアセンブリの上方に固定され前記可動接触片の2つの可動接点の間の位置の上に位置し、前記従動上部ヨークが前記プッシュロッドアセンブリに固定され前記可動接触片の2つの可動接点の間の位置の上に位置し、前記下部アーマチュアが前記可動接触片の2つの可動接点の間の位置の底端面に固定され、前記固定上部ヨーク、前記従動上部ヨーク及び前記下部アーマチュアが前記可動接触片の幅方向に沿ってそれぞれ分布され、前記可動接点の前記静的接点に接触する場合、前記下部アーマチュアの両端を前記固定上部ヨークと従動上部ヨークの両端にそれぞれ近接させ又は接触させ、前記可動接触片の幅方向に2つの磁気リングが形成される。本発明のこの構造により、可動接触片に大電流による故障が発生した時に、2つの磁気リングで接点圧力と同じ方向に電磁吸引力が発生し、即ち、可動接点と静的接点との接触を維持する力が発生し、可動接触片と静的接点の引出端との間で故障電流により発生した電動斥力に対抗でき、製品の耐短絡性を大きく向上させ、耐短絡電流が16kAレベルに達す。

30

40

【 0 0 2 8 】

本発明では、固定上部ヨーク、従動上部ヨーク及び下部アーマチュアからなる構成は、従動上部ヨーク及び下部アーマチュアからなる構成と比べ、より強い耐短絡性を有する。従動上部ヨーク及び下部アーマチュアからなる構成の場合、上部ヨークが協働するプッシュロッドに固定され、プッシュロッドは鉄心の吸引力に依拠して静止するため、短絡電流がある程度大きくなると、短絡リング間に生じる電磁吸引力も大きく、例えば105Nに達し、この時、鉄心のコイルによる吸引力が100Nだけであり、そして、リレーでは、鉄心を保持せず、鉄心が解放され、接点が発離される。本発明では、固定上部ヨーク、従

50

動上部ヨーク及び下部アーマチュアからなる構成は、吸引力の一部を鉄心の保持力とし、他の一部を固定ヨークに割り当て、従動上部ヨークが磁気短絡により限界電流遮断時の従動上部ヨークと下部アーマチュアとの間の吸引力の一部を相殺でき、電流遮断に有利であり、従動上部ヨークが負荷がオンになったときの電流ターンオンに影響を与えるが、従動上部ヨークの厚みが薄く、発生した吸引力は小さいため、電流のターンオンに与える影響が小さく、直流リレーの正常なターンオンに直接影響を与えることはない。

【0029】

2、本発明は、可動接点の隣に消弧のための2つの磁鋼が配置され、前記2つの磁鋼は、それぞれ可動接触片の長さ方向の両端部に配置され、2つの可動接点の位置に隣接し、2つの磁鋼の対向する面の磁極が反対である。本発明のこの構造は、磁鋼による消弧を実現した上で、可動接触片の2つの磁鋼で形成される消弧磁界で発生したローレンツ力をほぼゼロにすることもでき、短絡電流に対する耐短絡性を向上させることができる。

10

【0030】

3、本発明では、可動接点の隣に消弧のための3つの磁鋼が配置され、3つの磁鋼における第1の磁鋼と第2の磁鋼とが可動接触片の幅方向の両側の外側にそれぞれ配置され、可動接触片の2つの可動接点のうちの1つの可動接点に近接する位置に位置し、且つ、前記第1の磁鋼と第2の磁鋼との可動接点に面する面の磁極が同じであり、前記3つの磁鋼における第3の磁鋼が可動接触片の長さ方向の片側に配置され、可動接触片の2つの可動接点の他の可動接点に隣接する位置に位置し、且つ、前記第3の磁鋼の極面が前記第1の磁鋼と第2の磁鋼の極面とほぼ垂直する。本発明の構成により、磁鋼による消弧を実現した上で、可動接触片の3つの磁鋼で形成された消弧磁界に発生したローレンツ力をほぼゼロにすることもでき、短絡電流に対する耐短絡性を向上させることができる。

20

【0031】

以下、図面及び実施例を参照し本発明をさらに詳細に説明するが、本発明の短絡電流に耐え、消弧することができる直流リレーは、実施例に限定されるものではない。

【図面の簡単な説明】

【0032】

本発明の上記及び他の特徴及び利点は、添付図面を参照してその例示的な実施形態を詳細に説明することにより、より明らかになるであろう。

【図1】本発明の実施例一の一部構成の模式図である。

30

【図2】本発明の実施例一の一部構成(角度回転)の模式図である

【図3】本発明の実施例一の一部構成の分解図である。

【図4】本発明の実施例一の一部構成の上面図である。

【図5】本発明の実施例一の一部構成の正面図である。

【図6】図5のA-A線の断面図である。

【図7】本発明の実施例一における固定上部ヨーク、従動上部ヨーク、プッシュロッドアセンブリからなる構成の模式図である。

【図8】本発明の実施例一における従動上部ヨーク、可動接触片、下部アーマチュア及びプッシュロッドアセンブリからなる構成の模式図である。

【図9】本発明の実施例一における従動上部ヨークの構成の模式図である。

40

【図10】本発明の実施例一における第1のU字型のブラケットの構成の模式図である。

【図11】本発明の実施例一における下部アーマチュアの構成の模式図である。

【図12】本発明の実施例二の一部構成の模式図である。

【図13】本発明の実施例二の一部構成の分解図である。

【図14】本発明の実施例二の一部構成の上面図である。

【図15】本発明の実施例二の一部構成の正面図である。

【図16】図15のB-B線の断面図である。

【図17】本発明の実施例三の一部構成の模式図である。

【図18】本発明の実施例三の一部構成の分解図である。

【図19】本発明の実施例三の一部構成の上面図である。

50

【図 2 0】本発明の実施例三の一部構成の正面図である。

【図 2 1】図 2 0 の C - C 線の断面図である。

【図 2 2】本発明の実施例四の一部構成の模式図である。

【図 2 3】本発明の実施例四の一部構成の上面図である。

【図 2 4】図 2 3 の D - D 線の断面図である。

【図 2 5】本発明の実施例五の一部構成の模式図である。

【図 2 6】本発明の実施例五の一部構成の分解図である。

【図 2 7】本発明の実施例五の一部構成の上面図である。

【図 2 8】本発明の実施例五の一部構成の上面図である。(順方向電流)

【図 2 9】本発明の実施例五の一部構成の上面図である。(逆方向電流)

10

【図 3 0】本発明の実施例六の一部構成の模式図である。

【図 3 1】本発明の実施例六の一部構成の分解図である。

【図 3 2】本発明の実施例六における可動接触片、上部ヨーク、下部アーマチュア及びブッシュロッドアセンブリからなる構成の模式図である。

【図 3 3】本発明の実施例六における可動接触片、上部ヨーク、下部アーマチュア及びブッシュロッドアセンブリからなる構成の一部の分解図である。

【図 3 4】本発明の実施例六における可動接触片、上部ヨーク、下部アーマチュアからなる構成の模式図である。

【図 3 5】本発明の実施例六における可動接触片、上部ヨーク、下部アーマチュアからなる構成の模式図である。(他の角度)

20

【図 3 6】本発明の実施例六における第 1 の U 字型のブラケット及び上部ヨークからなる構成の模式図である。

【図 3 7】本発明の実施例六における可動接触片及び下部アーマチュアからなる構成の模式図である。

【発明を実施するための形態】

【0033】

次に、例示した実施形態について、添付の図面を参照しながらより詳細に説明する。しかしながら、例示した実施形態は様々な形態で実施可能であり、本明細書に記載された実施形態に限定されると解釈されるべきではない。本明細書では、符号のある構成要素と他の構成要素との相対的な関係を説明するために「上」「下」などの相対的な用語を使用しているが、これらの用語は、例えば添付図面に記載された実施例の向きに従って、便宜上のみ使用されているにすぎない。符号で示す装置を上下逆さまになるように回転させると、「上」とであると記述された部品が「下」とであると記述された部品になることが理解される。その他、「上部」「底」等の相対的な用語も同様の意味で使用される。ある構造が他の構造「上」にある場合、ある構造が他の構造上に一体的に形成されていること、ある構造が他の構造上に「直接」設定されていること、ある構造が他の構造を通じて他の構造上に「間接的に」設定されていることを意味する場合がある。

30

【0034】

「一個」、「一つ」、「該」及び「前記」という用語は、1つ又は複数の要素/コンポーネントなどの存在を示すために使用される。「含む」及び「有する」という用語は、制限のない包括的を示すために使用され、記載された要素/コンポーネントなど以外に追加の要素/コンポーネントなどが存在する可能性があることを意味する。「第 1」、「第 2」、「第 3」などの用語はマークとしてのみ使用され、オブジェクトの数が限定されない。

40

【0035】

実施例一

図 1 ~ 図 1 1 に示すように、この実施例一における短絡電流に耐え、消弧することができる直流リレーは、2つの静的接点の引出端 1、1つのストレートシート状の可動接触片 2 及び 1つのブッシュロッドアセンブリ 3 を含む。前記可動接触片 2 がブッシュロッドアセンブリ 3 に取り付けられ、これにより、ブッシュロッドアセンブリ 3 の作用により可動接触片 2 の両端の 2 つの可動接点と 2 つの静的接点の引出端 1 の底端の 2 つの静的接点と

50

の動作を実現する。この実施例一では、可動接触片 2 の両端部で可動接触片 2 の 2 つの可動接点を構成し、静的接点の引出端 1 の底端部で静的接点の引出端 1 の静的接点を構成する。

【 0 0 3 6 】

図 1、図 2、図 3 及び図 6 に示すように、この実施例一では、前記直流リレーが、さらに、1 つの固定上部ヨーク 4、1 つの従動上部ヨーク 5 及び 1 つの下部アーマチュア 6 を含む。前記固定上部ヨーク 4 がプッシュロッドアセンブリ 3 の上方に固定され、可動接触片 2 の上に位置し、可動接触片 2 の 2 つの可動接点の間の位置に対応する。前記従動上部ヨーク 5 がプッシュロッドアセンブリ 3 に固定され、可動接触片 2 の上に位置し、固定上部ヨーク 4 の下に位置し、可動接触片 2 の 2 つの可動接点の間の位置に対応する。前記下部アーマチュア 6 が可動接触片 2 の底端面に固定され、可動接触片 2 の 2 つの可動接点の間の位置に対応する。前記固定上部ヨーク 4、従動上部ヨーク 5 及び前記下部アーマチュア 6 が可動接触片 2 の幅方向 W に沿って分布される。可動接点が静的接点に接触する場合、前記下部アーマチュア 6 の両端が前記固定上部ヨーク 4、従動上部ヨーク 5 の両端にそれぞれ近接し又は接触し、これにより、可動接触片 2 の幅方向 W に 2 つの部分が重なる磁気リングが形成される。可動接触片 2 に故障大電流が発生した場合、磁気リングで接点圧力の方向と一致する電磁吸引力が発生し、可動接触片 2 と静的接点の引出端 1 との間で故障電流により発生した電動斥力を対抗することができる。

10

【 0 0 3 7 】

図 3 及び図 10 に示すように、この実施例一では、前記プッシュロッドアセンブリ 3 が第 1 の U 字型のブラケット 3 1、スプリング 3 2、スプリングシート 3 3 及びプッシュロッド 3 4 を含む。前記プッシュロッド 3 4 の上部が前記スプリングシート 3 3 に固定され、前記第 1 の U 字型のブラケット 3 1 が逆 U 字型であり、対向する 2 つの側壁 3 1 0 及び 2 つの前記側壁 3 1 0 の一端に接続された底壁 3 1 1 を含み、前記底壁 3 1 1 が前記スプリングシート 3 3 に固定される。前記従動上部ヨーク 5 が前記第 1 の U 字型のブラケット 3 1 の底壁 3 1 1 の内側に固定され、前記スプリング 3 2 が可動接触片 2 の底端の下部アーマチュア 6 とスプリングシート 3 3 との間に当接する。

20

【 0 0 3 8 】

図 3 及び図 11 に示すように、この実施例一では、前記下部アーマチュア 6 の底端に前記スプリングを設けるための取付スロット 6 1 が設けられる。前記下部アーマチュア 6 の厚さ T 1 が前記従動上部ヨーク 5 の厚さ T 2 よりも大きい。

30

【 0 0 3 9 】

図 10 及び図 11 に示すように、この実施例一では、前記固定上部ヨーク 4、従動上部ヨーク 5 がそれぞれ一字型の形状である。前記下部アーマチュア 6 は、U 字型であり、対向する 2 つの側壁 6 5 及び 2 つの前記側壁 6 5 の一端に接続された底壁 6 6 を含む。前記第 1 の U 字型のブラケット 3 1 の底壁 3 1 1 に貫通孔 3 1 2 が設けられ、下部アーマチュア 6 の両側壁 6 5 が該貫通孔 3 1 2 を通過して上の固定上部ヨーク 4 に接触し又は近接する。前記下部アーマチュア 6 と一字型の形状である固定上部ヨーク 4 と従動上部ヨーク 5 とで、2 つの部分が重なる磁気リングが構成される。

【 0 0 4 0 】

図 9 及び図 11 に示すように、この実施例一では、前記下部アーマチュア 6 の両側壁 6 5 の上部に段差 6 2 がさらに設けられ、段差 6 2 の高い部分で凸部 6 3 が形成され、凸部 6 3 が前記第 1 の U 字型のブラケット 3 1 の底壁 3 1 1 の貫通孔 3 1 2 を通過して前記固定上部ヨーク 4 に接触し又は近接して 1 つの磁気リングを構成し、前記下部アーマチュア 6 の両側壁 6 5 の段差 6 2 が前記従動上部ヨーク 5 にそれぞれ接触し又は近接して他の磁気リングを構成し、2 つの磁気リングが下部アーマチュア 6 に重なる。

40

【 0 0 4 1 】

図 9 及び図 11 に示すように、この実施例一では、前記従動上部ヨーク 5 の両端に前記下部アーマチュア 6 の凸部 6 3 を退避する凹部 5 1 が設けられ、凹部 5 1 の内側に前記第 1 の U 字型のブラケット 3 1 の底壁 3 1 1 の貫通孔 3 1 2 と係合するボス 5 2 が設けられ

50

る。

【0042】

図3、図6及び図7に示すように、この実施例一では、前記直流リレーがヨークプレート71をさらに含み、前記ヨークプレート71に貫通孔711が設けられる。前記プッシュロッドアセンブリの第1のU字型のブラケット31、スプリング32及びスプリングシート33が前記ヨークプレート71に位置する。前記プッシュロッドアセンブリのプッシュロッド34が下にヨークプレート71の貫通孔711を通過してヨークプレート71の下の可動鉄芯に固定される。前記ヨークプレート71には逆U字型の第2のU字型のブラケット72が取り付けられ、対向する2つの側壁722及び2つの前記側壁722の一端に接続された底壁721を含む。前記固定上部ヨーク4が前記第2のU字型のブラケット72の底壁721の内側に固定される。

10

【0043】

前記第2のU字型のブラケット72は、反磁性材料又は弱い磁性材料で作成され、例えば、非磁性のステンレス鋼、アルミニウムなどを採用する。

【0044】

図3に示すように、この実施例一では、前記固定上部ヨーク4の厚さT3が前記下部アーマチュア6の厚さT1よりも大きい。固定上部ヨーク4の厚さT3を大きくすると、固定上部ヨーク4の吸引力を増加させることができる。

【0045】

この実施例一における直流リレーでは、プッシュロッドアセンブリ3が上に移動しない場合、スプリング32の作用により、可動接触片2の上面が従動上部ヨーク5の底面に当接し、プッシュロッドアセンブリ3が適当の位置に移動した場合、可動接触片2両端の2つの可動接点が2つの静的接点の引出端1の底端にそれぞれ接触し、この時、下部アーマチュア6の両側壁の段差62が従動上部ヨーク5にそれぞれ接触し、下部アーマチュア6の両側壁の凸部63が前記固定上部ヨーク4にそれぞれ接触し又は近接し、次に、プッシュロッドアセンブリ3が上に継続して移動し、従動上部ヨーク5がプッシュロッドアセンブリ3とともに上に移動し、可動接触片2が2つの静的接点の引出端1の底端にすでに接触したため、可動接触片2が上に継続して移動することができなく、接点のオーバーラベルを実現し、スプリング32から接点圧力を提供し、従動上部ヨーク5の底端と可動接触片2の上面と間に一定の隙間が形成し、これにより、従動上部ヨーク5の底面と下部アーマチュア6の上面の間に磁気隙間が形成される。

20

30

【0046】

本発明では、この構成により、固定上部ヨーク4を利用して下部アーマチュア6に対する吸引力を増加させることができ、例えば、固定上部ヨーク4の厚さを増加させることで磁気の吸引力を増加し、又は、従動上部ヨーク5を使用して限界電流の遮断時に吸引力の一部を磁氣的に短絡させ、遮断を容易にすることが可能である

この実施例一における短絡電流に耐え、消弧することができる直流リレーでは、直流リレーに1つの固定上部ヨーク4、1つの従動上部ヨーク5及び1つの下部アーマチュア6が設けられ、且つ、固定上部ヨーク4が可動接触片2の2つの可動接点の間に対応するプッシュロッドアセンブリ3の上に固定され、前記従動上部ヨーク5が前記位置に対応する可動接触片2の上のプッシュロッドアセンブリ3に固定され、前記下部アーマチュア6が前記位置に対応する可動接触片2の底端面に固定され、前記固定上部ヨーク4、従動上部ヨーク5及び前記下部アーマチュア6が可動接触片2の幅方向に沿ってそれぞれ分布され、接点が接触する場合、前記下部アーマチュア6の両端を前記固定上部ヨーク4、従動上部ヨーク5の両端にそれぞれ近接させ又は接触させることで、可動接触片2の幅方向に2つの部分が重なる磁気リングが形成される。

40

【0047】

本発明のこの構成により、可動接触片2に故障大電流が発生した場合、接点圧力の方向の電気磁気の吸引力が発生し、可動接触片と静的接点の引出端との間で故障電流により発生した電動斥力を対抗することができ、本発明は、製品の耐短絡性を大幅に向上させ、最

50

大16kAの短絡電流に耐えられるレベルになる。

【0048】

本発明では、固定上部ヨーク、従動上部ヨーク及び下部アーマチュアからなる構成は、従動上部ヨーク及び下部アーマチュアからなる構成と比べ、より強い耐短絡性を有する。従動上部ヨーク及び下部アーマチュアからなる構成の場合、上部ヨークが協働するプッシュロッドに固定され、プッシュロッドは鉄心の吸引力に依りて静止するため、短絡電流がある程度大きくなると、短絡リング間に生じる電磁吸引力も大きく、例えば105Nに達し、この時、鉄心のコイルによる吸引力が100Nだけであり、そして、リレーでは、鉄心を保持せず、鉄心が解放され、接点が分離される。本発明では、固定上部ヨーク、従動上部ヨーク及び下部アーマチュアからなる構成は、吸引力の一部を鉄心の保持力とし、他の一部を固定ヨークに割り当て、従動上部ヨークが磁気短絡により限界電流遮断時の吸引力の一部を相殺でき、電流遮断に有利であり、従動上部ヨークの負荷のオンが吸引に影響を与えるが、それが小さく、その厚さが小さいためである。

10

【0049】

実施例二

図12～図16に示すように、この実施例二における短絡電流に耐え、消弧することができる直流リレーと実施例一との相違点は、接点の隣に消弧のための磁鋼81がさらに設けられることである。

【0050】

図13に示すように、前記消弧のための磁鋼81が2つであり、前記2つの磁鋼81が可動接触片2の長さ方向Lの両端の外側に設けられ、可動接触片2の2つの可動接点に近接する位置に位置し、且つ、2つの磁鋼81の対向する面の磁極が反対である。

20

【0051】

図13及び図14に示すように、この実施例二では、直流リレーが2つのU字型のヨーククランプ82をさらに含み、U字型のヨーククランプ82が対向する2つの側壁822及び2つの前記側壁822の一端に接続された底壁821を含む。2つのヨーククランプ82の底壁821が2つの磁鋼81の背向する面にそれぞれ接続され、2つのヨーククランプ82の両側壁822の端部が、近接する可動接点に対応する位置をそれぞれ超え、2つの可動接点の間の中央位置に互いに近接する。

【0052】

この実施例二における短絡電流に耐え、消弧することができる直流リレーでは、接点の隣に消弧のための磁鋼81がさらに配置され、消弧のための磁鋼81が2つであり、前記2つの磁鋼81が可動接触片2の長さ方向の両端外の可動接点に対応する位置にそれぞれ配置され、且つ、2つの磁鋼81の背向する面の磁極が反対である。本発明のこの構成により、磁鋼による消弧を実現した上で、可動接触片の2つの磁鋼で形成された消弧磁界に発生したローレンツ力がほぼゼロになり、短絡電流に対する耐短絡性を向上させることができる。

30

【0053】

実施例三

図17～図21に示すように、この実施例三における短絡電流に耐え、消弧することができる直流リレーと実施例一との相違点は、接点の隣に消弧のための磁鋼81がさらに配置されることである。

40

【0054】

図18～図19に示すように、前記消弧のための磁鋼81が3つであり、3つの磁鋼81における第1の磁鋼と第2の磁鋼とが可動接触片2の幅方向Wの両側にそれぞれ配置される。第1の磁鋼と第2の磁鋼とが可動接触片2との間に間隔をそれぞれ有する。第1の磁鋼と第2の磁鋼とが、可動接触片2の2つの可動接点のうちの1つの可動接点(右側)に対応する位置に位置し、且つ前記第1の磁鋼と第2の磁鋼の該可動接点に面する面の磁極が同じである。前記3つの磁鋼81における第3の磁鋼が可動接触片2の長さ方向Lの片側に配置され、可動接触片2の2つの可動接点のうちの他の可動接点(左側)に隣接する位

50

置に位置し、且つ前記第3の磁鋼(左側)の極面が前記第1の磁鋼と第2の磁鋼(右側)の極面とほぼ垂直する。

【0055】

この実施例三では、前記第3の磁鋼(左側)の可動接点に面する磁極が前記第1の磁鋼及び第2の磁鋼(右側)の可動接点面する面の磁極と同じであり、これにより、3つの磁鋼81で形成された消弧磁界の2つの可動接点のブローアーク方向が、反対する方向の外側に向く。

【0056】

図18～図20示すように、この実施例二における直流リレーは、さらに、2つのU字型のヨーククランプ82を含む。各前記U字型のヨーククランプ82が対向する2つの側壁822及び2つの前記側壁822の一端に接続された底壁821を含む。ここで、1つのヨーククランプ82(右側)の両側壁822が前記第1の磁鋼と第2の磁鋼(右側)の可動接点に背向する面にそれぞれ接続され、底壁821が前記可動接触片2の長さ方向の右側に位置し、他のヨーククランプ82(左側)の底壁821が前記第3の磁鋼(左側)の可動接点に背向する面に接続され、両側壁822が可動接触片2の幅方向の両側にそれぞれ位置し、前記他の可動接点(左側)に対応する。

【0057】

この実施例三における短絡電流に耐え、消弧することができる直流リレーでは、接点の隣に消弧のための磁鋼81がさらに配置される。ここで、消弧のための磁鋼81が3つであり、3つの磁鋼81における第1の磁鋼と第2の磁鋼81が可動接触片2の幅方向の両側の外側にそれぞれ配置され、そのうちの1つ可動接点(右側)に対応する位置に位置し、且つ、前記第1の磁鋼と第2の磁鋼の可動接点に面する面の磁極が同じである。前記3つの磁鋼81における第3の磁鋼が可動接触片2の長さ方向の一辺の(左側)の外側に配置され、他の可動接点(左側)に対する位置に位置し、且つ、前記第3の磁鋼81(左側)の極面が前記第1の磁鋼と第2の磁鋼81(右側)の極面とほぼ垂直する。本発明のこの構成により、磁鋼による消弧を実現した上で、さらに、可動接触片の3つの磁鋼81で形成された消弧磁界に発生したローレンツ力がほぼゼロになり、短絡電流に対する耐短絡性を向上させることができる。

【0058】

なお、従来の直流リレーの磁鋼による消弧の構成は、2つの磁鋼による消弧の構成と4つの磁鋼による消弧の構成であり、従来の技術において4つの磁鋼による消弧の構成は、4つの磁鋼を可動接触片の幅方向の両側の可動接点に対応する位置に配置され、且つ同一の可動接点に対応する2つの磁鋼の可動接点に面する面の磁極が反対であり、可動接触片の幅方向の同一の辺に対応する2つの磁鋼が対応する可動接点に面する面の磁極が同じであり、この磁鋼の構成の欠点は、まず、可動接触片が磁気ブローによる消弧磁界で受けるローレンツ力が下向きであり、可動接点の間の確実な接触に影響を与え、分離させて消弧が失敗し、製品の耐短絡性を低減させ、次に、負荷の配線には極性要求があり、正方向の消弧と逆方向の消弧との差別が大きい。

【0059】

したがって、本発明は、短絡電流に耐え、消弧することができる直流リレーを提供し、消弧磁気回路の構造を改良することにより、消弧磁界による製品の耐短絡性の低減の欠点を解消する一方、負荷の配線に極性要求がなく、正方向消弧と逆方向消弧の効果が同じである。

【0060】

本発明の一態様により、耐短絡電流及び消弧を備えた直流リレーは、2つの静的接点の引出端、1つのストレートシート状の可動接触片、1つのプッシュロッドアセンブリ及び3つの磁鋼を含み、前記可動接触片がプッシュロッドアセンブリに取り付けられ、これにより、プッシュロッドアセンブリの作用により可動接触片両端の可動接点と2つの静的接点の引出端の底端の静的接点との動作を実現し、前記3つの磁鋼における第1の磁鋼と第2の磁鋼が前記可動接触片の幅方向の両側にそれぞれ配置され、前記第1の磁鋼と第2の

10

20

30

40

50

磁鋼とが前記可動接触片の間にそれぞれ間隔を設け、前記第1の磁鋼と第2の磁鋼とが前記可動接触片の2つの可動接点のうちの1つの可動接点に隣接し、前記第1の磁鋼と第2の磁鋼の隣接する前記可動接点に面する面の磁極が同じであり、前記3つの磁鋼における第3の磁鋼が前記可動接触片の長さ方向の片側に配置され、前記第3の磁鋼と前記可動接触片との間に間隔が設けられ、前記第3の磁鋼が前記可動接触片の2つの可動接点のうちの他の可動接点に隣接し、前記第3の磁鋼の極面が前記第1の磁鋼と第2の磁鋼の極面とほぼ垂直し、これにより、可動接触片が3つの磁鋼で形成された消弧磁界に発生したローレンツ力がほぼゼロになる。

【0061】

一実施例では、前記第3の磁鋼の可動接点に面する面の磁極が、前記第1の磁鋼と第2の磁鋼との可動接点に面する面の磁極と同じであるため、3つの磁鋼で形成された消弧磁界の2つの可動接点でのブローアーク方向が、反対の外側にそれぞれ向く。

10

【0062】

一実施例では、前記直流リレーがさらに2つのU字型のヨーククランプを含み、各前記U字型のヨーククランプが対向する2つの側壁及び2つの前記側壁の一端に接続された底壁を含み、ここで、1つのヨーククランプの2つの側壁が前記第1の磁鋼と第2の磁鋼の可動接点に背向する面にそれぞれ接続され、底壁が前記可動接触片の長さ方向の片側に位置し、他のヨーククランプの底壁が前記第3の磁鋼の可動接点に背向する面に接続され、2つの側壁が可動接触片の幅方向の両側の外側にそれぞれ位置する。

【0063】

20

一実施例では、前記プッシュロッドアセンブリが逆U字型の第1のU字型のブラケット、スプリング、スプリングシート及びプッシュロッドを含み、前記プッシュロッドの上部が前記スプリングシートに固定され、前記第1のU字型のブラケットが対向する2つの側壁及び2つの前記側壁の一端に接続された底壁を含み、前記第1のU字型のブラケットの底壁が前記スプリングシートに固定され、前記可動接触片が前記スプリングで前記第1のU字型のブラケットに取り付けられ、前記直流リレーに少なくとも2つの磁気リングの耐短絡性の構成が設けられ、可動接触片に故障大電流が発生した場合、接点の圧力方向の吸引力が発生し、可動接触片と静的接点の引出端との間で故障電流により発生した電動斥力を対抗する。

【0064】

30

一実施例では、前記耐短絡性の構成が上部ヨーク及び下部アーマチュアを含み、ここで、前記上部ヨークが前記第1のU字型のブラケットの底壁の内側に固定され、前記可動接触片の上に位置し、前記可動接触片の2つの可動接点の間の位置に対応し、前記下部アーマチュアが前記可動接触片の底端面に固定され、前記可動接触片の2つの可動接点の間の位置に対応し、前記上部ヨークと前記下部アーマチュアとが前記可動接触片の幅方向に沿って分布され、可動接触片の幅方向の両側では、前記可動接触片には少なくとも1つの貫通孔が設けられ、これにより、前記上部ヨークと下部アーマチュアとが前記貫通孔を通過して互いに近接し又は接触し、前記上部ヨークと下部アーマチュアとで可動接触片の幅方向に少なくとも2つの前記磁気リングが形成され、各前記磁気リングの対応する貫通孔の位置に増加された磁極極面を利用し、可動接触片に故障大電流が発生した場合、接点圧力の方向の吸引力が発生し、可動接触片と静的接点の引出端との間で故障電流により発生した電動斥力を対抗する。

40

【0065】

一実施例では、前記上部ヨークが一字型の1つの上部ヨークであり、前記下部アーマチュアがU字型の複数の下部アーマチュアであり、前記複数のU字型の下部アーマチュアと一字型の上部ヨークの対応部分とで独立した複数の磁気リングが形成され、且つ、隣接する2つの磁気リングの2つのU字型の下部アーマチュアが接触しない。

【0066】

一実施例では、前記上部ヨークが一字型の複数の上部ヨークであり、前記下部アーマチュアが対応する数のU字型の複数の下部アーマチュアであり、前記U字型の複数の下部ア

50

一アーマチュアと対応する一字型の複数の上部ヨークで独立した複数の磁気リングが構成され、且つ、隣接する2つの磁気リングの2つのU字型の下部アーマチュアが接触しない。

【0067】

一実施例では、前記一字型の複数の上部ヨークと対応する数のU字型の複数の下部アーマチュアが可動接触片の幅方向にそれぞれ沿って一字型で配列される。

【0068】

一実施例では、前記一字型の複数の上部ヨークと対応する数のU字型の複数の下部アーマチュアが可動接触片の幅方向にそれぞれ沿って間隔をあけて配列される。

【0069】

一実施例では、前記上部ヨークが一字型の1又は2つの上部ヨークであり、前記下部アーマチュアがU字型の2つの下部アーマチュアであり、前記U字型の2つの下部アーマチュアが一字型の1つの上部ヨークの対応部分又は一字型の2つの上部ヨークに合わせて独立した2つの磁気リングが形成され、前記U字型の2つの下部アーマチュアの各側壁が可動接触片の幅方向の対応する側壁に貼り付け、U字型の2つの下部アーマチュアの他の側壁が可動接触片の同一の貫通孔又は2つの異なる位置にある貫通孔を通過し、且つ、U字型の2つの下部アーマチュアの他の側壁の間に隙間を有する。

10

【0070】

一実施例では、前記耐短絡性の構成は、固定上部ヨーク、従動上部ヨーク及び下部アーマチュアを含み、前記固定上部ヨークが第1のU字型のブラケットの上の所定の固定箇所
20
に固定され、前記可動接触片の上に位置し、前記可動接触片の2つの可動接点の間の位置に対応し、前記従動上部ヨークが第1のU字型のブラケットの底壁の内側に固定され前記第1のU字型のブラケットとともに移動することができ、前記従動上部ヨークが前記可動接触片の上に位置し、前記可動接触片の2つの可動接点の間の位置に対応し、前記下部アーマチュアが前記可動接触片の底端面に固定され、前記可動接触片の2つの可動接点の間の位置に対応し、前記固定上部ヨーク、従動上部ヨーク及び前記下部アーマチュアが可動接触片の幅方向に沿って分布され、前記可動接触片の幅方向の両側では、前記下部アーマチュアが前記固定上部ヨークと従動上部ヨークに近接し又は接触し、前記下部アーマチュアと前記固定上部ヨークと従動上部ヨークとで可動接触片の幅方向に2つの磁気リングが形成され、可動接触片に故障大電流が発生した場合、接点圧力の方向の吸引力が発生し、可動接触片と静的接点の引出端との間で故障電流により発生した電動斥力を対抗する。
30

20

30

【0071】

一実施例では、前記所定の固定箇所は、リレーのケースの内側底壁である。

【0072】

一実施例では、前記所定の固定箇所は、リレーのヨークプレートに固定された逆U字型の第2のU字型のブラケットの底壁の内側である。

【0073】

一実施例では、前記固定上部ヨーク、従動上部ヨークがそれぞれ一字型の形状であり、前記下部アーマチュアがU字の形状であり、対向する2つの側壁及び2つの前記側壁の一端に接続された底壁を含み、前記第1のU字型のブラケットの底壁には、下部アーマチュアの両側壁が上に突出し上の固定上部ヨークに接触し又は近接するための貫通孔が設けられ、前記U字型の形状である下部アーマチュアと一字型の形状である固定上部ヨークと、従動上部ヨークとで、2つの部分が重なる磁気リングが形成される。

40

【0074】

一実施例では、前記下部アーマチュアの両側壁に段差がさらに設けられ、前記段差の高い部分で凸部が形成され、前記凸部が前記第1のU字型のブラケットの底壁の貫通孔を通過し前記固定上部ヨークに接触して又は近接して1つの磁気リングを形成し、前記下部アーマチュアの両側壁の段差が前記従動上部ヨークにそれぞれ接触して又は近接して他の磁気リングを形成し、2つの磁気リングが下部アーマチュアに重なる。

【0075】

一実施例では、前記従動上部ヨークの両端には、前記下部アーマチュアの凸部を退避す

50

る凹部がそれぞれ設けられ、凹部の内側には、前記第1のU字型のブラケットの底壁の貫通孔と係合するボスが設けられる。

【0076】

従来の技術と比べ、本発明の効果は、以下の通りである。

【0077】

1、本発明では、直流リレーの接点に3つの磁鋼が設けられ、3つの磁鋼における第1の磁鋼及び第2の磁鋼が可動接触片の幅方向の両側の外側にそれぞれ配置され、そのうちの1つの可動接点の位置に位置し、且つ前記第1の磁鋼と第2の磁鋼の可動接点に面する面の磁極が同じであり、前記第3の磁鋼が可動接触片の長さ方向の一边の外側に配置され、他の可動接点に対応する位置に位置し、且つ前記第3の磁鋼の極面が前記第1の磁鋼と第2の磁鋼の極面とほぼ垂直する。本発明のこの構成により、磁鋼による消弧を実現した上で、可動接触片の3つの磁鋼で形成された消弧磁界に発生したローレンツ力がほぼゼロになり、短絡電流に対する耐短絡性を向上させることができる。

10

【0078】

2、本発明では、前記第3の磁鋼の可動接点に面する面の磁極が、前記第1の磁鋼と第2の磁鋼との可動接点に面する面の磁極と同じである。本発明のこの構成により、3つの磁鋼で形成された消弧磁界の2つの可動接点でのブローアーク方向が反対の外側にそれぞれ向き、負荷の配線に極性要求がなく、正方向消弧と逆方向消弧の効果が同じであり、リレーの使用を容易にする。

【0079】

3、本発明では、2つのU字型のヨーククランプが追加し、且つ、そのうちの1つのヨーククランプの両側壁が前記第1の磁鋼及び第2の磁鋼の可動接点に背向する面にそれぞれ接続され、底壁が前記可動接触片の長さ方向の他の辺の外側に位置し、他のヨーククランプの底壁が前記第3の磁鋼の可動接点に背向する面に接続され、両側壁が可動接触片の幅方向の両側の外側にそれぞれ位置し、前記他の可動接点に対応する。本発明のこの構成により、U字型のヨーククランプの磁気集中の作用により、消弧磁界の強度を大幅に向上させ、消弧効果を向上させる。

20

【0080】

4、本発明では、可動接触片には、上部ヨーク及び下部アーマチュアからなる少なくとも2つの磁気リングを有する耐短絡性の構成が設けられ、可動接触片に故障大電流が発生した場合、接点圧力の方向の吸引力が発生し、可動接触片と静的接点の引出端との間で故障電流により発生した電動斥力を対抗し、可動接触片に故障電流が流れる場合、少なくとも2つの磁気リングの磁気回路に磁束が発生し、各磁気回路の上部ヨークと下部アーマチュアの間で吸引力が発生し、該吸引力が接点圧力の増加方向のものであり、接点の間の電動斥力を対抗し、少なくとも2つの磁気リングを利用し、各磁気リングの磁気回路で通過する故障電流が I_{max}/n だけであり、磁気回路を飽和しにくくし、通過電流を大きいほど、接点圧力の増加が大きくなり、磁気回路に発生した吸引力が大きくなる。

30

【0081】

5、本発明では、前記耐短絡性の構成が固定上部ヨーク、従動上部ヨーク及び下部アーマチュアを含み、前記固定上部ヨークが第1のU字型のブラケットの上の所定の固定箇所

に固定され、前記可動接触片の上に位置し、前記可動接触片の2つの可動接点の間の位置に対応し、前記従動上部ヨークが第1のU字型のブラケットの底壁の内側に固定され前記第1のU字型のブラケットとともに移動することができ、前記従動上部ヨークが前記可動接触片の上に位置し、前記可動接触片の2つの可動接点の間の位置に対応し、前記下部アーマチュアが前記可動接触片の底端面に固定され、前記可動接触片の2つの可動接点の間の位置に対応する。従動上部ヨーク及び下部アーマチュアからなる構成と比べ、より強い耐短絡性を有する。従動上部ヨーク及び下部アーマチュアからなる構成の場合、上部ヨークが協働するプッシュロッドに固定され、プッシュロッドは鉄心の吸引力に依頼して静止するため、短絡電流がある程度大きくなると、短絡リング間に生じる電磁吸引力も大きく、例えば105Nに達し、この時、鉄心のコイルによる吸引力が100Nのみであり、そ

40

50

して、リレーでは、鉄心を保持せず、鉄心が解放され、接点分離される。本発明では、固定上部ヨーク、従動上部ヨーク及び下部アーマチュアからなる構成は、吸引力の一部を鉄心の保持力とし、他の一部を固定ヨークに割り当て、従動上部ヨークが磁気短絡により限界電流遮断時の吸引力の一部を相殺でき、電流遮断に有利であり、従動上部ヨークの負荷のオンが吸引に影響を与えるが、それが小さく、その厚さが小さいためである。

【0082】

以下、図面及び実施例を参照して、本発明を詳細に説明し、本発明の短絡電流に耐え、消弧することができる直流リレーがこの実施例に限定されない。

【0083】

実施例四

図22～図25に示すように、この実施例四における短絡電流に耐え、消弧することができる直流リレーでは、2つの静的接点の引出端1、1つのストレートシート状の可動接触片2、1つのプッシュロッドアセンブリ(図示せず)及び3つの磁鋼81を含む。前記可動接触片2がプッシュロッドアセンブリに取り付けられ、これにより、プッシュロッドアセンブリの作用により、可動接触片2両端の可動接点と2つの静的接点の引出端1の底端の静的接点との動作を実現する。この実施例四において、可動接触片2の両端部で可動接触片2の可動接点が構成され、静的接点の引出端1の底端部で静的接点の引出端1の静的接点が構成される。前記3つの磁鋼81における第1の磁鋼と第2の磁鋼とが可動接触片2の幅方向Wの両側にそれぞれ配置され、そのうちの1つの可動接点である左側接点に対応する位置に位置し、且つ前記第1の磁鋼と第2の磁鋼(左側)の可動接点に面する面の磁極が同じである。前記3つの磁鋼81における第3の磁鋼が可動接触片の長さ方向の一边(右側)の外側に配置され、他の可動接点である右側接点に対応する位置に位置する。前記第3の磁鋼81(右側)の極面が前記第1の磁鋼及び第2の磁鋼81(左側)の極面とほぼ垂直し、これにより、可動接触片2の3つの磁鋼81で形成された消弧磁界に発生したローレンツ力がほぼゼロになる。

【0084】

この実施例四では、前記第3の磁鋼(右側)の可動接点に面する面の磁極が前記第1の磁鋼及び第2の磁鋼(左側)の可動接点に面する面の磁極と同じであるため、3つの磁鋼81で形成された消弧磁界の2つの可動接点でのブローアーク方向が反対の外側にそれぞれ向ける。

【0085】

この実施例四では、前記第1の磁鋼及び第2の磁鋼(左側)の可動接点(左側)に面する面の磁極がS極であり、第3の磁鋼(右側)の可動接点(右側)に面する面の磁極もS極である。

【0086】

この実施例四における短絡電流に耐え、消弧することができる直流リレーでは、直流リレーの接点に3つの磁鋼81が配置され、3つの磁鋼81における第1の磁鋼及び第2の磁鋼が可動接触片の幅方向の両側の外側にそれぞれ配置され、そのうちの1つの可動接点(左側)に対応する位置に位置し、且つ、前記第1の磁鋼と第2の磁鋼の可動接点に面する面の磁極が同じであり、前記第3の磁鋼が可動接触片2の長さ方向の一边の外側に配置され、他の可動接点(右側)に対応する位置に位置し、且つ、前記第3の磁鋼(右側)の極面が前記第1の磁鋼及び第2の磁鋼(左側)の極面とほぼ垂直する。本発明のこの構成により、磁鋼による消弧を実現した上で、可動接触片の3つの磁鋼81で形成された消弧磁界に発生したローレンツ力がほぼゼロになり、短絡電流に対する耐短絡性を向上させることができる。

【0087】

この実施例四における短絡電流に耐え、消弧することができる直流リレーでは、前記第3の磁鋼(右側)の可動接点に面する面の磁極が前記第1の磁鋼及び第2の磁鋼(左側)の可動接点に面する面の磁極と同じである。本発明のこの構成により、3つの磁鋼81で形成された消弧磁界の2つの可動接点でのブローアーク方向が反対の外側にそれぞれ向け、製品が負荷の配線に極性要求がなく、正方向消弧と逆方向消弧の効果が同じであり、リレーの

10

20

30

40

50

使用を便利になる。

【 0 0 8 8 】

実施例五

図 2 5 ~ 図 2 9 に示すように、この実施例五における短絡電流に耐え、消弧することができる直流リレーと実施例四との相違点は、2つのU字型のヨーククランプ 8 2 を含み、各U字型のヨーククランプ 8 2 が対向する2つの側壁 8 2 2 及び2つの側壁 8 2 2 の一端に接続された底壁 8 2 1 を含む。ここで、1つのヨーククランプ 8 2 (左側)の両側壁 8 2 2 が前記第 1 の磁鋼及び第 2 の磁鋼(左側)の可動接点に背向する面にそれぞれ接続され、底壁 8 2 1 が前記可動接触片 2 の長さ方向の外側に位置し、他のヨーククランプ 8 2 (右側)の底壁 8 2 1 が前記第 3 の磁鋼(右側)の可動接点に背向する面に接続され、2つの側壁 8 2 2 が可動接触片 2 の幅方向の両側にそれぞれ位置し、前記他の可動接点(右側)に対応する。

10

この実施例五では、3つの磁鋼 8 1 の可動接点に面する面がS極であり、左側の静的接点の引出端 1 が陽極、右側の静的接点の引出端 1 が陰極に接続される場合、3つの磁鋼 8 1 で形成された消弧磁界の2つの可動接点でのブローアーク方向が図 2 8 の矢印に示すように、左側の静的接点の引出端 1 が陰極、右側の静的接点の引出端 1 が陽極に接続される場合、3つの磁鋼 8 1 で形成された消弧磁界の2つの可動接点でのブローアーク方向が図 2 9 の矢印に示す。このように、正逆方向の電極が該磁気ブロー消弧磁界により、そのアークが中心対称分布を示す。

【 0 0 8 9 】

20

この実施例五における直流リレーでは、2つのU字型のヨーククランプ 8 2 を追加し、且つ、ここで、1つのヨーククランプ 8 2 (左側)の両側壁が前記第 1 の磁鋼及び第 2 の磁鋼(左側)の可動接点に背向する面にそれぞれ接続され、底壁が前記可動接触片 2 の長さ方向の一端(左側)の外側に位置し、他のヨーククランプ 8 2 (右側)の底壁が前記第 3 の磁鋼 8 1 (右側)の可動接点に背向する面に接続され、両側壁が可動接触片 2 の幅方向の両側に位置し前記他の可動接点(右側)に対応する。本発明のこの構成により、U字型のヨーククランプ 8 2 の磁気集中の作用により、消弧磁界の強度を大幅に向上させ、消弧効果を向上させる。

【 0 0 9 0 】

実施例六

30

図 3 0 ~ 図 3 7 に示すように、この実施例六における短絡電流に耐え、消弧することができる直流リレーでは、前記プッシュロッドアセンブリが第 1 のU字型のブラケット 3 1 、スプリング 3 2 、スプリングシート 3 3 及びプッシュロッド 3 4 を含み、前記プッシュロッド 3 4 の上部が前記スプリングシート 3 3 に固定される。前記第 1 のU字型のブラケット 3 1 が逆U字型であり、対向する2つの側壁 3 1 0 及び2つの前記側壁 3 1 0 端部に接続された底壁 3 1 1 を含み、前記第 1 のU字型のブラケット 3 1 の底壁 3 1 1 が前記スプリングシート 3 3 に固定され、前記可動接触片 2 が前記スプリング 3 2 を介して前記第 1 のU字型のブラケット 3 1 に取り付けられる。実施例六と実施例五の相違点は、前記直流リレーに、上部ヨーク及び下部アーマチュアからなる少なくとも2つの磁気リングを有する耐短絡性の構成がさらに設けられることであり、可動接触片に故障大電流が発生した場合、接点圧力の方向の吸引力が発生し、可動接触片と静的接点の引出端との間で故障電流により発生した電動斥力を対抗する。

40

【 0 0 9 1 】

この実施例六では、前記耐短絡性の構成が上部ヨーク 4 及び下部アーマチュア 6 を含む。上部ヨーク 4 が第 1 のU字型のブラケット 3 1 の底壁 3 1 1 の内側に固定され、可動接触片 2 の上に位置し、可動接触片 2 の2つの可動接点の間の位置に対応し、下部アーマチュア 6 が可動接触片 2 の底端面に固定され、可動接触片 2 の2つの可動接点の間の位置に対応する。前記上部ヨーク 4 と前記下部アーマチュア 6 とが可動接触片 2 の幅方向に沿って分布され、可動接触片 2 の幅方向の両側では、前記上部ヨーク 4 と前記下部アーマチュア 6 とが互いに近接し又は接触し、前記位置の可動接触片 2 に少なくとも1つの貫通孔 2

50

11がさらに設けられ、これにより、上部ヨーク4と下部アーマチュア6とが前記貫通孔211を介して互いに近接し又は接触し、前記上部ヨーク4と下部アーマチュア6とで可動接触片の幅方向に少なくとも2つの磁気リングが形成され、そして、各磁気リングで対応する貫通孔の位置に増加した磁極極面を利用し、可動接触片2に故障大電流が発生した場合、接点圧力の方向の吸引力が発生し、可動接触片と静的接点の引出端との間で故障電流により発生した電動斥力を対抗する。

【0092】

この実施例六では、前記上部ヨーク4が一字型の2つの上部ヨーク41を含み、前記下部アーマチュア6がU字型の2つの下部アーマチュア60を含み、前記U字型の2つの下部アーマチュア60が一字型の2つの上部ヨーク41にそれぞれ合わせて独立した2つの磁気リングが形成され、前記2つのU字型の下部アーマチュア60のうちの1つの各側壁が可動接触片2の幅方向の対応する側壁に貼り、U字型の2つの下部アーマチュア60のうちの他の各側壁が可動接触片の同一の1つの貫通孔211を通過し、且つU字型の2つの下部アーマチュア60の他の各側壁の間に隙間を有する。

10

【0093】

この実施例六では、前記可動接触片2において、貫通孔211に対応する位置の幅方向の両側に拡大部212が設けられて、可動接触片2の電流容量を増大させる。

【0094】

この実施例六では、U字型の下部アーマチュア60が可動接触片2の底端面に固定されるため、スプリング32の上端がU字型の下部アーマチュア60の底端に当接し、U字型の下部アーマチュア60の底端に凸部601がさらに設けられ、スプリング32の位置を限定する。

20

【0095】

本発明では、可動接触片2に2つの磁気リング即ち2つの磁気回路が形成され、2つのU字型の下部アーマチュア60が4つの側壁の上面と一字型の上部ヨーク41との構成を有し、即ち、2つのU字型の下部アーマチュア60が4つの磁極面を有し、1つの磁気回路(2つの磁極面のみ)と比べ、下部アーマチュア60の構成を維持する場合、2つの磁極面(可動接触片の貫通孔位置の2つの磁極面が増加される)を増加し、磁気効率を向上させ、吸引力を増加させる。可動接触片2に故障大電流が発生した場合、独立した2つの磁気回路に吸引力が発生し、可動接触片と静的接点の引出端との間で故障電流により発生した電動斥力を対抗し、本発明に係る耐短絡性電流(故障電流)の機能を大幅に向上させることができる。

30

【0096】

構成条件の制約から、磁気回路に十分な透磁率の断面積がなく、故障電流の場合1つの磁気回路が極めて飽和しやすく、吸引力が上がらなくなる。本発明の実施例の2つの磁気回路は、電流の流れ方向を2つの断面領域に分割し、それぞれの断面領域が1つの分流電流にし、分流電流が故障電流の基本的に半分以下であり、磁気回路は磁気飽和せず、磁束は増加し、発生した吸引力も増加し、これにより、本発明の2つの磁気回路が従来技術の1つの磁気回路に比べて耐短絡性電流を1倍で増加させ、システム障害電流のレベルと磁気伝導の断面積によって、磁気回路はN個の配列であってもよい。

40

【0097】

プッシュロッドアセンブリが上に移動しない場合、スプリング32の作用により、可動接触片2の上面が一字型の上部ヨーク41の底面に当接し、プッシュロッドアセンブリが適当の位置に移動した場合、可動接触片2両端の可動接点が2つの静的接点の引出端1の底端にそれぞれ接触し、次に、プッシュロッドアセンブリが上に継続して移動し、一字型の上部ヨーク41がプッシュロッドアセンブリとともに上に移動し、可動接触片2が2つの静的接点の引出端1の底端にすでに接触したため、可動接触片2が上に継続して移動することができなく、接点のオーバートラベルを実現し、スプリング32から接点圧力を提供し、一字型の上部ヨーク41の底端と可動接触片2の上面との間に一定の隙間が形成し、これにより、一字型の上部ヨーク41の底面とU字型の下部アーマチュア60の上面の

50

間に磁気隙間が形成される。

【0098】

この実施例六における短絡電流に耐え、消弧することができる直流リレーでは、可動接触片2に上部ヨーク4及び下部アーマチュア6からなる少なくとも2つの磁気リングを有する耐短絡性の構成が配置され、可動接触片2に故障大電流が発生した場合、接点圧力の方向の吸引力が発生し、可動接触片と静的接点の引出端との間で故障電流により発生した電動斥力を対抗し、可動接触片に故障電流が流れる場合、少なくとも2つの磁気リングの磁気回路に磁束が発生し、各磁気回路の上部ヨークと下部アーマチュアの間吸引力が発生し、該吸引力が接点圧力の増加方向のものであり、接点の間の電動斥力を対抗し、少なくとも2つの磁気リングを利用し、各磁気リングの磁気回路で通過する故障電流が I_{max}/n だけであり、磁気回路を飽和しにくくし、通過電流を大きいほど、接点圧力の増加が大きくなり、磁気回路に発生した吸引力が大きくなる。

10

【0099】

実施例七

図1～図21に示すように、この実施例七における短絡電流に耐え、消弧することができる直流リレーと実施例五との相違点は、可動接触片2に取り付けられた耐短絡性の構成が異なる。

【0100】

この実施例七では、前記耐短絡性の構成が固定上部ヨーク4、従動上部ヨーク5及び下部アーマチュア6を含む。固定上部ヨーク4が第1のU字型のブラケットの上の所定の固定箇所固定され、可動接触片2の上に位置し、可動接触片2の2つの可動接点の間の位置に対応し、従動上部ヨーク5が第1のU字型のブラケット31の底壁の内側に固定され前記第1のU字型のブラケット31とともに移動することができ、従動上部ヨーク5が可動接触片2の上に位置し、可動接触片2の2つの可動接点の間の位置に対応し、下部アーマチュア6が可動接触片2の底端面に固定され、可動接触片2の2つの可動接点の間の位置に対応する。前記固定上部ヨーク4、従動上部ヨーク5及び前記下部アーマチュア6が可動接触片2の幅方向にそれぞれ沿って分布される。可動接触片2の幅方向の両側では、前記下部アーマチュア6が前記固定上部ヨーク4、従動上部ヨーク5にそれぞれ近接し又は接触し、前記下部アーマチュア6と前記固定上部ヨーク4と従動上部ヨーク5とで可動接触片2に幅方向に2つの部分が重なる磁気リングが形成され、可動接触片2に故障大電流が発生した場合、接点圧力の方向の吸引力が発生し、可動接触片と静的接点の引出端との間で故障電流により発生した電動斥力を対抗する。

20

30

【0101】

この実施例七では、前記所定の固定箇所は、リレー的ヨークプレート71に固定された逆U字型の第2のU字型のブラケット72の底壁の内側箇所であり、プッシュロッドアセンブリのプッシュロッド34がヨークプレート71を通過してリレーの磁気回路の一部の可動鉄芯に固定される。

【0102】

この実施例七では、前記固定上部ヨーク4、従動上部ヨーク5がそれぞれ一字型の形状であり、前記下部アーマチュア6がU字型の形状であり、前記第1のU字型のブラケット31の底壁311には、下部アーマチュア6の両側壁が上に突出して上の固定上部ヨーク4に接触し又は近接するための貫通孔312が設けられ、前記U字型の形状である下部アーマチュア6と、一字型の形状である固定上部ヨーク4と、従動上部ヨーク5とで、2つの部分が重なる磁気リングが形成される。

40

【0103】

この実施例七では、前記下部アーマチュア6の両側壁65に段差62がさらに設けられ、下部アーマチュア6の両側壁65の段差の高い部分で凸部63が形成され、凸部63が前記第1のU字型のブラケット31の底壁311の貫通孔312を通過して前記固定上部ヨーク4に接触し又は近接することで、1つの磁気リングを構成し、前記下部アーマチュア6の両側壁の段差62が前記従動上部ヨーク5に接触し又は近接することで他の磁気リ

50

ングを構成し、2つの磁気リングが下部アーマチュア6に重なる。

【0104】

この実施例七では、前記従動上部ヨーク5の両端には、前記下部アーマチュアの凸部63を退避する凹部51がそれぞれ設けられ、凹部51の内側には、前記プッシュロッドアセンブリの第1のU字型のブラケットの底壁の貫通孔と係合するボス52が設けられる。

【0105】

プッシュロッドアセンブリが上に移動しない場合、スプリング32の作用により、可動接触片2の上面が従動上部ヨーク5の底面に当接し、プッシュロッドアセンブリが適当の位置に移動した場合、可動接触片2両端の2つの可動接点が2つの静的接点の引出端1の底端にそれぞれ接触し、この時、下部アーマチュア6の両側壁の段差62が従動上部ヨーク5にそれぞれ接触し、下部アーマチュア6の両側壁の凸部63が前記固定上部ヨーク4にそれぞれ接触し又は近接し、次に、プッシュロッドアセンブリが上に継続して移動し、従動上部ヨーク5がプッシュロッドアセンブリとともに上に移動し、可動接触片2が2つの静的接点の引出端1の底端にすでに接触したため、可動接触片2が上に継続して移動することができなく、接点のオーバートラベルを実現し、スプリング32から接点圧力を提供し、従動上部ヨーク5の底端と可動接触片2の上面との間に一定の隙間が形成する。本発明のこの構成により、固定上部ヨーク4を静止させて下部アーマチュア6に対する吸引力を増加することができ、例えば、固定上部ヨーク4の厚さを増加して磁気吸引力を増加し、又は、従動上部ヨーク5を利用して制限電流が遮断されたときに吸引力の一部を磁氣的に打ち消し、電流の遮断を容易にするために使用される。

【0106】

本発明実施例七では、可動接触片的2つの可動接点の間の位置の上の第1のU字型のブラケットの上の所定の固定箇所固定される固定上部ヨーク4と、可動接触片の2つの可動接点の間の位置の上の第1のU字型のブラケットの底壁の内側に固定され前記第1のU字型のブラケットとともに移動する従動上部ヨーク5と、前記位置の可動接触片の底端面に固定される下部アーマチュア6を利用して、耐短絡性の構成を構成し、従動上部ヨーク及び下部アーマチュアからなる構成に対して、より強い耐短絡性を有する。従動上部ヨーク及び下部アーマチュアからなる構成の場合、上部ヨークが協働するプッシュロッドに固定され、プッシュロッドは鉄心の吸引力に依頼して静止するため、短絡電流がある程度大きくなると、短絡リング間に生じる電磁吸引力も大きく、例えば105Nに達し、この時、鉄心のコイルによる吸引力が100Nのみであり、そして、リレーでは、鉄心を保持せず、鉄心が解放され、接点が発離される。本発明では、固定上部ヨーク、従動上部ヨーク及び下部アーマチュアからなる構成は、吸引力の一部を鉄心の保持力とし、他の一部を固定ヨークに割り当て、従動上部ヨークが磁気短絡により限界電流遮断時の吸引力の一部を相殺でき、電流遮断に有利であり、従動上部ヨークの負荷のオンが吸引に与えた影響が小さく、その厚さが小さいためである。

【0107】

なお、本発明は、本明細書に示された構成要素の詳細な構造及び配置にその適用を限定するものではない。本発明は、他の実施形態も可能であり、様々な方法で実現、実施することができる。前述した変形や修正は、本発明の範囲に含まれる。本明細書によって開示され限定される発明は、本文及び/又は添付図面において言及又は明らかな2つ以上の個々の特徴のすべての代替的な組み合わせに及ぶことが理解される。これらの異なる組み合わせはすべて、本発明の複数の代替的な態様を構成する。本明細書に記載された実施形態は、本発明を実施するために知られている最良の方法を示すものであり、当業者は本発明を利用することができる。

10

20

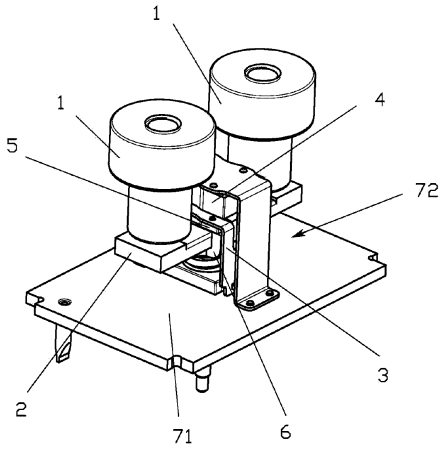
30

40

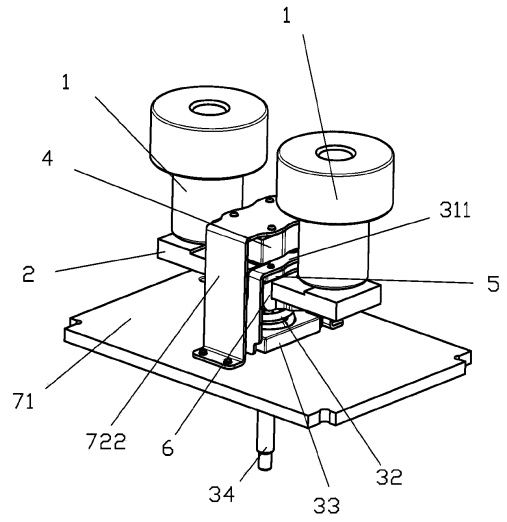
50

【図面】

【図 1】

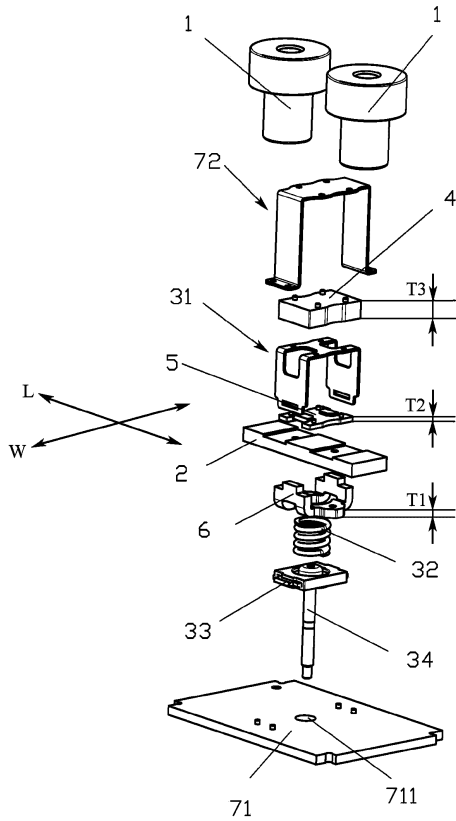


【図 2】

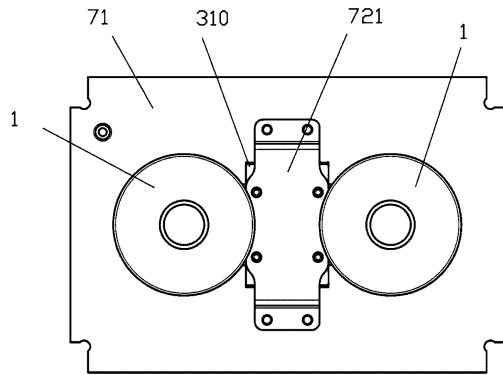


10

【図 3】



【図 4】



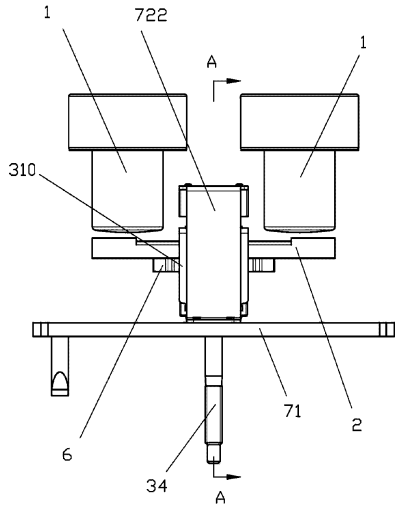
20

30

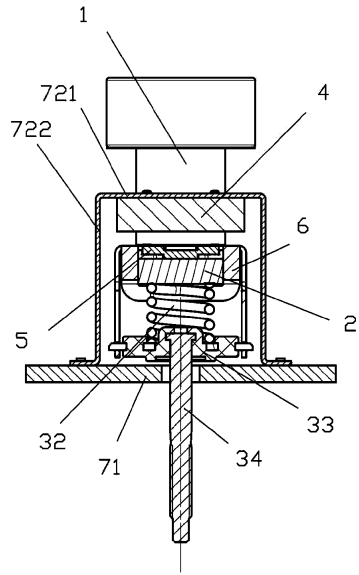
40

50

【図 5】

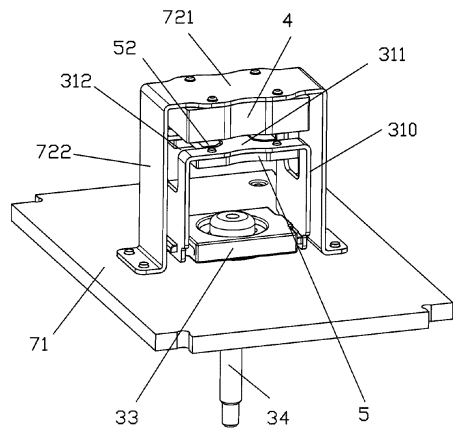


【図 6】

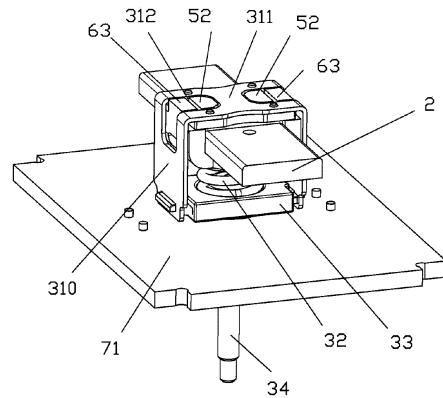


10

【図 7】



【図 8】



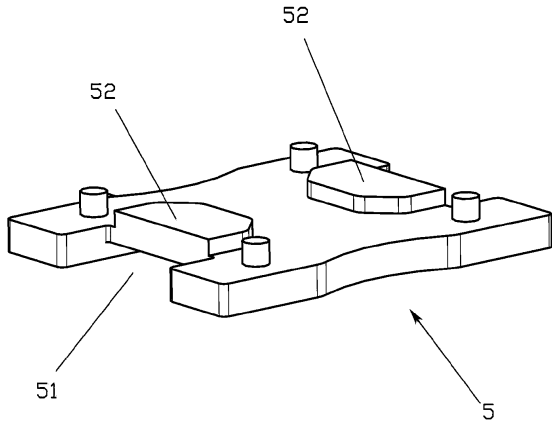
20

30

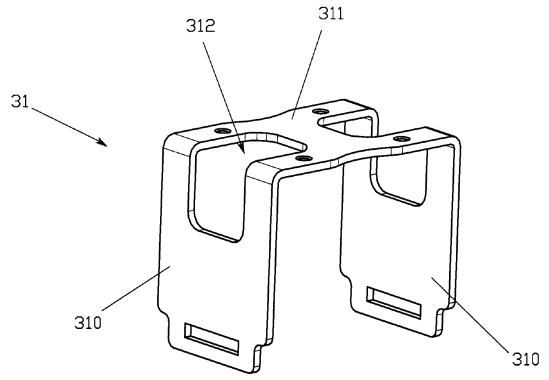
40

50

【図 9】

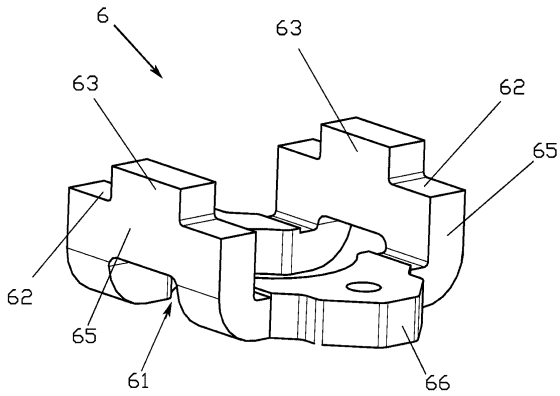


【図 10】

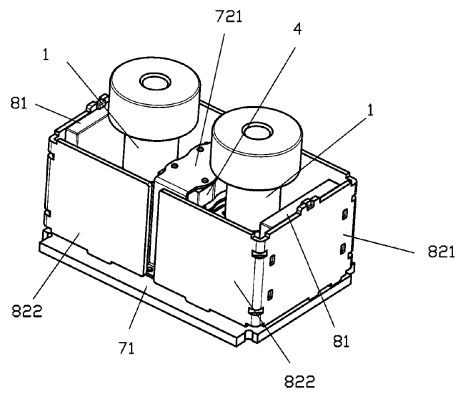


10

【図 11】



【図 12】



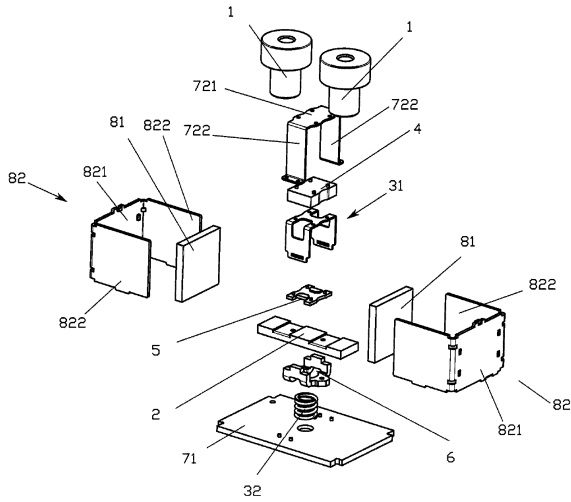
20

30

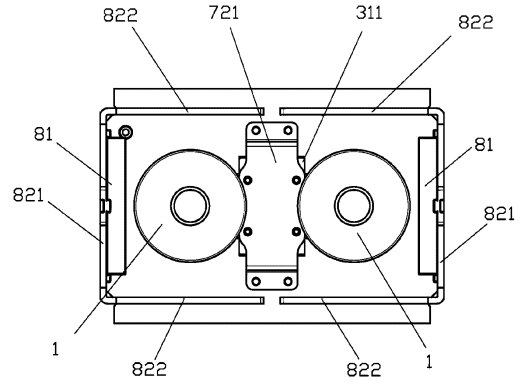
40

50

【 図 1 3 】

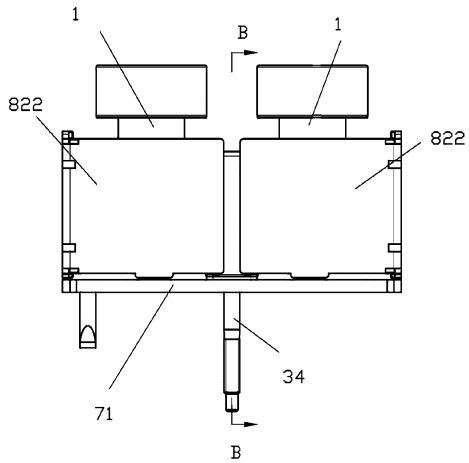


【 図 1 4 】

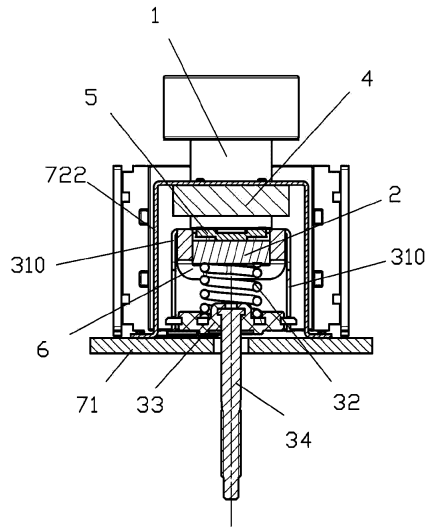


10

【 図 1 5 】



【 図 1 6 】



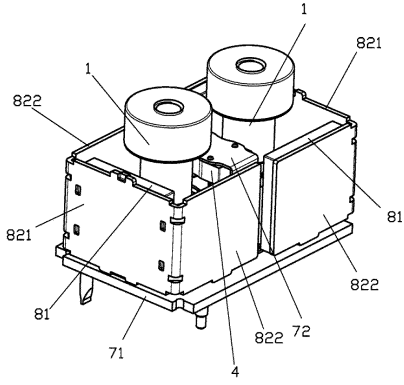
20

30

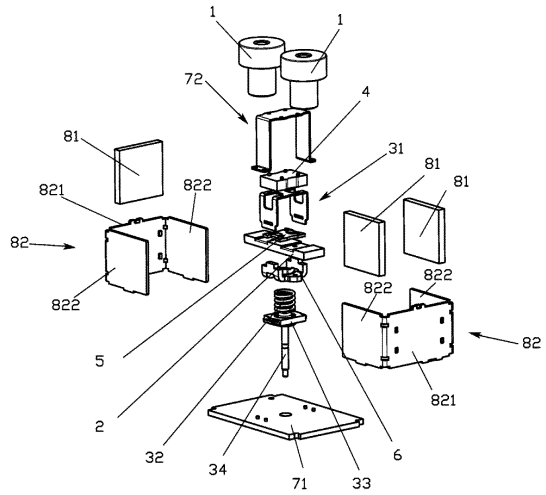
40

50

【 図 1 7 】

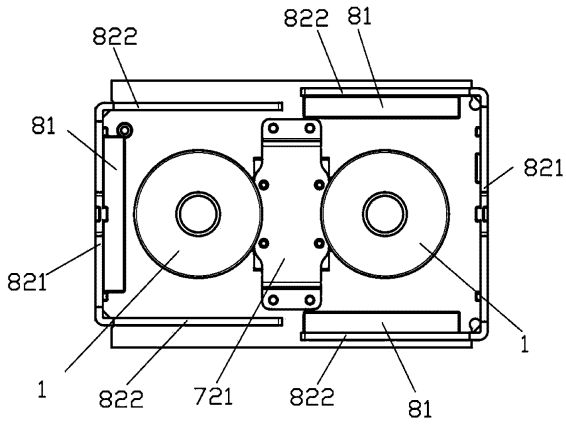


【 図 1 8 】

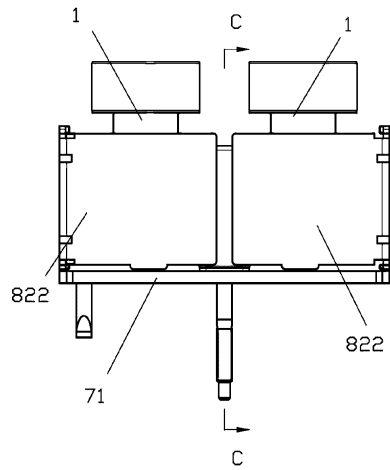


10

【 図 1 9 】



【 図 2 0 】



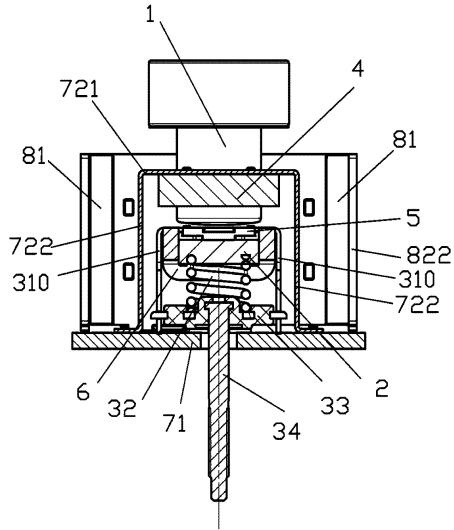
20

30

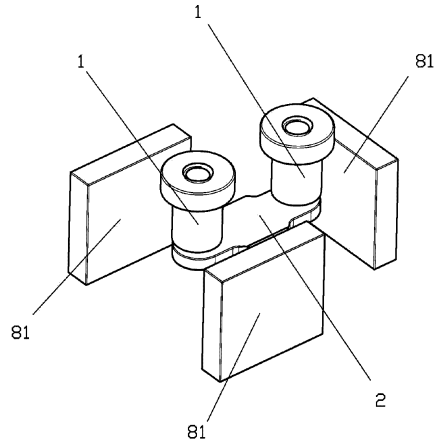
40

50

【図 2 1】

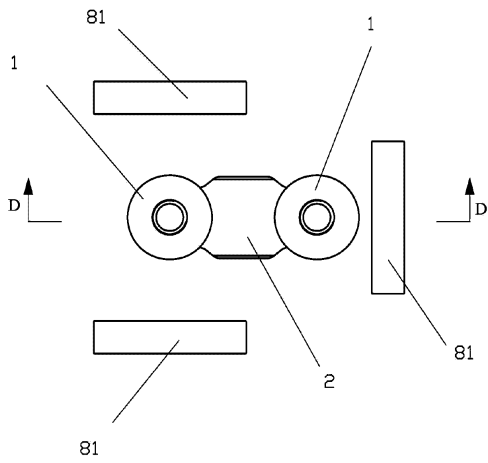


【図 2 2】

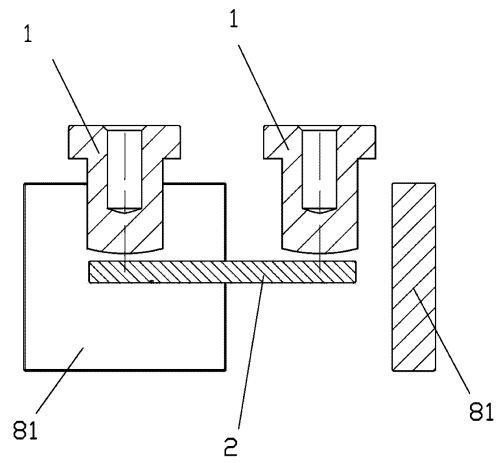


10

【図 2 3】



【図 2 4】



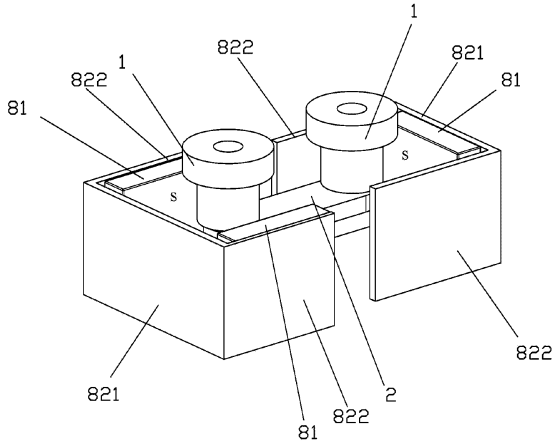
20

30

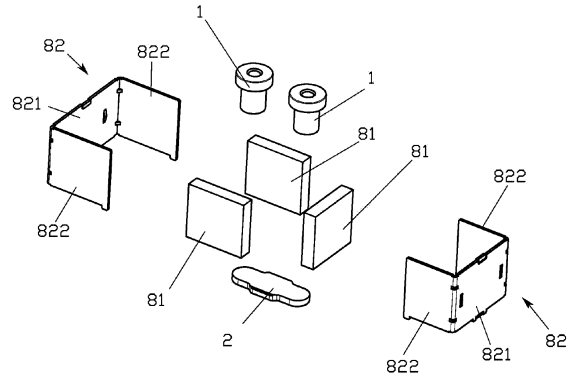
40

50

【図 25】

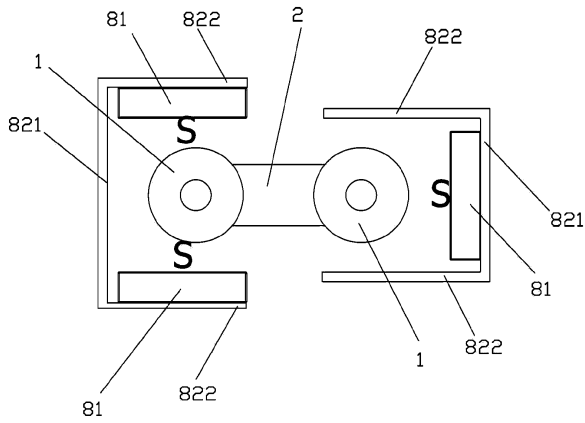


【図 26】

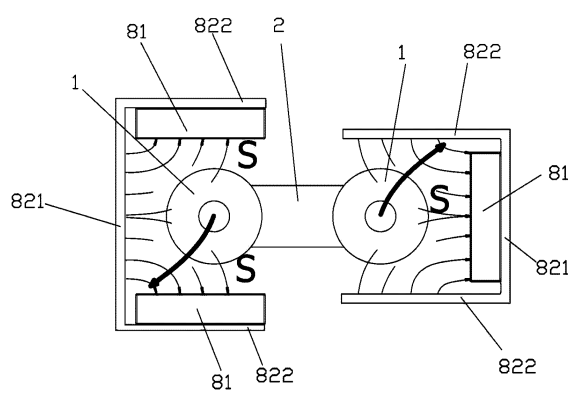


10

【図 27】



【図 28】



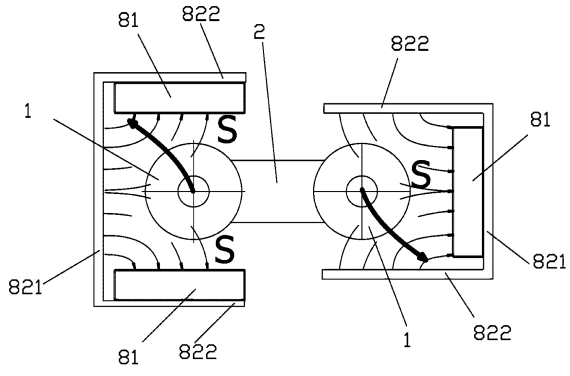
20

30

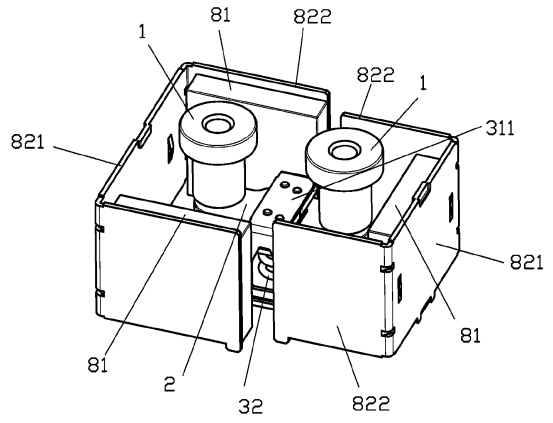
40

50

【図 29】

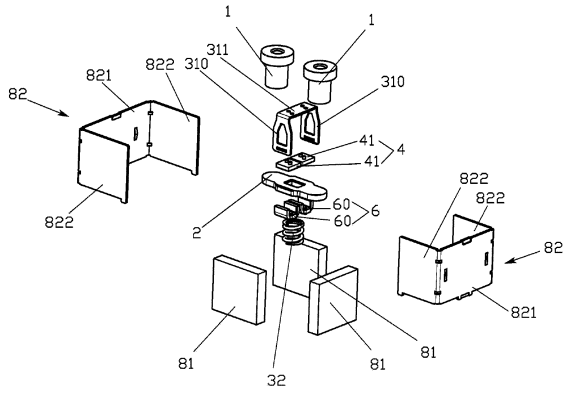


【図 30】

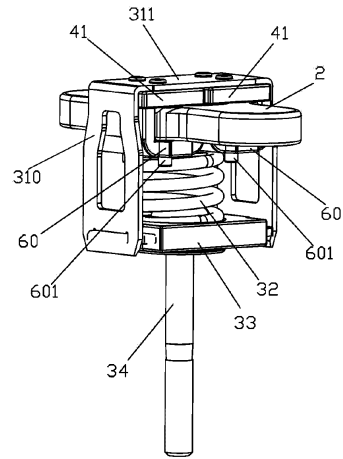


10

【図 31】



【図 32】



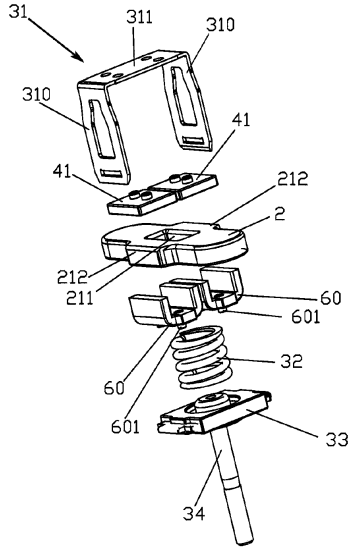
20

30

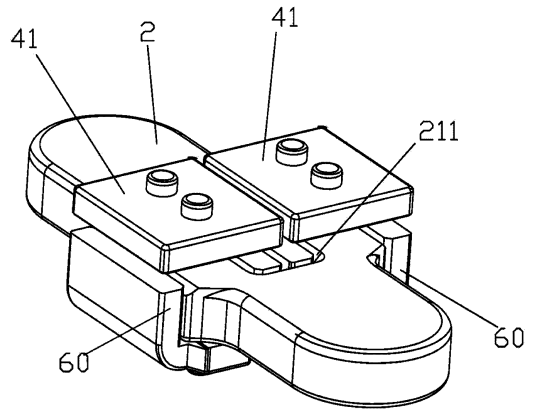
40

50

【 図 3 3 】

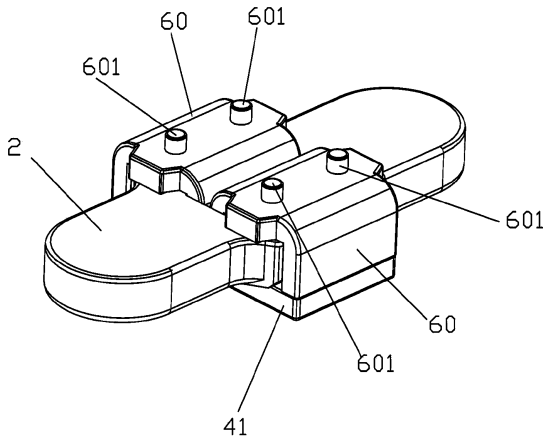


【 図 3 4 】

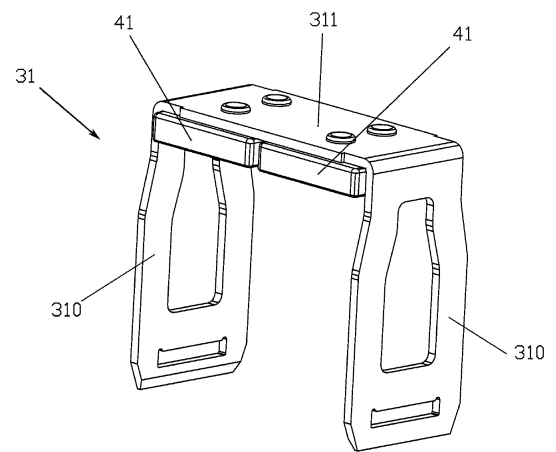


10

【 図 3 5 】



【 図 3 6 】



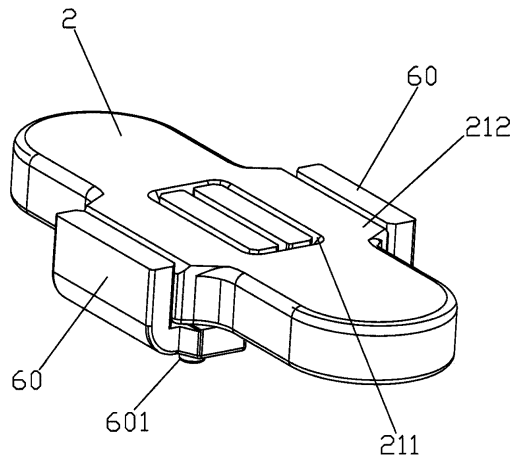
20

30

40

50

【 3 7】



10

20

30

40

50

フロントページの続き

(33)優先権主張国・地域又は機関

中国(CN)

弁理士 伊東 忠重

(74)代理人 100070150

弁理士 伊東 忠彦

(74)代理人 100135079

弁理士 宮崎 修

(72)発明者 ダイ, ウェンゲン

中華人民共和国 3 6 1 0 2 1 フジアン シアメン, ハイツァン ディストリクト, イノオン ロード, ナンバー・93

(72)発明者 ワン, メン

中華人民共和国 3 6 1 0 2 1 フジアン シアメン, ハイツァン ディストリクト, イノオン ロード, ナンバー・93

審査官 井上 信

(56)参考文献 特表2023-501567(JP, A)

特開2019-36431(JP, A)

米国特許出願公開第2016/0133404(US, A1)

(58)調査した分野 (Int.Cl., DB名)

H01H 9/44

H01H 50/00