



(12) 实用新型专利

(10) 授权公告号 CN 222396755 U

(45) 授权公告日 2025. 01. 28

(21) 申请号 202420811795.3

(22) 申请日 2024.04.17

(73) 专利权人 贺双双

地址 518107 广东省深圳市光明区凤凰街
道特区建发乐府广场1B栋2513

(72) 发明人 贺双双

(74) 专利代理机构 广东科信锐智知识产权代理
事务所(普通合伙) 44710

专利代理师 白著芹

(51) Int. Cl.

A01M 1/22 (2006.01)

A01M 1/04 (2006.01)

A01M 1/14 (2006.01)

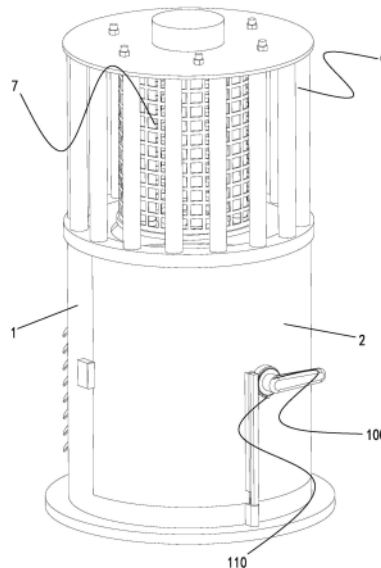
权利要求书1页 说明书3页 附图5页

(54) 实用新型名称

一种园林绿化防虫装置

(57) 摘要

本实用新型公开一种园林绿化防虫装置,包括:放置箱体,在所述放置箱体后侧连通设有开口,在所述开口上盖合设有密封门,在所述密封门下方固定有放置盘,在所述放置箱体内固定有支撑板,在所述支撑板上设有收集盘,在所述放置箱体上方设有支撑框架,在所述支撑框架内设有灭虫装置,在所述支撑板上设有能定位收集盘的定位部,在所述密封门后侧设有能将密封门固定在开口上的固定机构,对比现有技术,能提高防虫的效果,能将害虫尸体密封集中进行清除。



1. 一种园林绿化防虫装置,其特征在于,包括:放置箱体(1),在所述放置箱体(1)后侧连通设有开口(2),在所述开口(2)上盖合设有密封门(3),在所述密封门(3)下方固定有放置盘(10),在所述放置箱体(1)内固定有支撑板(4),在所述支撑板(4)上设有收集盘(5),在所述放置箱体(1)上方设有支撑框架(6),在所述支撑框架(6)内设有灭虫装置(7),在所述支撑板(4)上设有能定位收集盘(5)的定位部(8),在所述密封门(3)后侧设有能将密封门(3)固定在开口(2)上的固定机构(100)。

2. 根据权利要求1所述的一种园林绿化防虫装置,其特征在于所述灭虫装置(7)包括固定在支撑框架(6)上方的固定板(71),在所述固定板(71)下方周缘固定有多个诱虫灯(72),在所述固定板(71)固定板(71)周缘包裹设有电网(73),在各个所述诱虫灯(72)下方连接固定有连接环(74),在所述连接环(74)内圆设有第一倒角(75),在所述固定板(71)上方设有电源(76)。

3. 根据权利要求1所述的一种园林绿化防虫装置,其特征在于所述定位部(8)包括设置在收集盘(5)下方中部的定位槽(81),在所述支撑板(4)中部贯穿设有沉台孔(82),在所述沉台孔(82)内插接挡设有导向柱(83),在所述导向柱(83)上端固定有定位板(84),在所述定位板(84)和沉台孔(82)直接按连接设有拉簧(85),在所述密封门(3)上方固定有顶板(86)。

4. 根据权利要求1所述的一种园林绿化防虫装置,其特征在于所述固定机构(100)包括固定在开口(2)左右两侧的对接槽(101),在所述密封门(3)左右两侧固定有能插接在邻近的对接槽(101)内的对接块(102),在所述密封门(3)后侧中部固定有套设槽(103),在所述套设槽(103)内活动套设有把手(104),在所述把手(104)套设端固定有直齿轮(105),在所述密封门(3)后侧固定有导向轨(106),在所述导向轨(106)上活动插接有啮合直齿轮(105)啮合的齿条(107),在所述齿条(107)下端固定有插接轴(108),在所述放置箱体(1)底部固定有插接槽(109),在所述把手(104)前侧设有卡合机构(110)。

5. 根据权利要求4所述的一种园林绿化防虫装置,其特征在于所述卡合机构(110)包括固定在所述套设槽(103)90度和45度方向的卡轴(111),在所述把手(104)前侧固定有导轨(112),在所述导轨(112)上活动插接有卡块(113),在所述卡块(113)和把手(104)之间固定连接有弹簧(114)。

6. 根据权利要求2所述的一种园林绿化防虫装置,其特征在于所述支撑框架(6)包括固定在放置箱体(1)上方的对接环(61),在所述对接环(61)内环设有第二倒角(62),在所述对接环(61)上方间隔固定有多个阻挡杆(63),在各个所述阻挡杆(63)上连接有安装板(64),所述固定板(71)安装固定在安装板(64)上。

7. 根据权利要求1所述的一种园林绿化防虫装置,其特征在于在所述放置箱体(1)右侧间隔连通设有多个通孔(11)。

一种园林绿化防虫装置

技术领域

[0001] 本实用新型涉及园林绿化防虫产技术领域,尤其涉及一种园林绿化防虫装置。

背景技术

[0002] 园林绿化是在一定的地域运用工程技术和艺术手段,通过改造地形、种植树木花草、营造建筑和布置园路等途径创作而成的美的自然环境和游憩境域,就称为园林,随着社会的不断发展进步,人们对园林绿化内的植被越发的重视,在植物生长的过程中难免会遭受病虫害的威胁。

[0003] 为了对虫害进行预防,通常会安装诱虫灯,对害虫进行灭杀,但是诱虫灯只能在夜晚对害虫进行捕杀,防虫效果较差,且现有的园林绿化植物防虫害装置功能也较为单一,使用起来多有不便,同时防虫装置并不具备对害虫尸体的清理功能,时间一长,尤其是夏天,害虫的尸体则会散发恶臭味,让人难以靠近,使得园林的游玩参观体验下降。

实用新型内容

[0004] 本实用新型的目的是提出一种园林绿化防虫装置,可以解决上述技术问题中的至少一个,本实用新型的技术方案如下:

[0005] 一种园林绿化防虫装置,包括:放置箱体,在所述放置箱体后侧连通设有开口,在所述开口上盖合设有密封门,在所述密封门下方固定有放置盘,在所述放置箱体内固定有支撑板,在所述支撑板上设有收集盘,在所述放置箱体上方设有支撑框架,在所述支撑框架内设有灭虫装置,在所述支撑板上设有能定位收集盘的定位部,在所述密封门后侧设有能将密封门固定在开口上的固定机构。

[0006] 进一步的,所述灭虫装置包括固定在支撑框架上方的固定板,在所述固定板下方周缘固定有多个诱虫灯,在所述固定板周缘包裹设有电网,在各个所述诱虫灯下方连接固定有连接环,在所述连接环内圆设有第一倒角,在所述固定板上方设有电源。

[0007] 进一步的,所述定位部包括设置在收集盘下方中部的定位槽,在所述支撑板中部贯穿设有沉台孔,在所述沉台孔内插接挡设有导向柱,在所述导向柱上端固定有定位板,在所述定位板和沉台孔直接按连接设有拉簧,在所述密封门上方固定有顶板。

[0008] 进一步的,所述固定机构包括固定在开口左右两侧的对接槽,在所述密封门左右两侧固定有能插接在邻近的对接槽内的对接块,在所述密封门后侧中部固定有套设槽,在所述套设槽内活动套设有把手,在所述把手套设端固定有直齿轮,在所述密封门后侧固定有导向轨,在所述导向轨上活动插接有啮合直齿轮啮合的齿条,在所述齿条下端固定有插接轴,在所述放置箱体底部固定有插接槽,在所述把手前侧设有卡合机构。

[0009] 进一步的,所述卡合机构包括固定在所述套设槽90度和45度方向的卡轴,在所述把手前侧固定有导轨,在所述导轨上活动插接有卡块,在所述卡块和把手之间固定连接有弹簧。

[0010] 进一步的,所述支撑框架包括固定在放置箱体上方的对接环,在所述对接环内环

设有第二倒角,在所述对接环上方间隔固定有多个阻挡杆,在各个所述阻挡杆上连接有安装板,所述固定板安装固定在安装板上。

[0011] 优选的,在所述放置箱体右侧间隔连通设有多个通孔。

[0012] 综上所述,本实用新型相对于现有技术其有益效果是:

[0013] 本实用新型提供一种园林绿化防虫装置,其在使用时使用者将蚊虫粘贴放置在放置盘上,而后将密封门往开口关闭,而后通过固定机构将密封门固定在开口上,日常使用中,通过支撑框架内设有的灭虫装置将蚊虫进行灭除,灭除后的蚊虫从掉落到收集盘内,密封门闭合后定位部能将收集盘定位在支撑板上,蚊虫也可通过放置箱体右侧间隔连通设有多个通孔进入到放置箱体内,蚊虫在会粘粘到放置盘的蚊虫粘贴上,对比现有技术,能提高防虫的效果,能将害虫尸体密封集中进行清除。

附图说明

[0014] 图1为本实用新型的立体示意图。

[0015] 图2为本实用新型的半剖示意图。

[0016] 图3为本实用新型的分解示意图之一。

[0017] 图4为本实用新型的分解示意图之二。

[0018] 图5为本实用新型图4的A-1处放大示意图。

[0019] 附图标记说明:1、放置箱体;2、开口;3、密封门;4、支撑板;5、收集盘;6支撑框架;7、灭虫装置;8、定位部;100、移固定机构;71、固定板;72、诱虫灯;73、电网;74、连接环;75、第一倒角;76、电源;81、定位槽;82、沉台孔;83、导向柱;84、定位板;85、拉簧;86、顶板;101、对接槽;102、对接块;103、套设槽;104、把手;105、直齿轮;106、导向轨;107、齿条;108、插接轴;109、插接槽;110、卡合机构;111、卡轴;112、导轨;113、卡块;114、弹簧;61、对接环;62、第二倒角;63、阻挡杆;64、安装板;11、通孔。

具体实施方式

[0020] 下面结合附图说明和具体实施方式对本实用新型作进一步描述:

[0021] 如图1至5所示的一种园林绿化防虫装置,其特征在于,包括:放置箱体1,在所述放置箱体1右侧间隔连通设有多个通孔11,在所述放置箱体1后侧连通设有开口2,在所述开口2上盖合设有密封门3,在所述密封门3下方固定有放置盘10,在所述放置箱体1内固定有支撑板4,在所述支撑板4上设有收集盘5,在所述放置箱体1上方设有支撑框架6,在所述支撑框架6内设有的灭虫装置7,在所述支撑板4上设有能定位收集盘5的定位部8,在所述密封门3后侧设有能将密封门3固定在开口2上的固定机构100。

[0022] 以上结构的一种园林绿化防虫装置,其在使用时使用者将蚊虫粘贴放置在放置盘10上,而后将密封门3往开口2关闭,而后通过固定机构100将密封门3固定在开口2上,日常使用中,通过支撑框架6内设有的灭虫装置7将蚊虫进行灭除,灭除后的蚊虫从掉落到收集盘5内,密封门3闭合后定位部8能将收集盘10定位在支撑板4上,蚊虫也可通过放置箱体1右侧间隔连通设有多个通孔11进入到放置箱体1内,蚊虫在会粘粘到放置盘10的蚊虫粘贴上,对比现有技术,能提高防虫的效果,能将害虫尸体密封集中进行清除。

[0023] 如图2和3所示,在本实用新型的一些实施例中,所述灭虫装置7包括固定在支撑框

架6上方的固定板71,在所述固定板71下方周缘固定有多个诱虫灯72,在所述固定板71固定板71周缘包裹设有电网73,在各个所述诱虫灯72下方连接固定有连接环74,在所述连接环74内圆设有第一倒角75,在所述固定板71上方设有电源76,蚊虫受到诱虫灯72的引诱,蚊虫经过支撑框架6后接触到电网73,由于虫灯72和电网73通过电源76驱动,使得电网73将蚊虫电击灭除,灭除后的蚊虫通过连接环74内圆设有的第一倒角75往收集盘5掉落。

[0024] 如图2至4所示,在本实用新型的一些实施例中,所述定位部8包括设置在收集盘5下方中部的定位槽81,在所述支撑板4中部贯穿设有沉台孔82,在所述沉台孔82内插接挡设有导向柱83,在所述导向柱83上端固定有定位板84,在所述定位板84和沉台孔82直接按连接设有拉簧85,在所述密封门3上方固定有顶板86,当密封门3往开口2盖合时,密封门3上的顶板86接触到导向柱83底部,使得导向柱83沿着沉台孔82往上移动,在导向柱83移动时带动定位板84往定位槽81插接,当密封门3拔出后通过拉簧85带动定位板84复位。

[0025] 如图3所示,在本实用新型的一些实施例中,为了实现能将密封门3固定在开口2上的效果,所述固定机构100包括固定在开口2左右两侧的对接槽101,在所述密封门3左右两侧固定有能插接在邻近的对接槽101内的对接块102,在所述密封门3后侧中部固定有套设槽103,在所述套设槽103内活动套设有把手104,在所述把手104套设端固定有直齿轮105,在所述密封门3后侧固定有导向轨106,在所述导向轨106上活动插接有啮合直齿轮105啮合的齿条107,在所述齿条107下端固定有插接轴108,在所述放置箱体1底部固定有插接槽109,在所述把手104前侧设有卡合机构110。

[0026] 当使用上述结构的一种园林绿化防虫装置在运作时,在关闭时,使用者将密封门3往开口2插接,使得对接块102插设在对接槽101内,通过使用者往上扭动把手104,使得把手104通过卡合机构110卡设在套设槽103的45度的方向,而后把手104通过直齿轮105带动齿条107沿着导向轨106往下移动,在所述齿条107移动的同时带动插接轴108往插接槽109移动插接。

[0027] 其中需要说明的是,所述卡合机构110包括固定在所述套设槽10390度和45度方向的卡轴111,在所述把手104前侧固定有导轨112,在所述导轨112上活动插接有卡块113,在所述卡块113和把手104之间固定连接有弹簧114,在把手104转动时,其卡块113接触到相应的卡轴111,此时卡块113沿着导轨112移动,直至卡块113通过弹簧114复位并扣合在卡轴111上。

[0028] 如图3所示,在本实用新型的一些实施例中,所述支撑框架6包括固定在放置箱体1上方的对接环61,在所述对接环61内环设有第二倒角62,在所述对接环61上方间隔固定有多个阻挡杆63,在各个所述阻挡杆63上连接有安装板64,所述固定板71安装固定在安装板64上,对接环61上方间隔固定有多个的阻挡杆63能放置外部的人员接触到电网73,而对接环61内环设有的第二倒角62能将蚊虫导向掉落在收集盘5内。

[0029] 以上显示和描述了本实用新型的基本原理和主要特征以及本实用新型的优点,本行业的技术人员应该了解,本实用新型不受上述实施例的限制,上述实施例和说明书中描述的只是说明本实用新型的原理,在不脱离本实用新型精神和范围的前提下,本实用新型还会有各种变化和改进,这些变化和改进都落入要求保护的本实用新型范围内。本实用新型要求保护范围由所附的权利要求书及其等效物界定。

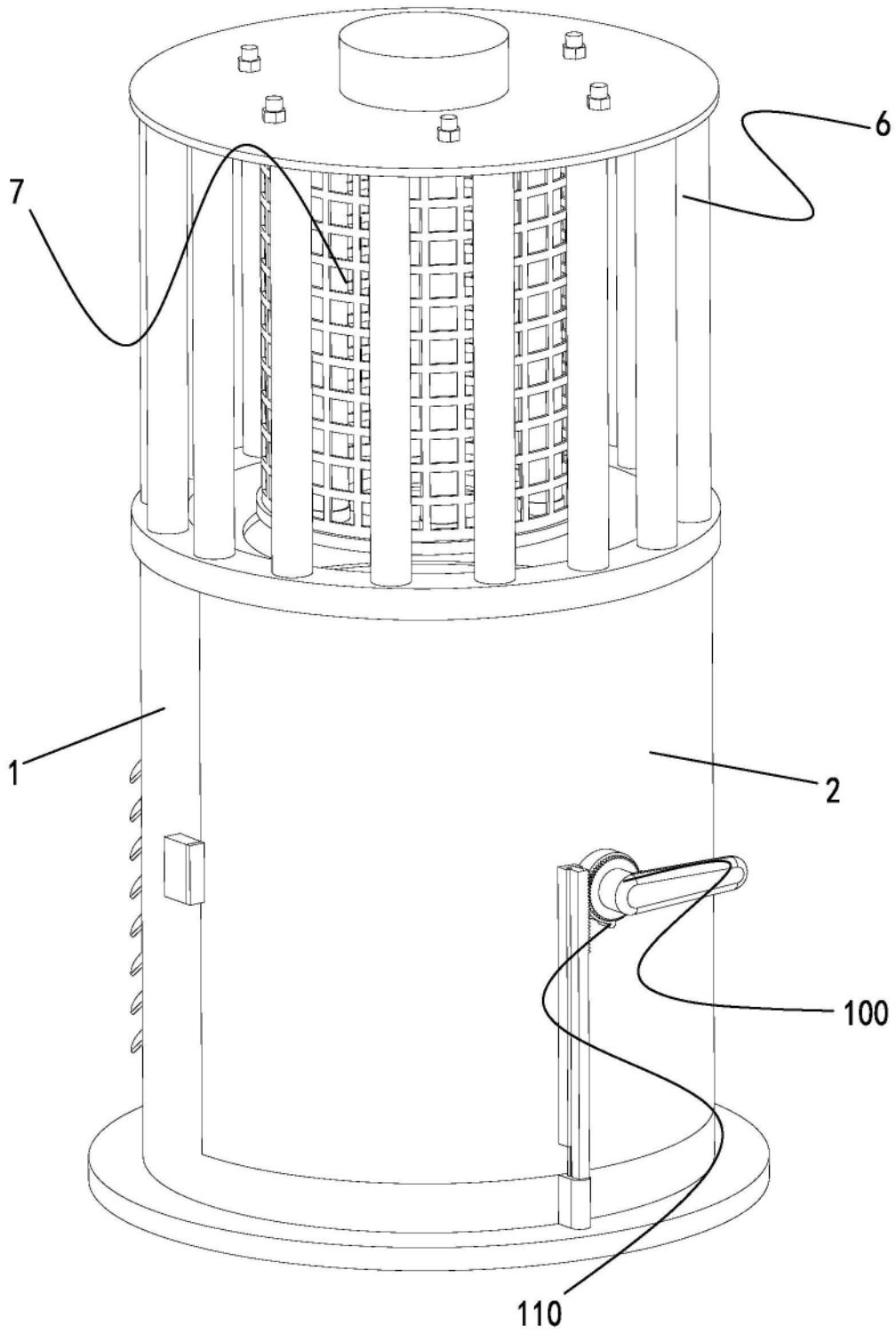


图1

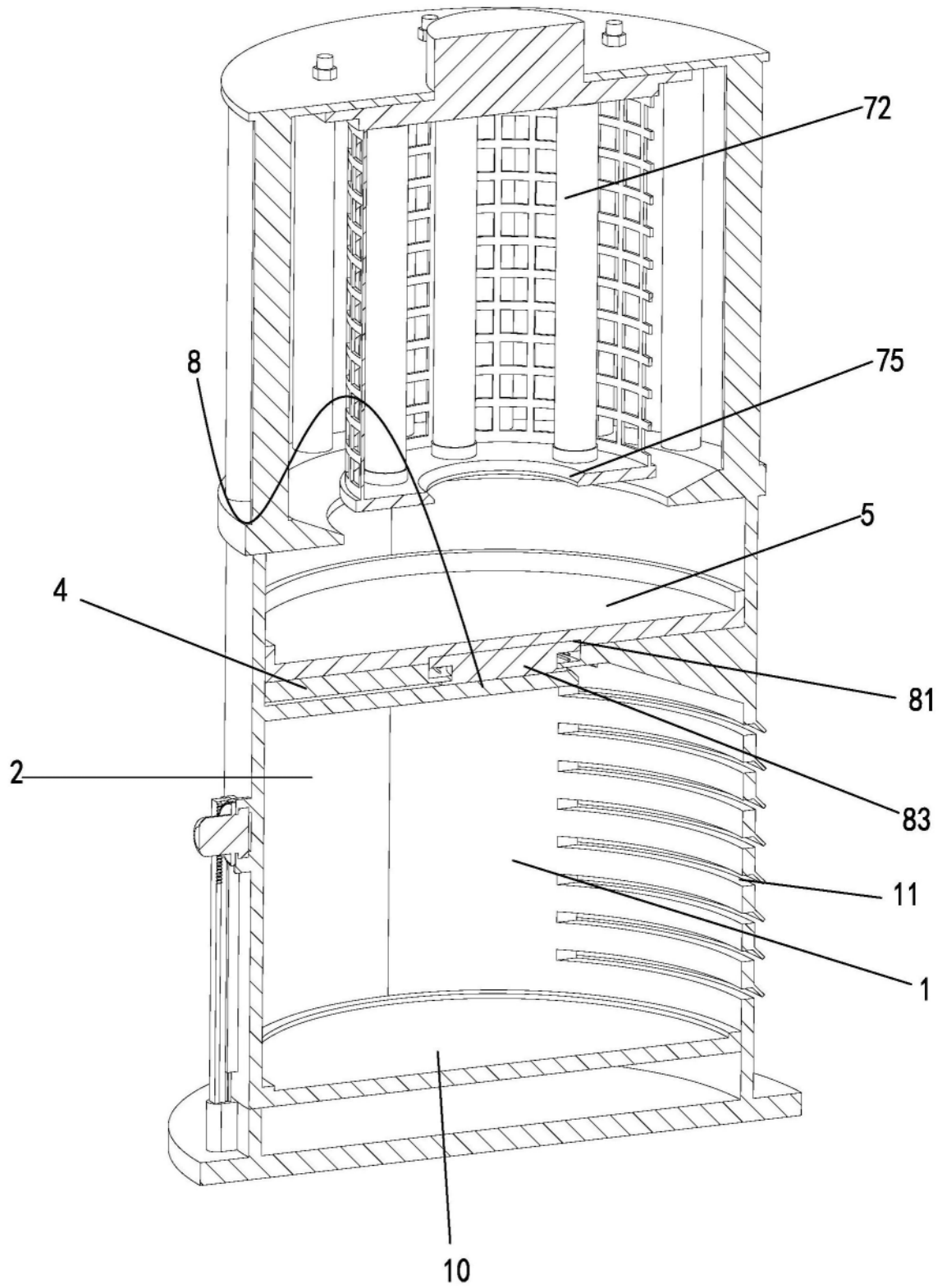


图2

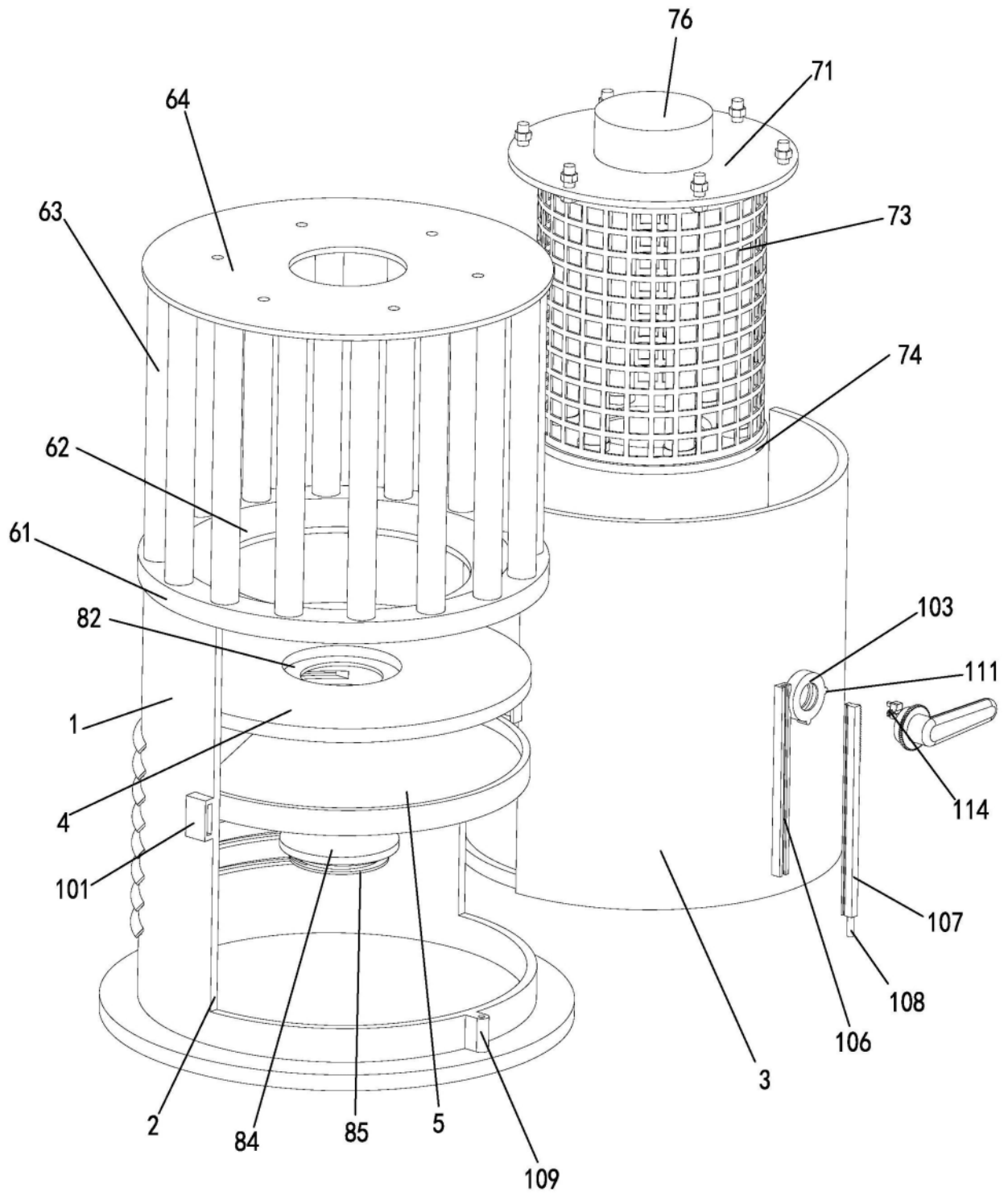


图3

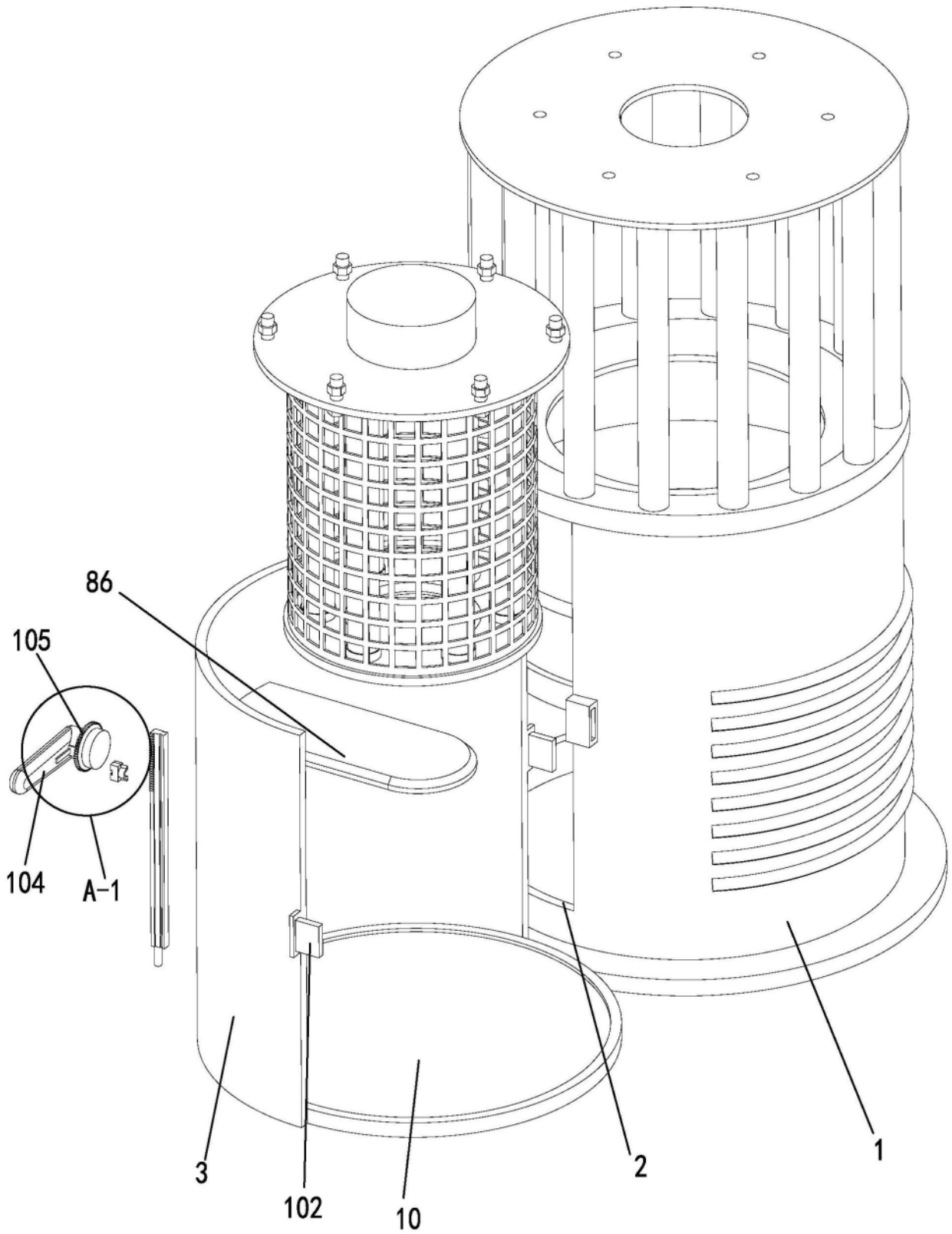


图4

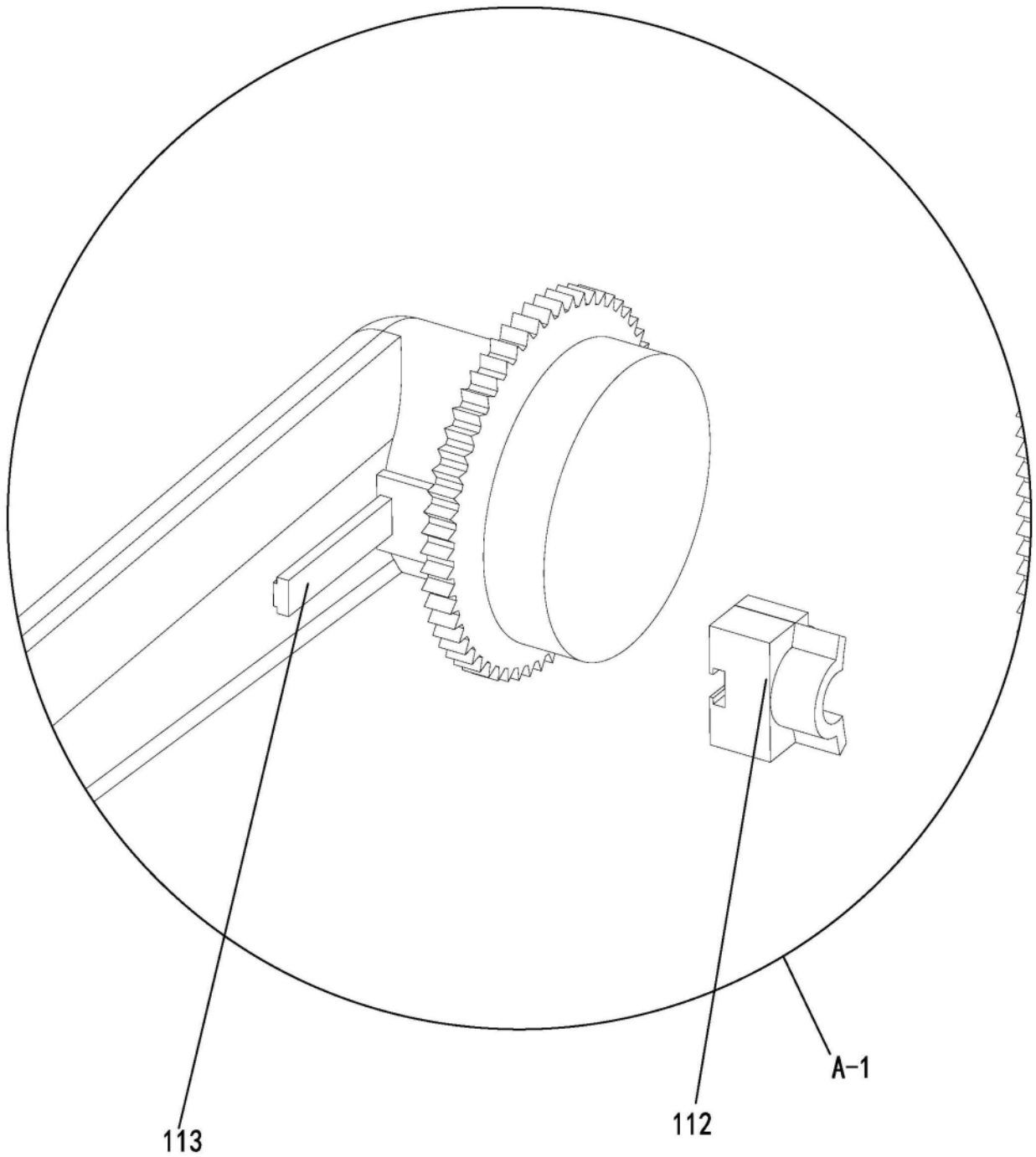


图5