

[19] 中华人民共和国国家知识产权局

[51] Int. Cl.



[12] 实用新型专利说明书

A01M 1/06 (2006.01)

A01M 1/02 (2006.01)

A61L 9/014 (2006.01)

专利号 ZL 200620067605.3

[45] 授权公告日 2008年1月2日

[11] 授权公告号 CN 200997845Y

[22] 申请日 2006.11.8

[21] 申请号 200620067605.3

[73] 专利权人 郭声光

地址 528300 广东省佛山市广东省佛山市顺德区大良街新基一路新基豪苑7座403

[72] 发明人 郭声光

[74] 专利代理机构 江门嘉权专利商标事务所有限公司

代理人 蒋康铭

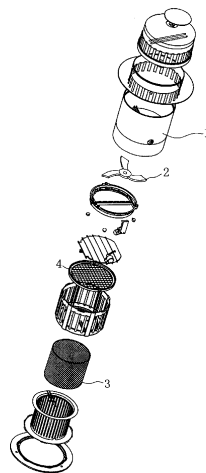
权利要求书1页 说明书2页 附图1页

[54] 实用新型名称

一种捕蚊器

[57] 摘要

本实用新型公开了一种捕蚊器，包括收集容器及安装在收集容器内的风扇，在收集容器的出口设置有收集网，其特征在于所述风扇下方的收集容器内设置有空气净化装置；当风扇运转时风经过空气净化装置，从而通过空气净化装置去除异味、吸附有机物及致病细菌，以达到清洁空气的目的。



-
1. 一种捕蚊器，包括收集容器及安装在收集容器内的风扇，在收集容器的出口设置有收集网，其特征在于所述风扇下方的收集容器内设置有空气净化装置。
 2. 根据权利要求 1 所述的一种捕蚊器，其特征在于所述空气净化装置为安装在收集容器内的过滤网，过滤网上设置有活性炭。

一种捕蚊器

技术领域

本实用新型涉及一种捕蚊器，特别是一种具有空气净化功能的捕蚊器。

背景技术

目前采用的捕蚊器通常只具有灭蚊的功能，而不具有杀菌、空气净化功能。

发明内容

为了克服现有技术的不足，本实用新型提供一种空气清洁功能的捕蚊器，它能去除异味、吸附有机物及致病细菌。

本实用新型解决其技术问题所采用的技术方案是：

一种捕蚊器，包括收集容器及安装在收集容器内的风扇，在收集容器的出口设置有收集网，其特征在于所述风扇下方的收集容器内设置有空气净化装置。

作为本实用新型一种优选的实施方式，所述空气净化装置为安装在收集容器内的过滤网，过滤网上设置有活性炭。

本实用新型的有益效果是：本实用新型在风扇出口的收集容器内设置有空气净化装置，这样当风扇运转时风经过空气净化装置，从而通过空气净化装置去除异味、吸附有机物及致病细菌，以达到清洁空气的目的。

附图说明

下面结合附图和实施例对本实用新型进一步说明。

图1是本实用新型的立体分解示意图。

具体实施方式

参照图1，本实用新型公开的一种捕蚊器，包括收集容器1及安装在收集容器1内的风扇2，在收集容器1的出口设置有收集网3，在风扇2下方的收集容器1内设置有空气净化装置。

如图所示，空气净化装置可采用安装在收集容器1内的过滤网4，过滤网4上设置有活性炭。在收集容器内壁还涂抹有光触媒，光触媒在吸收太阳光或照明光源中的紫外线后，在紫外线能量的激发下发生氧化还原反应，表面形成强氧化性的氢氧自由基和超氧阴离子自由基，把空气中的游离的有害物质及微生物分解成无害的二氧化碳和水，以达到净化空气、杀菌、除臭等目的。

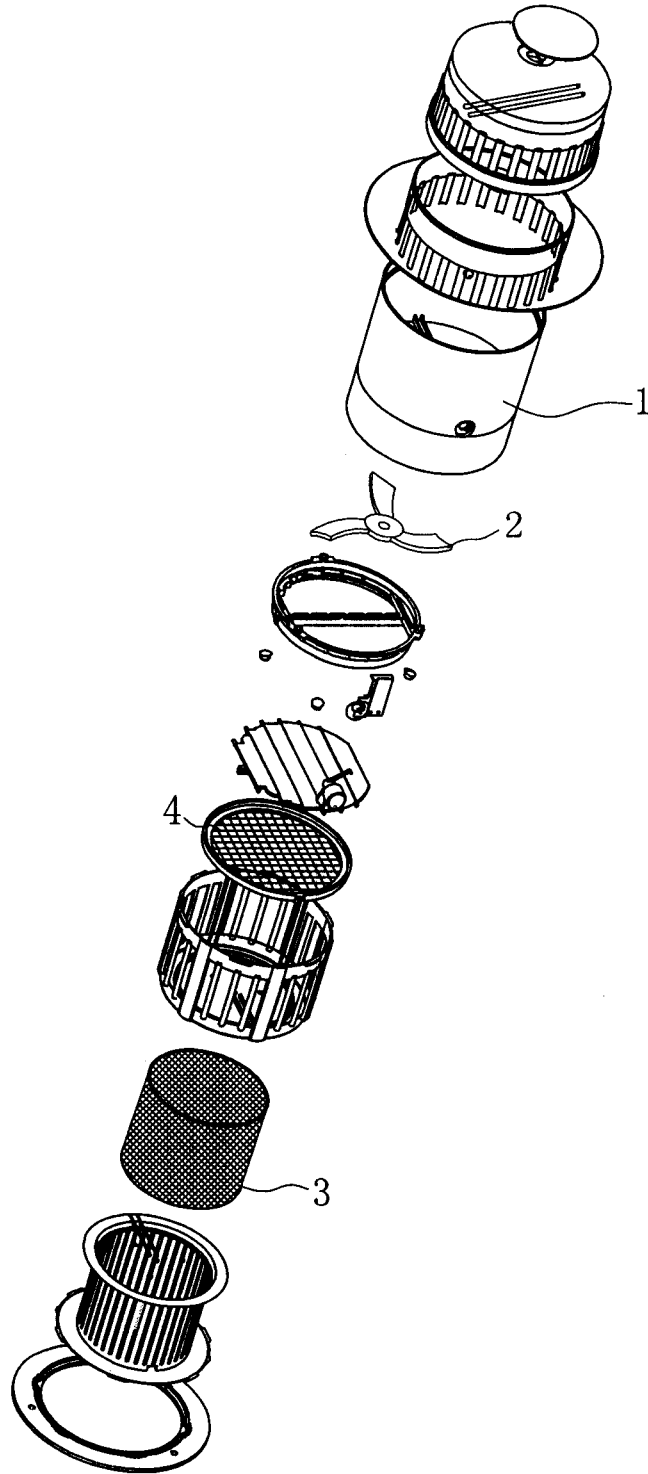


图1