



(12) 实用新型专利

(10) 授权公告号 CN 203878289 U

(45) 授权公告日 2014. 10. 15

(21) 申请号 201420141079. 5

(22) 申请日 2014. 03. 27

(73) 专利权人 福建省宏鑫化纤实业有限公司

地址 350200 福建省福州市长乐市湖南镇仙宅村

(72) 发明人 陈文钦

(51) Int. Cl.

D03D 49/02 (2006. 01)

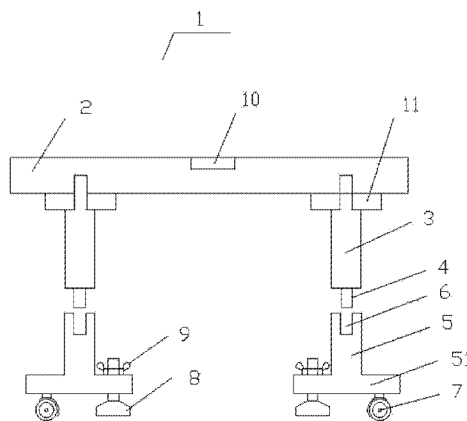
权利要求书1页 说明书2页 附图1页

(54) 实用新型名称

一种纺织机架

(57) 摘要

本实用新型提出了一种纺织机架,包括工作台,所述工作台的下部固定有支撑杆,所述支撑杆的下端设有螺纹柱,所述支撑杆的下部设有安装柱,所述安装柱的一端设有与所述螺纹柱相匹配的螺纹槽,所述螺纹柱通过螺纹固定在所述螺纹槽中,所述安装柱的另一端设置有横杆部,所述横杆部一端设置有万向轮,所述横杆部另一端设置有支撑脚,所述支撑脚与所述横杆部螺纹连接,所述支撑脚上还设置有调节轮,所述工作台上设置有水平仪,所述水平仪内嵌在所述工作台内,所述水平仪上表面与所述工作台上表面水平。本实用新型的工作台高度可调节,并用通过水平仪可以调节工作台的水平度,支撑杆也可拆卸,并设置有万向轮,方便移动、搬运和运输。



1. 一种纺织机架,包括工作台,所述工作台的下部固定有支撑杆,所述支撑杆的下端设有螺纹柱,所述支撑杆的下部设有安装柱,所述安装柱的一端设有与所述螺纹柱相匹配的螺纹槽,所述螺纹柱通过螺纹固定在所述螺纹槽中,其特征在于:所述安装柱的另一端设置有横杆部,所述横杆部一端设置有万向轮,所述横杆部另一端设置有支撑脚,所述支撑脚与所述横杆部螺纹连接,所述支撑脚上还设置有调节轮,所述工作台上设置有水平仪,所述水平仪内嵌在所述工作台内,所述水平仪上表面与所述工作台上表面水平。

2. 如权利要求 1 所述的纺织机架,其特征在于:所述水平仪为气泡水平仪。

3. 如权利要求 2 所述的纺织机架,其特征在于:所述支撑脚为梯形结构。

4. 如权利要求 3 所述的纺织机架,其特征在于:所述支撑脚下表面设置有防滑纹。

5. 如权利要求 4 所述的纺织机架,其特征在于:所述工作台与所述支撑杆之间设有减震垫。

## 一种纺织机架

### 技术领域

[0001] 本实用新型涉及纺织机领域,特别涉及一种纺织机架。

### 背景技术

[0002] 纺织机就是把线、丝、麻等原材料加工成丝线后织成布料的工具全称,有机械织布机、数控自动织布机等。现有纺织机机架却存在如下缺点:1、机架高度固定且高,占用空间大,增加了产品运输的难度;2、如果需要调节高度的话则需要支撑脚上垫垫块,操作十分麻烦,调节高度后无法保持工作台的水平,影响工人的正常作业和降低产品质量。3、移动、搬运和运输不方便。

### 发明内容

[0003] 本实用新型提出了一种纺织机架,解决了现有技术中纺织机架高度固定、移动不方便和工作台不好调水平的缺陷。

[0004] 本实用新型的技术方案是这样实现的:

[0005] 一种纺织机架,包括工作台,所述工作台的下部固定有支撑杆,所述支撑杆的下端设有螺纹柱,所述支撑杆的下部设有安装柱,所述安装柱的一端设有与所述螺纹柱相匹配的螺纹槽,所述螺纹柱通过螺纹固定在所述螺纹槽中,所述安装柱的另一端设置有横杆部,所述横杆部一端设置有万向轮,所述横杆部另一端设置有支撑脚,所述支撑脚与所述横杆部螺纹连接,所述支撑脚上还设置有调节轮,所述工作台上设置有水平仪,所述水平仪内嵌在所述工作台内,所述水平仪上表面与所述工作台上表面水平。

[0006] 优选的,所述水平仪为气泡水平仪。

[0007] 优选的,所述支撑脚为梯形结构。

[0008] 优选的,所述支撑脚下表面设置有防滑纹。

[0009] 优选的,所述工作台与所述支撑杆之间设有减震垫。

[0010] 本实用新型的有益效果在于:

[0011] 1、通过旋转安装柱可实现将螺纹柱扭进所述螺纹槽内,从而固定安装柱和支撑脚,并且可以根据需要旋转安装柱,将某一支撑杆上的螺纹柱扭进或扭出来调节工作台高度。方便安装拆卸,减少占用集装箱空间。

[0012] 2、水平仪的设置可以使在调节工作台高度的时候使工作台达到水平状态,防止工作台一边高一边低,影响工人的正常作业和降低产品质量。

[0013] 3、万向轮的调置可以方便纺织机的移动、运输和搬运,支撑脚在使用时通过调节轮旋下,支撑在地面,固定纺织机,防止纺织机在工作过程中滑动,要移动时,将支撑脚旋上,即可移动纺织机。

[0014] 4、所述支撑脚为梯形结构增加了与地面的接触面积,使纺织机架更稳定,而支撑脚下表面的防滑纹也进一步起到防滑作用。

[0015] 5、所述工作台与所述支撑杆之间设有减震垫,可以减少设备工作时的震动。

## 附图说明

[0016] 为了更清楚地说明本实用新型实施例或现有技术中的技术方案,下面将对实施例或现有技术描述中所需要使用的附图作简单地介绍,显而易见地,下面描述中的附图仅仅是本实用新型的一些实施例,对于本领域普通技术人员来讲,在不付出创造性劳动的前提下,还可以根据这些附图获得其他的附图。

[0017] 图 1 为本实用新型一种纺织机架的结构示意图。

## 具体实施方式

[0018] 下面将结合本实用新型实施例中的附图,对本实用新型实施例中的技术方案进行清楚、完整地描述,显然,所描述的实施例仅仅是本实用新型一部分实施例,而不是全部的实施例。基于本实用新型中的实施例,本领域普通技术人员在没有做出创造性劳动前提下所获得的所有其他实施例,都属于本实用新型保护的范围。

[0019] 参照图 1,一种纺织机架 1,包括工作台 2,所述工作台 2 的下部固定有支撑杆 3,所述支撑杆 3 的下端设有螺纹柱 4,所述支撑杆 3 的下部设有安装柱 5,所述安装柱 5 的一端设有与所述螺纹柱 4 相匹配的螺纹槽 6,所述螺纹柱 4 通过螺纹固定在所述螺纹槽 6 中,所述安装柱 5 的另一端设置有横杆部 51,所述横杆部 51 一端设置有万向轮 7,所述横杆部 51 另一端设置有支撑脚 8,所述支撑脚 8 与所述横杆部 51 螺纹连接,所述支撑脚 8 上还设置有调节轮 9,所述工作台上设置有水平仪 10,所述水平仪 10 内嵌在所述工作台 2 内,所述水平仪 10 上表面与所述工作台 2 上表面水平。

[0020] 通过旋转安装柱 5 可实现将螺纹柱 4 扭进所述螺纹槽 6 内,从而固定安装柱 5 和支撑杆 3,并且可以根据需要旋转安装 5 柱,将某一支撑杆 3 上的螺纹柱扭进或扭出来调节工作台 2 高度,方便安装拆卸,减少占用集装箱空间。水平仪 10 的设置可以使在调节工作台 2 高度的时候使工作台 2 达到水平状态,防止工作台 2 一边高一边低,影响工人的正常作业和降低产品质量。万向轮 7 的调置可以方便纺织机的移动、运输和搬运,支撑脚 8 在使用时通过调节轮旋下,支撑在地面,固定纺织机,防止纺织机在工作过程中滑动,要移动时,将支撑脚旋上,即可移动纺织机。

[0021] 优选的,所述水平仪 10 为气泡水平仪。气泡水平仪结构简单,体形小,成本低,但能很好的检测工作台是否水平。

[0022] 优选的,所述支撑脚 8 为梯形结构。

[0023] 优选的,所述支撑脚 8 下表面设置有防滑纹(未图示)。所述支撑脚 8 为梯形结构增加了与地面的接触面积,使纺织机架更稳定,而支撑脚 8 下表面的防滑纹也进一步起到防滑作用。

[0024] 优选的,所述工作台 2 与所述支撑杆 3 之间设有减震垫 11。所述工作台 2 与所述支撑杆 3 之间设有减震垫 11,可以减少设备工作时的震动。

[0025] 以上所述仅为本实用新型的较佳实施例而已,并不用以限制本实用新型,凡在本实用新型的精神和原则之内,所作的任何修改、等同替换、改进等,均应包含在本实用新型的保护范围之内。

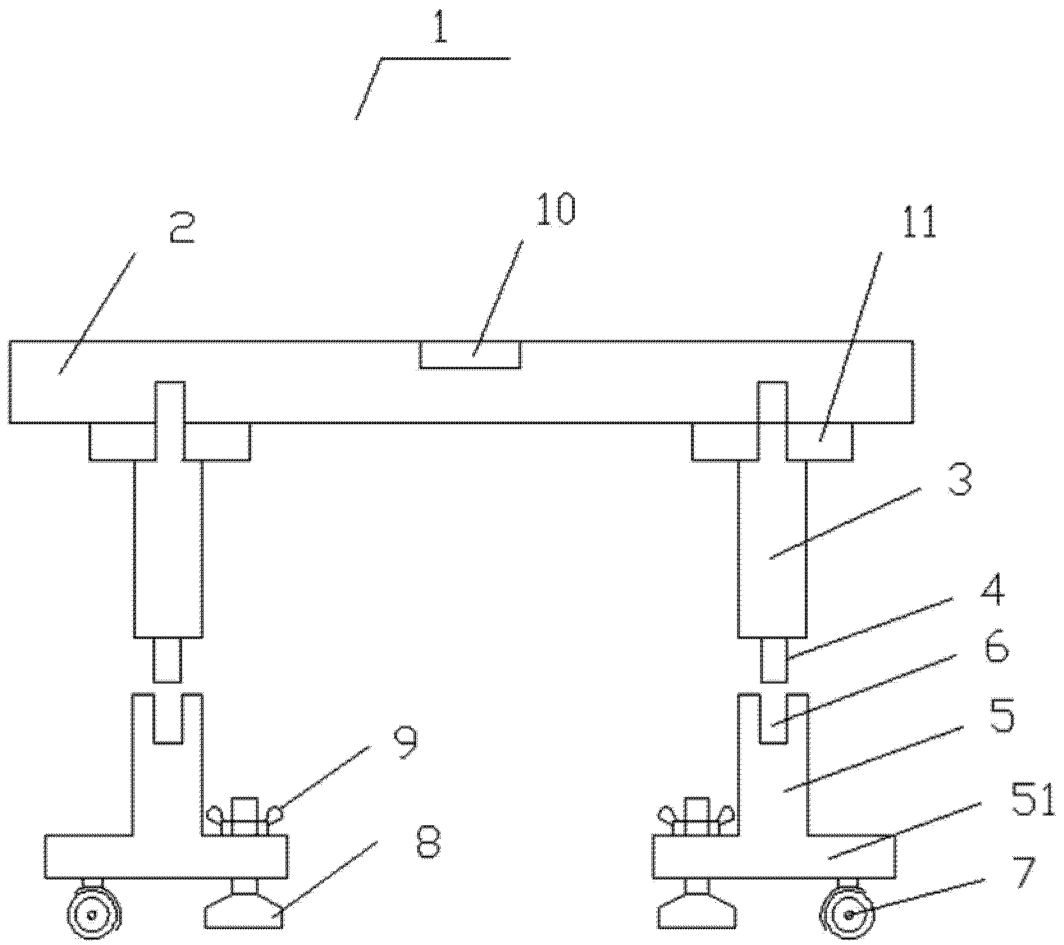


图 1