



(12) 实用新型专利

(10) 授权公告号 CN 205094195 U

(45) 授权公告日 2016. 03. 23

(21) 申请号 201520858290. 3

(22) 申请日 2015. 10. 29

(73) 专利权人 黄巧玲

地址 516000 广东省惠州市惠城区横江二路
三巷 6 号

(72) 发明人 黄巧玲

(74) 专利代理机构 广州华进联合专利商标代理
有限公司 44224

代理人 曹红梅

(51) Int. Cl.

A47J 37/04(2006. 01)

(ESM) 同样的发明创造已同日申请发明专利

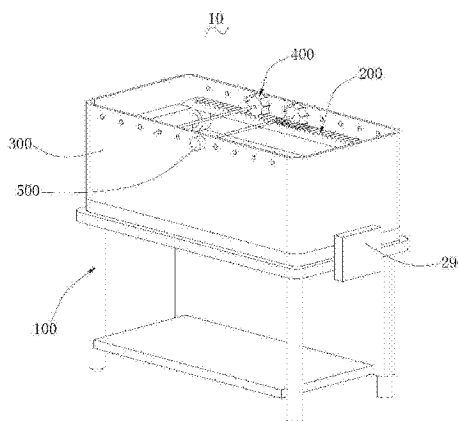
权利要求书1页 说明书7页 附图5页

(54) 实用新型名称

玉米烤制设备

(57) 摘要

本实用新型涉及烤玉米机械,特别是涉及玉米烤制设备,其包括支架、主体、烤架及串件,主体设置于支架上,串件转动设置于烤架;支架包括支撑台及若干支撑柱,若干支撑柱与支撑台连接;主体包括安装座、两承接件及两传送链,安装座与支撑台连接,两承接件分别设置于安装座的两侧边,两传送链设置于两承接件之间,安装座设置有电加热件;烤架与安装座连接,其具有烤制腔室,两承接件及两传送链收容于烤制腔室中,串件包括辊轴及齿轮,齿轮设置于辊轴一端的端部区域,辊轴远离齿轮的端部设置有穿设部,穿设部具有锥形截面,辊轴与烤架转动连接,且齿轮与传送链啮合。上述玉米烤制设备,提高了加工烧烤玉米的效率。



1. 一种玉米烤制设备,其特征在于,包括支架、主体、烤架及串件,所述主体设置于所述支架上,所述串件转动设置于所述烤架;

所述支架包括支撑台及若干支撑柱,若干所述支撑柱与所述支撑台连接,用于使所述支撑台离开地面;

所述主体包括安装座、两承接件及两传送链,所述安装座与所述支撑台连接,两所述承接件分别设置于所述安装座的两侧边,两所述传送链设置于两所述承接件之间,所述安装座设置有电加热件;

所述烤架与所述安装座连接,其具有烤制腔室,两所述承接件及两所述传送链收容于所述烤制腔室中,

所述串件包括辊轴及齿轮,所述齿轮设置于所述辊轴一端的端部区域,所述辊轴远离所述齿轮的端部设置有穿设部,所述穿设部具有锥形截面,所述辊轴与所述烤架转动连接,且所述齿轮与所述传送链啮合。

2. 根据权利要求1所述的玉米烤制设备,其特征在于,所述辊轴依次包括架设段、安装段、烤制段及连接段,所述架设段穿设于所述安装孔,所述齿轮套设于所述安装段,所述烤制段用于串设待烤玉米,所述连接段与所述穿设部连接。

3. 根据权利要求2所述的玉米烤制设备,其特征在于,所述架设段、所述安装段、所述烤制段及所述连接段一体成型。

4. 根据权利要求1所述的玉米烤制设备,其特征在于,所述烤架设置有若干限位块,所述限位块具有连通所述安装孔的锥形槽,所述穿设部穿设所述安装孔收容于所述锥形槽中。

5. 根据权利要求4所述的玉米烤制设备,其特征在于,每一所述安装孔对应设置有一所述限位块。

6. 根据权利要求5所述的玉米烤制设备,其特征在于,所述齿轮的外径为相邻两所述安装孔距离的3~5倍。

7. 根据权利要求6所述的玉米烤制设备,其特征在于,所述齿轮具有若干轮齿,所述传送链具有若干内链节,所述内链节具有插接空间,所述轮齿插设于所述插接空间中。

8. 根据权利要求7所述的玉米烤制设备,其特征在于,所述插接空间的容积大于所述轮齿的体积。

9. 根据权利要求8所述的玉米烤制设备,其特征在于,相邻两所述插接空间的距离等于相邻两所述轮齿之间的弧长。

10. 根据权利要求9所述的玉米烤制设备,其特征在于,所述齿轮的宽度小于所述传送链的宽度。

玉米烤制设备

技术领域

[0001] 本实用新型涉及烤玉米机械,特别是涉及玉米烤制设备。

背景技术

[0002] 随着人们生活水平的提高,人们对食物的食用要求越来越高。具有高含量的维生素、丰富的植物纤维以及富含硒和镁的玉米,广泛为人们所食用。

[0003] 传统的加工玉米的方法有水煮、脱粒后与其它肉类共同烹饪,以及烘烤的方式,特别在烘烤的方式中,玉米的烧烤食用的方式被各大宵夜场所热衷。然而,现有的对玉米的烤制加工耗费时间大,加工效率低,并且在烧烤设备简陋的情形下,加工后的烤玉米棒往往存在较严重的卫生问题。

实用新型内容

[0004] 基于此,有必要针对如何提高加工效率的问题,提供一种玉米烤制设备。

[0005] 一种玉米烤制设备,包括支架、主体、烤架及串件,所述主体设置于所述支架上,所述串件转动设置于所述烤架;所述支架包括支撑台及若干支撑柱,若干所述支撑柱与所述支撑台连接,用于使所述支撑台离开地面;所述主体包括安装座、两承接件及两传送链,所述安装座与所述支撑台连接,两所述承接件分别设置于所述安装座的两侧边,两所述传送链设置于两所述承接件之间,所述安装座设置有电加热件;所述烤架与所述安装座连接,其具有烤制腔室,两所述承接件及两所述传送链收容于所述烤制腔室中,所述串件包括辊轴及齿轮,所述齿轮设置于所述辊轴一端的端部区域,所述辊轴远离所述齿轮的端部设置有穿设部,所述穿设部具有锥形截面,所述辊轴与所述烤架转动连接,且所述齿轮与所述传送链啮合。

[0006] 在其中一个实施例中,所述辊轴依次包括架设段、安装段、烤制段及连接段,所述架设段穿设于所述安装孔,所述齿轮套设于所述安装段,所述烤制段用于串设待烤玉米,所述连接段与所述穿设部连接。

[0007] 在其中一个实施例中,所述架设段、所述安装段、所述烤制段及所述连接段一体成型。

[0008] 在其中一个实施例中,所述烤架设置有若干限位块,所述限位块具有连通所述安装孔的锥形槽,所述穿设部穿设所述安装孔收容于所述锥形槽中。

[0009] 在其中一个实施例中,每一所述安装孔对应设置有一所述限位块。

[0010] 在其中一个实施例中,所述齿轮的外径为相邻两所述安装孔距离的3~5倍。

[0011] 在其中一个实施例中,所述齿轮具有若干轮齿,所述传送链具有若干内链节,所述内链节具有插接空间,所述轮齿插设于所述插接空间中。

[0012] 在其中一个实施例中,所述插接空间的容积大于所述轮齿的体积。

[0013] 在其中一个实施例中,相邻两所述插接空间的距离等于相邻两所述轮齿之间的弧长。

[0014] 在其中一个实施例中,所述齿轮的宽度小于所述传送链的宽度。

[0015] 上述玉米烤制设备,通过串件将待烤玉米串起放置在烤架上,串件在主体的传送链的带动下旋转,进而串件带动待烤玉米相对烤架原位旋转,使得待烤玉米受热均匀,解决了传统烧烤玉米时需要人工翻转的难题,提高了加工烧烤玉米的效率。

附图说明

[0016] 图1为本实用新型一实施例玉米烤制设备的结构示意图;

[0017] 图2为本实用新型一实施例支架的结构示意图;

[0018] 图3为本实用新型一实施例主体的结构示意图;

[0019] 图4为本实用新型一实施例安装座的结构示意图;

[0020] 图5为本实用新型一实施例安装通孔在承接件的位置结构示意图;

[0021] 图6为本实用新型一实施例烤架的结构示意图;

[0022] 图7为本实用新型一实施例第一架板的结构示意图;

[0023] 图8为本实用新型一实施例串件的结构示意图;

[0024] 图9为本实用新型一实施例辊轴的结构示意图;

[0025] 图10为本实用新型一实施例限位块的结构示意图;

[0026] 图11为本实用新型一实施例轮齿与内链节的连接结构示意图。

具体实施方式

[0027] 为使本实用新型的上述目的、特征和优点能够更加明显易懂,下面结合附图对本实用新型的具体实施方式做详细的说明。在下面的描述中阐述了很多具体细节以便于充分理解本实用新型。但是本实用新型能够以很多不同于在此描述的其它方式来实施,本领域技术人员可以在不违背本实用新型内涵的情况下做类似改进,因此本实用新型不受下面公开的具体实施例的限制。

[0028] 在本实用新型的描述中,需要理解的是,术语“中心”、“纵向”、“横向”、“长度”、“宽度”、“厚度”、“上”、“下”、“前”、“后”、“左”、“右”、“竖直”、“水平”、“顶”、“底”、“内”、“外”、“顺时针”、“逆时针”、“轴向”、“径向”、“周向”等指示的方位或位置关系为基于附图所示的方位或位置关系,仅是为了便于描述本实用新型和简化描述,而不是指示或暗示所指的装置或元件必须具有特定的方位、以特定的方位构造和操作,因此不能理解为对本实用新型的限制。

[0029] 此外,术语“第一”、“第二”仅用于描述目的,而不能理解为指示或暗示相对重要性或者隐含指明所指示的技术特征的数量。由此,限定有“第一”、“第二”的特征可以明示或者隐含地包括至少一个该特征。在本实用新型的描述中,“多个”的含义是至少两个,例如两个,三个等,除非另有明确具体的限定。

[0030] 在本实用新型中,除非另有明确的规定和限定,术语“安装”、“相连”、“连接”、“固定”等术语应做广义理解,例如,可以是固定连接,也可以是可拆卸连接,或成一体;可以是机械连接,也可以是电连接;可以是直接相连,也可以通过中间媒介间接相连,可以是两个元件内部的连通或两个元件的相互作用关系,除非另有明确的限定。对于本领域的普通技术人员而言,可以根据具体情况理解上述术语在本实用新型中的具体含义。

[0031] 在本实用新型中,除非另有明确的规定和限定,第一特征在第二特征“上”或“下”可以是第一和第二特征直接接触,或第一和第二特征通过中间媒介间接接触。而且,第一特征在第二特征“之上”、“上方”和“上面”可是第一特征在第二特征正上方或斜上方,或仅仅表示第一特征水平高度高于第二特征。第一特征在第二特征“之下”、“下方”和“下面”可以是第一特征在第二特征正下方或斜下方,或仅仅表示第一特征水平高度小于第二特征。

[0032] 需要说明的是,当元件被称为“固定于”、“设置于”另一个元件,它可以直接在另一个元件上或者也可以存在居中的元件。当一个元件被认为是“连接”另一个元件,它可以是直接连接到另一个元件或者可能同时存在居中元件。本文所使用的术语“垂直的”、“水平的”、“左”、“右”以及类似的表述只是为了说明的目的,并不表示是唯一的实施方式。

[0033] 请参阅图1,玉米烤制设备10包括支架100、主体200、烤架300及串件400。例如,主体200设置于支架100上,烤架300套设主体200,串件400转动设置于烤架300并与主体200连接。

[0034] 例如,支架100用于起支撑承接的作用,并且其具有一定的高度,例如支架的总高为80厘米,以使得玉米烤制设备总的高度符合人体工程学,方便用户操作使用,从而提高生产加工的效率。

[0035] 例如,主体200用于产生热源以烤制待烤食物,例如该待烤食物为待烤玉米。主体200为玉米烤制设备的核心部件,其配合烤架300及串件400即可实现自动旋转烤制玉米。

[0036] 例如,烤架300用于支撑待烤玉米,以将玉米放置在主体200上方,使得待烤玉米靠近热源以实现烤制玉米的目的。

[0037] 例如,串件400用于串起待烤玉米,以将玉米架设在烤架300上,并与主体200和烤架300配合,以旋转的方式烤制玉米。

[0038] 请参阅图2,例如,支架100包括支撑台110及若干支撑柱120。例如,支架100放置在地面上。例如,若干支撑柱120与支撑台110连接,用于使支撑台110离开地面。例如,支撑台110具有矩形截面。

[0039] 本实施例中,支撑柱120的数量有四根,并且四根支撑柱120均与支撑台110连接。例如,四根支撑柱120设置在支撑台110的四个转角处。

[0040] 为便于安装连接主体,例如,支撑台110设置有若干螺接位111,安装座与若干螺接位111螺接固定。例如,若干螺接位111设置于支撑台110背离所述支撑柱120的侧面上。例如,支撑台110设置有四个螺接位111。例如,四个螺接位111设置于支撑台110的四个转角处。例如,该螺接位111具有内螺纹孔。如此,通过在主体可螺接固定在若干螺接位上,实现支撑台与主体的安装连接。

[0041] 为提高收纳能力,例如,支架100包括垂直设置的第一挡板130及第二挡板140,且第一挡板130均与若干支撑柱120连接,第二挡板140仅与其中两支撑柱120连接。例如,第一挡板130具有矩形截面。例如,第一挡板130与支撑台110平行设置。例如,第二挡板140具有矩形截面。

[0042] 例如,第二挡板140与支撑台110垂直设置。例如,第一挡板130设置于支撑柱120远离支撑台110的端部。例如,第一挡板130与支撑台110之间形成有收容空间150。如此,通过该收容空间即可收纳烤制玉米所需要使用的工具,方便实用。

[0043] 为提高稳定性能,例如,支撑台110采用硬质材料制成。例如,支撑台110采用金属

制成。例如，支撑柱120采用金属材料制成。例如，支撑台110与支撑柱120焊接。又如，支撑台110采用大理石砖板制成。例如，支撑台110采用钢化玻璃制成。如此，在整体上提高了支架的稳定性，有利于提高烤制玉米的效率以及操作的安全性，避免因支架的松动影响生产加工的进度。

[0044] 请参阅图3，例如，主体200包括安装座210、两承接件220及两传送链230。例如，安装座210具有矩形截面。结合图1和图2，例如，安装座210与支撑台110连接，两承接件220分别设置于安装座210的两侧边，两传送链230设置于两承接件220之间。

[0045] 例如，安装座210设置有加热件240。例如，安装座210设置有加热区250，加热件240设置于加热区250内。例如，加热区250在垂直方向的投影位于两传送链230以及两承接件220之间。

[0046] 为提高用电安全并使热量均匀分布，例如，加热件240为电加热管。例如，电加热管包括红外金属电加热管。如此，通过红外金属电加热管使得加热后的热量均匀分布在加热区上，以均衡的热量烤制玉米，提高已烤玉米的口感。

[0047] 为便于用户烤制玉米，如图4所示，例如，安装座210于两侧边分别设置有第一承接区211及第二承接区212。例如，第一承接区211及第二承接区212分别用于安装两承接件220。例如，承接件220具有矩形截面。

[0048] 如图3及图4所示，例如，两承接件220包括第一承接件221及第二承接件222。优选的，第一承接件221及第二承接件222金属材料制成。例如，第一承接件221设置于第一承接区211，第二承接件222设置于第二承接区212。优选的，第一承接件221焊接于第一承接区211。第二承接件222焊接于第二承接区212。

[0049] 例如，第一承接件221、第二承接件222及加热区250之间形成有烤制空间260，其位于所述烤制腔室中，以容置待烤玉米。

[0050] 如此，通过在安装座两侧设置两承接件，以使得烤制玉米时，待烤玉米与安装座具有烤制空间，以便于在烤制玉米过程中，待烤玉米可自由地在该烤制空间旋转，从而便于用户烤制该待烤玉米。

[0051] 为使得各个架设在主体上的待烤玉米受热均匀，例如，加热区250设置有若干导热块270。例如，导热块270采用导热系数高的材料制成。例如，导热块270采用铝合金材料制成。例如，若干导热块270成矩阵分布于加热区250。例如，若干导热块270设置在加热件240的上方，以使得加热件240产生的热量可以通过若干导热块270传导至加热区250各个方向上。

[0052] 如此，当烤制空间容置有较多的待烤玉米时，通过若干导热块可以将热量均匀的分布在烤制空间内，避免个别玉米因为热量的不均衡而烤糊，从而提高了已烤玉米的食用口感。

[0053] 请再次参阅图3，例如，承接件220远离安装座210的端部设置有转轴280。即本实施例中，转轴280的数量有两个。例如，传送链230设置于两转轴280上，以使得在两转轴280的带动下，传送链230转动。

[0054] 为带动传送链转动，请再次参阅图1，例如，玉米烤制设备还包括电机290。例如，电机290设置于支架100上，且电机290通过皮带(图未示)与转轴280连接，用于带动转轴280旋转。优选的，电机为步进电机。例如，电机设置有转速调整器，以便于用户及时调整电机的转

速,从而达到控制传送链运动的速度,以使得烤制玉米时,各个待烤玉米受热均匀,提高已经烤玉米的烤制质量。

[0055] 如图5所示,例如,承接件220贯通设置有安装通孔223。例如,转轴280套设于安装通孔223中。例如,安装通孔223开设于承接件220远离安装座210的侧边区域。

[0056] 为提高转动的效率,例如,安装通孔223内套设有若干飞轮224。例如,若干飞轮224套设于转轴280上。如此,通过飞轮可以有效地提高转轴的转动效率,节省电能。

[0057] 请一并参阅图3、图4和图5,例如,转轴280包括第一转轴281及第二转轴282。例如,第一承接件221远离第一承接区211的一侧设置有第一转轴281,第二承接件222远离第二承接区212的一侧设置有第二转轴282。例如,传送链230设置于第一转轴281及第二转轴282之间。

[0058] 请参阅图3,例如,传送链230的数量为两条,分别为第一传送链231及第二传送链232。结合图5,例如,第一转轴281的两端分别设置有第一滚轮285及第二滚轮286。例如,第二转轴282的两端分别设置有第三滚轮及第四滚轮,第一传送链231分别与第一滚轮285及第三滚轮连接,第二传送链232分别与第二滚轮286及第四滚轮连接。

[0059] 请参阅图6,例如,烤架300为框架结构。例如,烤架300为中间贯通的长方体。例如,烤架300为中空长方体。例如,烤架300具有矩形的截面。例如,烤架300具有烤制腔室310。结合图1,例如,烤架300与安装座210连接,两承接件220及两传送链230收容于烤制腔室310中。

[0060] 为便于架设串件,如图6所示,例如,烤架300设置有若干安装孔320。例如,若干安装孔320对称设置于安装座210的两侧边上。优选的,若干安装孔320远离安装座210。如此,通过对称设置的安装孔,可方便用户将待烤玉米架设在烤架上,提高烤制玉米的效率。

[0061] 为提高稳定性,例如,烤架300与支撑台110焊接固定。优选的,烤架300与支撑台110一体成型。如此,避免在烤制过程烤架松动,影响烤制的效率。

[0062] 如图6所示,例如,烤架300包括对称设置的第一架板301及第二架板302,以及分别与第一架板301及第二架板302的两侧边连接的第一安装板303及第二安装板304。

[0063] 例如,第一架板301、第二架板302、第一安装板303及第二安装板304之间形成烤制腔室310。例如,若干安装孔320开设于第一架板301及第二架板302的远离安装座210的一侧上,以使得待烤玉米远离加热件,提高烤制的质量。

[0064] 例如,第一架板301与第二架板302平行设置。例如,第一安装板303与第二安装板304平行设置。例如,第一架板301、第二架板302、第一安装板303及第二安装板304一体成型。这样,有利于生产及安装。

[0065] 为提高烤架的安全性能,例如,第一架板301及第二架板302均采用复合层结构。例如,第一架板301及第二架板302均采用三层结构。如图7所示,以第一架板301为例,第一架板301包括安装框330以及套设于安装框330的层体340。例如,主体220套设于安装框330上。例如,隔热层343邻近主体200设置。例如,层体340包括依次连接的耐磨层341、防爆层342及隔热层343。

[0066] 为提高耐磨性能,例如,耐磨层341包括如下质量份的各组份:Mn:30份~65份、Cr:10份~25份、Mo:4份~13份、Re:5份~17份、Cu:15份~37份、Si:23份~45份、Ni:3份~9份、C:2份~5份、Al:0.6份~3份。

[0067] 如此,通过耐磨层可有效地提高烤架外层的使用寿命。由于在烤制玉米过程使用的工具可能会对烤架造成不同程度的损伤,例如刀具会刮花烤架的外表面,因此,通过该耐磨层即可以一定程度上避免外表过快老化,提高其使用寿命,节省资源并降低生产成本。

[0068] 优选的,耐磨层341包括如下质量份的各组份:Mn:65份、Cr:10份、Mo:4份、Re:5份、Cu:15份、Si:23份、Ni:3份、C:2份、Al:0.6份~3份。

[0069] 优选的,耐磨层341包括如下质量份的各组份:Mn:30份、Cr:25份、Mo:13份、Re:17份、Cu:37份、Si:45份、Ni:9份、C:5份、Al:3份。

[0070] 优选的,耐磨层341包括如下组份的质量份:Mn:45份、Cr:15份、Mo:7份、Re:13份、Cu:33份、Si:32份、Ni:7份、C:4份、Al:2份。

[0071] 为提高防爆性能,例如,防爆层342为防爆玻璃。例如,该防爆玻璃为加强型防爆玻璃,即是将两片或多片浮法玻璃中间夹以强韧PVB胶片,经热压机压合并尽可能地排出中间空气,然后放入高压蒸汽釜内利用高温高压将残余的少量空气溶入胶膜而成的玻璃

[0072] 为提高隔热性能,例如,隔热层343包括如下质量份的各组份:玻璃纤维粉:43份~65份、石棉粉:45份~55份、岩棉粉:12份~27份、硅酸盐:19份~25份。

[0073] 如此,通过隔热层可以有效地避免了在烤制的过程中,热量通过烤架传导至外部,有效的隔断主体产生的热源对用户的影响,提高烤制效率。

[0074] 优选的,隔热层343包括如下质量份的各组份:玻璃纤维粉:43份、石棉粉:55份、岩棉粉:27份、硅酸盐:25份。

[0075] 优选的,隔热层343包括如下质量份的各组份:玻璃纤维粉:65份、石棉粉:45份、岩棉粉:12份、硅酸盐:19份。

[0076] 优选的,隔热层343包括如下质量份的各组份:玻璃纤维粉:55份、石棉粉:49份、岩棉粉:23份、硅酸盐:21份。

[0077] 请参阅图8,例如,串件400包括辊轴410及齿轮420。例如,齿轮420设置于辊轴410一端的端部区域,即齿轮420与辊轴410连接。例如,辊轴410与烤架300活动连接,且齿轮420与传送链230啮合。优选的,辊轴410与齿轮420同轴设置。例如,辊轴410一端的端部区域穿设齿轮420的中部区域,以使得齿轮转动时带动辊轴转动。

[0078] 结合图1和图6,例如,辊轴410的两端分别穿设于安装孔320,且齿轮420与传送链230啮合,以使得传送链运动时,传送链带动齿轮转动,并在安装孔的限制下,辊轴只能在原位置上旋转,从而带动串在辊轴上的待烤玉米的旋转,以使得待烤玉米受热均匀。

[0079] 请一并参阅图6和图8,例如,若干安装孔320均匀分布于烤架300上。例如,安装孔320的孔径大于辊轴410的外径,以使辊轴转动时,安装孔与辊轴之间的摩擦最小,从而提高转动的效率。

[0080] 请参阅图8,例如,辊轴410设置有穿设部411。例如,穿设部411设置于辊轴410的远离齿轮420的端部。例如,穿设部411用于串设待烤玉米,以便于用户方便的将待烤制的玉米串在辊轴上。

[0081] 为便于串设玉米,例如,穿设部411具有锥形截面。例如,穿设部411截面积较小的一端远离所述辊轴410。如此,通过具有锥形截面穿设部可方便的将待烤制的玉米串在辊轴上。

[0082] 如图9所示,例如,辊轴410依次包括架设段412、安装段413、烤制段414及连接段

415。例如,架设段412穿设于安装孔320,齿轮420套设于安装段413,烤制段414用于串设待烤玉米,连接段415与穿设部411连接。

[0083] 结合图1、图6和图8,在一个烤制过程中,架设段412转动穿设在第一架板301的安装孔上。穿设部411转动穿设在第二架板302的安装孔上。以使在传送链的带动下,齿轮转动带动辊轴转动,从而带动串在辊轴上的待烤玉米的旋转,以使得待烤玉米受热均匀。

[0084] 优选的,架设段412、安装段413、烤制段414及连接段415一体成型。由于烤制段邻近主体,为提高其使用寿命,例如,烤制段414采用耐热材料制成,以避免受热加速烤制段老化。

[0085] 为提高串件旋转时的稳定性,结合图1和图10,例如,烤架300设置有若干限位块500。例如,限位块500具有连通安装孔320的锥形槽510。例如,穿设部411穿设于安装孔320并收容于锥形槽510中。如此,通过限位块收容串件的穿设部,以提高串件旋转时的稳定性。

[0086] 例如,每一安装孔320对应设置有一限位块500。例如,齿轮420的外径为相邻两安装孔320距离的3~5倍。例如,齿轮420的外径为相邻两安装孔320距离的3倍。例如,齿轮420的外径为相邻两安装孔320距离的5倍。

[0087] 请一并参阅图1、图8和图11,例如,齿轮420具有若干轮齿421。例如,传送链230具有若干内链节233。例如,内链节233具有插接空间2331,轮齿421插设于插接空间2331中。

[0088] 例如,插接空间2331的容积大于轮齿421的体积。例如,相邻两插接空间2331的距离等于相邻两轮齿421之间的弧长。例如,齿轮420的宽度小于传送链230的宽度。如此,通过轮齿与内链节的配合,使得在传送链运动过程中,带动齿轮转动,带动串在辊轴上的待烤玉米的旋转,以使得待烤玉米受热均匀。

[0089] 上述各实施例,通过串件将待烤玉米串起放置在烤架上,串件在主体的传送链的带动下旋转,进而串件带动待烤玉米相对烤架原位旋转,使得待烤玉米受热均匀,解决了传统烧烤玉米时需要人工翻转的难题,提高了加工烧烤玉米的效率。

[0090] 以上所述实施例的各技术特征可以进行任意的组合,为使描述简洁,未对上述实施例中的各个技术特征所有可能的组合都进行描述,然而,只要这些技术特征的组合不存在矛盾,都应当认为是本说明书记载的范围。

[0091] 以上所述实施例仅表达了本实用新型的几种实施方式,其描述较为具体和详细,但并不能因此而理解为对实用新型专利范围的限制。应当指出的是,对于本领域的普通技术人员来说,在不脱离本实用新型构思的前提下,还可以做出若干变形和改进,这些都属于本实用新型的保护范围。因此,本实用新型专利的保护范围应以所附权利要求为准。

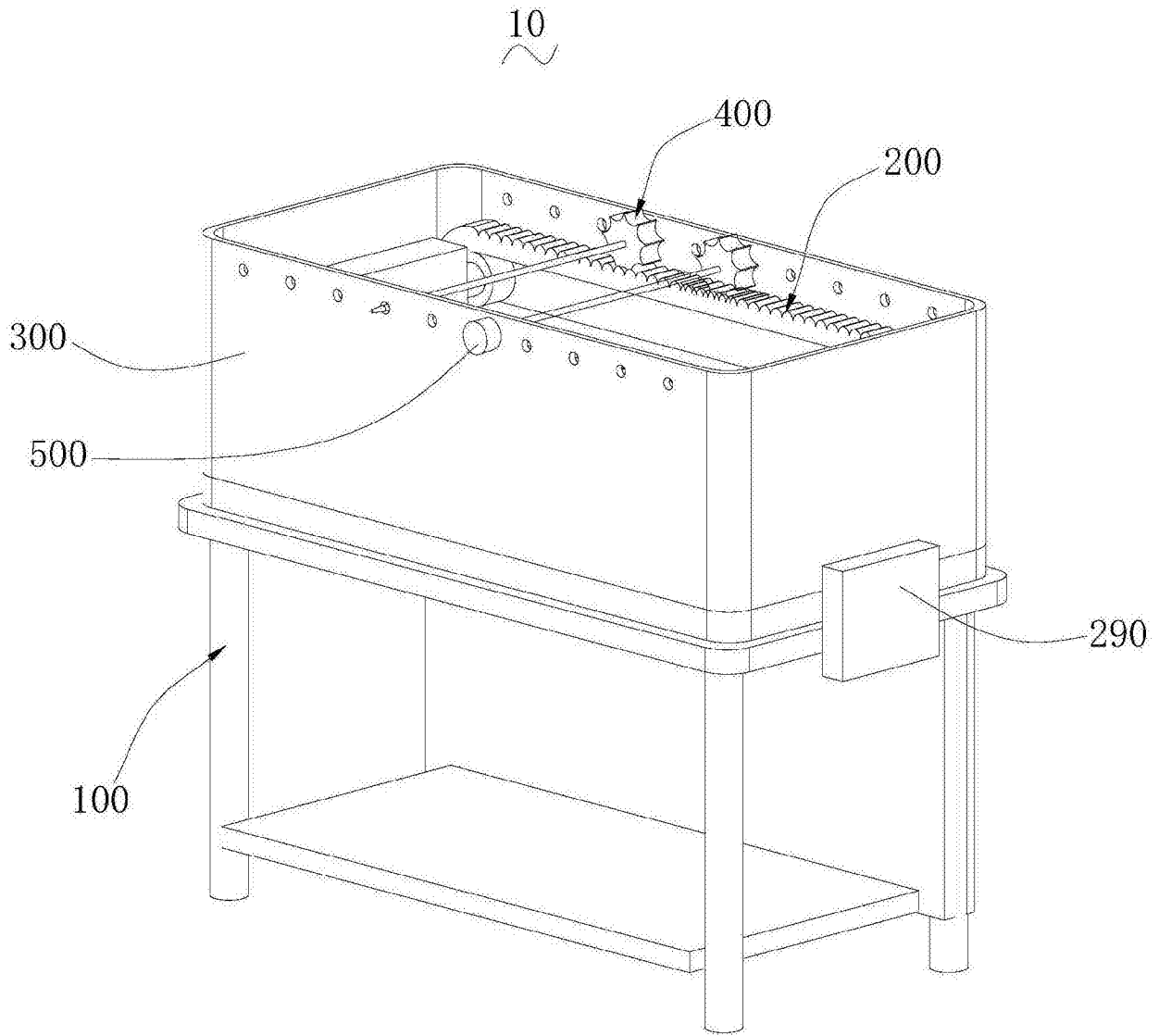


图1

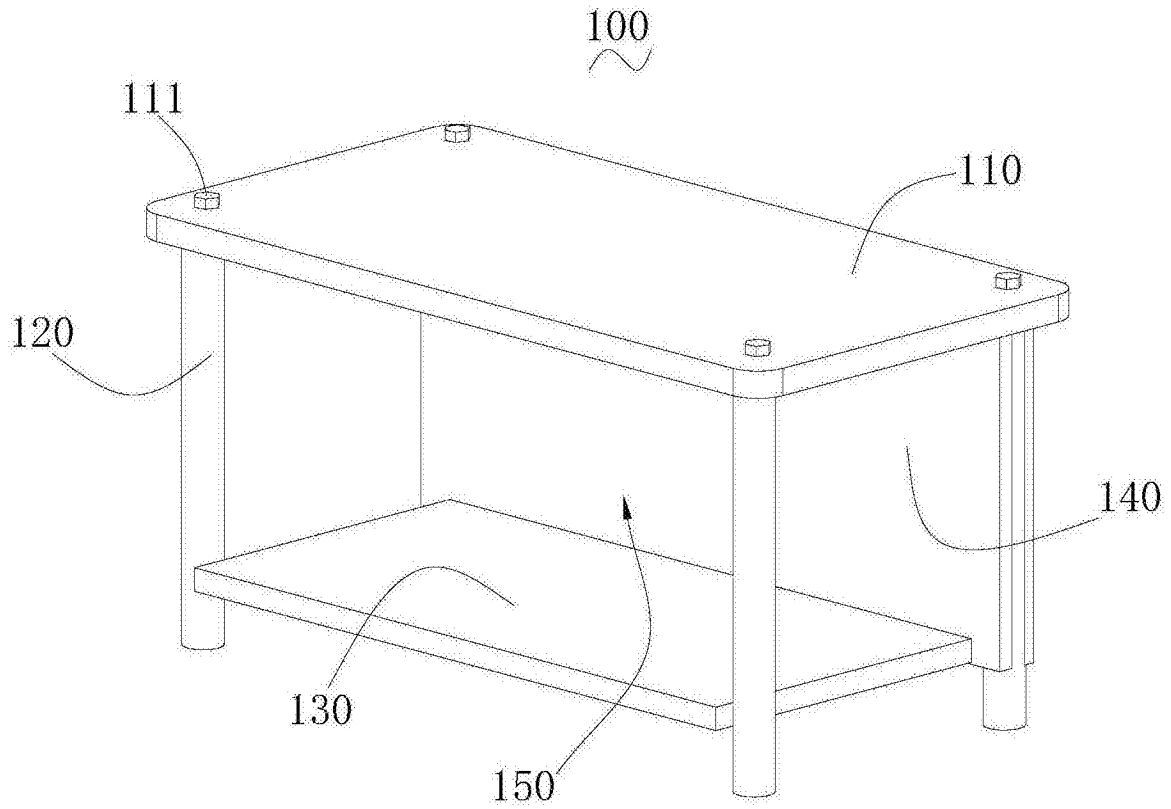


图2

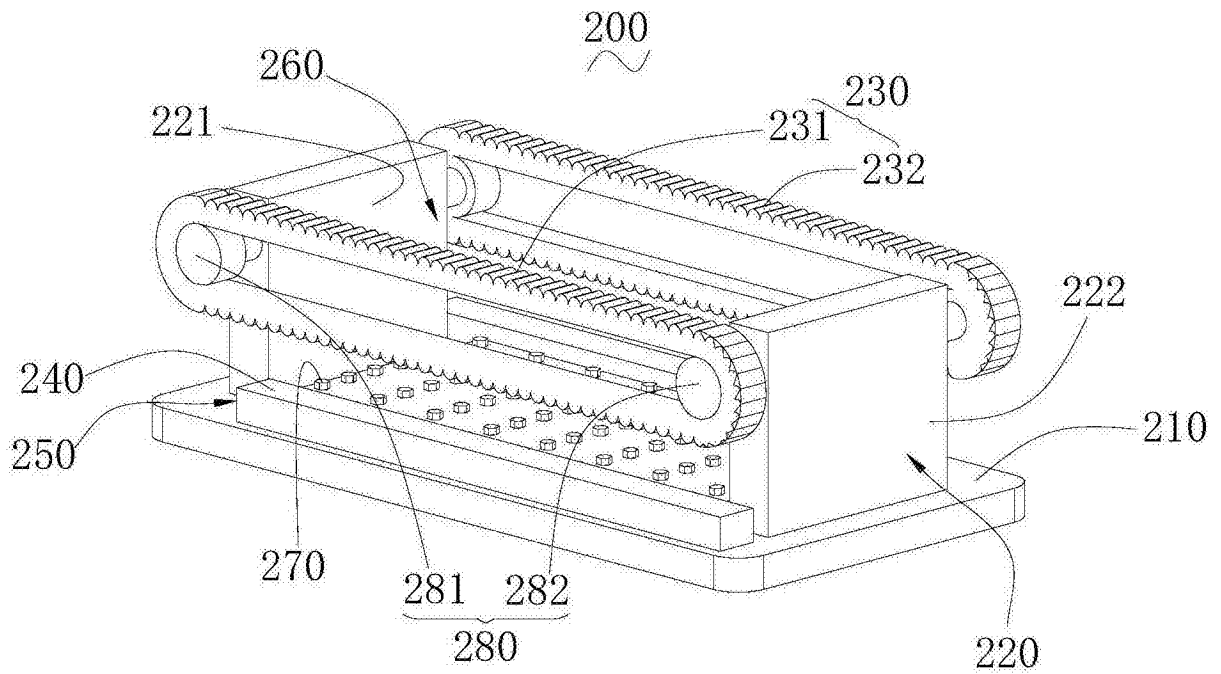


图3

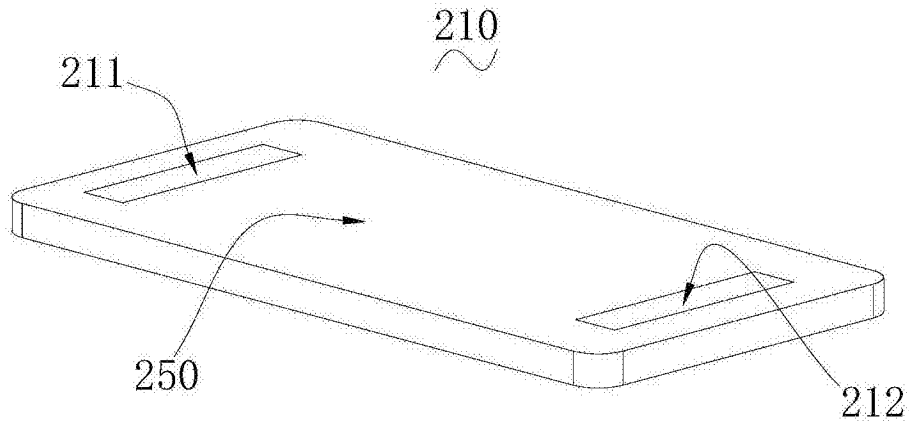


图4

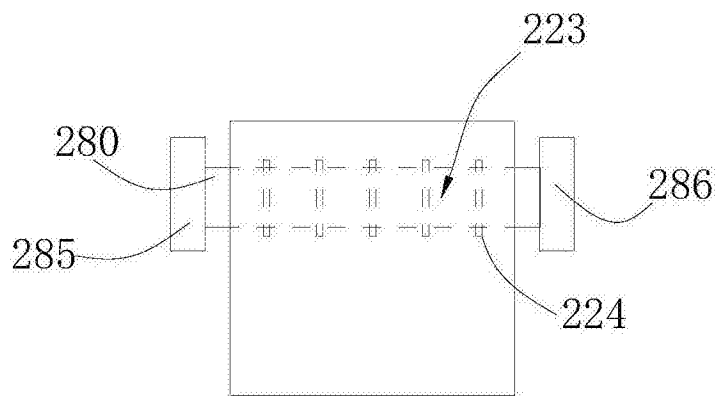


图5

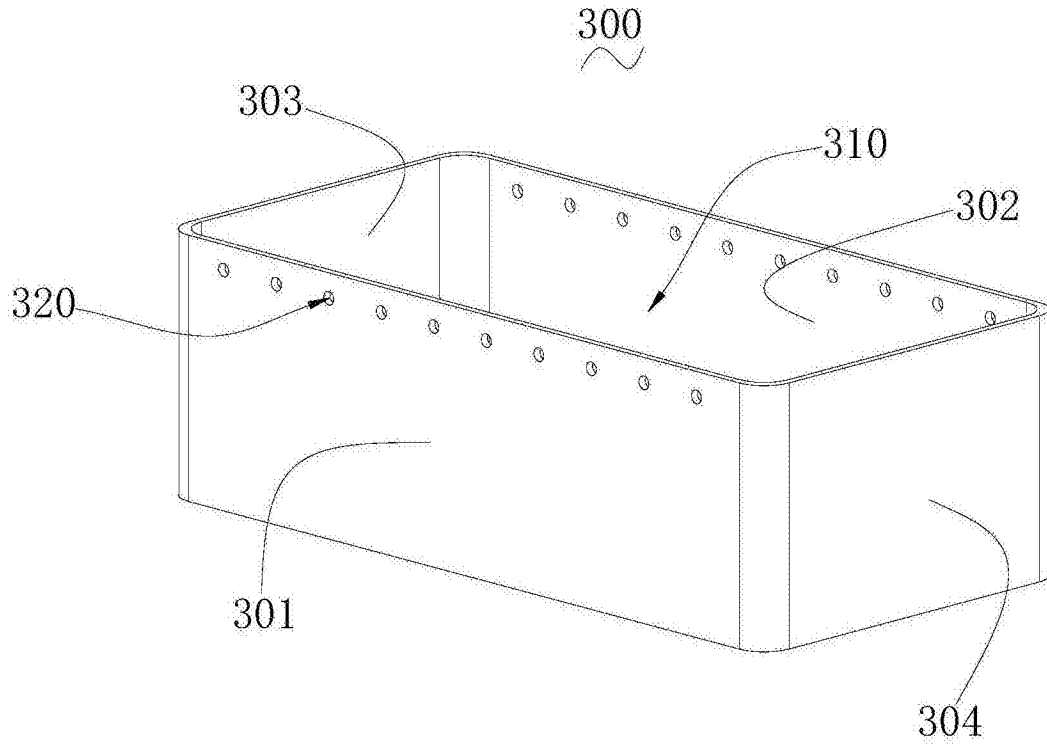


图6

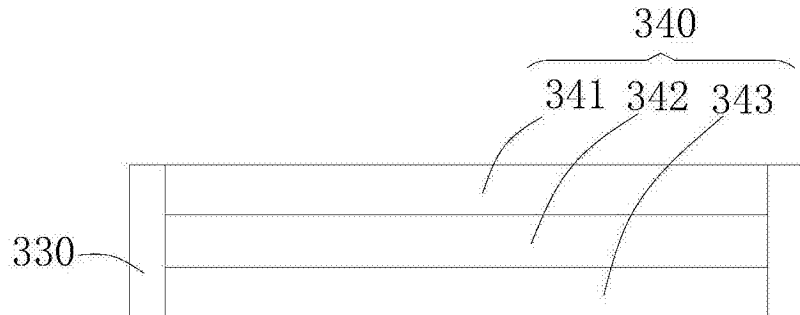


图7

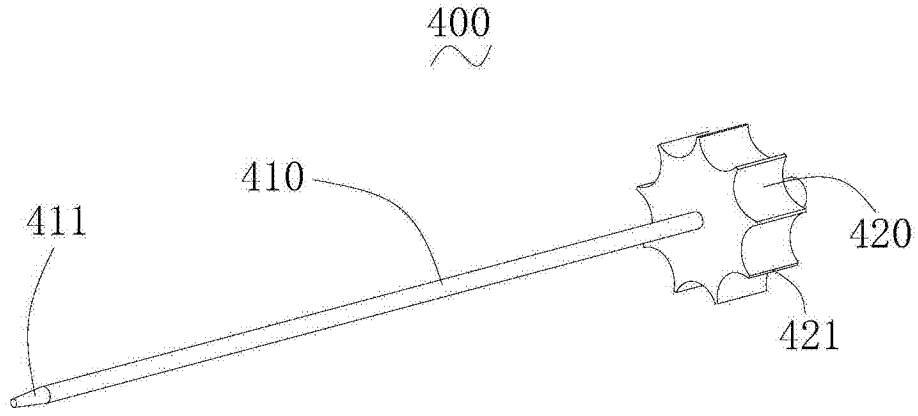


图8

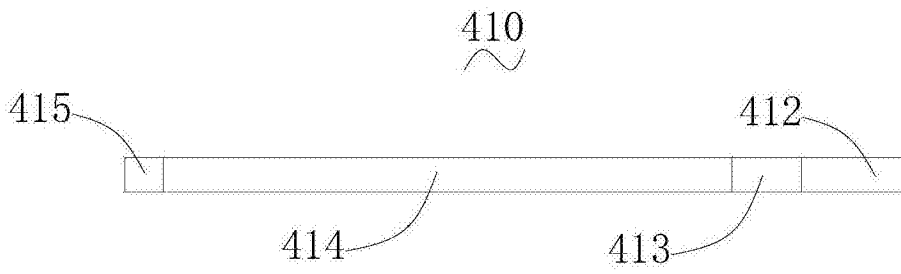


图9

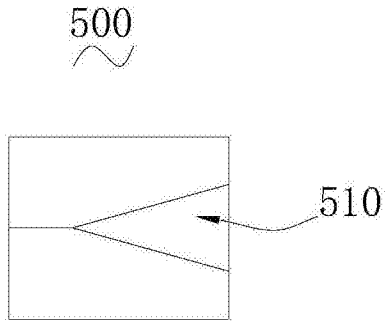


图10

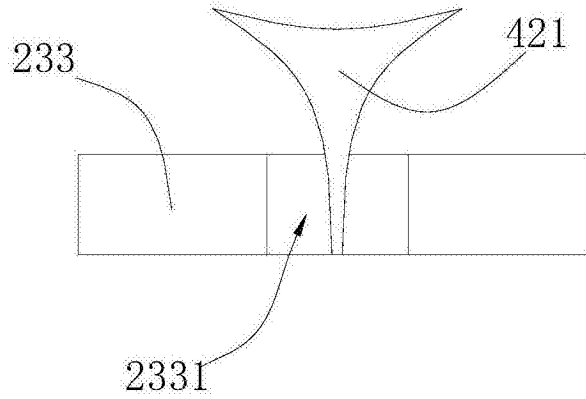


图11