

①⑨ RÉPUBLIQUE FRANÇAISE
—
**INSTITUT NATIONAL
DE LA PROPRIÉTÉ INDUSTRIELLE**
—
COURBEVOIE
—

①① **N° de publication :** **3 051 103**
(à n'utiliser que pour les
commandes de reproduction)
②① **N° d'enregistrement national :** **16 54297**
⑤① Int Cl⁸ : **A 45 D 34/04** (2016.01), A 45 D 40/26

①②

BREVET D'INVENTION

B1

⑤④ **APPLICATEUR COMPORTANT UNE COLLERETTE DE PRISE EN MAIN.**

②② **Date de dépôt :** 13.05.16.

③③ **Priorité :**

④③ **Date de mise à la disposition du public
de la demande :** 17.11.17 Bulletin 17/46.

④⑤ **Date de la mise à disposition du public du
brevet d'invention :** 26.07.19 Bulletin 19/30.

⑤⑥ **Liste des documents cités dans le rapport de
recherche :**

Se reporter à la fin du présent fascicule

⑥⑥ **Références à d'autres documents nationaux
apparentés :**

Demande(s) d'extension :

⑦① **Demandeur(s) :** L'OREAL Société anonyme — FR.

⑦② **Inventeur(s) :** CLAUDE ISABELLE.

⑦③ **Titulaire(s) :** L'OREAL Société anonyme.

⑦④ **Mandataire(s) :** L'OREAL Société anonyme.

FR 3 051 103 - B1



APPLICATEUR COMPORTANT UNE COLLERETTE DE PRISE EN MAIN

La présente invention concerne les applicateurs de produit, notamment cosmétique, par exemple de maquillage ou de soin, notamment un produit tel qu'un fard à paupières ou un liner, et les dispositifs de conditionnement et d'application comportant de tels applicateurs.

Plus généralement, un produit cosmétique est un produit tel que défini dans le Règlement CE N°1223/2009 du Parlement européen et du Conseil daté du 30 novembre 2009, relatif aux produits cosmétiques.

10 ETAT DE LA TECHNIQUE

De nombreux applicateurs comportent un organe d'application, par exemple un faisceau de poils ou une mousse, fixé à l'extrémité d'une tige pour l'application du produit sur une surface du corps humain, notamment la peau, les lèvres ou les phanères, par exemple les ongles.

15 Dans de nombreux domaines techniques, il a déjà été proposé des structures de tiges particulières pour répondre à certains besoins.

On connaît par les brevets US 5 875 516, US 3 968 950 et US 1 501 020 des brosses à dents dont la tige est munie d'une collerette pour empêcher le contact de la brosse avec une surface et faciliter le séchage.

20 On connaît par le brevet US 351 061 des pinceaux dont la tige est munie d'une collerette à caractère ornemental.

On connaît par le brevet FR 2 858 529 un pinceau de maquillage comportant une tige présentant une portion flexible pour obtenir un maquillage précis tout en étant confortable à utiliser.

25 On connaît par le brevet FR 2 901 106 un applicateur cosmétique comportant une tige coudée pour pouvoir maquiller rapidement et précisément les ongles.

On connaît par le brevet FR 3 001 368 un applicateur de mascara avec une tige s'allongeant dans les trois dimensions de l'espace pour un maquillage plus régulier et symétrique.

30 Il existe un besoin pour perfectionner encore les applicateurs cosmétiques, afin notamment de faciliter sa préhension, sa manipulation à l'usage et son rangement.

Il existe aussi un besoin pour bénéficier d'un applicateur cosmétique qui :

- Facilite la gestuelle de maquillage en rendant possible un geste multidirectionnel d'application du produit,
- Soit facile à extraire d'un boîtier et à stocker,
- Soit ergonomique à tous les stades de son utilisation,
- 5 - Renforce la performance d'application pour un meilleur résultat de maquillage,
- Evite les salissures ou contaminations avec un support.

DEFINITION DE L'INVENTION

10 La présente invention vise notamment à répondre à tout ou partie de ces besoins.

Elle y parvient grâce à un dispositif, notamment cosmétique, de conditionnement et d'application comprenant :

- un récipient contenant un produit, notamment cosmétique, à appliquer,
- 15 - un applicateur comportant une tige d'axe longitudinal X munie d'une première extrémité libre et d'une deuxième extrémité reliée à un élément d'application, la tige comprenant une collerette externe de prise en main éloignée de la première extrémité et de la deuxième extrémité et la collerette définissant une section transversale maximale de l'applicateur.

20 Grâce à la collerette de prise en main, l'élément d'application peut être facilement déplacé sur une surface à maquiller ou à traiter, comme le visage. L'application du produit peut s'effectuer aisément. Le dépôt de maquillage sur les joues ou les yeux est homogène et symétrique, pour un meilleur résultat visuel.

25 Le geste d'application du produit cosmétique est démultiplié grâce à une amplitude en rotation de l'applicateur pouvant aller jusqu'à 360°. Les mouvements de l'élément d'application peuvent être multidirectionnels, offrant ainsi de nombreuses possibilités d'application et ouvrant un éventail de nouveaux effets de maquillage.

30 Du fait de la position particulière de collerette, l'applicateur peut facilement être extrait du logement d'un boîtier par l'utilisateur par effet bascule. La prise en main, le stockage et le rangement de l'applicateur sont facilités.

En outre, l'hygiène de l'applicateur est améliorée puisque seule la collerette repose sur une surface lorsque l'applicateur est en position de repos. L'élément d'application peut ainsi être favorablement tenu éloigné de cette surface.

L'invention concerne également un procédé cosmétique comprenant les étapes consistant à :

- (i) fournir un dispositif tel que défini précédemment,
- (ii) recouvrir au moins partiellement l'élément d'application d'un produit cosmétique,
- (iii) saisir la collerette avec le pouce et l'index,
- (iv) déplacer l'élément d'application sur une surface corporelle choisie pour appliquer le produit cosmétique,
- (v) éventuellement, faire tourner l'élément d'application autour de l'axe X en déplaçant la collerette.

DEFINITIONS PRINCIPALES

On entend par «*collerette externe de prise en main* », une excroissance située à la surface extérieure de la tige. Elle peut revêtir n'importe qu'elle forme et dimension. Il peut s'agir d'une couronne formant saillie vers l'extérieur de la tige.

On entend par «*axe longitudinal X d'une pièce* », la courbe joignant l'ensemble des barycentres des sections transversales de la pièce. L'expression «*pièce d'axe X* » signifie «*pièce d'axe longitudinal X* ».

Un «*plan transversal* » est un plan perpendiculaire à l'axe X.

Par «*première extrémité libre* », il faut comprendre que la première extrémité axiale de la tige est exempte d'assemblage avec une pièce supplémentaire, comme une poignée par exemple.

Par «*deuxième extrémité reliée à un élément d'application*», il faut comprendre que l'extrémité axiale apparente la tige reliée à l'élément d'application, lorsqu'on regarde l'applicateur en vue de face selon l'axe X. Cette deuxième extrémité se situe généralement à la jonction entre l'élément d'application et la tige.

Par «*surface enveloppe délimitée par la collerette et la première extrémité* », on entend la plus petite surface pouvant être en contact à la fois avec un contour externe de la collerette et avec la première extrémité de l'applicateur. Pour définir la surface enveloppe, le contour externe choisi pour la collerette est celui qui définit la plus grande section transversale de la collerette.

De préférence, la surface enveloppe est une surface conique.

Les « *parois latérales du logement* » sont les parois du logement parallèles à l'axe longitudinal du logement.

MODES DE REALISATIONS PREFERES

De préférence, le dispositif selon l'invention présente une ou plusieurs des caractéristiques suivantes, prises seules ou en combinaison :

5 - Il comprend une partie de base délimitant un logement et l'applicateur est au moins partiellement reçu dans le logement, la collerette étant en contact avec une paroi de fond du logement et la première extrémité de la tige étant éloignée de la paroi de fond lorsque le dispositif repose sur une surface plane horizontale. Dans ce cas, le dispositif est
10 notamment un boîtier comportant un logement pour y stocker l'applicateur.

- Le logement comporte des parois latérales venant au moins partiellement en contact avec la collerette. L'applicateur est mieux calé dans le logement.

- L'élément d'application est distant de la paroi de fond. Le contact du logement avec l'élément d'application est évité.

15 - La collerette présente au moins une section transversale circulaire, oblongue, ovale, elliptique, polygonale, carrée, rectangulaire, réniforme, crénelée, en forme d'étoile. L'ergonomie peut être améliorée pour certaines sections, comme une section ronde par exemple. La stabilité de l'applicateur sur une surface plane peut être améliorée pour une section anguleuse, par exemple carrée.

20 - La collerette est au moins partiellement sphérique, conique, cubique, parallépipédique ou annulaire. La prise en main de la collerette est agréable.

- La collerette comporte un évidement, une fente, une nervure, un bourrelet, un renforcement, un méplat, une gorge, une cannelure, une annelure ou une striure. Elle peut être sûrement calée dans le logement, notamment s'il comporte un élément de forme
25 complémentaire.

- La collerette est en matière souple, notamment en élastomère. L'ergonomie et la gestuelle sont améliorées. La collerette peut être souple au toucher gommeux pour améliorer la sensorialité ou l'adhérence. Dans ce cas, elle peut aussi servir de frein lors du frottement de l'applicateur contre la paroi de fond du logement ou contre une surface.

30 - La collerette est formée par un ensemble d'anneaux d'axe X espacés les uns des autres. Le calage dans un logement peut être amélioré.

- La collerette est symétrique par rapport à un plan transversal médian. La gestuelle est plus naturelle.

5 - L'applicateur comporte une première portion située entre la première extrémité de la tige et la collerette, la première portion étant entièrement logée à l'intérieur d'une première surface enveloppe délimitée par la collerette et la première extrémité de la tige. Ainsi, la tige peut basculer librement autour de la collerette, sans être gênée par des protrusions qui empêcheraient l'effet levier.

10 - L'applicateur comporte une deuxième portion située entre la deuxième extrémité de la tige et la collerette et la deuxième portion est plus courte que la première portion. L'applicateur se tient aisément.

DESCRIPTION DES FIGURES

L'invention pourra être mieux comprise à la lecture de la description détaillée qui va suivre, d'exemples de mise en œuvre non limitatifs de celle-ci, et à l'examen du dessin annexé, schématique et partiel, sur lequel :

15 - la figure 1 est une vue en perspective, d'un applicateur extrait du dispositif selon l'invention, incliné sur un support plat,

- la figure 2 est une vue en perspective, de l'applicateur de la figure 1 placé dans son logement,

20 - la figure 3 est une vue en perspective, de l'applicateur de la figure 1 pendant son utilisation,

- la figure 4 est une vue en perspective, de l'applicateur de la figure 1 lors de la sortie de son logement.

25 On a représenté sur les figures 1 à 4 un applicateur 10 comprenant une tige 3 d'axe X délimitée par une première extrémité 1 libre et par une deuxième extrémité 2 portant un élément d'application 5.

L'élément d'application 5 comporte dans l'exemple décrit un embout en mousse. Il peut aussi comporter l'un au moins des éléments suivants: faisceau de poils, notamment formant un pinceau, peigne, brosse, feutre, revêtement de flochage ou mousse, éventuellement réalisé d'un seul tenant avec la tige 3, ou rapporté dans celle-ci.

30 La tige 3 peut être réalisée par exemple en métal et/ou dans une matière thermoplastique telle qu'une polyoléfine, par exemple du polyéthylène ou du polypropylène, ou d'autres matières plastiques telles que par exemple du POM, du PA, du

PET ou du PBT. La tige 3 peut aussi être réalisée dans le même matériau élastomère que la collerette 4, par exemple en étant moulée d'un seul tenant avec la collerette 4.

La tige 3 peut présenter une section transversale constante ou non, et être pleine ou creuse, sur toute sa longueur ou par portions par exemple.

5 La tige 3 est munie d'une collerette de prise en main 4 située entre sa première extrémité 1 et sa deuxième extrémité 2. Elle sépare l'applicateur en :

- une première portion 6 située entre la première extrémité 1 et la section maximale de la collerette 4, la longueur l_1 de la première portion, mesurée selon l'axe X, étant de préférence comprise entre 3,5 cm et 15 cm,
- 10 - une deuxième portion 7 située entre la deuxième extrémité 2 et la section maximale de la collerette 4, la longueur l_2 de la deuxième portion, mesurée selon l'axe X, étant de préférence comprise entre 1,5 cm et 5 cm,

La collerette 4 peut former un relief sphérique comme représenté, mais il pourrait en être autrement. Par exemple, la collerette 4 pourrait comporter un ensemble
15 d'anneaux coaxiaux, régulièrement espacés ou non le long l'axe X et disposés perpendiculairement à l'axe X ou inclinés par rapport à l'axe X.

Les anneaux peuvent être tous identiques, par exemple ayant un même profil lorsque la tige 3 est observée perpendiculairement à son axe longitudinal X. En variante, la tige 3 peut comporter au moins deux anneaux ayant un profil différent quelle que soit
20 la direction d'observation de la tige 3 par exemple.

Les anneaux peuvent présenter au moins une section transversale circulaire, oblongue, ovale, elliptique, polygonale, carrée, rectangulaire, réniforme, crénelée, en forme d'étoile.

La collerette 4 peut être surmoulée sur la tige 3, assemblée en force, clipsée,
25 encliquetée, emmanchée, collée ou moulée en une seule pièce avec la tige 3.

De préférence, la hauteur maximale h de la collerette 4, mesurée perpendiculairement à l'axe X, est comprise entre 0,4 cm et 3 cm, et plus préférentiellement entre 0,5 cm et 2,5 cm.

La position de la collerette 4 sur la tige peut le cas échéant être choisie de façon
30 à limiter l'angle de pivotement α déterminé par la longueur l_1 de la première portion 6 et par la hauteur maximale h de la collerette 4.

Avantageusement, l'angle α est compris entre 10° et 70° , et de préférence entre 30° et 50° .

La collerette 4 peut notamment comporter sur deux côtés à l'opposé l'un de l'autre des renforcements ou des méplats servant à recevoir les doigts de l'utilisateur.

5 Sur la figure 1, l'applicateur 10 est posé sur une surface horizontale. La tige 3 a été inclinée d'un angle α pour soulever l'élément d'application 5 et l'écarter d'une distance e , par exemple comprise entre 1 cm et 3 cm.

10 Sur la figure 2, l'applicateur 10 est inséré dans un logement 12 d'une partie de base 11 d'un boîtier, notamment d'un boîtier de maquillage ou de soin. Le logement 12 peut être étroit et effilé, ayant une longueur supérieure ou égale à dix fois sa largeur moyenne par exemple. En position de stockage de l'applicateur 10, la collerette 4 est en contact avec la paroi de fond 13 du logement 12, l'élément d'application 5 et la première extrémité étant distants de la paroi de fond 13. La collerette peut être en contact avec les parois latérales du logement 12, afin d'exercer un léger serrage qui retient l'applicateur 10
15 dans son logement 12.

Sur la figure 3, l'applicateur 10 est saisi par la collerette 4 entre le pouce et l'index d'un utilisateur. La collerette 4 peut être déplacée entre les deux doigts pour imprimer à l'élément d'application 5 un mouvement multidirectionnel et offrir une nouvelle gestuelle de maquillage.

20 Sur la figure 4, l'utilisateur appuie avec l'index entre la collerette et la première extrémité de la tige pour faire basculer l'élément d'application 5 hors du logement 12 et extraire l'applicateur 10 du logement 12. La tige 3 fait office de levier et la collerette 4 forme un point d'appui.

25 L'invention n'est pas limitée aux exemples de réalisation qui viennent d'être décrits. On peut notamment combiner entre elles des caractéristiques des différents modes de réalisation et utiliser d'autres formes de collerettes ou de tige.

REVENDICATIONS

1. Boîtier, notamment cosmétique, de conditionnement et d'application
5 comprenant :
- un récipient contenant un produit, notamment cosmétique, à appliquer,
 - un applicateur (10) comportant une tige (3) d'axe longitudinal X munie d'une première extrémité (1) libre et d'une deuxième extrémité (2) reliée à un élément d'application (5), la tige (3) comprend une collerette (4) externe de prise en main éloignée
10 de la première extrémité (1) et de la deuxième extrémité (2), la collerette (4) définissant une section transversale maximale de l'applicateur (10).
 - une partie de base (11) délimitant un logement (12), notamment d'un boîtier de maquillage ou de soin, et l'applicateur (10) est au moins partiellement reçu dans le logement (12), la collerette (4) étant en contact avec une paroi de fond (13) du logement
15 (12) et la première extrémité (1) de la tige (3) étant éloignée de la paroi de fond (13) lorsque la partie de base (11) repose sur une surface plane horizontale.
2. Boîtier selon la revendication 1, caractérisé par le fait que le logement (12) comporte des parois latérales venant au moins partiellement en contact avec la collerette
20 (4).
3. Boîtier selon l'une quelconque des revendications 1 ou 2, caractérisé par le fait que l'élément d'application (5) est distant de la paroi de fond (13).
- 25 4. Boîtier selon l'une quelconque des revendications précédentes, caractérisé par le fait que la collerette (4) présente au moins une section transversale circulaire, oblongue, ovale, elliptique, polygonale, carrée, rectangulaire, réniforme, crénelée, en forme d'étoile.
- 30 5. Boîtier selon l'une quelconque des revendications précédentes, caractérisé par le fait que la collerette (4) est au moins partiellement sphérique, conique, cubique, parallépipédique ou annulaire.

6. Boîtier selon l'une quelconque des revendications précédentes, caractérisé par le fait que la collerette (4) comporte un évidement, une fente, une nervure, un bourrelet, un renforcement, un méplat, une gorge, une cannelure, une annelure ou une striure.

7. Boîtier selon l'une quelconque des revendications précédentes, caractérisé par le fait que la collerette (4) est en matière souple, notamment en élastomère.

8. Boîtier selon l'une quelconque des revendications précédentes, caractérisé par le fait que la collerette (4) est formée par un ensemble d'anneaux d'axe X espacés les uns des autres.

9. Boîtier selon l'une quelconque des revendications précédentes, caractérisé par le fait que la collerette (4) est symétrique par rapport à un plan transversal médian.

10. Boîtier selon l'une quelconque des revendications précédentes, caractérisé par le fait que l'applicateur (10) comporte une première portion (6) située entre la première extrémité (1) de la tige (3) et la collerette (4), la première portion (6) étant entièrement logée à l'intérieur d'une première surface enveloppe délimitée par la collerette (4) et la première extrémité (1) de la tige (3).

11. Boîtier selon la revendication 10, caractérisé par le fait que l'applicateur (10) comporte une deuxième portion (7) située entre la deuxième extrémité (2) de la tige (3) et la collerette (4) et la deuxième portion (7) est plus courte que la première portion (6).

12. Procédé cosmétique comprenant les étapes consistant à :

(i) fournir un boîtier selon l'une quelconque des revendications précédentes,

(ii) recouvrir au moins partiellement l'élément d'application (5) d'un produit

cosmétique,

(iii) saisir la collerette (4) avec le pouce et l'index,

(iv) déplacer l'élément d'application (5) sur une surface corporelle choisie pour appliquer le produit cosmétique,

(v) éventuellement, faire tourner l'élément d'application (5) autour de l'axe X en déplaçant la collerette (4).

5

13. Procédé cosmétique selon la revendication 12, caractérisé par le fait que l'on choisit un dispositif selon l'une quelconque des revendications 1 à 11 et le procédé comprend les étapes consistant à :

10 (vi) appuyer avec un doigt entre la collerette (4) et la première extrémité (1) de la tige (3) pour faire basculer l'élément d'application (5) hors du logement (12),

(vii) extraire l'applicateur (10) du logement (12).

14. Procédé selon la revendication 13, caractérisé par le fait que dans l'étape (vi), on utilise la tige (3) comme un levier et la collerette (4) forme un point d'appui.

15

20

1/1

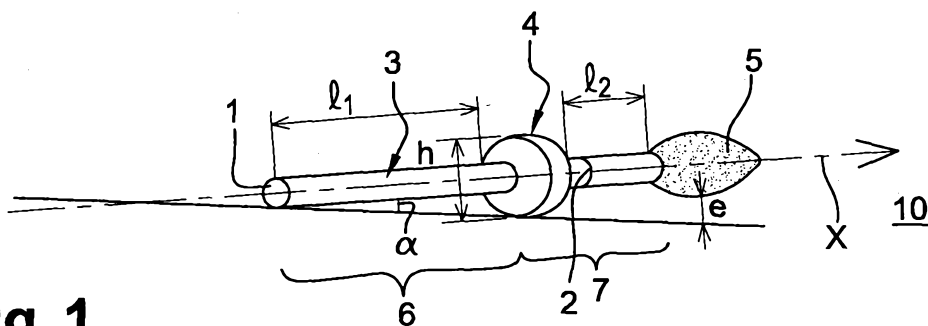


Fig. 1

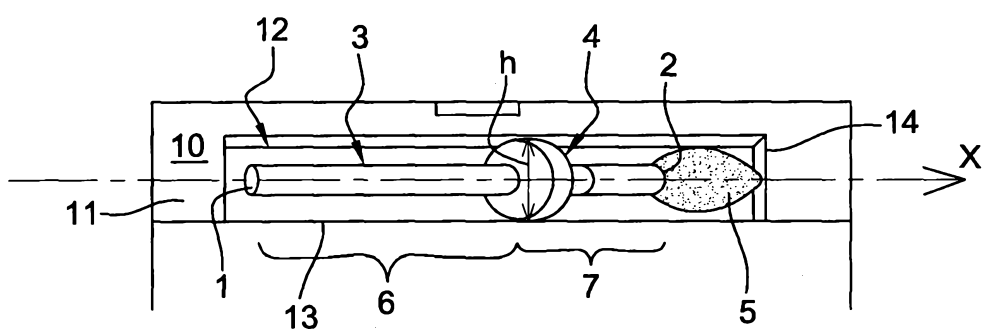


Fig. 2

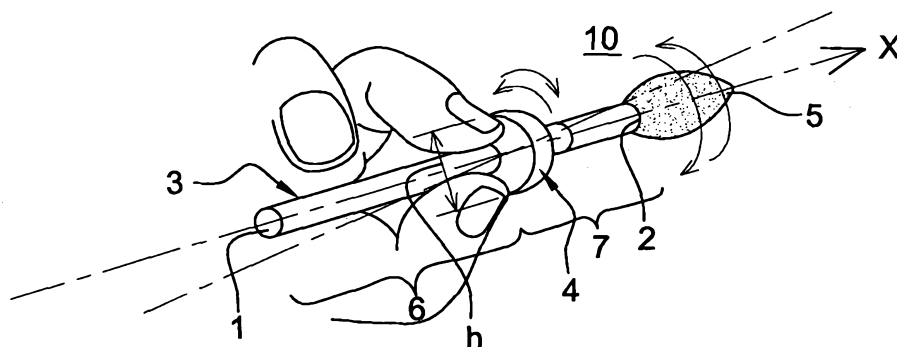


Fig. 3

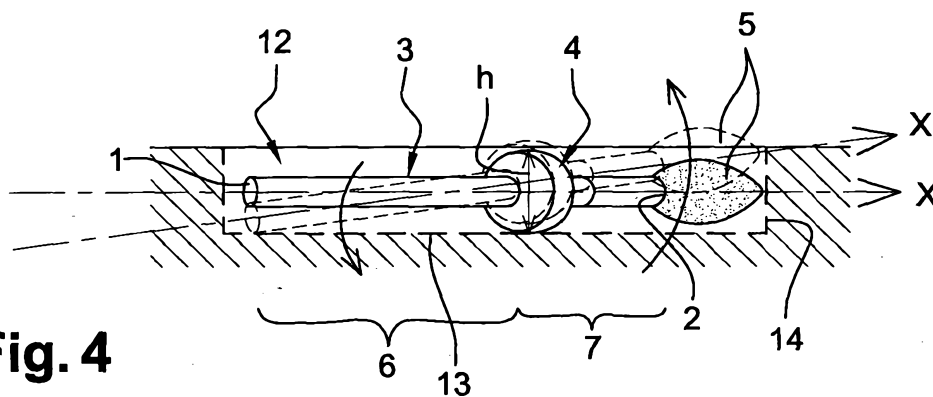


Fig. 4

RAPPORT DE RECHERCHE

articles L.612-14, L.612-53 à 69 du code de la propriété intellectuelle

OBJET DU RAPPORT DE RECHERCHE

L'I.N.P.I. annexe à chaque brevet un "RAPPORT DE RECHERCHE" citant les éléments de l'état de la technique qui peuvent être pris en considération pour apprécier la brevetabilité de l'invention, au sens des articles L. 611-11 (nouveau) et L. 611-14 (activité inventive) du code de la propriété intellectuelle. Ce rapport porte sur les revendications du brevet qui définissent l'objet de l'invention et délimitent l'étendue de la protection.

Après délivrance, l'I.N.P.I. peut, à la requête de toute personne intéressée, formuler un "AVIS DOCUMENTAIRE" sur la base des documents cités dans ce rapport de recherche et de tout autre document que le requérant souhaite voir prendre en considération.

CONDITIONS D'ETABLISSEMENT DU PRESENT RAPPORT DE RECHERCHE

Le demandeur a présenté des observations en réponse au rapport de recherche préliminaire.

Le demandeur a maintenu les revendications.

Le demandeur a modifié les revendications.

Le demandeur a modifié la description pour en éliminer les éléments qui n'étaient plus en concordance avec les nouvelles revendications.

Les tiers ont présenté des observations après publication du rapport de recherche préliminaire.

Un rapport de recherche préliminaire complémentaire a été établi.

DOCUMENTS CITES DANS LE PRESENT RAPPORT DE RECHERCHE

La répartition des documents entre les rubriques 1, 2 et 3 tient compte, le cas échéant, des revendications déposées en dernier lieu et/ou des observations présentées.

Les documents énumérés à la rubrique 1 ci-après sont susceptibles d'être pris en considération pour apprécier la brevetabilité de l'invention.

Les documents énumérés à la rubrique 2 ci-après illustrent l'arrière-plan technologique général.

Les documents énumérés à la rubrique 3 ci-après ont été cités en cours de procédure, mais leur pertinence dépend de la validité des priorités revendiquées.

Aucun document n'a été cité en cours de procédure.

1. ELEMENTS DE L'ETAT DE LA TECHNIQUE SUSCEPTIBLES D'ETRE PRIS EN CONSIDERATION POUR APPRECIER LA BREVETABILITE DE L'INVENTION

US 6 357 947 B1 (MARK PHILLIP [US]) 19 mars 2002 (2002-03-19)

US 2013/101333 A1 (ORNOSKI GREGORY A [US] ET AL) 25 avril 2013 (2013-04-25)

US 5 875 516 A (BLUE JOHN D [US]) 2 mars 1999 (1999-03-02)

WO 2009/158194 A2 (ELC MAN LLC [US]; WILDE MICHELE C [US]; NEUNER CHARLES P [US]; KRESS G) 30 décembre 2009 (2009-12-30)

2. ELEMENTS DE L'ETAT DE LA TECHNIQUE ILLUSTRANT L'ARRIERE-PLAN TECHNOLOGIQUE GENERAL

NEANT

3. ELEMENTS DE L'ETAT DE LA TECHNIQUE DONT LA PERTINENCE DEPEND DE LA VALIDITE DES PRIORITES

NEANT