



(12) 实用新型专利

(10) 授权公告号 CN 221428318 U

(45) 授权公告日 2024. 07. 26

(21) 申请号 202322789293.3

(22) 申请日 2023.10.18

(73) 专利权人 成都菜小青科技有限公司
地址 610051 四川省成都市成华区民兴北
一路12号附11号2层1号

(72) 发明人 刘放

(74) 专利代理机构 长沙准星专利代理事务所
(普通合伙) 43241

专利代理师 周云喆

(51) Int. Cl.

H02B 1/36 (2006.01)

H02B 1/30 (2006.01)

H02B 1/28 (2006.01)

H02B 1/50 (2006.01)

H02B 3/00 (2006.01)

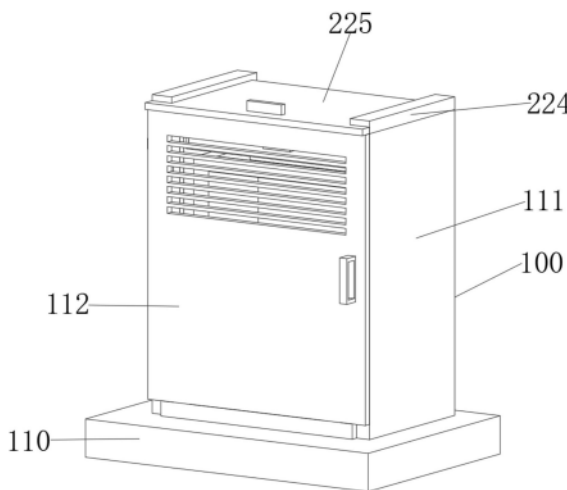
权利要求书1页 说明书3页 附图3页

(54) 实用新型名称

一种方便维修的配电柜

(57) 摘要

本实用新型涉及配电柜技术领域,且公开了一种方便维修的配电柜,包括柜体机构,所述柜体机构包括底座、柜体、柜门和接线孔,放置架结构,所述放置架结构包括放置架,所述柜体内活动放置有放置架,所述放置架上固定连接把手,且把手的数量为两个,所述柜体内开设有滑块槽,且滑块槽的数量为两个,所述放置架的底部固定连接滑块,且滑块的数量为两个,在需要对柜体内的元件进行维修时,通过把手将放置架向外拉出使元件移出柜体外,扩大操作空间,方便维修人员进行维修工作,放置架底部的滑块在滑块槽中滑动,对移动方向进行限位,能够方便进行放置架的移动工作,该方法结构简单,操作方便,提高了装置的实用性。



1. 一种方便维修的配电柜,包括柜体机构(100),所述柜体机构(100)包括底座(110)、柜体(111)、柜门(112)和接线孔(113),所述底座(110)上固定连接有柜体(111),所述柜体(111)上合页连接有柜门(112),所述柜体(111)上开设有接线孔(113),其特征在于:

放置架结构(200),所述放置架结构(200)包括放置架(210),所述柜体(111)内活动放置有放置架(210),所述放置架(210)上固定连接有把手(211),且把手(211)的数量为两个,所述柜体(111)内开设有滑块槽(213),且滑块槽(213)的数量为两个,所述放置架(210)的底部固定连接有滑块(212),且滑块(212)的数量为两个。

2. 根据权利要求1所述的一种方便维修的配电柜,其特征在于:所述柜体(111)内开设有灯带槽(220),所述灯带槽(220)内固定连接有灯带(221)。

3. 根据权利要求1所述的一种方便维修的配电柜,其特征在于:所述柜体(111)内固定连接有储物箱支架(222),所述储物箱支架(222)内活动连接有储物箱(223)。

4. 根据权利要求1所述的一种方便维修的配电柜,其特征在于:所述柜体(111)上固定连接有挡雨板支架(224),所述挡雨板支架(224)内滑动连接有挡雨板(225)。

5. 根据权利要求1所述的一种方便维修的配电柜,其特征在于:所述放置架(210)上开设有弹簧槽(214),且弹簧槽(214)的数量为四个,所述弹簧槽(214)内固定连接有弹簧(215),所述弹簧(215)上固定连接有压珠(216),所述柜体(111)内开设有压珠槽(217),且压珠槽(217)的数量为六个。

6. 根据权利要求1所述的一种方便维修的配电柜,其特征在于:所述滑块(212)上开设有转动辊槽(218),且转动辊槽(218)的数量为两个,所述转动辊槽(218)内转动连接有转动辊(219)。

一种方便维修的配电柜

技术领域

[0001] 本实用新型涉及配电柜技术领域,具体为一种方便维修的配电柜。

背景技术

[0002] 配电柜是常见的供电控制设备,主要起到保护配电柜内部电气元件,电表等不受损害,用途是按照电气接线要求将开关设备、测量仪表、保护电器和辅助设备组装在封闭金属柜中,满足电力系统正常运行的要求,不危及人身及周围设备的安全。现有的配电柜在维修过程中,由于配电柜内部空间大小有限,维修人员在维修过程中无法在配电柜内操作,也特别不安全,使用效果不佳,因此亟需一种方便维修的配电柜来解决上述问题。

实用新型内容

[0003] 为了克服上述的技术问题,本实用新型的目的在于提供一种方便维修的配电柜,以解决上述背景技术中提出的现有的配电柜在维修过程中,由于配电柜内部空间大小有限,维修人员在维修过程中无法在配电柜内操作,也特别不安全,使用效果不佳的问题。

[0004] 本实用新型提供如下技术方案:一种方便维修的配电柜,包括柜体机构,所述柜体机构包括底座、柜体、柜门和接线孔,所述底座上固定连接有柜体,所述柜体上合页连接有柜门,所述柜体上开设有接线孔,放置架结构,所述放置架结构包括放置架,所述柜体内活动放置有放置架,所述放置架上固定连接有把手,且把手的数量为两个,所述柜体内开设有滑块槽,且滑块槽的数量为两个,所述放置架的底部固定连接有滑块,且滑块的数量为两个,在需要对柜体内的元件进行维修时,通过把手将放置架向外拉出使元件移出柜体外,扩大操作空间,方便维修人员进行维修工作,放置架底部的滑块在滑块槽中滑动,对移动方向进行限位,能够方便进行放置架的移动工作,该方法结构简单,操作方便,提高了装置的实用性。

[0005] 进一步的,所述柜体内开设有灯带槽,所述灯带槽内固定连接有灯带,灯带环绕在柜体内部,能够对柜体内部进行照明,方便维修人员先进行观察损坏元件,便于后续的维修操作,提高了装置的实用性。

[0006] 进一步的,所述柜体内固定连接有储物箱支架,所述储物箱支架内活动连接有储物箱,储物箱内能够储存维修工具和备用的元件,方便维修人员对损坏的元件进行更换,提高了装置的实用性。

[0007] 进一步的,所述柜体上固定连接有挡雨板支架,所述挡雨板支架内滑动连接有挡雨板,在雨天时,通过拉出挡雨板能够对拉出的元件进行遮挡,防止雨水落在元件上损坏元件,便于维修工作的进行,提高了装置的工作稳定性。

[0008] 进一步的,所述放置架上开设有弹簧槽,且弹簧槽的数量为四个,所述弹簧槽内固定连接有弹簧,所述弹簧上固定连接有压珠,所述柜体内开设有压珠槽,且压珠槽的数量为六个,通过压珠与压珠槽卡合能够将放置架与柜体进行固定,避免维修时放置架移动干扰维修工作,且压珠与压珠槽卡合还将放置架固定在柜体内,防止放置架受震动移动与柜体

碰撞,提高了装置的工作稳定性。

[0009] 进一步的,所述滑块上开设有转动辊槽,且转动辊槽的数量为两个,所述转动辊槽内转动连接有转动辊,通过转动辊在滑块槽中滑动,减少滑块底部与滑块槽摩擦力,方便将放置架拉出进行维修工作,提高了装置的使用灵活性和实用性。

[0010] 本实用新型的技术效果和优点:

[0011] 1.本实用新型通过设有放置架、把手、滑块和滑块槽,在需要对柜体内的元件进行维修时,通过把手将放置架向外拉出使元件移出柜体外,扩大操作空间,方便维修人员进行维修工作,放置架底部的滑块在滑块槽中滑动,对移动方向进行限位,能够方便进行放置架的移动工作,该方法结构简单,操作方便,提高了装置的实用性。

[0012] 2.本实用新型通过设有挡雨板支架和挡雨板,在雨天时,通过拉出挡雨板能够对拉出的元件进行遮挡,防止雨水落在元件上损坏元件,便于维修工作的进行,提高了装置的工作稳定性。

附图说明

[0013] 图1为本实用新型的整体结构正面立体示意图。

[0014] 图2为本实用新型的整体结构内部示意图。

[0015] 图3为本实用新型的放置架结构剖视示意图。

[0016] 图4为本实用新型的图3中A处结构放大示意图。

[0017] 附图标记为:100、柜体机构;110、底座;111、柜体;112、柜门;113、接线孔;200、放置架结构;210、放置架;211、把手;212、滑块;213、滑块槽;214、弹簧槽;215、弹簧;216、压珠;217、压珠槽;218、转动辊槽;219、转动辊;220、灯带槽;221、灯带;222、储物箱支架;223、储物箱;224、挡雨板支架;225、挡雨板。

具体实施方式

[0018] 下面将结合本实用新型中的附图,对本实用新型中的技术方案进行清楚、完整地描述。

[0019] 实施例一:

[0020] 参照说明书附图中图1、图2、图3和图4,本实用新型提供了一种方便维修的配电柜,包括柜体机构100,柜体机构100包括底座110、柜体111、柜门112和接线孔113,底座110上固定连接有柜体111,柜体111上合页连接有柜门112,柜体111上开设有接线孔113,放置架结构200,放置架结构200包括放置架210,柜体111内活动放置有放置架210,放置架210上固定连接有把手211,且把手211的数量为两个,柜体111内开设有滑块槽213,且滑块槽213的数量为两个,放置架210的底部固定连接有滑块212,且滑块212的数量为两个,放置架210上开设有弹簧槽214,且弹簧槽214的数量为四个,弹簧槽214内固定连接有弹簧215,弹簧215上固定连接有压珠216,柜体111内开设有压珠槽217,且压珠槽217的数量为六个,滑块212上开设有转动辊槽218,且转动辊槽218的数量为两个,转动辊槽218内转动连接有转动辊219。

[0021] 工作原理:在对柜体111的元件进行维修时,将柜门112打开,握持把手211将放置架210向外抽拉,压珠216与压珠槽217分离,滑块212在滑块槽213中移动,滑块212底部的转

动辊219在滑块槽213中转动,减少滑块212与滑块槽213的摩擦力,放置架210向外移动顺畅,压珠216与外部的压珠槽217卡合将放置架210固定,防止维修时放置架210移动,放置架210被拉出后,维修操作空间变大,方便维修人员进行操作,维修完成后,通过把手211将放置架210推回柜体111中,压珠216与压珠槽217卡合将放置架210固定,将柜门112关闭。

[0022] 实施例二:

[0023] 参照说明书附图中图1和图2,实施例二与实施例一的区别在于:柜体111内开设有灯带槽220,灯带槽220内固定连接有灯带221,柜体111内固定连接有储物箱支架222,储物箱支架222内活动连接有储物箱223,柜体111上固定连接有挡雨板支架224,挡雨板支架224内滑动连接有挡雨板225。

[0024] 工作原理:在雨天进行维修工作时,将挡雨板225向外抽拉,挡雨板225对雨水进行遮挡,将柜门112打开,灯带221对柜体111内进行照明,方便维修人员观察柜体111内部情况,方便到观察损坏的元件,将储物箱223拉出,取出储物箱223内部的维修工具和元件,将放置架210拉出,对损坏的元件进行更换。

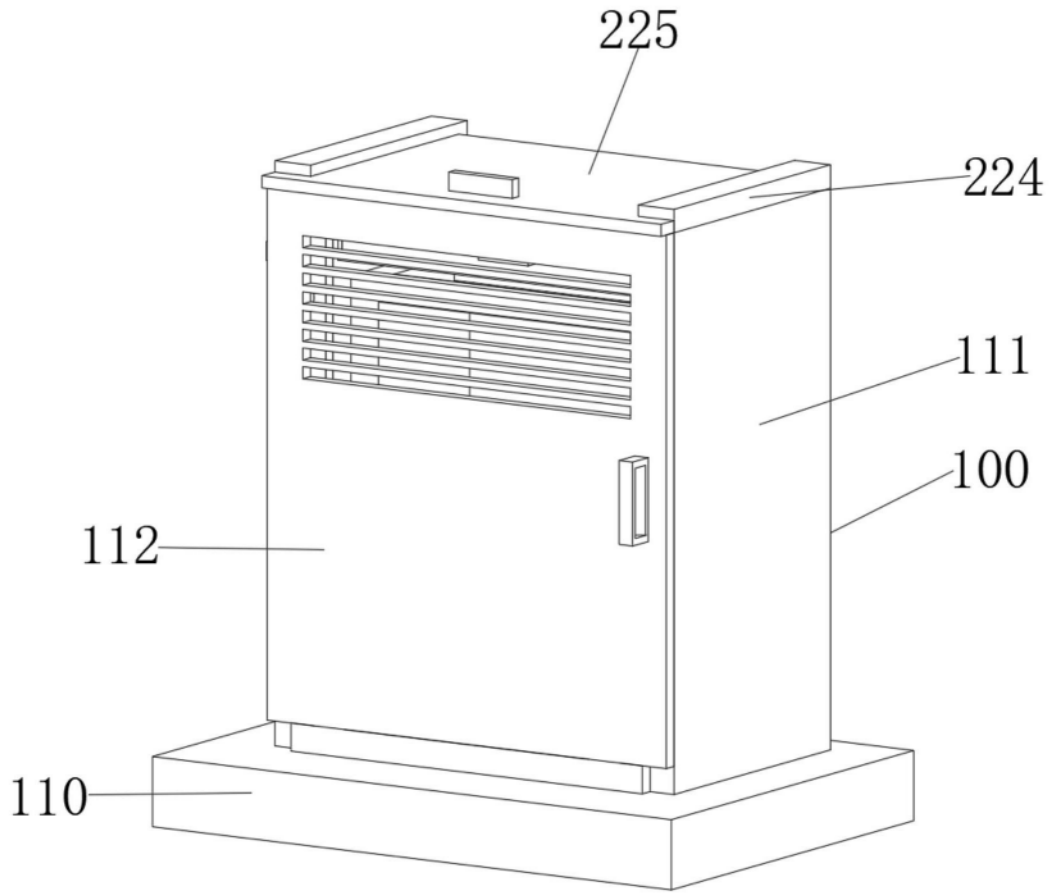


图1

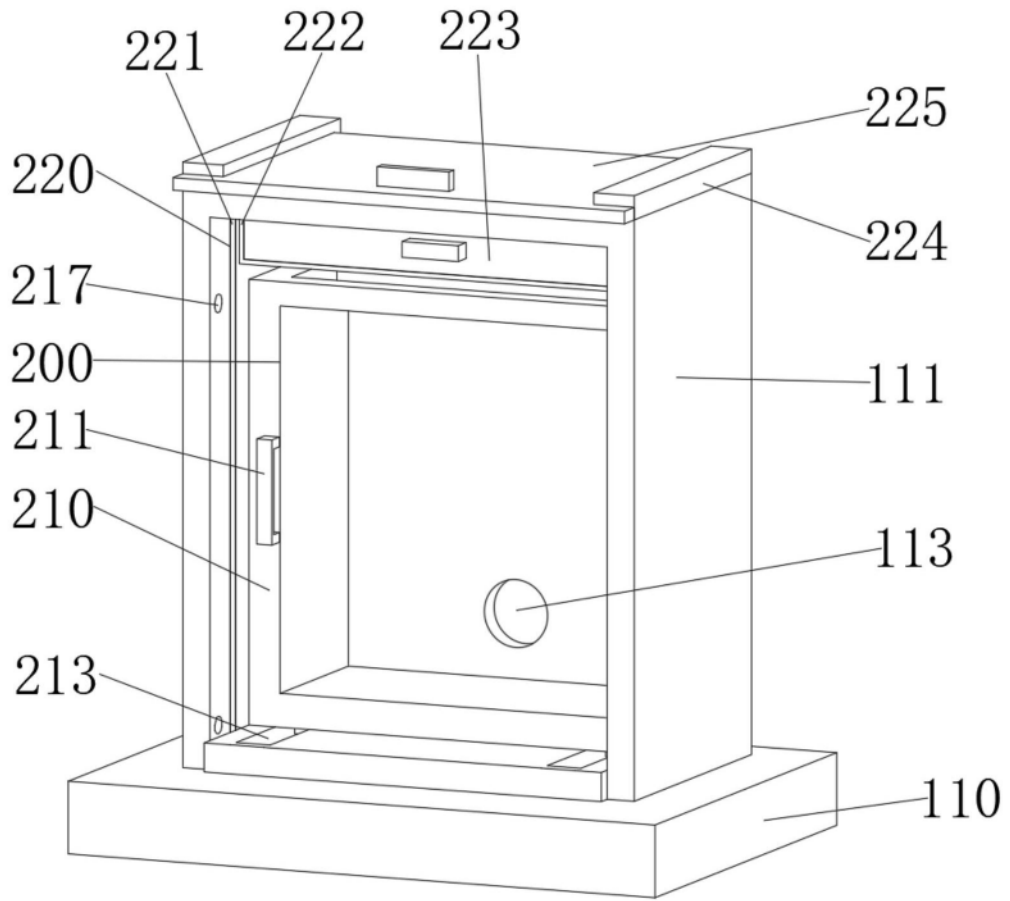


图2

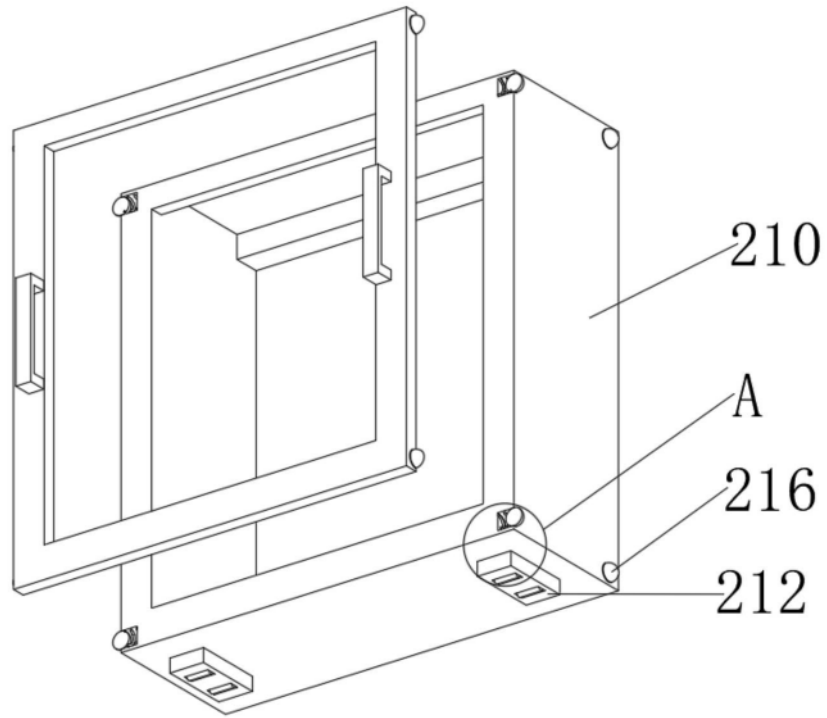


图3

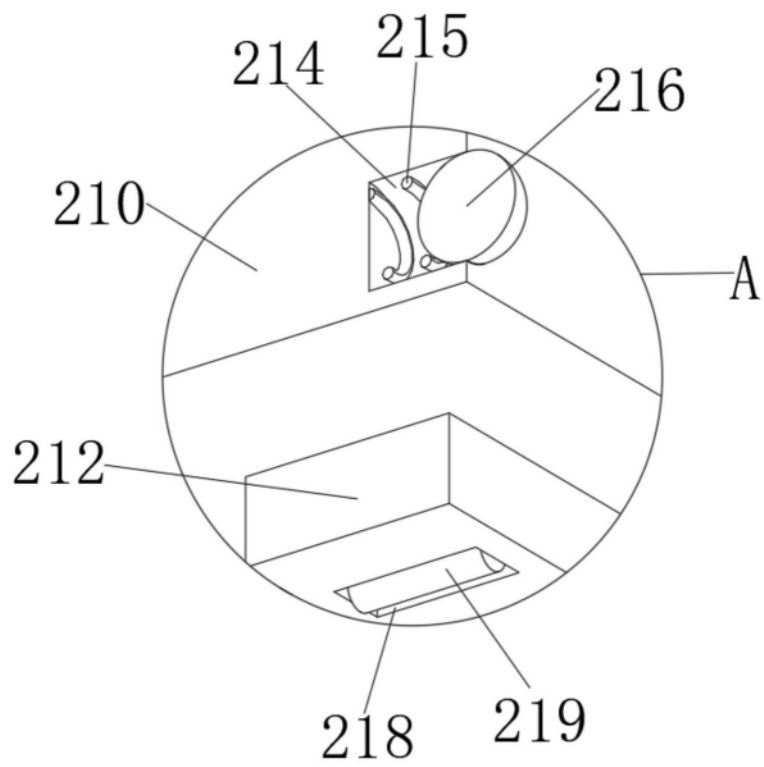


图4