



(12) 发明专利申请

(10) 申请公布号 CN 118843847 A

(43) 申请公布日 2024. 10. 25

(21) 申请号 202280093904.6

(22) 申请日 2022.12.28

(30) 优先权数据

2022-055411 2022.03.30 JP

(85) PCT国际申请进入国家阶段日

2024.09.20

(86) PCT国际申请的申请数据

PCT/JP2022/048440 2022.12.28

(87) PCT国际申请的公布数据

W02023/188659 JA 2023.10.05

(71) 申请人 株式会社和冠

地址 日本

(72) 发明人 能美司 藤卷秀树 后藤田纮章

(74) 专利代理机构 中原信达知识产权代理有限
责任公司 11219

专利代理师 任天诺 高培培

(51) Int.Cl.

G06F 3/01 (2006.01)

G06F 3/03 (2006.01)

G06F 3/041 (2006.01)

G06F 3/046 (2006.01)

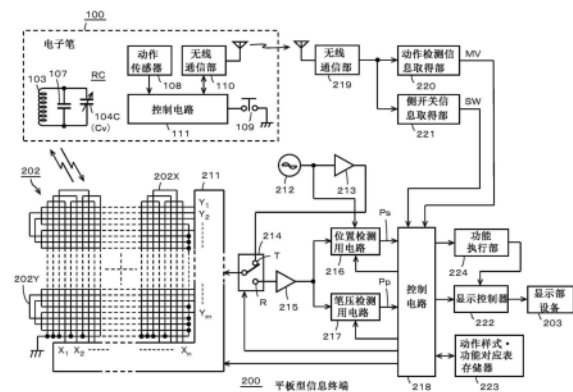
权利要求书3页 说明书18页 附图9页

(54) 发明名称

信息处理系统

(57) 摘要

提供能够使用位置指示器以简单的操作来指定信息处理装置的各种功能并使其执行的信息处理系统。位置指示器具备：第一发送部，发送与信息处理装置所具备的位置检测传感器进行交互的信号；动作传感器，输出动作检测信息；及第二发送部，将动作检测信息向信息处理装置侧发送。信息处理装置具备：位置检测部，检测位置检测传感器的位置检测区域中的位置指示器的位置；接收部，接收来自位置指示器的第二发送部的动作检测信息；及外侧移动检测部，检测位置指示器从位置检测传感器的位置检测区域内移动到了外侧。信息处理装置根据由接收部接收到的动作检测信息而检测位置指示器的动作样式，识别向该动作样式分配的信息处理装置的功能，执行所识别的功能。



1. 一种信息处理系统,其特征在于,
具备位置指示器和具备位置检测传感器的信息处理装置,
所述位置指示器具备:
第一发送部,发送与所述信息处理装置的所述位置检测传感器进行交互的信号;
动作传感器,输出所述位置指示器的动作检测信息;及
第二发送部,将所述位置指示器的动作检测信息向所述信息处理装置侧发送,
所述信息处理装置具备:
位置检测部,基于来自所述位置指示器的所述第一发送部的信号的接收信号而检测所述位置检测传感器的位置检测区域中的所述位置指示器的位置;
接收部,接收来自所述位置指示器的所述第二发送部的所述位置指示器的动作检测信息;及
外侧移动检测部,检测所述位置指示器从所述位置检测传感器的所述位置检测区域内移动到了所述位置检测区域的外侧,
所述信息处理装置具备:
功能识别部,基于由所述外侧移动检测部检测到所述位置指示器移动到了所述位置检测区域的外侧,根据由所述接收部接收到的所述动作检测信息而检测所述位置指示器的动作样式,识别向所述位置指示器的动作样式分配的所述信息处理装置的功能;及
功能执行部,执行由所述功能识别部识别的所述功能。
2. 根据权利要求1所述的信息处理系统,其特征在于,
所述位置检测传感器的位置检测区域包括所述位置检测传感器的输入面的面区域和所述输入面的面区域的上方的空间中的能够与所述位置指示器进行交互的空间区域,所述外侧移动检测部所检测的位置检测区域的外侧包括所述输入面的面区域的周围的区域和所述输入面的面区域的上方的不能与所述位置指示器进行交互的空间。
3. 根据权利要求1所述的信息处理系统,其特征在于,
所述外侧移动检测部也检测所述位置指示器从所述位置检测传感器的所述位置检测区域内向所述位置检测区域的外侧移动的移动方向,
向所述位置指示器的动作样式分配的所述信息处理装置的功能针对由所述外侧移动检测部检测到的每个所述移动方向分配。
4. 根据权利要求3所述的信息处理系统,其特征在于,
所述外侧移动检测部将所述移动方向基于由所述位置检测部检测到的所述位置指示器的位置的时间变化而检测。
5. 根据权利要求3所述的信息处理系统,其特征在于,
所述外侧移动检测部将所述移动方向基于由所述接收部接收到的所述动作检测输出而检测。
6. 根据权利要求1所述的信息处理系统,其特征在于,
所述外侧移动检测部基于成为了所述位置检测部无法基于来自所述位置指示器的所述第一发送部的信号的接收信号进行所述位置指示器的位置的检测的状态,而检测为所述位置指示器从所述位置检测传感器的所述位置检测区域内移动到了所述位置检测区域的外侧。

7. 根据权利要求1所述的信息处理系统,其特征在於,

在由所述外侧移动检测部检测为所述位置指示器从所述位置检测传感器的所述位置检测区域内移动到了所述位置检测区域的外侧的情况下,所述位置检测部基于即将检测为移动到了所述位置检测区域的外侧之前的所述位置指示器的位置的信息和由所述接收部接收的所述位置指示器的动作检测信息而检测所述位置指示器在所述位置检测区域的外侧的位置。

8. 根据权利要求1所述的信息处理系统,其特征在於,

在所述位置检测区域的外侧,作为互相不重叠的区域而预先分配有多个外侧区域,并且向所述位置指示器的动作样式分配的所述信息处理装置的功能向所述多个外侧区域分别分配,

所述外侧移动检测部检测所述位置指示器移动到了所述多个外侧区域中的哪一个外侧区域,

所述功能识别部识别对所述位置指示器的动作样式与由所述外侧移动检测部检测到的所述外侧区域对应地分配的功能。

9. 根据权利要求8所述的信息处理系统,其特征在於,

所述多个外侧区域分别以所述位置检测传感器的所述位置检测区域的互相不同的位置范围接触,

所述外侧移动检测部根据即将成为所述位置检测部无法基于来自所述位置指示器的所述第一发送部的信号的接收信号进行所述位置指示器的位置的检测的状态之前的所述位置指示器的位置包含于与所述多个外侧区域分别接触的所述位置检测区域的位置范围中的哪一个,而检测所述位置指示器移动到了所述多个外侧区域中的哪一个。

10. 根据权利要求9所述的信息处理系统,其特征在於,

所述位置检测传感器的所述位置检测区域具有多边形形状或多面体形状,

所述多个外侧区域分别以包含所述多边形的各一边或多面体的一面的位置范围接触,

所述外侧移动检测部根据即将成为所述位置检测部无法基于来自所述位置指示器的所述第一发送部的信号的接收信号进行所述位置指示器的位置的检测的状态之前的所述位置指示器的位置包含于包含所述多边形的哪一个边的位置范围或包含多面体的一面的位置范围,而检测所述位置指示器移动到了所述多个外侧区域中的哪一个。

11. 根据权利要求8所述的信息处理系统,其特征在於,

由所述功能识别部检测的所述动作样式是预先确定的多个动作样式,并且向所述动作样式分配的所述信息处理装置的功能在所述多个外侧区域中分别不同。

12. 根据权利要求8所述的信息处理系统,其特征在於,

在由所述外侧移动检测部检测为所述位置指示器从所述位置检测传感器的所述位置检测区域内移动到了所述位置检测区域的外侧的情况下,所述位置检测部基于即将检测为移动到了所述位置检测区域的外侧之前的所述位置指示器的位置的信息和由所述接收部接收的所述位置指示器的动作检测信息而检测所述位置指示器在所述位置检测区域的外侧的位置,

监视由所述位置检测部检测到的所述位置指示器在所述位置检测区域的外侧的区域中的位置,在所述位置指示器移动到了所述多个外侧区域中的其他的任一者的情况下,将

此意向所述功能识别部传递。

13. 根据权利要求1所述的信息处理系统,其特征在于,

所述信息处理装置具备控制单元,该控制单元基于使用者的规定的操作输入而控制所述外侧移动检测部及所述功能识别部的动作状态和非动作状态。

14. 根据权利要求1所述的信息处理系统,其特征在于,

所述位置指示器具备通过使用者的操作而被接通、断开的开关,并且具备将所述开关的接通、断开的操作信息向所述信息处理装置发送的单元,

所述信息处理装置具备控制单元,该控制单元基于从所述位置指示器接收到的所述开关的接通、断开的操作信息而控制所述外侧移动检测部及所述功能识别部的动作状态和非动作状态。

15. 根据权利要求14或15所述的信息处理系统,其特征在于,

所述位置检测传感器的位置检测区域包括所述位置检测传感器的输入面的面区域的上方的空间中的能够与所述位置指示器进行交互的空间区域,

在所述外侧移动检测部及所述功能识别部为非动作状态时,

所述信息处理装置利用所述位置检测部,在所述位置检测区域的外侧的、所述输入面的面区域的上方的不能与所述位置指示器进行交互的空间中,基于所述位置指示器的位置处于能够与所述位置指示器进行交互的空间区域时的位置检测结果和在所述位置指示器进入到能够与所述位置指示器进行交互的空间区域后由所述接收部接收到的所述动作检测信息而检测所述位置指示器的空间位置,

所述信息处理装置进行与所述位置指示器的空间位置对应的处理。

16. 根据权利要求1所述的信息处理系统,其特征在于,

所述信息处理装置具备所述位置检测传感器的所述位置检测区域和显示画面区域重叠的显示部。

17. 根据权利要求1所述的信息处理系统,其特征在于,

所述位置指示器为多个,各所述位置指示器将识别信息向所述信息处理装置发送,

所述信息处理装置构成为:通过基于从所述位置指示器接收的所述识别信息而识别各所述位置指示器,能够进行与从所述多个所述位置指示器同时接收的信息对应的处理。

18. 根据权利要求1所述的信息处理系统,其特征在于,

所述位置指示器和所述位置检测传感器通过电磁感应方式而进行所述交互。

19. 根据权利要求1所述的信息处理系统,其特征在于,

所述位置指示器和所述位置检测传感器通过静电容方式而进行所述交互。

信息处理系统

技术领域

[0001] 本发明涉及具有电子笔和信息处理装置的信息处理系统,所述信息处理装置具备用于检测由电子笔指示的位置的位置检测传感器。

背景技术

[0002] 已知有通过对具备位置检测传感器的信息处理装置利用电子笔进行位置指示而能够进行文字、描绘图像等的书写输入的信息处理系统。在该情况下,操作者在使电子笔与和信息处理装置的位置检测传感器的位置检测区域对应的输入面接触的状态下,或者在虽然与输入面非接触但置于能够进行位置检测的上方区域的状态(悬停状态)下,进行位置指示操作。信息处理装置检测由电子笔指示的位置,作为其检测结果而生成文字图像、描绘图像,并在显示画面显示。操作者一边确认显示于显示画面的文字图像、描绘图像一边执行书写输入。

[0003] 最近,出现了使得能够将显示于二维的显示画面的描绘图像在视觉上如三维图像那样描绘表现(例如旋转、变形等)的系统、应用程序。在该情况下,将操作者的例如手、手指的动作(手势)使用动作传感器来检测,基于该检测到的动作(手势)来进行描绘表现处理。

[0004] 并且,例如,在专利文献1(美国专利第9329703B2公报)中公开了:通过在电子笔内置或装配能够测定其动作、方位的传感器并将该传感器的检测输出向信息处理装置发送,能够在信息处理装置中检测电子笔的动作。

[0005] 另外,提供了能够进行如上所述的位置指示输入和手势等的操作输入的双方的用户接口(例如,参照专利文献2(美国专利第9367169号说明书)及专利文献3(美国专利第9323379号说明书))。

[0006] 在专利文献2中公开了构成为对来自运动传感器的信号进行响应而从悬停事件检测模式切换为手势事件检测模式的触摸控制器。

[0007] 另外,在专利文献3中公开了交替地判定经由触摸传感器式显示器而检测的位置信息和经由非接触检测单元而检测的位置信息的控制器单元。

[0008] 现有技术文献

[0009] 专利文献

[0010] 专利文献1:美国专利第9329703B2公报

[0011] 专利文献2:美国专利第9367169号说明书

[0012] 专利文献3:美国专利第9323379号说明书

发明内容

[0013] 发明所要解决的课题

[0014] 若将上述的专利文献1中记载的技术对如上所述的信息处理系统使用,则在把持着电子笔的使用者进行了在空间中利用电子笔画圆、摆动电子笔等手势时,能够将内置或装配于电子笔的传感器的动作检测信息利用信息处理装置接收而检测所述手势,能够基于

该检测到的动作(手势)而进行描绘表现处理。

[0015] 并且,通过使用专利文献2、专利文献3中公开的技术,在信息处理装置中,进行检测电子笔的动作(手势)的处理和电子笔的指示位置的位置检测处理的双方,能够进行描绘表现处理等各种处理。

[0016] 然而,在如专利文献2那样根据来自运动传感器的信号而进行切换的方法中,存在为了切换而必须每次变更设备的倾斜这一问题。

[0017] 另外,在专利文献3的情况中,将触摸传感器式显示器和非接触检测单元通过时间分割而切换,存在各自的时间分辨率下降的问题。

[0018] 另外,作为平板型信息终端,存在具备多种多样的功能的终端。以往,在这种终端中,将这些功能利用操作按钮来选择,在具备位置检测传感器的情况下,在显示画面中从这些功能的菜单选择,或者,使与各功能对应的图标显示于显示画面而选择该图标,选择这些功能并将其起动,操作麻烦。

[0019] 本发明的目的在于提供能够解决以上的问题点的位置指示器。

[0020] 用于解决课题的手段

[0021] 为了解决上述的课题,提供一种信息处理系统,其特征在于,

[0022] 具备位置指示器和具备位置检测传感器的信息处理装置,

[0023] 所述位置指示器具备:

[0024] 第一发送部,发送与所述信息处理装置的所述位置检测传感器进行交互的信号;

[0025] 运动传感器,输出所述位置指示器的动作检测信息;及

[0026] 第二发送部,将所述位置指示器的动作检测信息向所述信息处理装置侧发送,

[0027] 所述信息处理装置具备:

[0028] 位置检测部,基于来自所述位置指示器的所述第一发送部的信号接收信号而检测所述位置检测传感器的位置检测区域中的所述位置指示器的位置;

[0029] 接收部,接收来自所述位置指示器的所述第二发送部的所述位置指示器的动作检测信息;及

[0030] 外侧移动检测部,检测所述位置指示器从所述位置检测传感器的所述位置检测区域内移动到了所述位置检测区域的外侧,

[0031] 所述位置指示器具备:

[0032] 功能识别部,基于由所述外侧移动检测部检测到所述位置指示器移动到了所述位置检测区域的外侧,根据由所述接收部接收到的所述动作检测信息而检测所述位置指示器的动作样式,识别向所述位置指示器的动作样式分配的所述信息处理装置的功能;及

[0033] 功能执行部,执行由所述功能识别部识别的所述功能。

[0034] 在上述的结构的信息处理系统中,在使用者以使位置指示器从位置检测传感器的位置检测区域内向其外侧移动的方式进行了操作的情况下,由外侧移动检测部检测基于该操作的外侧移动。于是,功能识别部基于由该外侧移动检测部检测到位置指示器移动到了位置检测区域的外侧而成为监视并检测预先被分配了功能的位置指示器的动作样式(手势)的状态。并且,若由功能识别部识别到预先被分配了功能的位置指示器的动作样式,则功能执行部执行向该检测到的动作样式分配的功能。

[0035] 因此,根据上述的结构的信息处理系统,使用者只用进行使位置指示器向位置检

测传感器的位置检测区域的外侧移动的操作且在该位置检测区域的外侧利用位置指示器进行规定的动作样式,就能够使信息处理装置进行与该规定的动作样式对应地分配的功能。

附图说明

[0036] 图1是用于说明本发明的信息处理系统的实施方式的概要的图。

[0037] 图2是用于说明构成本发明的信息处理系统的实施方式的信息处理装置的一例的结构分解立体图。

[0038] 图3是用于说明本发明的信息处理系统的实施方式的要部的结构的图。

[0039] 图4是示出构成本发明的信息处理系统的实施方式的信息处理装置的一例及位置指示器的一例的电结构例的图。

[0040] 图5是用于说明构成本发明的信息处理系统的实施方式的信息处理装置的一例的要部的功能结构例的图。

[0041] 图6是用于说明构成本发明的信息处理系统的实施方式的信息处理装置的一例的要部的图。

[0042] 图7是示出用于说明构成本发明的信息处理系统的实施方式的信息处理装置的一例的动作用的流程图的一部分的图。

[0043] 图8是示出用于说明构成本发明的信息处理系统的实施方式的信息处理装置的一例的动作用的流程图的一部分的图。

[0044] 图9是用于说明本发明的信息处理系统的其他的实施方式的图。

具体实施方式

[0045] 一边参照图一边说明本发明的信息处理系统的实施方式。图1示出实施方式的信息处理系统的外观的例子,该实施方式的信息处理系统由作为位置指示器的例子的电子笔100和作为信息处理装置的例子的平板型信息终端200构成。

[0046] 在该例子中,平板型信息终端200在扁平的矩形的壳体201内具备位置检测部和功能执行部,并且在该例子中具备显示设备203,位置检测部在该例子中具备电磁感应方式的位置检测传感器202,功能执行部是执行后述的各种功能的部分。位置检测部的位置检测传感器202在显示设备203的显示画面203D的背侧以显示设备203的显示区域和位置检测传感器202的位置检测区域互相重叠的状态配置。

[0047] 图2是示出平板型信息终端200的结构例的分解结构图。在该图2的例子中,平板型信息终端200通过在壳体201的收纳凹部201a内收纳显示设备203、电磁感应方式的位置检测传感器202及电路板204且由平面构件205封闭壳体201的收纳凹部201a的上部而构成。

[0048] 显示设备203由液晶显示器、有机EL显示器等平面显示器构成,在显示器基板203a上,显示像素203b在X轴方向(横向)上排列许多个并且在与X轴方向正交的Y轴方向(纵向)上排列许多个而构成了显示画面203D。

[0049] 位置检测传感器202通过在X轴方向及Y轴方向上分别排列多个环形线圈而构成。该位置检测传感器202在显示设备203的显示画面203D的背面侧以该位置检测传感器202的位置检测区域和显示设备203的显示区域刚好重叠的状态配置。即,在该例子中,位置检测

传感器202的位置检测区域和显示设备203的显示画面203D的显示区域形成为大致相等的大小,且成为了两区域重叠的配置关系。

[0050] 在电路板204形成有与位置检测传感器202连接的位置检测部。电路板204和位置检测传感器202例如由柔性电缆连接。

[0051] 并且,如后所述,在电路板204也形成有用于与电子笔100无线连接的无线通信部及由该无线通信部接收到的信息的接收处理电路、用于执行平板型信息终端200所具备的规定的功能的功能执行部、用于控制位置检测部、功能执行部的计算机、显示设备203的显示控制电路、其他的电子部件、铜箔布线图案等。

[0052] 需要说明的是,平板型信息终端200作为前述的规定的功能的例子而具备音乐播放功能、相机功能等。因而,如图1及图2所示,在壳体201的收纳凹部201a的周围的环状框部201b设置有扬声器206及相机(拍摄元件)207,它们与电路板204的功能执行部电连接。另外,在壳体201的环状框部201b也设置有与电路板204电连接的操作按钮208等。

[0053] 平面构件205由例如玻璃、树脂等透明材料构成,其一个面205a侧成为由电子笔100进行位置指示时的输入面侧。并且,在该平面构件205的与一个面205a相反一侧的面侧配置有显示设备203及位置检测传感器202。

[0054] 在该例子中,平面构件205具有比位置检测传感器202的位置检测区域稍大的形状。并且,在图2的平面构件205中,以虚线包围而示出的区域是与,位置检测传感器202的位置检测区域对应的区域,该区域成为接受电子笔100的位置指示的输入面205IN的区域。

[0055] 在该例子的电磁感应方式的电子笔100中,如图1所示,在筒状的壳体101的中空部的笔尖侧设置有卷绕于磁性体芯、例如铁氧体芯102的线圈103。在壳体101的中空部的轴心方向上,在铁氧体芯102的与笔尖侧相反的一侧设置有笔压检测部104,棒状的芯体105从壳体101的笔尖侧的开口将设置于铁氧体芯102的贯通孔(图示省略)插通而嵌合并安装于该笔压检测部104。芯体105的前端部从壳体的笔尖侧的开口向外部突出。

[0056] 在壳体101的中空部的轴心方向上,在笔压检测部104的与笔尖侧相反的一侧配设有电路板106。在该电路板106配设有与卷绕于铁氧体芯102的线圈103并联连接而构成谐振电路的电容器107。

[0057] 该谐振电路构成用于与位置检测传感器202进行信号的交互的交互部,在该例子的电磁感应方式的电子笔100中,以将从位置检测传感器202发送来的信号通过谐振而接收且将其反馈信号向位置检测传感器202发送的方式进行动作。来自该作为交互部的谐振电路的反馈信号的发送功能部分构成发送与位置检测传感器202进行交互的信号的第一发送部。

[0058] 并且,在该例子中,笔压检测部104形成为将向芯体105的前端施加的压力(笔压)作为静电容的变化而检测的容量可变电容器的结构。这种笔压检测部能够使用由电介质与导电性弹性构件的接触面积根据施加的压力而变化从而静电容变化的结构(例如参照专利文献:日本特开2016-126503号公报)、由隔着作为电介质的空气层而互相对向的2个电极间的距离根据施加的压力而变化的半导体设备构成的结构(例如参照专利文献:日本特开2013-161307号公报)等周知的结构,在此,省略其详细的说明。

[0059] 在该例子中,由笔压检测部104构成的容量可变电容器与线圈103并联连接而构成谐振电路的一部分,如后所述,构成为将由笔压检测部104检测到的笔压作为谐振电路的谐

振频率的变化而向位置检测传感器202侧传递。

[0060] 并且,在该例子中,如图1所示,在电路板106设置有检测电子笔100的动作的动作传感器(运动传感器)108。作为动作传感器108,在该例子中,使用将电子笔100的动作作为角速度的变化而检测的陀螺仪传感器。在该情况下,在该例子中,使用3轴以上的多轴陀螺仪传感器,以使得能够高精度地检测电子笔100的动作。

[0061] 另外,在该例子的电路板106设置有通过来自外部的按压操作而被接通、断开的侧开关109。该侧开关109通过操作在该例子的电子笔100的壳体101的外周侧面的规定的位置设置的侧开关用的操作部109P而被接通、断开。

[0062] 并且,在该例子的电子笔100中,用于将由动作传感器108检测到的动作检测信息、表示侧开关109的接通、断开的状态的侧开关信息通过无线通信而向平板型信息终端200侧发送的无线通信部110配设于电路板106上。在平板型信息终端200中,分配有与电子笔100的侧开关用的操作部109P的按下操作对应的功能。在该实施方式中,侧开关用的操作部109P的短时间的按下操作被作为与作为指示设备的鼠标的点击操作对应的指示输入,并且长按操作被分配成向后述的外侧区域中的后述的分配功能执行模式的转变触发操作。

[0063] 需要说明的是,在图1中,虽然图示省略,但在电路板106设置有由微处理器构成的控制电路,构成为由该控制电路控制电子笔100的动作。

[0064] [该实施方式的信息处理系统中的动作的概要]

[0065] 与从前一样,该实施方式的信息处理系统的平板型信息终端200具备以下的位置指示检测模式:在位置检测传感器202的位置检测区域内进行了基于电子笔100的指示输入的情况下,利用位置检测部检测该指示位置,进行与检测到的指示位置对应的处理。

[0066] 该实施方式的信息处理系统的平板型信息终端200除了上述的位置指示检测模式之外,还具备以下的分配功能执行模式:在位置检测传感器202的位置检测区域的外侧的区域中拿着电子笔100的使用者使电子笔100进行规定的动作样式的情况下,使向该动作样式预先分配的功能执行。另外,在该实施方式的信息处理系统的平板型信息终端200中,作为即使在电子笔100位于位置检测传感器的位置检测区域的外侧时也不是分配功能执行模式的模式,具备非位置指示检测模式。

[0067] 并且,在该实施方式中,在位置指示检测模式下,将使用者使电子笔100从位置检测传感器202的位置检测区域向其外侧移动的操作作为用于向分配功能执行模式转变的转变操作,平板型信息终端200能够检测该转变操作。

[0068] 并且,在该实施方式中,为了能够可靠地检测用于向分配功能执行模式转变的转变操作,使用者一边长按侧开关用的操作部109P一边使电子笔100向位置检测区域的外侧移动。需要说明的是,同时长按侧开关用的操作部109P这一操作不是必须的,也可以无侧开关用的操作部109P的操作地使电子笔100向位置检测区域的外侧移动。

[0069] 在该实施方式的平板型信息终端200中,若分配功能执行模式开始,则进行基于接收到的来自电子笔100的动作传感器108的动作检测信息的、预先确定的电子笔100的动作样式的检测动作,若检测到该动作样式,则执行向该检测到的动作样式建立对应地分配的功能。

[0070] 参照图3来说明该实施方式的信息处理系统中的位置指示检测模式和分配功能执行模式的动作的概要。

[0071] 图3是用于说明平板型信息终端200的位置检测传感器202的位置检测区域和该位置检测区域的外侧区域的图。需要说明的是,图3的(A)是将平板型信息终端200从与平面构件205正交的上方观察时的俯视图,图3的(B)是平板型信息终端200的侧视图。

[0072] 在该实施方式中,平板型信息终端200的位置检测传感器202的位置检测区域被设定为在输入面205IN中在图3的(A)中附加斜线而示出的范围的四边形区域。在该实施方式中,位置检测传感器202的位置检测区域不仅是该四边形区域的平面内,如在图3的(B)中附加斜线而示出的那样,包括该输入面205IN的四边形区域的上空的、位置检测传感器202和电子笔100能够进行信号的交互的所谓悬停区域。

[0073] 位置检测传感器202的位置检测区域的外侧区域是位置检测传感器202和电子笔100无法进行信号的交互的区域,如图3的(A)所示,包括输入面205IN的位置检测区域的四边形区域的横向(x轴方向)上的左方外侧区域Ls及右方外侧区域Rs和输入面205IN的位置检测区域的四边形区域的纵向(上下方向:y轴方向)上的上方外侧区域Us及下方外侧区域Ds,且如图3的(B)所示,在与输入面205IN正交的方向(z轴方向)上,包括悬停区域的上空的、位置检测传感器202和电子笔100无法进行信号的交互的上空外侧区域Ss。在该情况下,左方外侧区域Ls、右方外侧区域Rs、上方外侧区域Us、下方外侧区域Ds分别也包括z轴方向的空间。

[0074] [电子笔100的位置为位置检测传感器的位置检测区域内:位置指示检测模式]

[0075] 在该实施方式的平板型信息终端200中,在电子笔100在位置检测传感器202的位置检测区域内使用时,成为位置指示检测模式,平板型信息终端200的位置检测部检测由该电子笔100的芯体105的前端部105a指示的位置。并且,平板型信息终端200进行根据该检测到的指示位置而在显示画面显示书写轨迹或者执行由电子笔100指示的功能并将其执行内容或执行结果在显示画面显示的处理。

[0076] 并且,该实施方式的平板型信息终端200在电子笔100在位置检测传感器202的位置检测区域内使用时,也监视由动作检测信息取得部220取得的由电子笔100的动作传感器108检测到的动作检测信息,检测包括电子笔100的倾斜等、姿势的变化等的动作,使该动作检测结果反映于例如显示画面的书写轨迹、描绘图像等,利用于处理。

[0077] 另外,在该实施方式的信息处理系统中,在位置指示检测模式下,在使用者使电子笔100移动到了悬停区域的上空的位置检测区域的外侧的上空外侧区域Ss时,根据从电子笔100的动作传感器108接收到的动作检测信息而检测相对于在悬停区域中最后检测到的指示位置的信息的移动量(Δx 、 Δy 、 Δz),通过将检测到的移动量与最后检测到的指示位置相加而检测该上空外侧区域Ss中的电子笔100的指示位置。

[0078] 并且,通过反复地根据进一步新接收到的动作检测信息而检测相对于在其之前检测到的指示位置的移动量(Δx 、 Δy 、 Δz)并将检测到的移动量与在其之前检测到的指示位置相加,能够检测该上空外侧区域Ss中的电子笔100的指示位置。在平板型信息终端200中,能够进行使该上空外侧区域Ss中的电子笔100的指示位置的检测结果反映于显示画面的显示信息等处理。

[0079] 由此,在该实施方式的信息处理系统中,构成为:在位置指示检测模式下,即使使电子笔100的笔尖向悬停区域的外侧移动,也能够检测电子笔100的笔尖的指示位置,存在使用者能够不注意悬停区域的高度范围地在位置检测区域的上空中进行电子笔100的位置

指示这一优点。

[0080] 需要说明的是,在位置指示检测模式下,不仅是上空外侧区域 S_s ,在其他的外侧区域中,也可以与上述同样地使用从电子笔100的动作传感器108接收到的动作检测信息来检测该外侧区域中的电子笔100的位置。

[0081] [电子笔100的位置为位置检测传感器的位置检测区域的外侧:分配功能执行模式]

[0082] 接着,关于分配功能执行模式的动作进行说明。在该实施方式中,通过使电子笔100向平板型信息终端200的位置检测传感器的位置检测区域的外侧的区域移动,能够从位置指示检测模式向分配功能执行模式转变。并且,在分配功能执行模式下,通过在位置检测区域的外侧的区域中使电子笔100进行规定的动作样式,能够指定向该动作样式分配的功能并使其执行。

[0083] 能够由平板型信息终端200检测的电子笔100的动作样式的数量虽然也受内置或装配于电子笔100的动作传感器的精度影响,但一般来说成为有限的数量。因而,在位置检测传感器的位置检测区域的外侧区域中,能够通过电子笔100的动作样式而指定的功能数也会被限定。在该实施方式中,构成为:将位置检测传感器的位置检测区域的外侧的区域预先分割设定为多个区域,在该分割设定的各外侧区域中,改变与动作样式对应地分配的功能,由此能够有效地增加能够通过少的动作样式而指示的功能。

[0084] 即,在该实施方式中,将位置检测传感器的位置检测区域的外侧区域划分为上述的左方外侧区域 L_s 、右方外侧区域 R_s 、上方外侧区域 U_s 、下方外侧区域 D_s 及上空外侧区域 S_s 这5个区域,在该各区域中,使与检测的电子笔100的动作样式建立对应的功能不同。

[0085] 并且,在该实施方式中,在作为用于使分配功能执行模式开始的开始操作的电子笔100从位置检测区域内向外侧区域的移动的检测时,不仅检测从位置检测区域内向外侧区域的移动,也检测移动到了上述的5个区域中的哪一个。

[0086] 关于电子笔100从位置检测传感器的位置检测区域移动到了该位置检测区域的外侧区域的检测及移动到了5个外侧区域中的哪一个的检测的方法进行说明。

[0087] <从位置检测传感器的位置检测区域内到外侧区域的移动的检测>

[0088] 平板型信息终端200通过以下的情况而检测为电子笔100从位置检测传感器202的位置检测区域内移动到了外侧区域:电子笔100的位置从处于能够进行电子笔100与位置检测传感器202之间的信号的交互、能够检测电子笔的指示位置的位置检测传感器202的位置检测区域内的状态位移成无法进行电子笔100与位置检测传感器202之间的信号的交互、无法检测电子笔的指示位置的状态。作为具体的检测方法的例子,在该实施方式中,存在以下2种。

[0089] <<第一方法>>

[0090] 在平板型信息终端200中,通过检测以下的情况而检测为电子笔100从位置检测传感器202的位置检测区域内移动到了外侧区域:通过位置检测传感器202而接收的来自电子笔100的信号的接收信号电平从为规定的阈值以上的状态改变为规定的阈值以下。

[0091] <<第二方法>>

[0092] 在平板型信息终端200中,通过检测以下的情况而检测为电子笔100从位置检测传感器202的位置检测区域内移动到了外侧区域:通过位置检测传感器202而接收的来自电子

笔100的信号的接收信号电平从为规定的阈值以上、能够进行位置检测传感器202与电子笔的信号交互、可得到电子笔100的指示位置的位置检测坐标的状态改变成规定的阈值以下,因此改变成不能进行位置检测传感器202与电子笔的信号交互的状态,改变成得不到位置检测传感器202的位置检测区域内的电子笔100的指示位置的位置检测坐标的状态。

[0093] 并且,如前所述,在该实施方式中,在检测为伴随着侧开关用的操作部109P的长按操作而电子笔100从位置检测传感器202的位置检测区域内移动到了外侧区域时,在平板型信息终端200中,从位置指示检测模式切换为分配功能执行模式。

[0094] 在该情况下,如前所述,在平板型信息终端200中,存储即将变得无法检测指示位置之前的电子笔100的指示位置,通过进行将使用从电子笔100接收到的动作传感器108的动作检测信息而算出的移动量与该存储的指示位置相加的处理,从而检测该外侧区域中的电子笔100的位置,检测位置检测传感器202的位置检测区域的外侧区域中的电子笔100的位置。

[0095] 并且,在该实施方式的平板型信息终端200中,构成为:若电子笔100的位置成为能够在位置检测传感器202的位置检测区域内检测的状态,则从分配功能执行模式返回位置指示检测模式。

[0096] <移动到了多个外侧区域中的哪一个的检测>

[0097] <<第一方法>>

[0098] 第一方法是检测电子笔100的移动方向且根据该检测到的移动方向来检测(推定)移动到了哪一个外侧区域的方法。作为该情况下的移动方向的检测方法,能够使用以下这样的方法中的任一者。

[0099] 其中一个是以下的方法:在该实施方式的平板型信息终端200中,由于能够始终接收电子笔100的动作传感器108的动作检测信息,所以使用该接收到的动作检测信息来检测电子笔100正在向位置检测传感器202的位置检测区域的上述的上方、左方、右方、下方、上空中的哪一个方向移动,由此检测移动到了哪一个外侧区域。

[0100] 另一个是以下的方法:根据利用位置检测部检测到的电子笔100的指示位置的轨迹的时间变化来检测电子笔100在位置检测区域内正在向上方、左方、右方、下方、上空中的哪一个方向移动,作为其延长方向而检测移动到了哪一个外侧区域。

[0101] 也可以并用上述的2个移动方向的检测方法来检测电子笔100在位置检测传感器202的位置检测区域内正在向上方、左方、右方、下方、上空中的哪一个方向移动。

[0102] <<第二方法>>

[0103] 第二方法是不需要电子笔100的移动方向的检测的方法。如图3所示,该实施方式的信息处理系统的平板型信息终端200的位置检测传感器202的位置检测区域具有长方体形状,左方外侧区域 L_s 、右方外侧区域 R_s 、上方外侧区域 U_s 、下方外侧区域 D_s 分别与长方体形状的位置检测区域的任一侧面接触。并且,上空外侧区域 S_s 与长方体形状的位置检测区域的上表面接触。

[0104] 因此,在平板型信息终端200中,根据在即将成为无法由位置检测部进行电子笔100的位置的检测的状态之前检测到的电子笔100的位置是长方体形状的位置检测区域中的与哪一个外侧区域接触的面而检测电子笔100移动到了哪一个外侧区域。例如,在即将成为无法由位置检测部进行电子笔100的位置的检测的状态之前检测到的电子笔100的位置

是长方体形状的位置检测区域的左侧面内的位置的情况下,检测为电子笔100移动到了左方外侧区域Ls,另外,在是长方体形状的位置检测区域的上表面(悬停区域的上表面)内的位置的情况下,检测为电子笔100移动到了上空外侧区域Ss。

[0105] 需要说明的是,在不使用上空外侧区域Ss的情况下,左方外侧区域Ls、右方外侧区域Rs、上方外侧区域Us、下方外侧区域Ds分别能够设定为与位置检测传感器202的四边形的各1边接触的状态,根据在即将成为无法由位置检测部进行电子笔100的位置的检测的状态之前检测到的电子笔100的位置是四边形形状的位置检测区域中的与哪一个外侧区域接触的边,能够检测电子笔100移动到了哪一个外侧区域。

[0106] 需要说明的是,在该实施方式中,是位置检测传感器202的位置检测区域的平面形状为四边形的情况,但也可以为三角形、五边形以上的多边形形状,在包含悬停区域的情况下,也可以为多面体形状。并且,与上述同样,在多面体形状的位置检测区域的情况下,与外侧区域接触的是面,在平面的多边形形状的位置检测区域的情况下,与外侧区域接触的是边。另外,在位置检测传感器202的位置检测区域的形状为圆形或圆柱形状的情况下,也能够以与圆周方向的互相不同的规定的角度范围的圆弧的范围接触的方式设定外侧区域,在该情况下,也能够根据在即将成为无法由位置检测部进行电子笔100的位置的检测的状态之前检测到的电子笔100的位置是哪一个圆弧范围而检测移动到了多个外侧区域中的哪一个。

[0107] <移动到位置检测区域的外侧后的、向多个外侧区域中的任一者的移动的检测>

[0108] 在使电子笔100向位置检测传感器202的位置检测区域的一个外侧区域移动并且在在外侧区域中使其进行规定的动作样式而使规定的功能执行后想要使其他的外侧区域中的功能执行的情况下,暂且使电子笔100返回位置检测传感器202的位置检测区域内后,如上所述,使其向作为目的的外侧区域移动即可。但是,这样的话,需要暂且使电子笔100返回位置检测传感器202的位置检测区域内的操作,对于使用者来说麻烦。

[0109] 因此,在该实施方式的平板型信息终端200中,关于位置检测传感器202的位置检测区域的外侧区域中的电子笔100的位置,不仅是悬停区域的上空外侧区域Ss,如前所述,在包括左方外侧区域Ls、右方外侧区域Rs、上方外侧区域Us、下方外侧区域Ds的全部外侧区域中,存储即将变得无法检测指示位置之前的电子笔100的指示位置坐标,并且根据从电子笔100的动作传感器108接收到的动作检测信息而检测相对于所存储的指示位置坐标的外侧区域中的移动量(Δx 、 Δy 、 Δz),通过将检测到的移动量与所存储的指示位置坐标相加而检测该上空外侧区域Ss中的电子笔100的指示位置坐标。

[0110] 因此,在该实施方式的平板型信息终端200中,在一旦检测到电子笔100从位置检测传感器202的位置检测区域内向外侧区域的移动后,不进行使电子笔100返回位置检测传感器202的位置检测区域内的移动,通过在位置检测传感器202的位置检测区域的外侧使电子笔移动而使其移动到了其他的外侧区域的情况下,能够识别移动后的外侧区域是哪一个外侧区域。

[0111] 由于如以上这样构成,所以在该实施方式的信息处理系统中,使用者通过以使电子笔100从位置检测传感器202的位置检测区域内在侧开关用的操作部109P的长按状态下向不能与位置检测传感器202进行信号的交互的位置检测区域的外侧区域移动的方式进行操作,能够从位置指示检测模式向分配功能执行模式转变。并且,在分配功能执行模式下,

通过以使电子笔100进行规定的动作样式的方式进行操作,能够使与该动作样式对应的功能执行。

[0112] 并且,在该实施方式中,位置检测传感器202的位置检测区域的外侧的区域被划分为多个外侧区域,并且与各外侧区域中的动作样式建立对应地分配的功能不同。因此,使用者通过使电子笔100向被分配了想要执行的功能的外侧区域移动且利用该电子笔100进行与想要执行的功能建立了对应的动作样式,能够使该功能执行。也就是说,能够以比较简单的操作使使用者所希望的功能执行。

[0113] [电子笔100及平板型信息终端200的电子电路结构例]

[0114] 图4是示出构成该实施方式的信息处理系统的电子笔100和平板型信息终端200的电结构例的图。

[0115] 如前所述,电子笔100具备通过线圈103、电容器107及由笔压检测部104构成的可变容量电容器104C并联连接而构成的谐振电路RC。该谐振电路RC与位置检测传感器202进行信号的交互,构成第一发送部的例子。

[0116] 在该实施方式中,电子笔100具备例如由微处理器构成的控制电路111,动作传感器108、侧开关109及无线通信部110相对于该控制电路111连接。如前所述,在该例子中,动作传感器108由3轴以上的多轴陀螺仪传感器构成。另外,在该例子中,无线通信部110由例如蓝牙(注册商标)标准的近距离无线通信装置构成。无线通信部110构成第二发送部的例子。

[0117] 并且,控制电路111将由动作传感器108检测到的电子笔100的动作检测信息和表示侧开关109的接通、断开的状态的侧开关信息通过无线通信部110而向平板型信息终端200发送。

[0118] 另一方面,在平板型信息终端200设置有位置检测传感器202、选择电路211、振荡器212、电流驱动器213、切换连接电路214、接收放大器215、位置检测用电路216、笔压检测用电路217、控制电路218、无线通信部219、动作检测信息取得部220、侧开关信息取得部221、显示控制器222、动作样式·功能对应表存储器223、功能执行部224及显示设备203。

[0119] 控制电路218由微处理器构成,控制选择电路211中的位置检测传感器202的环形线圈的选择、切换连接电路214的切换的控制、位置检测用电路216及笔压检测用电路217中的处理定时的控制、位置指示检测模式与分配功能执行模式的切换控制、位置指示检测模式下的处理控制、分配功能执行模式下的处理控制等平板型信息终端200的整体的动作。控制电路218将用于执行上述的各种控制处理的、各自用的应用程序软件(程序)存储于内置存储器。

[0120] 位置检测传感器202通过X轴方向环形线圈组202X和Y轴方向环形线圈组202Y层叠而构成。并且,位置检测传感器202的X轴方向环形线圈组202X及Y轴方向环形线圈组202Y连接于选择电路211。选择电路211依次选择2个环形线圈组202X、202Y中的一个环形线圈。

[0121] 振荡器212产生频率 f_0 的交流信号。振荡器212将所产生的交流信号向电流驱动器213和笔压检测用电路217供给。电流驱动器213将从振荡器212供给的交流信号变换为电流并向切换连接电路214送出。

[0122] 切换连接电路214通过来自控制电路218的控制而切换供由选择电路211选择的环形线圈连接的连接目的地(发送侧端子T、接收侧端子R)。在该连接目的地中的发送侧端子T

上连接有电流驱动器213,在接收侧端子R上连接有接收放大器215。并且,在从位置检测传感器202发送信号的情况下,切换连接电路214被切换为端子T侧,相反,在位置检测传感器202接收来自外部的信号的情况下,切换连接电路214被切换为端子R侧。

[0123] 并且,在切换连接电路214被切换为端子T侧的情况下,来自电流驱动器213的电流向由选择电路211选择的环形线圈。由此,在该环形线圈中产生磁场,能够发送用于使其对向的电子笔100的谐振电路RC发挥作用的信号(电波)。

[0124] 另一方面,在切换连接电路214被切换为端子R侧的情况下,在由选择电路211选择的环形线圈产生的感应电压经由选择电路211及切换连接电路214而向接收放大器215发送。接收放大器215将从环形线圈供给的感应电压放大,并向位置检测用电路216及笔压检测用电路217送出。

[0125] 即,在X轴方向环形线圈组202X及Y轴方向环形线圈组202Y的各环形线圈中,通过从电子笔100的谐振电路RC发送(反馈)的电波而产生感应电压。

[0126] 位置检测用电路216关于电子笔100的谐振电路RC的谐振频率的成分,对在环形线圈产生的感应电压、即接收信号进行检波,将其检波输出信号变换为数字信号Ps,并向控制电路218输出。在此,来自位置检测用电路216的检波输出信号的数字信号Ps与通过位置检测传感器202而接收到的来自电子笔100的信号的接收信号电平对应。在该例子中,在接收到的来自电子笔100的信号的接收信号电平为规定的阈值以下的情况下,位置检测传感器202与电子笔100的信号的交互不能进行,因此,位置检测用电路216作为检波输出信号的数字信号Ps而输出接收信号电平为零的信号。

[0127] 需要说明的是,在该实施方式中,也可以构成为:在接收到的来自电子笔100的信号的接收信号电平为规定的阈值以下的情况下,在位置检测用电路216中,作为检波输出信号的数字信号Ps,不是输出接收信号电平为零的信号而是输出表示规定的阈值以下的接收电平的信号,在控制电路218中,基于位置检测用电路216的检波输出信号的数字信号而判断为接收到的来自电子笔100的信号的接收信号电平为规定的阈值以下、位置检测传感器202与电子笔100的信号的交互不能进行。

[0128] 笔压检测用电路217将来自接收放大器215的接收信号利用来自振荡器212的交流信号进行同步检波,基于两信号的频率移位(相位差)而检测向电子笔100的芯体105的前端部105a施加的笔压值,将笔压值信息Pp向控制电路218输出。

[0129] 在该实施方式的平板型信息终端200中,如前所述,除了位置指示检测模式之外还具备分配功能执行模式,控制电路218进行位置指示检测模式与分配功能执行模式的切换处理,并且在各模式下进行需要的处理控制。

[0130] 因而,在该实施方式中,控制电路218具备如图5所示的处理功能部。即,在该实施方式中,控制电路218具备位置坐标检测部2181、显示信息生成部2182、模式管理控制部2183及功能识别部2184。并且,模式管理控制部2183具备外侧移动检测部2185和外侧区域检测部2186,另外,功能识别部2184具备动作样式检测部2187。

[0131] 来自位置检测用电路216的检波输出信号的数字信号Ps向控制电路218的位置坐标检测部2181和模式管理控制部2183供给。另外,在该例子中,来自笔压检测用电路217的笔压值信息Pp向显示信息生成部2182和模式管理控制部2183供给。

[0132] 并且,如图4所示,无线通信部219接收从电子笔100的无线通信部110发送来的信

息,将该接收信息向动作检测信息取得部220及侧开关信息取得部221供给。无线通信部219构成接收部的例子。

[0133] 动作检测信息取得部220从接收信息取得电子笔100的动作传感器108的动作检测信息MV,并向控制电路218的位置坐标检测部2181、显示信息生成部2182、模式管理控制部2183及功能识别部2184供给。

[0134] 另外,侧开关信息取得部221从接收信息取得表示电子笔100的侧开关109的接通、断开的状态的侧开关信息SW,并向控制电路218的模式管理控制部2183和功能识别部2184供给。

[0135] 在该实施方式中,控制电路218的模式管理控制部2183根据来自位置检测用电路216的数字信号Ps和来自动作检测信息取得部220的动作检测信息MV而生成设定为非位置指示检测模式、位置指示检测模式及分配功能执行模式中的哪一个模式的状态的模式切换信号MD。

[0136] 即,在向平板型信息终端200投入电源后,直到首次成为位置指示检测模式的状态为止,模式管理控制部2183设定为非位置指示检测模式的状态。在该非位置指示检测模式下,控制电路218不进行基于与电子笔100的信号的交互的动作。

[0137] 并且,在该非位置指示检测模式下,模式管理控制部2183监视来自位置检测用电路216的检波输出信号的数字信号Ps,判别是否接收信号电平成为了规定的阈值电平以上、成为了位置检测传感器202与电子笔100的信号的交互能够进行的状态。并且,模式管理控制部2183在判别为成为了位置检测传感器202与电子笔100的信号的交互能够进行的状态时,将从非位置指示检测模式向位置指示检测模式转变的模式切换信号MD向位置坐标检测部2181、显示信息生成部2182及功能识别部2184供给。

[0138] 在该位置指示检测模式下,位置坐标检测部2181基于来自位置检测用电路216的关于谐振频率成分的数字信号Ps、即在各环形线圈产生的感应电压的电压值的电平而算出电子笔100的芯体105的前端部105a的X轴方向及Y轴方向的指示位置的坐标值,并向显示信息生成部2182供给。

[0139] 并且,如前所述,在该实施方式中,在该位置指示检测模式下,在电子笔100的指示位置不伴随侧开关用的操作部109P的长按地移动到了悬停区域的外侧的上空外侧区域Ss时,位置坐标检测部2181也通过使用来自动作检测信息取得部220的动作检测信息而检测该上空外侧区域Ss中的位置坐标,并向显示信息生成部2182供给。显示信息生成部2182也使用该上空外侧区域Ss中的位置坐标而生成显示信息。

[0140] 需要说明的是,位置坐标检测部2181也可以构成为:在位置指示检测模式下,不仅是悬停区域的外侧的上空外侧区域Ss,在电子笔100的指示位置不伴随侧开关用的操作部109P的长按地移动到了其他的外侧区域时,也通过使用来自动作检测信息取得部220的动作检测信息而检测这些外侧区域中的位置坐标,将该位置检测结果向显示信息生成部2182供给,根据检测到的位置而变更显示内容等,使用于控制电路218中的处理。

[0141] 在该位置指示检测模式下,显示信息生成部2182基于由位置坐标检测部2181算出的电子笔100的指示位置的坐标值而生成电子笔100的书写痕迹、描绘图像等显示信息。并且,显示信息生成部2182将来自笔压检测用电路217的笔压值信息反映于显示的书写痕迹的粗细、描绘图像的浓度等而生成显示信息。

[0142] 并且,显示信息生成部2182将所生成的显示信息向显示控制器222供给。显示控制器222基于接收到的显示信息而在显示设备203的显示画面203D显示由电子笔100输入的书写痕迹或者显示描绘图像。

[0143] 在功能识别部2184中,在该位置指示检测模式下,监视来自侧开关信息取得部221的侧开关信息,生成基于侧开关信息的信息,将其向功能执行部224供给。功能执行部224进行与来自功能识别部的信息对应的功能处理,在该情况下,例如,根据侧开关109的接通、断开操作而进行与鼠标的点击同样的处理。并且,功能执行部224产生与所执行的处理功能对应的显示信息,将该产生的显示信息向显示控制器222供给。显示控制器222使基于该显示信息的显示图像在显示设备203的显示画面显示。

[0144] 功能执行部224构成为:不仅是上述的与侧开关109的接通、断开操作对应的处理功能,在该实施方式中,也执行使用相机207的静止图像拍摄、视频拍摄用的处理、通过扬声器206的声音播放处理、拍摄图像的显示处理、备忘录功能处理、绘画功能处理等各种功能。

[0145] 并且,模式管理控制部2183在该位置指示检测模式下,在该实施方式中,在判别为不伴随侧开关用的操作部109P的长按操作地、由来自位置检测用电路216的检波输出信号的数字信号Ps表示的接收信号电平成为了规定的阈值以下、成为了位置检测传感器202与电子笔100的信号的交互不能进行的状态时,在该实施方式中,判断为从位置指示检测模式迁移到非位置指示检测模式。

[0146] 不过,模式管理控制部2183在由来自位置检测用电路216的检波输出信号的数字信号Ps表示的接收信号电平成为了规定的阈值以下的期间是规定的微小的时间T1时,维持位置指示检测模式。

[0147] 并且,模式管理控制部2183在由来自位置检测用电路216的检波输出信号的数字信号Ps表示的接收信号电平成为了规定的阈值以下的期间成为了上述的时间T1以上时,判断为电子笔100移动到了位置检测传感器202的位置检测区域的外侧区域,判断为从位置指示检测模式转变成了非位置指示检测模式。并且,模式管理控制部2183基于该判断,将从位置指示检测模式向非位置指示检测模式转变的模式切换信号MD向位置坐标检测部2181、显示信息生成部2182及功能识别部2184供给。

[0148] 另外,在模式管理控制部2183中,在该实施方式中,利用外侧移动检测部2185,在位置指示检测模式下,判别是否一边伴随侧开关用的操作部109P的长按操作一边进行了从位置检测传感器的位置检测区域内向其外侧的区域移动的操作,检测电子笔100是否从位置检测传感器202的位置检测区域内移动到了外侧区域。

[0149] 在该情况下,在外侧移动检测部2185中,作为前述的<从位置检测传感器的位置检测区域内向外侧区域的移动的检测>的方法,可以使用第一方法和第二方法中的任一方法,另外,也可以通过一并进行第一方法和第二方法而可靠地进行检测。

[0150] 另外,外侧移动检测部2185在检测为电子笔100从位置检测传感器202的位置检测区域内移动到了外侧区域的情况下,也可以也一并使用来自电子笔100的笔压值信息成为了笔压值零的状态。

[0151] 模式管理控制部2183在由该外侧移动检测部2185检测到电子笔100向外侧区域的移动时,判断为从位置指示检测模式转变成了分配功能执行模式,将从位置指示检测模式向分配功能执行模式转变的模式切换信号MD向位置坐标检测部2181、显示信息生成部2182

及功能识别部2184供给。

[0152] 并且,在模式管理控制部2183中,在由该外侧移动检测部2185检测到向位置检测传感器的位置检测区域的外侧的区域的移动的情况下,由外侧区域检测部2186检测电子笔100移动到了上述的5个外侧区域中的哪一个外侧区域。

[0153] 在该情况下,在外侧区域检测部2186中,作为前述的<移动到了多个外侧区域中的哪一个的检测>的方法,可以使用第一方法和第二方法中的任一方法。

[0154] 模式管理控制部2183的外侧区域检测部2186将所检测的外侧区域是哪一个的信息向功能识别部2184供给。并且,在该分配功能执行模式下,外侧区域检测部2186监视电子笔100是否不返回位置检测传感器的位置检测区域内地移动到了其他的任一外侧区域。

[0155] 即,在分配功能执行模式下,如前所述,位置坐标检测部2181将位置检测传感器202的位置检测区域的全部的外侧区域中的位置坐标根据即将向外侧区域转移之前的位置检测区域中的位置坐标和根据动作检测信息算出的移动量(Δx 、 Δy 、 Δz)而算出,将该算出的外侧区域中的位置坐标的信息向模式管理控制部2183的外侧区域检测部2186供给。

[0156] 在该分配功能执行模式下,外侧区域检测部2186监视来自位置坐标检测部2181的外侧区域中的电子笔100的位置坐标信息,在电子笔100所在的外侧区域发生了改变时,将该外侧区域的信息向功能识别部2184供给。

[0157] 需要说明的是,为了根据外侧区域中的电子笔100的位置坐标信息而检知电子笔100位于哪一个外侧区域,在外侧区域检测部2186中具备以位置检测传感器202的位置检测区域的范围信息为基准而确定上述的5个外侧区域的区域范围的信息(映射信息)。需要说明的是,也可以构成为:不具备该映射信息,根据外侧区域中的电子笔100的位置信息而每次算出电子笔100所在的位置处于哪一个外侧区域内。

[0158] 在该实施方式的平板型信息终端200中,预先确定有用于指定(调出)电子笔100的使用者要执行的功能的电子笔100的一些动作样式,功能识别部2184具备用于检测这些动作样式的动作样式检测部2187。

[0159] 动作样式检测部2187监视来自动作检测信息取得部220的动作检测信息,作为电子笔100的动作样式而检测预先确定的动作样式。在该例子中,作为电子笔100的动作样式,预先确定有以利用电子笔100的笔尖一次~多次画圆的方式使其旋转的“转动”动作样式和使电子笔100的笔尖在任意的方向上呈直线地往复移动的“摆动”动作样式。

[0160] 并且,在该实施方式的信息处理系统中,关于上述的“转动”样式和“摆动”样式分别分配有在前述的5个外侧区域中分别不同的功能。在动作样式·功能对应表存储器223中,存储有“转动”动作样式和“摆动”动作样式的各自与在5个外侧区域中分别分配的不同的功能的对应表的信息。在图6中,示出存储于动作样式·功能对应表存储器223的动作样式·功能对应表信息的例子。

[0161] 即,在该实施方式中,如图6所示,“转动”动作样式和“摆动”动作样式在上方外侧区域Us中分别被分配为“音乐播放”和“音乐停止(播放停止)”,在下方外侧区域Ds中分别被分配为“网络连接”和“相册播放”,在左方外侧区域Ls中分别被分配为“返回(返回前一个处理)”和“前进(进入后一个处理)”,在右方外侧区域Rs中被分配为“照片(静止图像拍摄)”和“视频(拍摄)”,在上空外侧区域Ss中被分配为“备忘录(功能)”和“绘画(功能)”。

[0162] 也就是说,在该实施方式中,对于“转动”动作样式和“摆动”动作样式这2种动作样

式,在5个外侧区域中分别使分配功能不同,由此,能够通过2种动作样式而指定10种功能。

[0163] 功能识别部2184的动作样式检测部2187在分配功能执行模式下,通过参照动作样式·功能对应表存储器223而识别与检测到的电子笔100的动作样式和由模式管理控制部2183的外侧区域检测部2186检测到的外侧区域的信息建立对应的分配功能,将该识别的分配功能的信息向功能执行部224供给。

[0164] 功能执行部224通过来自功能识别部2184的分配功能的信息而掌握由使用者指定的功能,且执行该功能。并且,功能执行部224生成与所执行的功能对应的显示信息,将该生成的显示信息向显示控制器222供给,使其在显示设备203的显示画面显示。

[0165] 参照图7及作为其后续的图8来说明以上说明的控制电路218中的处理动作的流程。需要说明的是,在该图7及图8的说明中,作为控制电路218通过使图5所示的各功能部执行软件程序而进行各步骤的处理的情况而说明。

[0166] 如图7所示,若向平板型信息终端200投入电源,则控制电路218从图7的“开始”开始处理,判别电子笔100和位置检测传感器202是否成为了能够进行信号的交互的状态(步骤S1)。在该步骤S1中判别为电子笔100和位置检测传感器202未成为能够进行信号的交互的状态时,控制电路218使平板型信息终端200成为非位置指示检测模式的状态,例如使位置检测用电路216、笔压检测用电路217成为非动作的状态(步骤S2),使处理返回步骤S1。

[0167] 在步骤S1中判别为电子笔100和位置检测传感器202成为了能够进行信号的交互的状态时,控制电路218使平板型信息终端200向位置指示检测模式的状态转变(步骤S3),进行基于电子笔100的指示位置的检测坐标的显示处理等(步骤S4)。

[0168] 接着,控制电路218判别是否检测到侧开关用的操作部109P的长按(步骤S5),在判别为未检测到侧开关用的操作部109P的长按时,使处理返回步骤S4,反复进行该步骤S4以后的处理。

[0169] 然后,在步骤S5中判别为检测到侧开关用的操作部109P的长按时,控制电路218判别是否检测到电子笔100从位置检测传感器的位置检测区域内移动到了其外侧(步骤S6)。在该步骤S6中判别为电子笔100未从位置检测传感器的位置检测区域内移动到其外侧时,控制电路218使处理返回步骤S4,反复进行该步骤S4以后的处理。

[0170] 另外,在步骤S6中判别为电子笔100从位置检测传感器的位置检测区域内移动到了其外侧时,控制电路218使平板型信息终端200从位置指示检测模式向分配功能执行模式转变(步骤S7)。然后,控制电路218检测电子笔100移动到了哪一个外侧区域(步骤S8)。

[0171] 接着,控制电路218基于通过无线通信部219而接收到的电子笔100的动作传感器108的动作检测信息来判别是否检测到预先设定的电子笔100的动作样式(图8的步骤S11)。

[0172] 在该步骤S11中判别为检测到预先设定的电子笔100的动作样式时,控制电路218通过参照动作样式·功能对应表存储器223而识别与检测到的动作样式和在步骤S8中检测到的外侧区域建立对应地分配的功能(步骤S12)。然后,控制电路218向功能执行部224供给所识别的功能的信息,使其执行该功能。

[0173] 接着,控制电路218基于使用了动作检测信息的外侧区域中的电子笔100的位置信息来判别电子笔100是否移动到了其他的外侧区域(步骤S14)。在该步骤S14中判别为电子笔100移动到了其他的外侧区域时,控制电路218判断移动到了哪一个外侧区域(步骤S15),使处理返回步骤S11,反复进行该步骤S11以后的处理。

[0174] 并且,在步骤S11中判别为未检测到预先设定的电子笔100的动作样式时,另外,在步骤S14中判别为电子笔100未移动到其他的外侧区域时,控制电路218判别电子笔100和位置检测传感器202是否成为了能够进行信号的交互的状态(步骤S16)。

[0175] 在该步骤S16中判别为电子笔100和位置检测传感器202未成为能够进行信号的交互的状态时,控制电路218判别是否产生了结束分配功能执行模式的指示(步骤S17)。在该例子中,该结束分配功能执行模式的指示例如被设定为存在于外侧区域的电子笔100中的侧开关用的操作部109P的长按操作。需要说明的是,也可以不是将电子笔100的侧开关用的操作部109P的长按而是将平板型信息终端200的规定的按钮操作作为结束分配功能执行模式的指示。

[0176] 在步骤S17中判别为未进行结束分配功能执行模式的指示时,控制电路218使处理返回步骤S11,反复进行该步骤S11以后的处理。另外,在步骤S17中判别为进行了结束分配功能执行模式的指示时,控制电路218使处理返回图7的步骤S2,反复进行该步骤S2以后的处理。

[0177] [实施方式的信息处理系统的效果]

[0178] 根据上述的实施方式的信息处理系统,使用者只用进行使电子笔100向位置检测传感器202的位置检测区域的外侧移动的操作且在该位置检测区域的外侧中利用电子笔100来进行规定的动作样式,就能够使与该规定的动作样式对应地分配的功能由平板型信息终端200执行。

[0179] 并且,在上述的实施方式的信息处理系统中,在位置检测传感器202的位置检测区域的外侧设置有多个外侧区域,并且构成为在这多个外侧区域中分别对电子笔100的相同的动作样式分配不同的功能,因此,即使电子笔100的动作样式的种类是少的数量,也能够分配多个外侧区域的数量倍的功能数并使其执行。

[0180] 另外,在上述的实施方式的信息处理系统中,不仅是位置检测传感器202的位置检测区域的内侧,在其外侧,平板型信息终端200也能够将电子笔100的位置通过取得(接收)并使用设置于电子笔100的动作传感器108的动作检测信息而取得。

[0181] 因而,能够构成为:在位置指示检测模式下,在位置检测传感器202的位置检测区域的外侧区域中也能够监视电子笔100的位置。在这样构成的情况下,在平板型信息终端200中,能够始终监视电子笔100的动作,也能够判断使用者是一直拿着电子笔100、还是拿着电子笔100且停止了动作、还是虽然未利用电子笔100进行书写输入、描绘输入但持续移动着电子笔100、还是将电子笔100置于平板型信息终端200的输入面以外的位置之类的电子笔100的举止动作。

[0182] [信息处理系统的其他的实施方式及变形例]

[0183] 需要说明的是,在上述实施方式中,为了能够可靠地检测用于使分配功能执行模式开始的开始操作,使用者一边长按侧开关用的操作部109P一边使电子笔100向位置检测区域的外侧移动。但是,为了能够可靠地检测用于使分配功能执行模式开始的开始操作,也可以伴随平板型信息终端200侧的操作而非电子笔100侧的操作。例如,也可以将平板型信息终端200的操作按钮208之一作为分配功能执行模式开始用按钮,将同时按下该按钮的电子笔100向位置检测区域的外侧的移动操作或按下该按钮后的电子笔100向位置检测区域的外侧的移动操作作为分配功能执行模式开始操作。在该情况下,也与前述的侧开关用的

操作部109P的操作的情况,操作按钮208的按下操作不是必须的,也可以仅使电子笔100向位置检测区域的外侧移动。

[0184] 另外,在上述的实施方式的信息处理系统中,向位置检测传感器的位置检测区域的外侧区域分配的功能是由分别不同的应用程序软件执行的功能,但并不限于这样的功能,当然也可以是例如在一个应用程序软件中由子例程等辅助性地执行的功能。例如,也能够构成为:在使用了电子笔100的指示位置的描绘应用中,在利用电子笔100进行着与位置检测传感器202的位置检测区域内的位置指示输入对应的描绘时,通过使电子笔100向外侧区域移动且进行规定的动作样式,从而将改变描绘的属性、例如颜色的深浅的功能起动,或者将放大或缩小显示画面的描绘图像的功能起动。

[0185] 另外,在上述的实施方式的信息处理系统中,位置指示器使用了电子笔,但不限于电子笔,只要具备对位置检测传感器进行位置指示功能,则可以是任意的结构。

[0186] 例如,图9示出信息处理系统形成为游戏装置300的结构的情况的例子。该例子的游戏装置300是应用于任天堂株式会社制的被称作任天堂Switch的游戏机的例子,如图9的(A)所示,构成为具备作为信息处理装置的游戏机主体301和能够相对于该游戏机主体301装卸的2台游戏控制器302R及303L。

[0187] 游戏机主体301执行游戏应用,但在该实施方式中,具备位置检测传感器202A,具备与上述的平板型信息终端200同样的功能。

[0188] 并且,游戏控制器302R及303L构成为:如图9的(B)所示,能够从游戏机主体301拆卸而使用,在该拆卸时,能够分别装配具备位置指示功能的位置指示适配器100R及100L。因此,装配了位置指示适配器100R及100L的游戏控制器302R及303L分别构成位置指示器

[0189] 位置指示适配器100R及100L具备与上述的电子笔100同样的功能,能够与游戏机主体301的位置检测传感器202A进行信号的交互,并且具备动作传感器(图示省略)及侧开关用的操作部109PR及109PL。并且,在该例子中,位置指示适配器100R及100L具备存储用于识别各自的识别信息IDR及IDL的存储器部(图示省略),构成为:不仅是动作检测信息和侧开关信息,也将识别信息IDR及IDL通过无线通信部(图示省略)而向游戏机主体301发送。

[0190] 并且,在该图9的例子的游戏装置中,例如,在网球、乒乓球、羽毛球等两人的对战游戏应用中,将游戏控制器302R及303L设为各玩家用。

[0191] 并且,如图9的(B)中粗线的实线箭头所示,若各玩家进行使游戏控制器302R从位置检测传感器202A的位置检测区域内向右方外侧区域Rs移动的操作并且进行使游戏控制器303L从位置检测传感器202A的位置检测区域内向左方外侧区域Ls移动的操作,则游戏机主体301将对战游戏的场地在左右方向上划分并在显示画面显示,并且,将游戏控制器302R识别为右场地的玩家用,另外,将游戏控制器303L识别为左场地的玩家用,使对战游戏执行。

[0192] 并且,在该例子中,若在右方外侧区域Rs和左方外侧区域Ls中由游戏控制器302R、303L(位置指示适配器100R、100L)进行规定的动作样式,则由游戏机主体301执行与该动作样式对应的功能。在该情况下,在右方外侧区域Rs和左方外侧区域Ls中,作为与动作样式对应的功能,可以分配相同的功能,也可以分配不同的功能。

[0193] 并且,如图9的(B)中虚线箭头所示,在检测到游戏控制器302R从右方外侧区域Rs移动到了左方外侧区域Ls而且游戏控制器303L从左方外侧区域Ls移动到了右方外侧区域

Rs的情况下,视为进行了场地交换,游戏机主体301将游戏控制器302R识别为左场地的玩家用,将游戏控制器303L识别为右场地的玩家用,使对战游戏执行。

[0194] 另外,若各玩家进行使游戏控制器302R从位置检测传感器202A的位置检测区域内向上方外侧区域Us移动的操作并且进行使游戏控制器303L从位置检测传感器202A的位置检测区域内向下方外侧区域Ds移动的操作,则游戏机主体301将对战游戏的场地在上下方向上划分并在显示画面显示,并且,将游戏控制器302R识别为上场地的玩家用,另外,将游戏控制器303L识别为下场地的玩家用,使对战游戏执行。

[0195] 并且,若在上方外侧区域Us和下方外侧区域Ds中由游戏控制器302R、303L(位置指示适配器100R、100L)进行规定的动作样式,则由游戏机主体301执行与该动作样式对应的功能。在该情况下,在上方外侧区域Us和下方外侧区域Ds中,作为与动作样式对应的功能,可以分配相同的功能,也可以分配不同的功能。

[0196] 需要说明的是,以上的实施方式的信息处理系统中的位置指示器及位置检测传感器为电磁感应耦合方式,但不限于此,例如也可以为静电耦合方式。

[0197] 附图标记说明

[0198] 100…电子笔,103…线圈,106…电路基板,107…电容器,108…动作传感器,109…侧开关,110…无线通信部,111…控制电路,200…平板型信息终端,202…位置检测传感器,203…显示设备,204…电路基板,205IN…输入面,216…位置检测用电路,218…控制电路,219…无线通信部,220…动作信息取得部,221…侧开关信息取得部,223…动作样式·功能对应表存储器,224…功能执行部,301…游戏机主体,302R、303L…游戏控制器。

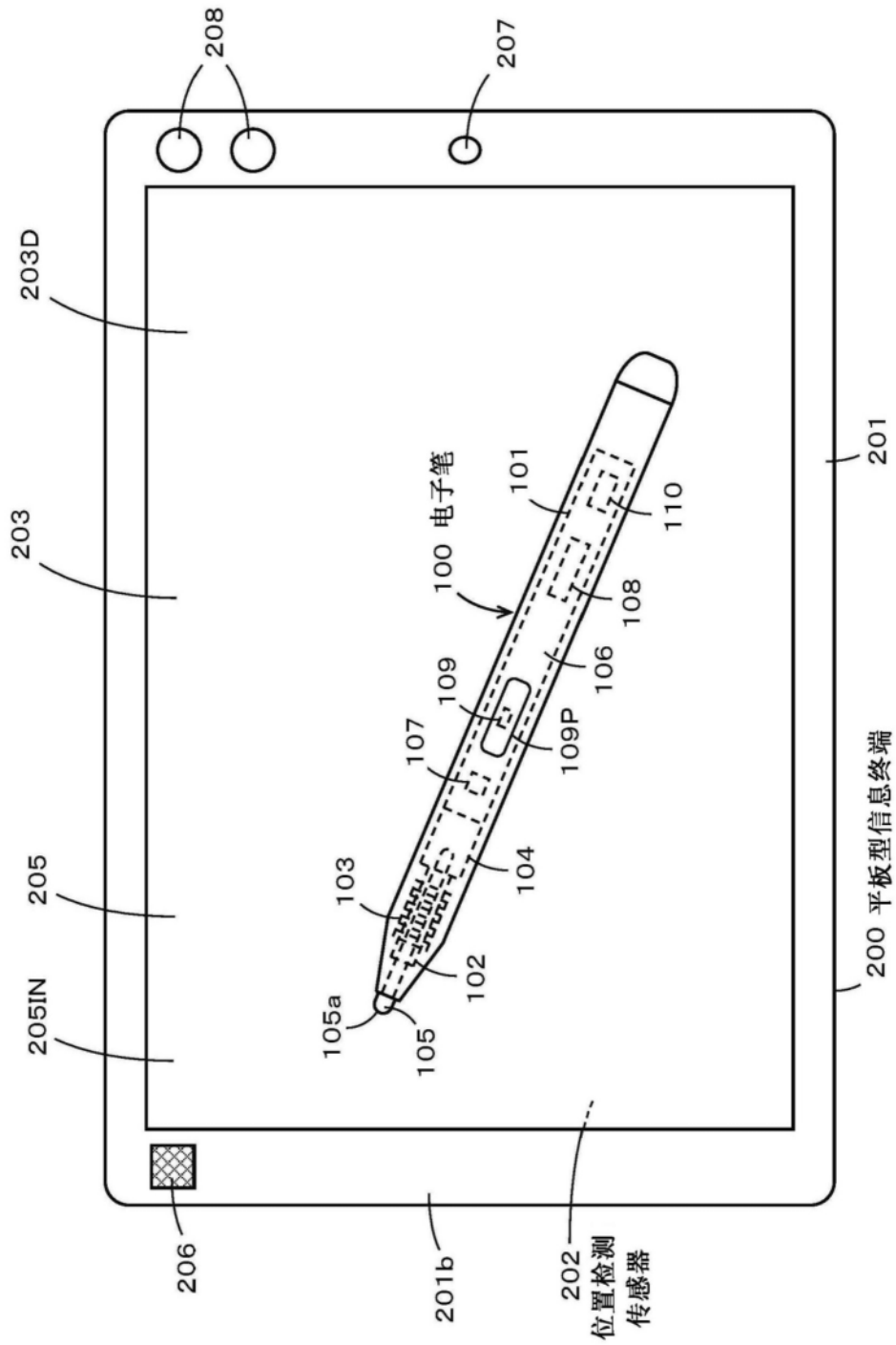


图1

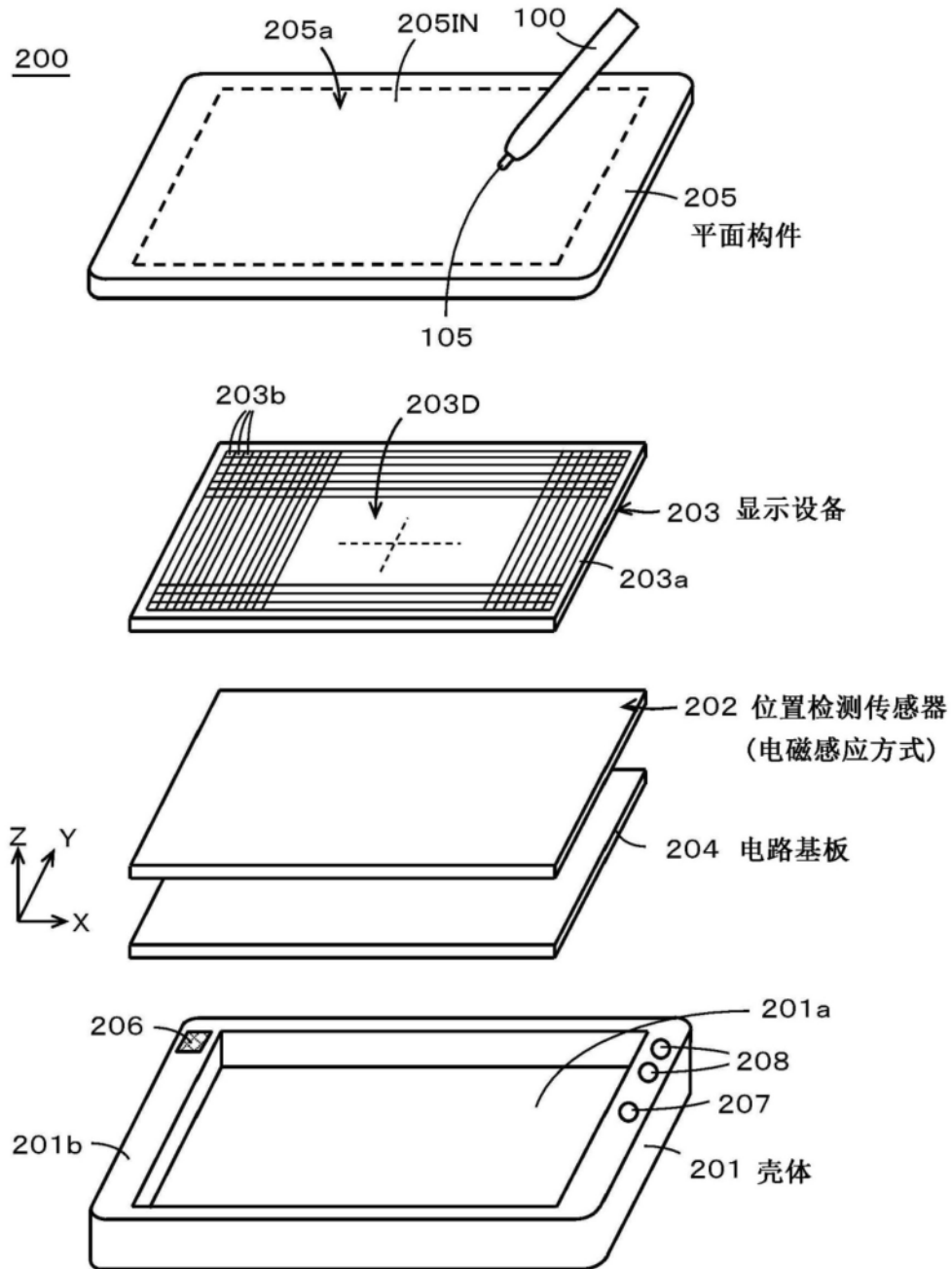


图2

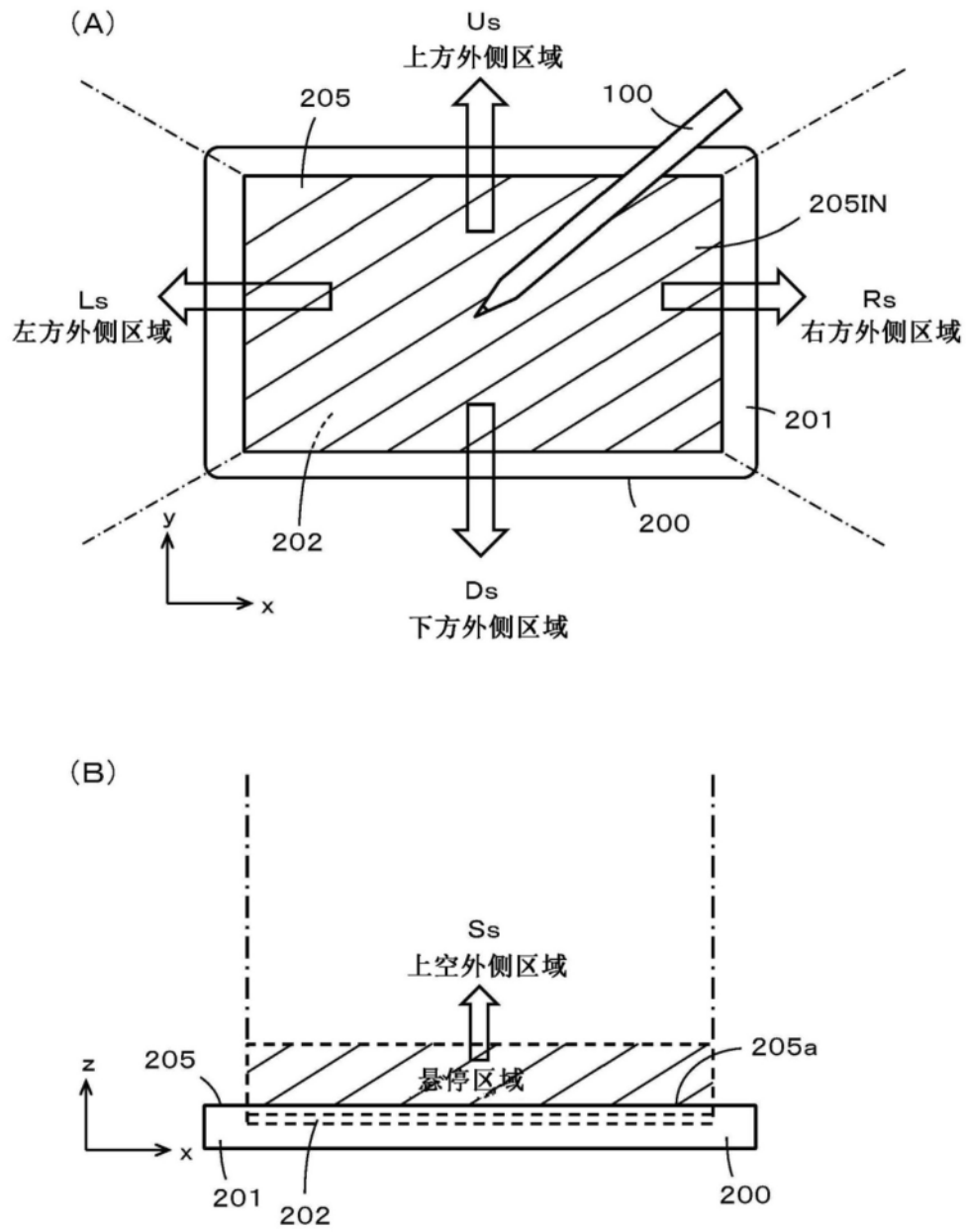


图3

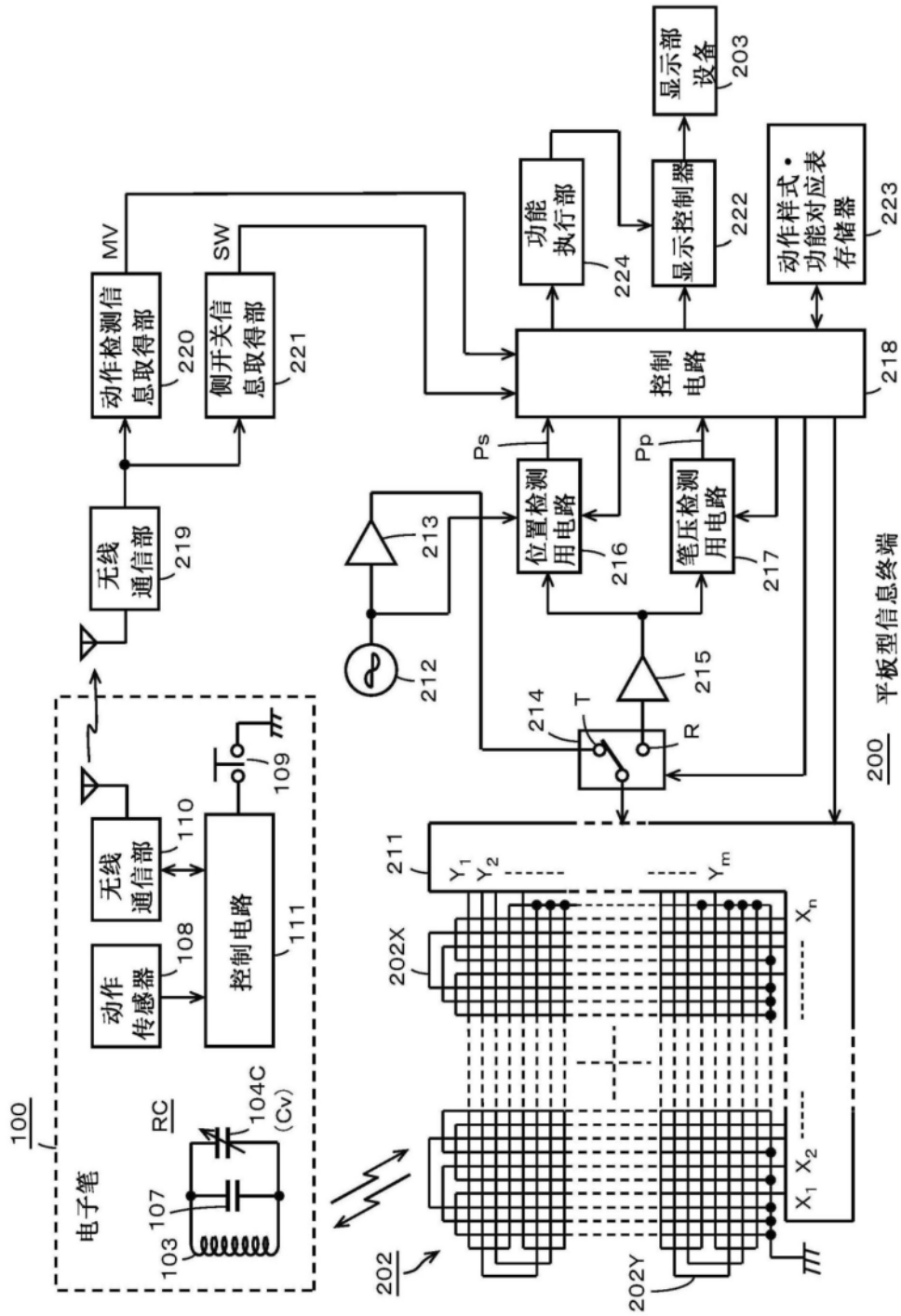


图4

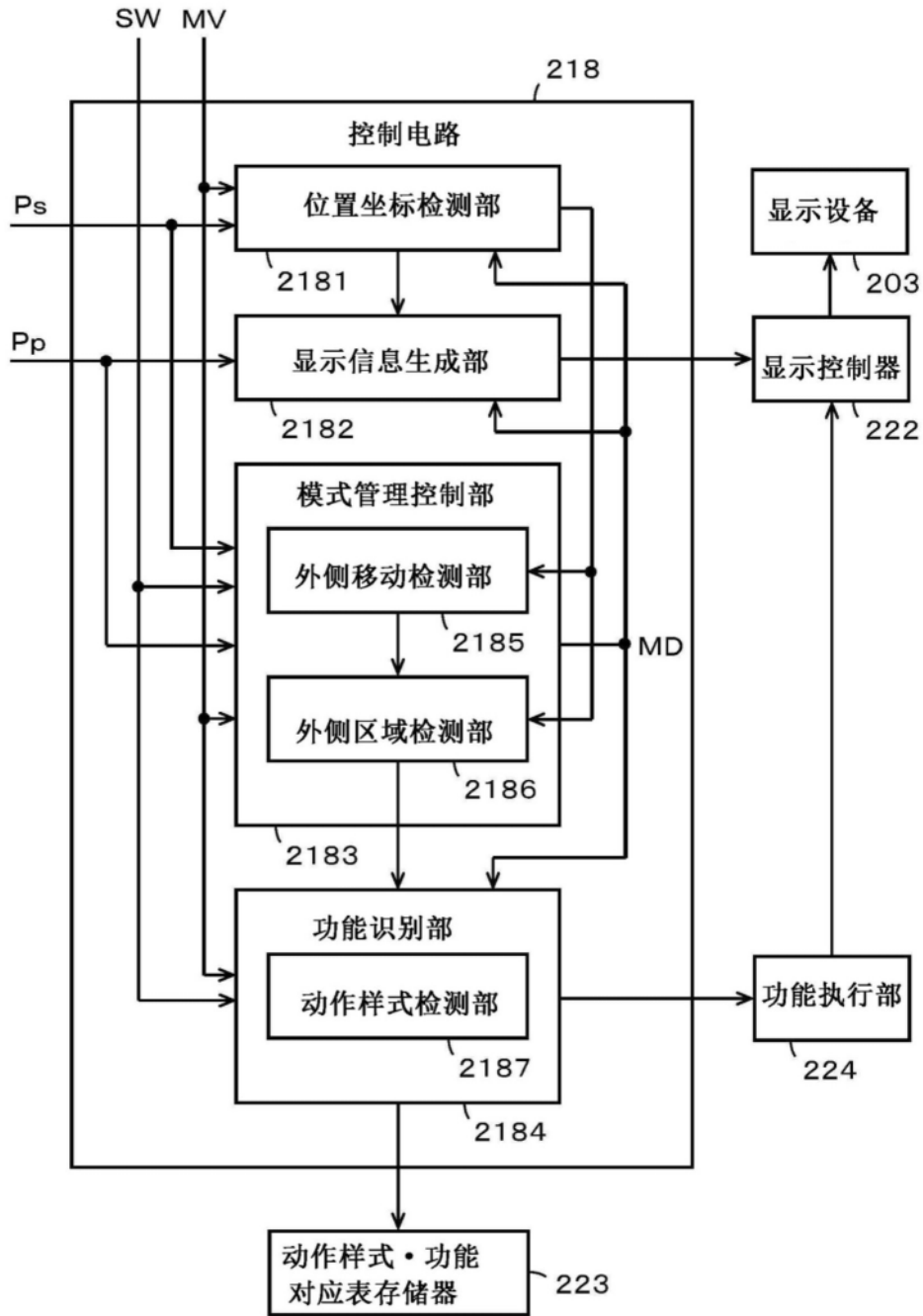


图5

动作样式·功能对应表

		分配功能				
		上方外侧区域Us	下方外侧区域Ds	左方外侧区域Ls	右方外侧区域Rs	上空外侧区域Ss
动作样式	转动	音乐播放	网络连接	返回	照片	备忘录
	摆动	音乐停止	相册	前进	视频	绘画

图6

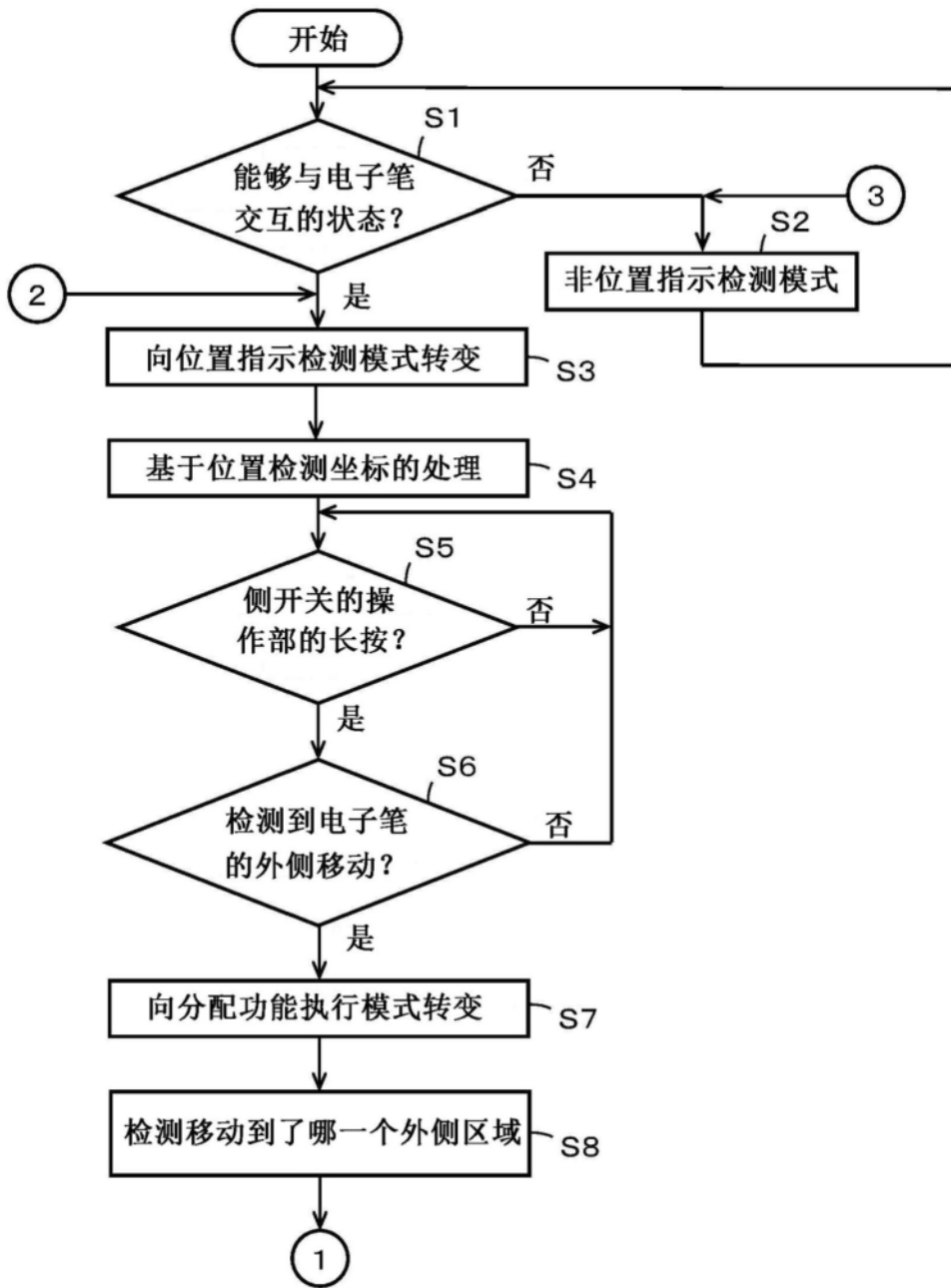


图7

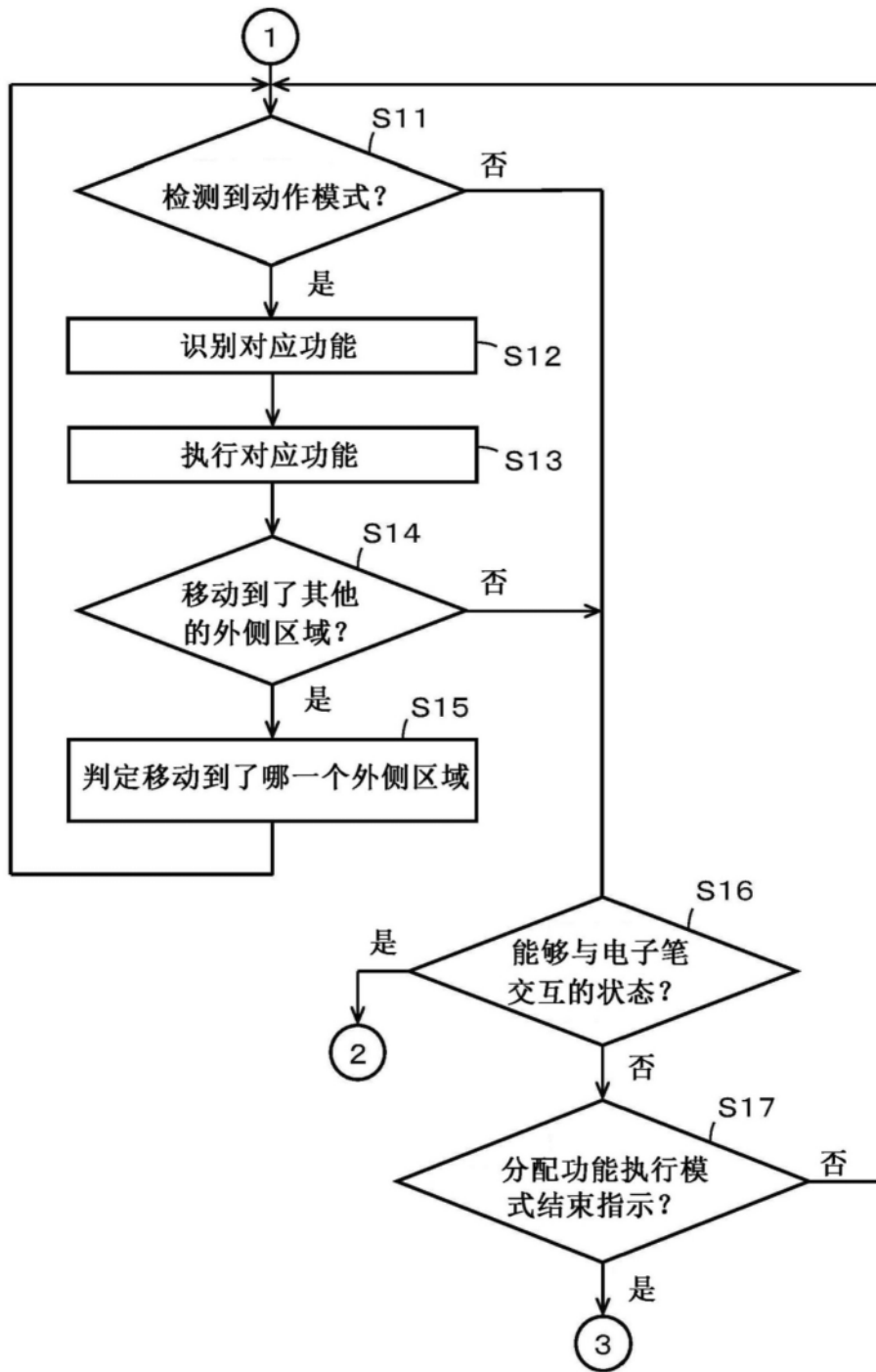


图8

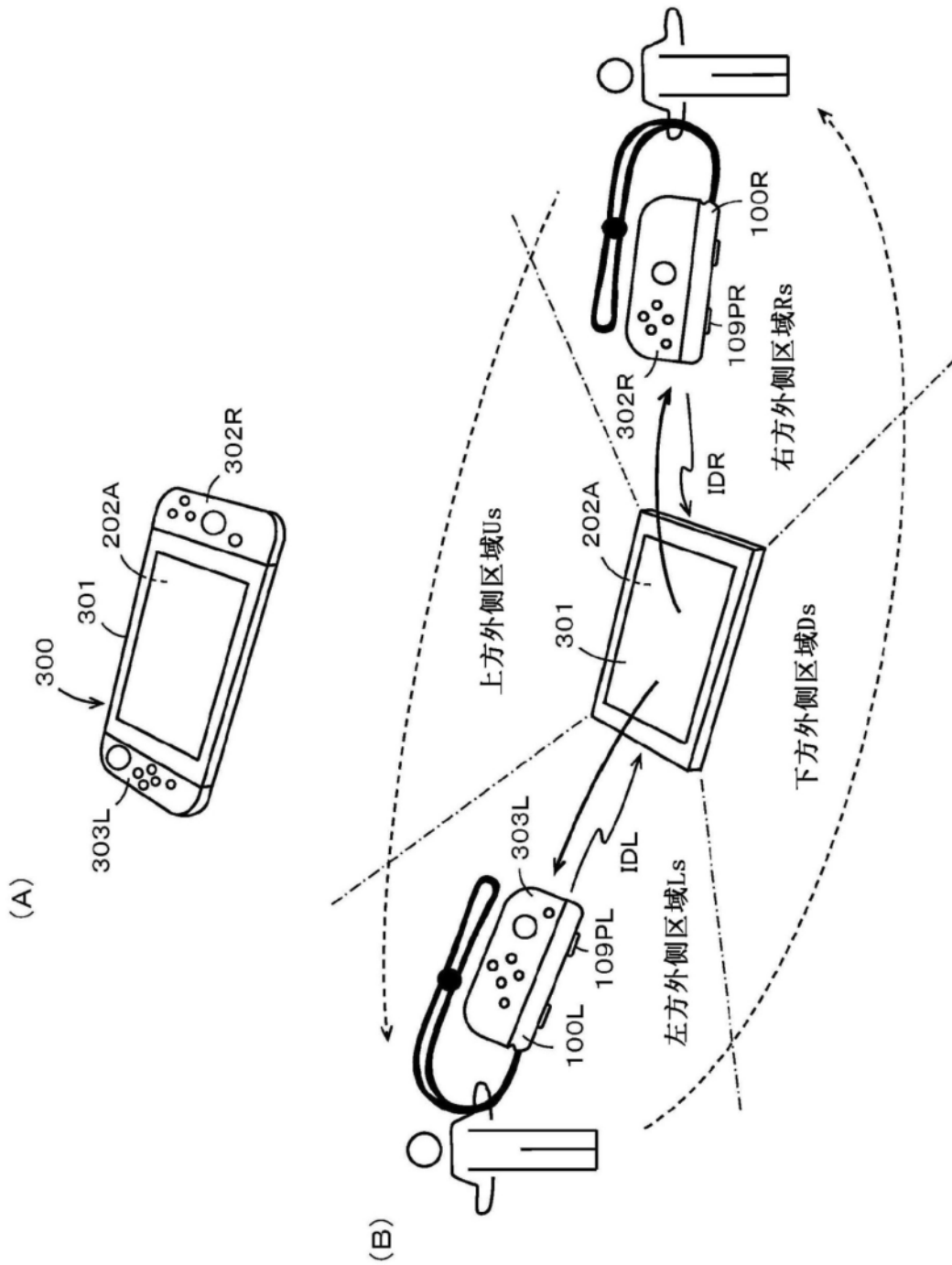


图9