



# (12)实用新型专利

(10)授权公告号 CN 207879136 U

(45)授权公告日 2018.09.18

(21)申请号 201721739208.0

(22)申请日 2017.12.14

(73)专利权人 何然然

地址 401120 重庆市渝北区双湖路87号1幢  
3单元7-2

(72)发明人 何然然

(51)Int.Cl.

E05F 15/60(2015.01)

E05F 17/00(2006.01)

A47B 63/00(2006.01)

A47B 65/00(2006.01)

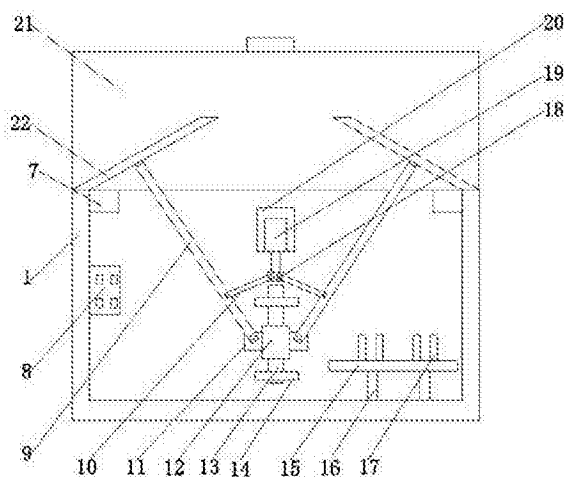
权利要求书1页 说明书3页 附图1页

## (54)实用新型名称

一种多功能教务档案管理设备

## (57)摘要

本实用新型公开了一种多功能教务档案管理设备,包括箱体,所述箱体的内部固定连接有套杆,所述套杆的内侧固定连接有连接杆,所述连接杆的中部套设有滑套,所述滑套的左侧和右侧均固定连接有固定块,所述固定块的一侧铰接有调节杆,所述调节杆远离固定块的一端铰接有盖板。本实用新型通过设置有电动推杆、连接座、拉杆、调节杆和盖板,利用电动推杆的运作,由拉杆拉动调节杆进行转动,从而带动盖板进行闭合,避免传统锁柜需要开锁等麻烦,节省时间,通过设置有套杆、连接杆、滑套和固定块,利用滑套沿着连接杆进行上下滑动,使盖板的启闭过程更加流畅快速,方便进行档案的存放和查取,通过设置有防尘板和扣件,防尘板阻挡灰尘进入箱体。



1. 一种多功能教务档案管理设备,包括箱体(1),其特征在于:所述箱体(1)的内部固定连接有套杆(14),所述套杆(14)的内侧固定连接有连接杆(13),所述连接杆(13)的中部套设有滑套(12),所述滑套(12)的左侧和右侧均固定连接有固定块(11),所述固定块(11)的一侧铰接有调节杆(9),所述调节杆(9)远离固定块(11)的一端铰接有盖板(22),所述盖板(22)的底端与箱体(1)的顶部铰接,所述套杆(14)的上方设置有固定板(20),所述固定板(20)的外表面固定安装有电动推杆(19),所述电动推杆(19)的底端固定连接于连接座(18),所述连接座(18)与调节杆(9)之间铰接有支杆(10),所述箱体(1)的内底部固定连接于支板(16),所述支板(16)的顶部固定连接于隔板(15),所述隔板(15)的顶部固定连接于夹件(17)。

2. 根据权利要求1所述的一种多功能教务档案管理设备,其特征在于:所述箱体(1)的底部固定连接于防潮板(2),所述防潮板(2)的底部固定连接于万向轮(3)。

3. 根据权利要求1所述的一种多功能教务档案管理设备,其特征在于:所述箱体(1)的左侧开设有放置槽(4),所述放置槽(4)的内部铰接有可伸缩拉杆(5),所述箱体(1)的左侧和右侧均固定连接于把手(6)。

4. 根据权利要求1所述的一种多功能教务档案管理设备,其特征在于:所述箱体(1)的左侧壁上固定连接于干燥箱(8),所述干燥箱(8)的外表面开设有气孔,所述干燥箱(8)的内部放置有干燥剂。

5. 根据权利要求1所述的一种多功能教务档案管理设备,其特征在于:所述箱体(1)的一侧铰接有防尘板(21),所述防尘板(21)的外表面固定连接于扣件。

6. 根据权利要求1所述的一种多功能教务档案管理设备,其特征在于:所述箱体(1)左侧板和右侧板的内壁上均固定连接有限位块(7),所述限位块(7)位于盖板(22)底端的一侧。

## 一种多功能教务档案管理设备

### 技术领域

[0001] 本实用新型涉及档案管理技术领域,具体为一种多功能教务档案管理设备。

### 背景技术

[0002] 档案柜即用来保存档案资料的柜子,是比较传统的保存档案的装具,通常是指带盖的箱子和有门的柜子,一般以木材或金属制成,有的还做成组合式,分开为箱,叠放成柜,现有的档案管理柜种类很多,有些依旧采用传统的铁柜用于盛放档案,且普通的档案柜保密性较差,档案存取不方便,柜门由普通的柜锁关闭,打开时需要找寻柜门钥匙,使其开关极为不便,给使用人员带来了诸多的麻烦。

### 实用新型内容

[0003] 本实用新型的目的在于提供一种多功能教务档案管理设备,解决了柜门由普通的柜锁关闭,打开时需要找寻柜门钥匙,使其开关极为不便,给使用人员带来了诸多麻烦的问题。

[0004] 为实现上述目的,本实用新型提供如下技术方案:一种多功能教务档案管理设备,包括箱体,所述箱体的内部固定连接有套杆,所述套杆的内侧固定连接有连接杆,所述连接杆的中部套设有滑套,所述滑套的左侧和右侧均固定连接有固定块,所述固定块的一侧铰接有调节杆,所述调节杆远离固定块的一端铰接有盖板,所述盖板的底端与箱体的顶部铰接,所述套杆的上方设置有固定板,所述固定板的外表面固定安装有电动推杆,所述电动推杆的底端固定连接有连接座,所述连接座与调节杆之间铰接有拉杆,所述箱体的内底部固定连接有支板,所述支板的顶部固定连接有隔板,所述隔板的顶部固定连接有夹件。

[0005] 优选的,所述箱体的底部固定连接有防潮板,所述防潮板的底部固定连接有万向轮。

[0006] 优选的,所述箱体的左侧开设有放置槽,所述放置槽的内部铰接有可伸缩拉杆,所述箱体的左侧和右侧均固定连接有把手。

[0007] 优选的,所述箱体的左侧开设有放置槽,所述放置槽的内部铰接有可伸缩拉杆,所述箱体的左侧和右侧均固定连接有把手。

[0008] 优选的,所述箱体的一侧铰接有防尘板,所述防尘板的外表面固定连接有扣件。

[0009] 箱体的一侧铰接有防尘板,所述防尘板的外表面固定连接有扣件箱体左侧板和右侧板的内壁上均固定连接有限位块,所述限位块位于盖板底端的一侧。

[0010] 与现有技术相比,本实用新型的有益效果如下:

[0011] 1、本实用新型通过设置有电动推杆、连接座、拉杆、调节杆和盖板,利用电动推杆的运作,由拉杆拉动调节杆进行转动,从而带动盖板进行闭合,避免传统锁柜需要开锁等麻烦,节省时间,通过设置有套杆、连接杆、滑套和固定块,利用滑套沿着连接杆进行上下滑动,使盖板的启闭过程更加流畅快速,方便进行档案的存放和查取,通过设置有防尘板和扣件,防尘板阻挡灰尘进入箱体。

[0012] 2、本实用新型通过设置有万向轮、放置槽、可伸缩拉杆和把手,把手便于搬运箱体,伸展可伸缩拉杆可对箱体进行拉动,节省体力消耗,通过设置有防潮板和干燥箱,保持箱体的干燥,防止档案受潮。

### 附图说明

[0013] 图1为本实用新型结构示意图;

[0014] 图2为本实用新型箱体结构示意图。

[0015] 图中:1箱体、2防潮板、3万向轮、4放置槽、5可伸缩拉杆、6把手、7限位块、8干燥箱、9调节杆、10支杆、11固定块、12滑套、13连接杆、14套杆、15隔板、16支板、17夹件、18连接座、19电动推杆、20固定板、21防尘板、22盖板。

### 具体实施方式

[0016] 下面将结合本实用新型实施例中的附图,对本实用新型实施例中的技术方案进行清楚、完整地描述,显然,所描述的实施例仅仅是本实用新型一部分实施例,而不是全部的实施例。基于本实用新型中的实施例,本领域普通技术人员在没有做出创造性劳动前提下所获得的所有其他实施例,都属于本实用新型保护的范围。

[0017] 如图1-2所示,本实用新型实施例提供一种多功能教务档案管理设备,包括箱体1,箱体1的底部固定连接防潮板2,防潮板2减小地面湿气对箱体1的底部的侵蚀,延长箱体1的使用时间及防止其内部档案受潮,不影响后续档案的查找和分类,防潮板2的底部固定连接万向轮3,箱体1的左侧开设有放置槽4,放置槽4的内部铰接有可伸缩拉杆5,箱体1的左侧和右侧均固定连接把手6,通过设置有万向轮3、放置槽4、可伸缩拉杆5和把手6,把手6便于搬运箱体1,万向轮3便于箱体1进行移动,伸展可伸缩拉杆5可对箱体1进行拉动,节省体力消耗,箱体1的一侧铰接有防尘板21,防尘板21的外表面固定连接扣件,通过设置有防尘板21和扣件,扣件的扣合对防尘板21进行固定,防尘板21阻挡灰尘进入箱体1,箱体1的左侧壁上固定连接干燥箱8,干燥箱8的外表面开设有气孔,干燥箱8的内部放置有干燥剂,通过设置有防潮板2和干燥箱8,保持箱体1内部的干燥,防止档案受潮,箱体1的内部固定连接套杆14,套杆14的内侧固定连接连接杆13,连接杆13的中部套设滑套12,滑套12的左侧和右侧均固定连接固定块11,固定块11的一侧铰接调节杆9,调节杆9远离固定块11的一端铰接盖板22,盖板22的底端与箱体1的顶部铰接,通过设置有套杆14、连接杆13、滑套12和固定块11,利用滑套12沿着连接杆13进行上下滑动,使盖板22的启闭过程更加流畅快速,方便进行档案的存放和查取,箱体1左侧板和右侧板的内壁上均固定连接限位块7,限位块7位于盖板22底端的一侧,限位块7限制盖板22的转动,从而箱体1闭合,套杆14的上方设置固定板20,固定板20的外表面固定安装有电动推杆19,电动推杆19的底端固定连接连接座18,连接座18与调节杆9之间铰接支杆10,通过设置有电动推杆19、连接座18、支杆10、调节杆9和盖板22,利用电动推杆19的运作,由支杆10拉动调节杆9进行转动,从而带动盖板22进行闭合,避免传统锁柜需要开锁等麻烦,节省时间,同时箱体1占用空间小,使用方便,箱体1的内底部固定连接支板16,支板16的顶部固定连接隔板15,隔板15的顶部固定连接夹件17,支板16使档案远离箱体1的底部,夹件17对档案进行夹持。

[0018] 工作原理:把手6便于搬运箱体1,万向轮3便于箱体1进行移动,伸展可伸缩拉杆5

可对箱体1进行拉动,扣件的扣合对防尘板21进行固定,防尘板21阻挡灰尘进入箱体1,利用电动推杆19的运作,由支杆10拉动调节杆9进行转动,从而带动盖板22进行闭合,利用滑套12沿着连接杆13进行上下滑动,使盖板22的启闭过程更加流畅快速,支板16使档案远离箱体1的底部,夹件17对档案进行夹持。

[0019] 综上所述:该多功能教务档案管理设备,通过设置有万向轮3、放置槽4、可伸缩拉杆5和把手6,把手6便于搬运箱体1,万向轮3便于箱体1进行移动,伸展可伸缩拉杆5可对箱体1进行拉动,节省体力消耗,防潮板2减小地面湿气对箱体1的底部的侵蚀,延长箱体1的使用时间及防止其内部档案受潮,不影响后续档案的查找和分类,通过设置有防尘板21和扣件,扣件的扣合对防尘板21进行固定,防尘板21阻挡灰尘进入箱体1,通过设置有电动推杆19、连接座18、支杆10、调节杆9和盖板22,利用电动推杆19的运作,由支杆10拉动调节杆9进行转动,从而带动盖板22进行闭合,通过设置有套杆14、连接杆13、滑套12和固定块11,利用滑套12沿着连接杆13进行上下滑动,使盖板22的启闭过程更加流畅快速,方便进行档案的存放和查取,避免传统锁柜需要开锁等麻烦,节省时间,同时箱体1占用空间小,使用方便,支板16使档案远离箱体1的底部,夹件17对档案进行夹持。

[0020] 尽管已经示出和描述了本实用新型的实施例,对于本领域的普通技术人员而言,可以理解在不脱离本实用新型的原理和精神的情况下可以对这些实施例进行多种变化、修改、替换和变型,本实用新型的范围由所附权利要求及其等同物限定。

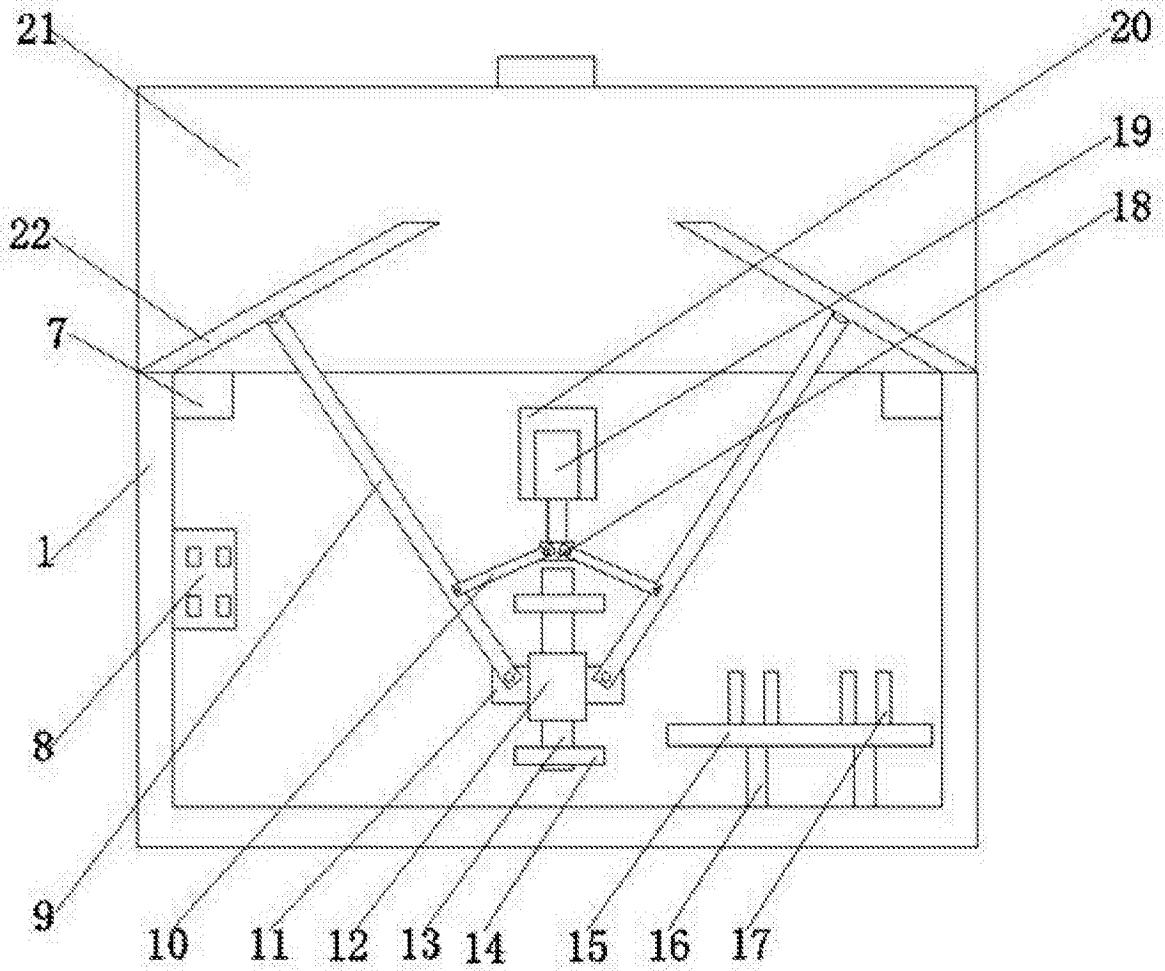


图1

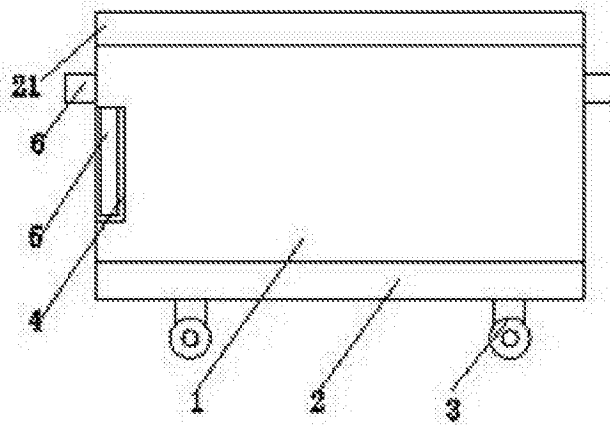


图2