



(12) 实用新型专利

(10) 授权公告号 CN 203988598 U

(45) 授权公告日 2014. 12. 10

(21) 申请号 201420416555. X

(22) 申请日 2014. 07. 23

(73) 专利权人 王群

地址 238000 安徽省巢湖市银屏镇岱山行政
村北口河村

(72) 发明人 王群

(51) Int. Cl.

A61F 7/08 (2006. 01)

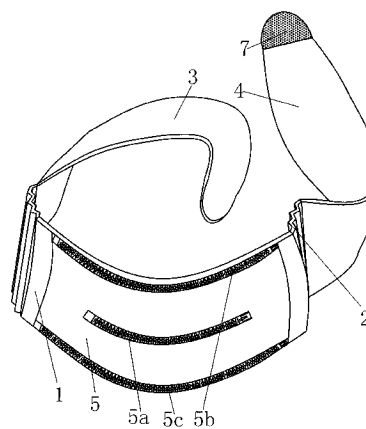
权利要求书1页 说明书3页 附图4页

(54) 实用新型名称

一种暖腰带

(57) 摘要

本实用新型提供了一种暖腰带,包括主带体,主带体前侧中部设有前置带体,主带体后侧中部设置有容纳体,主带体左右两端均设有弹性褶皱带,弹性褶皱带前端分别对应与主带体的左右两端缝制连接,弹性褶皱带后端分别对应缝制有左后带体、右后带体,左后带体、右后带体之间通过连接块可拆式连接。前置带体上下两边分别对应通过拉链结构一、拉链结构二与主带体相连接,前置带体左右两侧敞口设置,前置带体前侧中部为双层结构,双层结构内盛放有物料包,容纳体内盛放有热水袋。本实用新型具有结构简单、成本低廉、使用方便等优点,弥补了传统的暖腰带存在的难拆卸、难清洗以及异味重的缺陷,让人们使用的更加舒适,并能够对人们的健康起到保护作用。



1. 一种暖腰带,包括主带体(1),所述主带体(1)的前侧中部设有前置带体(5),所述主带体(1)的后侧中部设置有容纳体(6),其特征在于:所述主带体(1)的左右两端均设有弹性褶皱带(2),所述弹性褶皱带(2)的前端分别对应与主带体(1)的左右两端缝制连接,所述弹性褶皱带(2)的后端分别对应缝制有左后带体(3)、右后带体(4),所述左后带体(3)、右后带体(4)之间通过连接块(7)实现可拆式连接;

所述前置带体(5)的上下两边分别对应通过拉链结构一(5b)、拉链结构二(5c)与主带体(1)相连接,所述前置带体(5)的左右两侧敞口设置,所述前置带体(5)的前侧中部为双层结构,所述双层结构内盛放有物料包(8),所述双层结构的前侧中部设置有水平布置的拉链结构三(5a);

所述容纳体(6)内盛放有热水袋(9),且容纳体(6)的左侧边通过魔术贴(6a)粘接在主带体(1)上,所述容纳体(6)的其余三边均通过缝制的方法与主带体(1)固连,所述容纳体(6)由托玛琳自发热材料制成。

2. 根据权利要求1所述的一种暖腰带,其特征在于:所述的主带体(1)由皮革材料制成。

3. 根据权利要求1所述的一种暖腰带,其特征在于:所述的主带体(1)由毛绒材料制成。

4. 根据权利要求1所述的一种暖腰带,其特征在于:所述的连接块(7)为魔术贴、扣子中的一种。

5. 根据权利要求1所述的一种暖腰带,其特征在于:所述的物料包(8)为中药包。

6. 根据权利要求1所述的一种暖腰带,其特征在于:所述的物料包(8)为香薰包。

一种暖腰带

技术领域

[0001] 本实用新型涉及一种保暖装置,具体涉及一种暖腰带。

背景技术

[0002] 冬季时,人们手部、胳膊、耳朵等部位易被冻伤,常常通过电暖宝进行取暖;而人们由于穿衣不贴身,寒气会从缝隙中灌入到人们的腹部,使得人们肚子受凉,对身体健康造成影响。如中国专利 ZL201120207070.6 提出了一种电热水袋暖腰带,包含带体,带体正面中间位置设有暖手袋,暖手袋上设有置物袋,带体反面尾端设有带体魔术贴,带体反面中间位置设有电热水袋放置袋,电热水袋放置袋内设置有电热水袋,其采用电热水袋为暖源,将电热水袋与暖腰带合二为一,一方面可以给腰部取暖,具有促进血液循环、治疗血淤等理疗作用,另一方面可以给手部取暖,还设有置物袋,同时具有保暖效果明显且稳定、方便、周全、实用、便于携带等特点。但是,该专利申请没有对异味采取相应的措施,而带体本身或者电热水袋的异味较重,对人们的正常呼吸造成影响;虽然能实现对腰部的供暖保护,但是由于人的手部经常插入到暖手袋中取暖,使得暖手袋易被弄脏,而并不方便拆卸清洗,卫生状况难以维持。

发明内容

[0003] 本实用新型所要解决的技术问题在于提供了一种结构简单的、成本低廉的、使用方便的暖腰带。

[0004] 本实用新型所要解决的技术问题采用以下技术方案来实现:

[0005] 一种暖腰带,包括主带体,所述主带体的前侧中部设有前置带体,所述主带体的后侧中部设置有容纳体,所述主带体的左右两端均设有弹性褶皱带,采用弹性褶皱带具有一定的弹性力,在扯拉的过程中能够使整体长度适应人体的腰围,从而满足不同腰围的人群使用,所述弹性褶皱带的前端分别对应与主带体的左右两端缝制连接,所述弹性褶皱带的后端分别对应缝制有左后带体、右后带体,所述左后带体、右后带体之间通过连接块可拆式连接。

[0006] 所述前置带体的上下两边分别对应通过拉链结构一、拉链结构二与主带体相连接,采用拉链结构一、拉链结构二能够实现前置带体与主带体的可拆式连接,从而在前置带体被弄脏时可方便前置带体拆卸与清洗,所述前置带体的左右两侧敞口设置,这样能够方便人们手部的插入,可实现对手部的保暖,所述前置带体的前侧中部为双层结构,所述双层结构内盛放有物料包,所述双层结构的前侧中部设置有水平布置的拉链结构三,从而在拉链结构三打开后能够取出或者放入物料包,实现物料包的更换。

[0007] 所述容纳体内盛放有热水袋,且容纳体的左侧边通过魔术贴粘接在主带体上,这样可以方便更换热水袋,使用时只需打开魔术贴即可,所述容纳体的其余三边均通过缝制的方法与主带体固连,所述容纳体由托玛琳自发热材料制成,在人体体温激发下,通过转移触媒作用释放能量,从而实现自发热,增强了供暖性能。

- [0008] 所述的主带体由皮革材料制成,采用皮革材料,耐用度较高,保温性能较好。
- [0009] 所述的主带体由毛绒材料制成,采用毛绒材料柔软性较好,人们在使用时更加舒适。
- [0010] 所述的连接块为魔术贴、扣子中的一种,在人们放置在腰上时,可以通过左后带体、右后带体之间的连接实现扎紧。
- [0011] 所述的物料包为中药包,采用中药包从而在使用的过程中对人体起到保护作用,增强了人体的免疫力。
- [0012] 所述的物料包为香薰包,采用香薰包能够散发出香味以掩盖皮革、热水袋所散出的气味,让人们使用的更加舒适。
- [0013] 本实用新型的有益效果是:本实用新型具有结构简单、成本低廉、使用方便等优点,弥补了传统的暖腰带存在的难拆卸、难清洗以及异味重的缺陷,让人们使用的更加舒适,并能够对人们的健康起到保护作用。

附图说明

- [0014] 下面结合附图和实施例对本实用新型进一步说明。
- [0015] 图 1 为本实用新型的主视图;
- [0016] 图 2 为本实用新型的俯视图;
- [0017] 图 3 为图 2 的 A-A 剖视图;
- [0018] 图 4 为图 1 的 B-B 剖视图;
- [0019] 图 5 为本实用新型的立体结构示意图。

具体实施方式

[0020] 为了使本实用新型实现的技术手段、创作特征、达成目的与功效易于明白了解,下面结合具体图示,进一步阐述本实用新型。

[0021] 如图 1 至图 5 所示,一种暖腰带,包括主带体 1,所述主带体 1 的前侧中部设有前置带体 5,所述主带体 1 的后侧中部设置有容纳体 6,所述主带体 1 的左右两端均设有弹性褶皱带 2,采用弹性褶皱带 2 具有一定的弹性力,在扯拉的过程中能够使整体长度适应人体的腰围,从而满足不同腰围的人群使用,所述弹性褶皱带 2 的前端分别对应与主带体 1 的左右两端缝制连接,所述弹性褶皱带 2 的后端分别对应缝制有左后带体 3、右后带体 4,所述左后带体 3、右后带体 4 之间通过连接块 7 可拆式连接。

[0022] 所述前置带体 5 的上下两边分别对应通过拉链结构一 5b、拉链结构二 5c 与主带体 1 相连接,采用拉链结构一 5b、拉链结构二 5c 能够实现前置带体 5 与主带体 1 的可拆式连接,从而在前置带体 5 被弄脏时可方便前置带体 5 拆卸与清洗,所述前置带体 5 的左右两侧敞口设置,这样能够方便人们手部的插入,可实现对手部的保暖,所述前置带体 5 的前侧中部为双层结构,所述双层结构内盛放有物料包 8,所述双层结构的前侧中部设置有水平布置的拉链结构三 5a,从而在拉链结构三 5a 打开后能够取出或者放入物料包 8,实现物料包 8 的更换。

[0023] 所述容纳体 6 内盛放有热水袋 9,且容纳体 6 的左侧边通过魔术贴 6a 粘接在主带体 1 上,这样可以方便更换热水袋 9,使用时只需打开魔术贴 6a 即可,所述容纳体 6 的其余

三边均通过缝制的方法与主带体 1 固连,所述容纳体 6 由托玛琳自发热材料制成,在人体体温激发下,通过转移触媒作用释放能量,从而实现自发热,增强了供暖性能。

[0024] 所述的主带体 1 由皮革材料制成,采用皮革材料,耐用度较高,保温性能较好。

[0025] 所述的主带体 1 由毛绒材料制成,采用毛绒材料柔软性较好,人们在使用时更加舒适。

[0026] 所述的连接块 7 为魔术贴、扣子中的一种,在人们放置在腰上时,可以通过左后带体 3、右后带体 4 之间的连接实现扎紧。

[0027] 所述的物料包 8 为中药包,采用中药包从而在使用的过程中对人体起到保护作用,增强了人体的免疫力。

[0028] 所述的物料包 8 为香薰包,采用香薰包能够散发出香味以掩盖皮革、热水袋 9 所散出的气味,让人们使用的更加舒适。

[0029] 在使用的过程中,人们可以根据实际的需要选择物料包 8 的种类,即香薰包或者中药包,接着拉开拉链结构三 5a,将物料包 8 放入到前置带体 5,拉上拉链结构三 5a 实现封闭;将加热好的热水袋 9 放入到容纳体 6 内,并通过魔术贴 6a 粘接封边;然后将容纳体 6 朝内贴在腹部,并将左后带体 3、右后带体 4 分别绕着操作人员的腰部环绕,至适宜的松紧度后通过按压使左后带体 3、右后带体 4 之间相互粘接,这样即完成了穿戴;使用的过程中还可以将手部从前置带体 5 的左右两侧插入到前置带体 5 内进行保暖。

[0030] 当前置带体 5 被弄脏了以后,可以通过打开拉链结构一 5b、拉链结构二 5c,使前置带体 5 与主带体 1 分离,这样即可将前置带体 5 拆卸后进行清洗,解决了传统的暖腰带存在的难清洗的问题,采用香薰包以掩盖异味,让人们穿戴的更加舒适健康,而且采用中药包让人们在取暖的同时保证了身体健康。

[0031] 以上显示和描述了本实用新型的基本原理、主要特征和本实用新型的优点。本行业的技术人员应该了解,本实用新型不受上述实施例的限制,上述实施例和说明书中描述的只是说明本实用新型的原理,在不脱离本实用新型精神和范围的前提下,本实用新型还会有各种变化和改进,这些变化和改进都落入要求保护的本实用新型范围内。本实用新型要求保护范围由所附的权利要求书及其等效物界定。

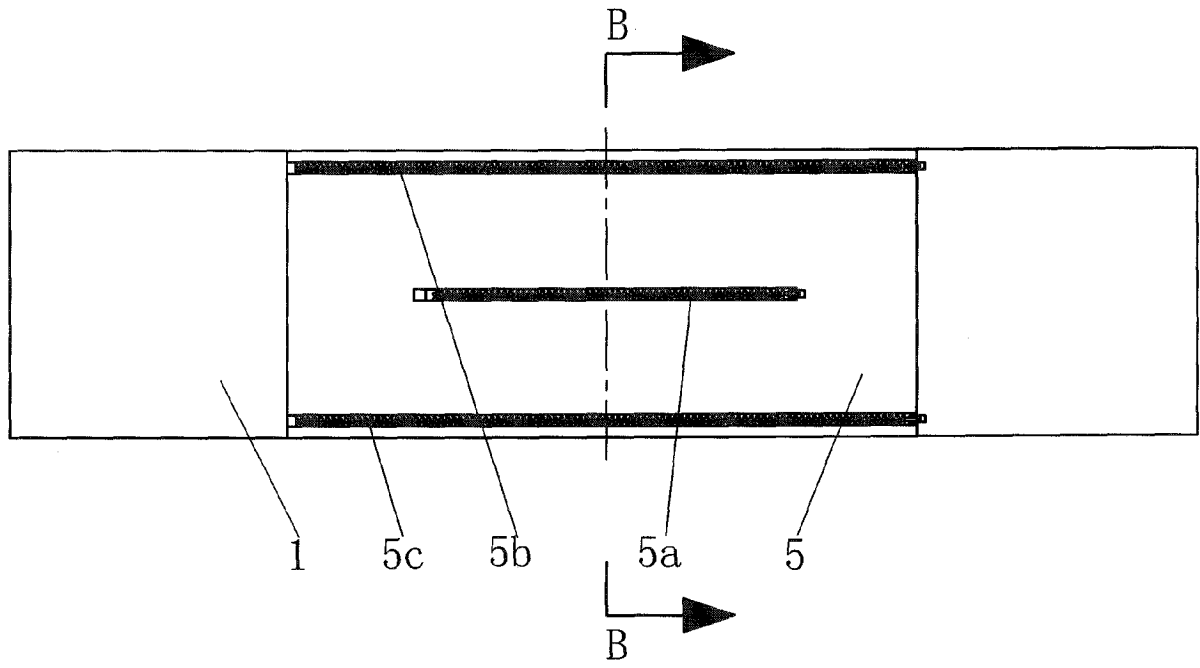


图 1

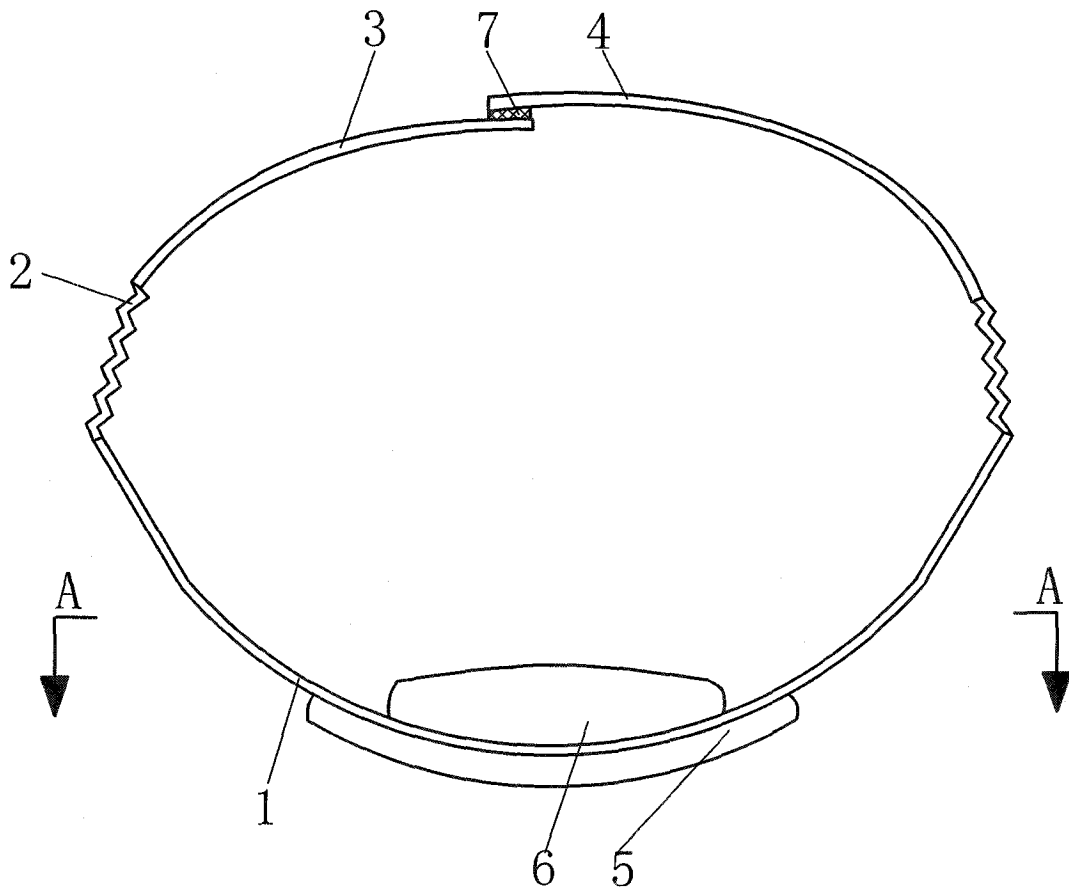


图 2

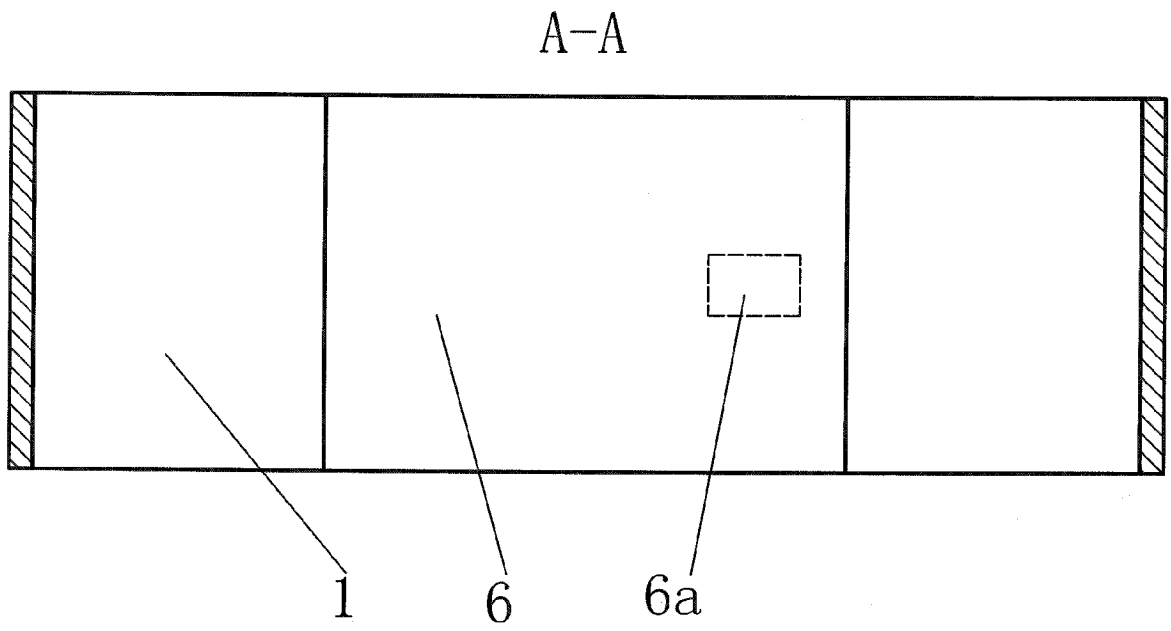


图 3

B-B

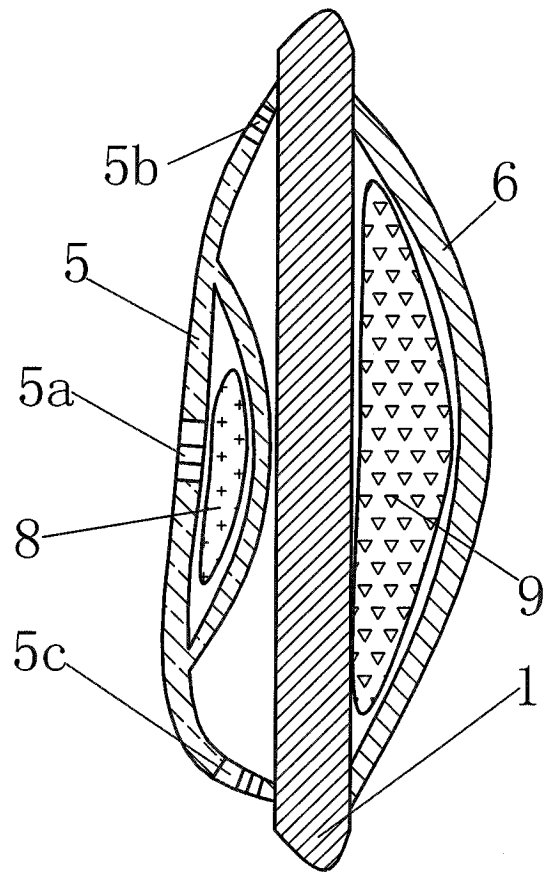


图 4

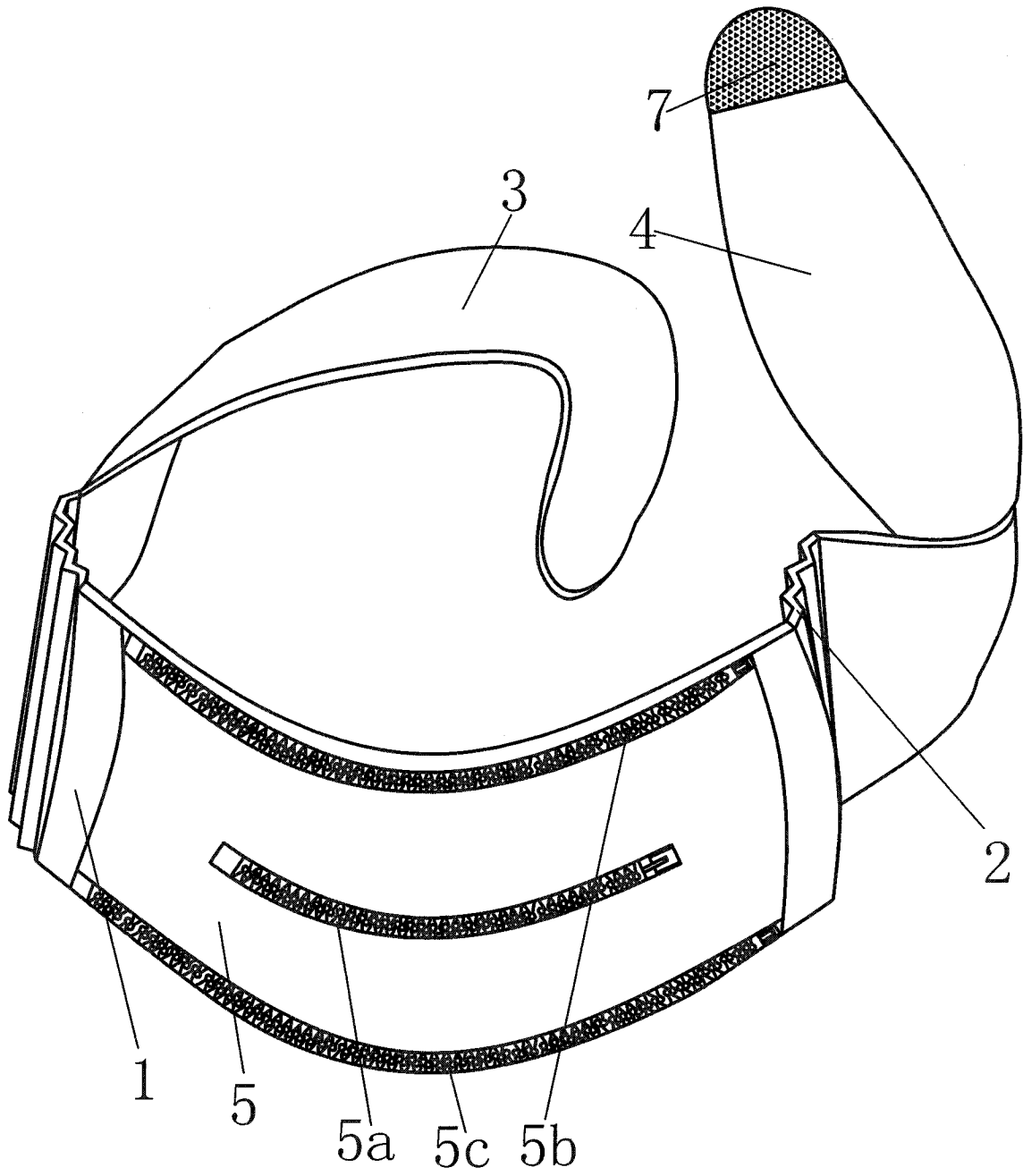


图 5