



(12) PATENTANSØGNING

Patent- og
Varemærkestyrelsen

(51) Int.Cl.®: *E 03 F 5/04 (2006.01)* *E 03 C 1/28 (2006.01)*

(21) Patentansøgning nr: **PA 2007 01613**

(22) Indleveringsdag: **2007-11-13**

(24) Løbedag: **2007-11-13**

(41) Alm. tilgængelig: **2009-05-14**

(71) Ansøger: **Blücher Metal A/S, Pugdalvej 1, 7480 Vibbjerg, Danmark**

(72) Opfinder: **Hans Lohmann, Wilstersvej 3, 4180 Sorø, Danmark**

(74) Fuldmægtig: **PATRADE A/S, Fredens Torv 3 A, 8000 Århus C, Danmark**

(54) Benævnelse: **Vandlås med håndtag samt sikurv for en vandlås i et gulv afløb**

(57) Sammendrag:

Der beskrives en vandlås til brug i et gulv afløb. Vandlåsen er udformet med en ydre opefter åben skål med en bund og et deri monteret inderrør, som sammen med skålen danner en vandlås. Inderrøret er placeret med en nedre kant i afstand fra skålens bund og med en øvre kant, der befinder sig i en stilling over skålens øvre kant.

Vandlåsen omfatter et håndtag i en øvre del af inderrøret for optagning af vandlåsen og/eller til brug for adskillelse af inderrøret og skålen med henblik på rengøring. Håndtaget har en udstrækning over en del af inderrørets diameter og forløber fra indersiden af inderrøret skråt nedefter mod en central del af inderrøret.

Sikurven har en nedefter konveks form, der er indrettet for at passe ind i inderrørets øvre del. Sikurvens rand er indrettet for at hvile mod inderrørets øvre kant, og sikurvens centrale del er indrettet til at hvile mod en del af håndtagets overside. Et centralt greb er anbragt i sikurvens konvekse indre og strækker sig til et niveau ved sikurvens rand.

Hermed opnås en vandlås, som har en særlig effektiv selvrensende virkning, som reducerer eller helt overflødiggør behov for rengøring. Samtidig er den indrettet for at opnå optimal gennemstrømning.

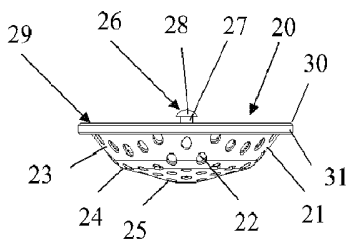


Fig. 6

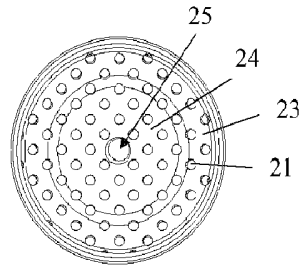


Fig. 7

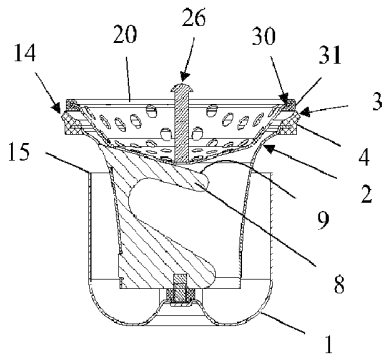


Fig. 8

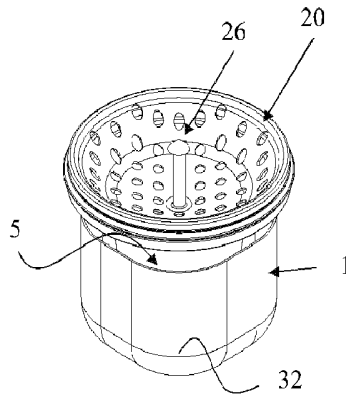


Fig. 9

PATENTKRAV

1. Vandlås til brug i et gulvafløb og med en ydre opefter åben skål med en bund og et
deri monteret inderrør, som sammen med skålen danner en vandlås, idet inderrøret er
5 placeret med en nedre kant i afstand fra skålens bund og med en øvre kant, der befin-
der sig i en stilling over skålens øvre kant, hvilken vandlås omfatter et håndtag i en
øvre del af inderrøret for optagning af vandlåsen og/eller til brug for adskillelse af
inderrøret og skålen med henblik på rengøring, og hvor håndtaget har en udstrækning
10 over en del af inderrørets diameter og forløber fra indersiden af inderrøret skråt nedef-
ter mod en central del af inderrøret.
2. Vandlås ifølge krav 1, **kendetegnet ved, at** håndtaget er fastgjort til indersiden af
inderrøret og er fastgjort i skålens bund via en udløselig gevindforbindelse.
- 15 3. Vandlås ifølge krav 1 eller 2, **kendetegnet ved, at** håndtaget strækker sig stort set
diagonalt på tværs af inderrøret.
4. Vandlås ifølge ethvert af de foregående krav, **kendetegnet ved, at** håndtagets over-
side befinder sig i niveau med skålens øvre kant, således at oversiden befinder sig
20 over vandniveau i vandlåsen.
5. Vandlås ifølge ethvert af de foregående krav, **kendetegnet ved, at** inderrørets øvre
kant har en større diameter end skålens yderste udstrækning og er indrettet for tætnen-
de anlæg mod et gulvafløb.
- 25 6. Vandlås ifølge ethvert af de foregående krav, **kendetegnet ved, at** inderrøret er
konisk og har et cirkulært tværsnit, og at skålen har et rektangulært tværsnit.
7. Vandlås ifølge ethvert af de foregående krav, **kendetegnet ved, at** håndtaget er
30 pladeformet og har fremspring, som er indrettet for montering i indsnit i inderrørets
væg.

8. Vandlås ifølge ethvert af de foregående krav, **kendetegnet ved, at** den er forsynet med en ydre cylinderformet bøsning, hvor inderrørets øvre kant har en flange, der er i tættnende indgreb med en krave på bøsningen, idet et tæmingsorgan er placeret derimellem.
- 5
9. Vandlås ifølge krav 8, **kendetegnet ved, at** bøsningen er indrettet for montering i et afløbsrør, idet den ved sin øvre ende har en udvendig vulst til anlæg mod et afløbsrørs endekant.
- 10
10. Vandlås ifølge ethvert af de foregående krav, **kendetegnet ved, at** den er forsynet med en sikurv, der er placeret i inderrørets øvre ende.
11. Sikurv for en vandlås til brug i et gulv afløb og med en ydre opefter åben skål med en bund og et deri monteret inderrør, som sammen med skålen danner en vandlås, idet inderrøret er placeret med en nedre kant i afstand fra skålens bund og med en øvre kant, der befinder sig i en stilling over skålens øvre kant, hvilken vandlås omfatter et håndtag i en øvre del af inderrøret for optagning af vandlåsen og/eller til brug for adskillelse af inderrøret og skålen med henblik på rengøring, hvor sikurven har en nedefter konveks form, der er indrettet for at passe ind i inderrørets øvre del, hvor sikurvens rand er indrettet for at hvile mod inderrørets øvre kant, hvor sikurvens centrale del er indrettet til at hvile mod en del af håndtagets overside, og hvor et centralt greb er anbragt i sikurvens konvekse indre og strækker sig til et niveau ved sikurvens rand.
- 15
- 20
12. Sikurv ifølge krav 11, hvor håndtaget har en udstrækning over en del af inderrørets diameter og forløber fra indersiden af inderrøret skråt nedefter mod en central del af inderrøret, **kendetegnet ved, at** sikurvens centrale del hviler mod håndtagets overflade nærmest inderrørets inderside.
- 25
13. Sikurv ifølge krav 12, **kendetegnet ved, at** sikurvens centrale del hviler mod oversiden af det skrå håndtag til en stilling umiddelbart over vandlåsens væskniveau.
- 30
14. Sikurv ifølge ethvert af de foregående krav 11 - 13, **kendetegnet ved, at** sikurvens rand er forsynet med en pakning.

15. Sikurv ifølge ethvert af de foregående krav 11 - 14, **kendetegnet ved, at** sikurvens bund er dannet af tre stort set konusformede sektioner.

5 16. Sikurv ifølge krav 15, **kendetegnet ved, at** der vil være et ydre ringområde med en stejl hældning og et mellemområde med en mindre stejl hældning med en vinkel svarende til vinklen for håndtagets hældning og et centralt område med en meget svag hældning.

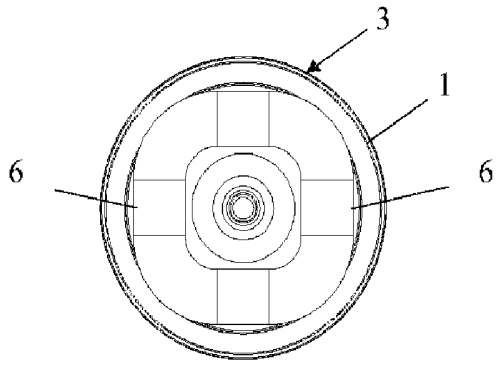


Fig. 1

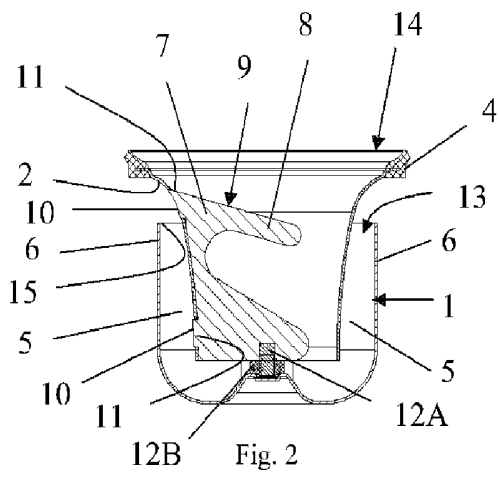


Fig. 2

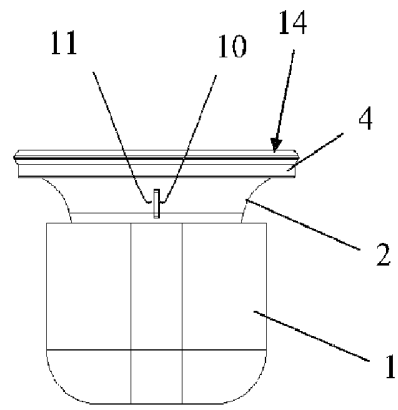


Fig. 3

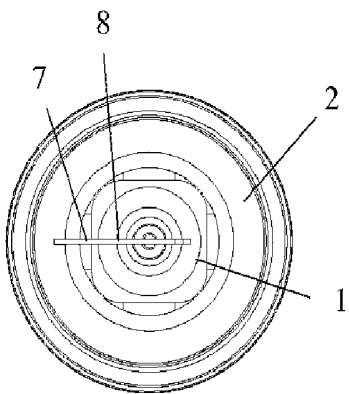


Fig. 4

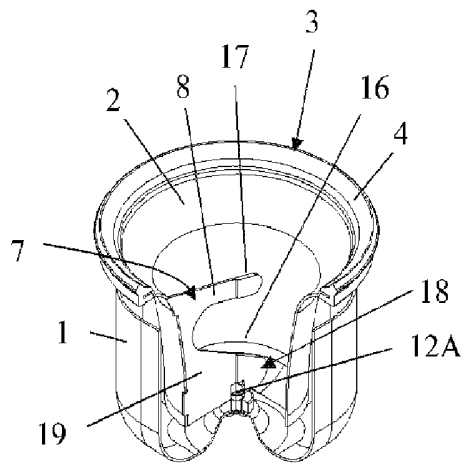


Fig. 5

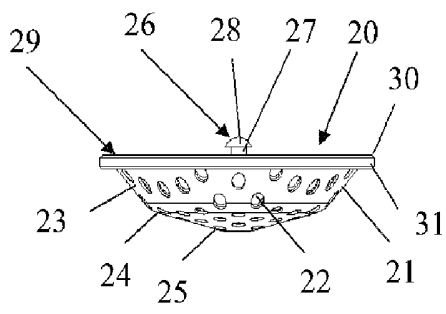


Fig. 6

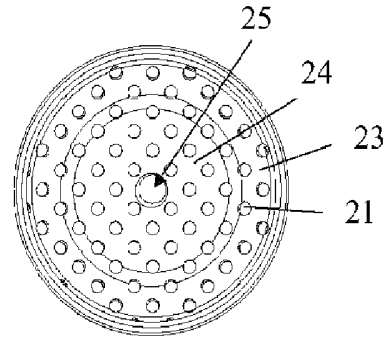


Fig. 7

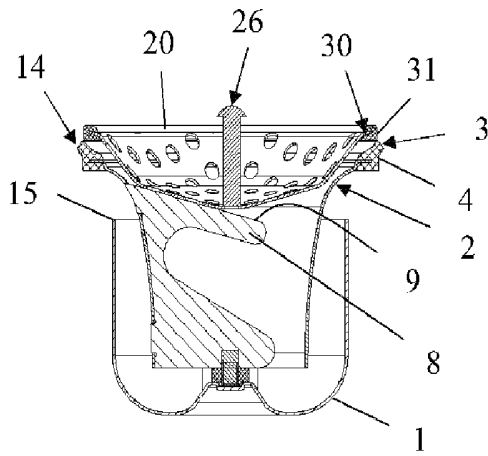


Fig. 8

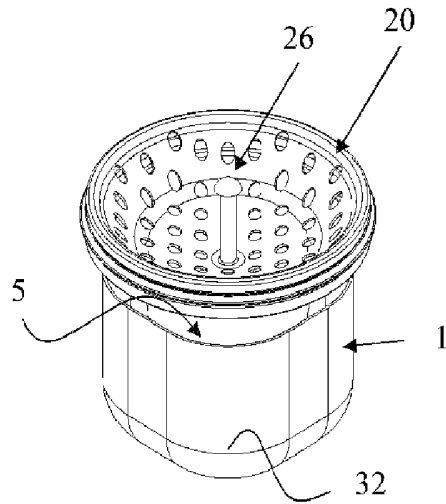


Fig. 9

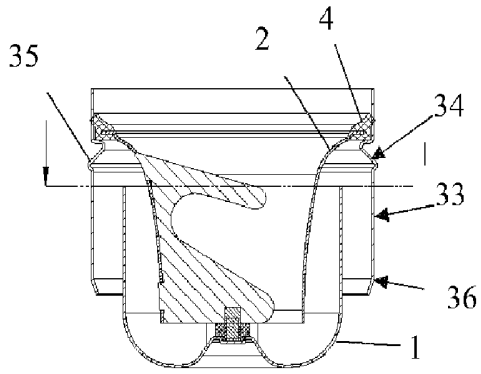


Fig. 10

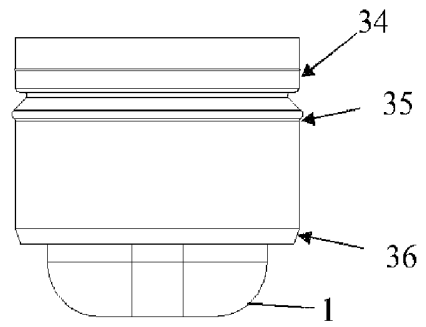


Fig. 11

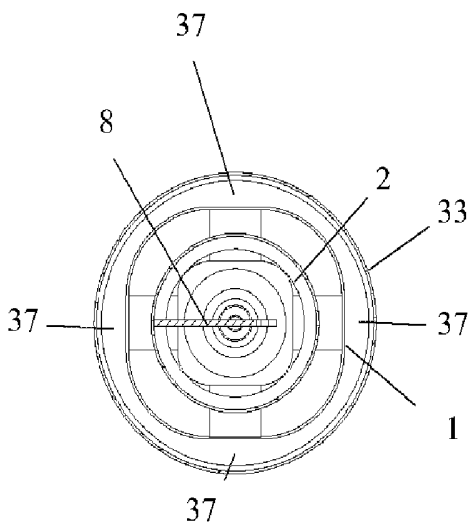


Fig. 12

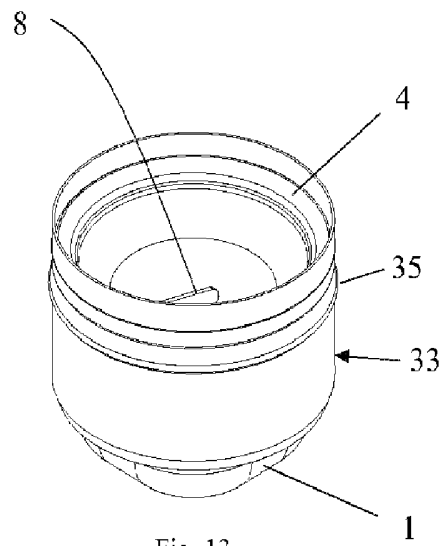


Fig. 13