



(12)发明专利申请

(10)申请公布号 CN 105997415 A

(43)申请公布日 2016.10.12

(21)申请号 201610295651.7

(22)申请日 2016.05.06

(71)申请人 林桦

地址 530022 广西壮族自治区南宁市七星路89号市第一人民医院

(72)发明人 林桦

(74)专利代理机构 广西南宁明智专利商标代理有限公司 45106

代理人 张智生

(51)Int.Cl.

A61G 13/12(2006.01)

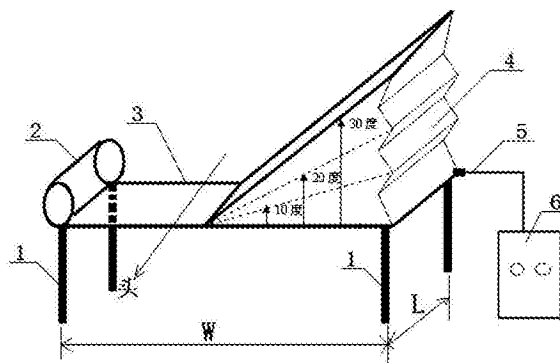
权利要求书1页 说明书2页 附图1页

(54)发明名称

一种预防剖腹产手术仰卧综合征的体位装置

(57)摘要

本发明公开了一种预防剖腹产手术仰卧综合征的体位装置,其特征在于它包括:一个长度与手术床宽度相同,宽度为50~100厘米的布套;套在所述布套内一侧的限位海绵圆柱体,与布套内另一侧的三角形气囊垫;通过气管供气给所述气囊垫的供气装置。布套的四个角上,各设有一条与手术床绑缚定位的固定带。三角形气囊垫的倾斜度可调节。该装置铺在手术床上,布套四角上的四条固定带与手术床绑缚固定连接,通过供气装置供给三角形气囊垫,并调节倾斜度。患者躺在海绵圆柱体与三角形气囊垫之间的布套上面,身体倾斜度看手术情况,通过供气装置随意调节侧身角度。灵活方便、安全可靠、有效避免手术污染,同时降低医务人员的工作量。



1. 一种预防剖腹产手术仰卧综合症的体位装置,其特征在于它包括:
一个长度与手术床宽度相同,宽度为50~100厘米的布套;
套在所述布套内一侧的限位海绵圆柱体,与布套内另一侧的三角形气囊垫;
通过气管供气给所述气囊垫的供气装置。
2. 根据权利要求1所述的体位装置,其特征在于:
所述布套的四个角上,各设有一条与手术床绑缚定位的固定带。
3. 根据权利要求1所述的体位装置,其特征在于:
三角形气囊垫的倾斜度可调节。
4. 根据权利要求1所述的体位装置,其特征在于:
在三角形气垫上覆盖防压疮垫,使患者感受更舒适,且有效的预防了压疮的发生。

一种预防剖腹产手术仰卧综合征的体位装置

技术领域

[0001] 本发明涉及一种医疗用具,尤其是针对剖腹产手术仰卧综合征预防的手术用具。

背景技术

[0002] 仰卧位低血压综合征(SH)s也称主腔静脉压迫综合征,是妊娠晚期孕产妇仰卧位时出现头晕、恶心呕吐、胸闷、面色苍白、心跳加快等不同程度的血压下降症状,但转向侧卧位后压迫解除或缓解症状消失的综合征。产妇由于子宫压迫下腔静脉,回心血量减少,很多晚孕的孕妇平时必须左侧卧来避免仰卧位低血压综合征的发生;需要接受剖宫产的在进行腰硬联合麻醉剖宫产时更易发生仰卧位低血压综合征。手术期血压的稳定关系到母婴的安全,医护人员都应该通过各种方法来预防仰卧位低血压的发生,提高手术的安全性。目前预防剖腹产手术患者出现仰卧位低血压综合征的方法主要有:

- 1、将手术床向左或右倾斜30度左右;
- 2、向手术病人躯干一侧垫软枕,达到使手术病人倾斜侧身的目的;
- 3、使用三角形体位垫塞到手术病人躯干下方一侧,达到使手术病人倾斜侧身的目的。

[0003] 以上应用于预防剖腹产手术患者出现的仰卧位低血压综合征的方法主要缺陷有:

1、剖腹产患者往往腹围大、体重大,腰硬联合麻醉后的患者,将手术床向左倾斜30°,使手术患者产生恐惧感同时存在坠床的安全隐患;

2、向手术病人躯干一侧垫软枕或患者臀部垫三角形体位垫,往往垫枕需要到消毒铺单后切皮前方可以取出,否则容易出现养我综合征,但此时去除垫枕其一会影响到手术的无菌区域的安全,其二由于患者此时已经实施了麻醉,肌张力丧失,身体重力会导致垫枕不易拿出或拿出时与身体的摩擦加大,导致患者不舒适;

3、晚孕尤其是腹部过于膨大的孕妇,卧床休息时必须左侧卧才自觉舒适,但是,睡眠过程不自觉的翻身更容易增加了发生胎儿宫内窘迫的机会,甚至胎死腹中。

[0004] 目前常用的做法是将手术床向左侧倾斜30°或患者臀部垫高来预防。措施虽然可以降低仰卧位低血压综合征发生的几率,但对患者体位安全及手术室感染控制存在有安全隐患。

发明内容

[0005] 本发明仪器提供了一种灵活方便、安全可靠、有效避免手术污染的预防剖腹产手术仰卧综合征的体位装置,在达到预防仰卧位低血压综合征的同时为患者提供安全舒适的体位,同时降低医务人员的工作量。

[0006] 为实现上述目的,本发明的技术方案为:

- 一种预防剖腹产手术仰卧综合征的体位装置,其特征在于它包括:
- 一个长度与手术床宽度相同,宽度为50~100厘米的布套;
 - 套在所述布套内一侧的限位海绵圆柱体,与布套内另一侧的三角形气囊垫;
 - 通过气管供气给所述气囊垫的供气装置。

[0007] 所述布套的四个角上,各设有一条与手术床绑缚定位的固定带。

[0008] 三角形气囊垫的倾斜度可调节。

[0009] 以上结构的预防剖腹产手术仰卧综合症的体位装置,铺在手术床上,布套四角上的四条固定带与手术床绑缚固定连接,通过供气装置供给三角形气囊垫,并调节倾斜度。患者躺在海绵圆柱体与三角形气囊垫之间的布套上面,并一侧躺在三角形气囊垫上,使身体倾斜。身体倾斜度看手术情况,通过供气装置随意调节侧身角度。用于晚孕卧位时,使用者可以通过调整限位海绵圆柱体位置以适应根据自己体型。本装置具有以下优点和实用效果:

1、侧身效果明显,安全可靠,能有效减少剖宫产术中及怀孕后期仰卧综合症的发生,防止侧滑并减轻患者恐惧感和防止发生坠床;

2、手术中能随意调节身体倾斜度,不会影响到手术的无菌区域和手术者的操作,减轻护理人员工作量;

3、三角形气垫上覆盖有防压疮垫,使患者感受更舒适,且有效的预防了压疮的发生;

4、根据产妇的体重个性化的调节装置的充气量,灵活方便实用;

5、布套随脏随换,灵活方便实用,符合医院感染控制的要求。

附图说明

[0010] 图1是本发明的结构示意图;

在图中,固定带1,海绵圆柱体2,布套3,三角形气垫4,气管5,供气装置 6。

具体实施方式

[0011] 以下结合附图,对本发明作进一步说明:

图1所示,是本发明的结构示意图,从图中可知,在布套3内:一侧套有海绵圆柱体2,另一侧套有三角形气垫4。其中,海绵圆柱体2用于限位被手术者不被滑出,三角形气垫4通过气管5与供气装置 6连接。在实践该供气装置 6为电子充气器,在气管5上应设有供气开关。布套3的四角通过固定带1与手术床绑缚固定连接。布套3的长度W与手术床宽度相同,宽度L为50~100厘米。三角形气囊垫4的倾斜度可调节,如图中所示的10度、20度和30度,或任意角度,根据手术要求来确定。三角形气囊垫4的宽度与布套3的宽度L,或与被手术者的上半身的高度基本相等,使之有足够的面积来支撑和定位被手术者。

[0012] 使用方法为:手术开始前先把海绵圆柱体2、三角形气垫4放入布套3内组装好铺在手术床上,并通过固定带1与手术床绑缚固定连接。在三角形气垫上覆盖防压疮垫,使患者感受更舒适,且有效的预防了压疮的发生。此时的三角形气垫4在未打气的情况下是扁平的;再把被手术者躺海绵圆柱体与三角形气囊垫4之间的布套3上面,而且被手术者有一半身体躺在三角形气囊垫4上。通过气管5与供气装置 6连接好。被手术者麻醉后根据手术需要,随时调节身体的倾斜度角度。

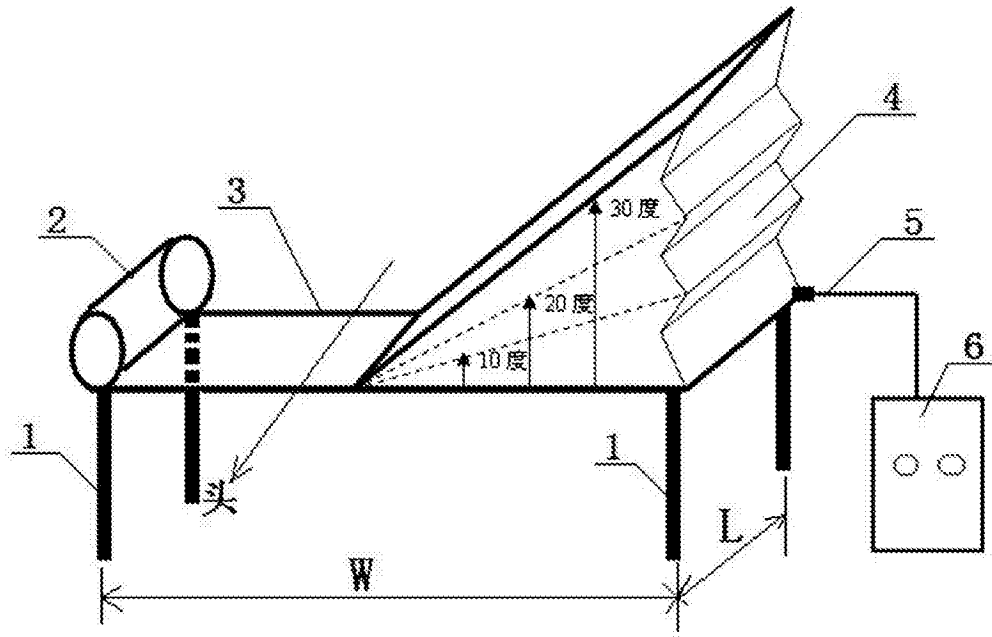


图1