



# (12)实用新型专利

(10)授权公告号 CN 210326518 U

(45)授权公告日 2020.04.14

(21)申请号 201921135565.5

(22)申请日 2019.07.19

(73)专利权人 无锡利中机械科技有限公司  
地址 214000 江苏省无锡市惠山区阳山镇  
光明村刁庄

(72)发明人 堵秋良 宋建伟

(51)Int.Cl.  
H02B 1/30(2006.01)  
H02B 1/56(2006.01)

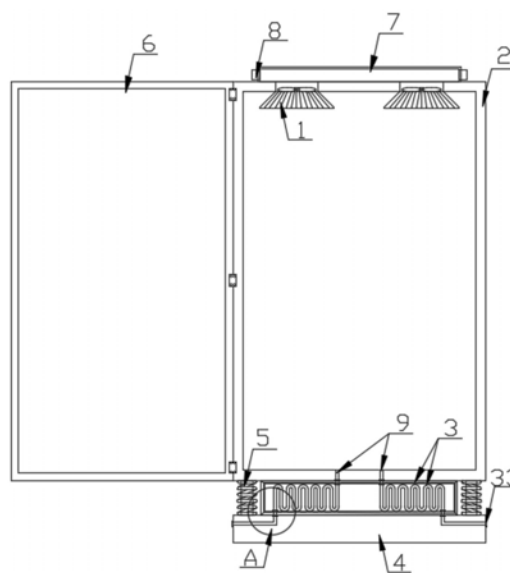
权利要求书1页 说明书3页 附图2页

## (54)实用新型名称

一种用于配电柜的降温装置

## (57)摘要

本实用新型公开了一种用于配电柜的降温装置,包括散热机构和冷却机构,所述散热机构固定安装在配电柜体内部的上端,所述配电柜体的底部固定安装有冷却机构,所述冷却机构的底部固定安装有底座,所述配电柜体的一侧通过不锈钢合页铰接安装有柜门,所述配电柜体的顶部安装有散热罩,所述散热罩上开设有出风口,所述配电柜体的底部开设有内进风口,所述散热机构呈半球形结构设置;本实用新型结构简单合理,散热机构通过导热、空气流通改善配电柜的散热降温性能,散热机构半球形结构设置,使得导热散热的面积增加,冷却机构对空气冷却降温,使得进入配电柜体内部的气流温度降低,提高空气流通的散热降温效果,实用性更强。



CN 210326518 U

1. 一种用于配电柜的降温装置,其特征在于:包括散热机构(1)和冷却机构(3),所述散热机构(1)固定安装在配电柜体(2)内部的上端,所述配电柜体(2)的底部固定安装有冷却机构(3),所述冷却机构(3)的底部固定安装有底座(4),所述配电柜体(2)的一侧通过不锈钢合页铰接安装有柜门(6),所述配电柜体(2)的顶部安装有散热罩(7),所述散热罩(7)上开设有出风口(8),所述配电柜体(2)的底部开设有内进风口(9),所述散热机构(1)呈半球形结构设置。

2. 根据权利要求1所述的一种用于配电柜的降温装置,其特征在于:所述散热机构(1)包括环形底板(11)、环形顶板(12)、散热风扇(13)和散热片(14),所述环形底板(11)和环形顶板(12)在同一球面上设置,所述环形底板(11)和环形顶板(12)之间的球面上固定安装有多个散热片(14),且所述散热片(14)与环形底板(11)、环形顶板(12)的外壁在同一球面上设置,所述环形顶板(12)内壁上固定安装有散热风扇(13),所述环形顶板(12)内嵌安装在配电柜体(2)的顶部、且其与散热罩(7)连通设置。

3. 根据权利要求1所述的一种用于配电柜的降温装置,其特征在于:所述冷却机构(3)包括冷却液箱(31)和冷却管(32),所述冷却液箱(31)固定安装在底座(4)和配电柜体(2)之间,所述底座(4)上开设有外进风口(33),所述外进风口(33)和内进风口(9)之间安装有冷却管(32),所述冷却管(32)穿过冷却液箱(31)的内部。

4. 根据权利要求2所述的一种用于配电柜的降温装置,其特征在于:相邻两个所述散热片(14)之间存在间隙,所述散热片(14)采用铝散热片,且所述散热机构(1)至少设置有两个。

5. 根据权利要求3所述的一种用于配电柜的降温装置,其特征在于:所述冷却液箱(31)内部的冷却管(32)采用U型管设置,且所述冷却液箱(31)箱体外壁固定安装有隔热层,且所述冷却管(32)和冷却液箱(31)之间安装有密封垫(34)。

6. 根据权利要求3所述的一种用于配电柜的降温装置,其特征在于:所述冷却液箱(31)相对两侧的底座(4)和配电柜体(2)之间固定安装有加强柱(5)。

## 一种用于配电柜的降温装置

### 技术领域

[0001] 本实用新型涉及降温装置,特别涉及一种用于配电柜的降温装置,属于电力配电设备技术领域。

### 背景技术

[0002] 配电柜要求将开关设备、测量仪表、保护电器和辅助设备组装在封闭或半封闭金属柜中或屏幅上,构成低压配电柜,正常运行时可借手动或自动开关接通或分断电路,常用的配电柜有木制和金属制两种,因为金属配电柜防护等级要高一些,所以还是金属的用的比较多,配电柜具有安装简便,技术性能特殊、位置固定,配置功能独特、不受场地限制,应用比较普遍,操作稳定可靠,空间利用率高,占地少且具有环保效应的特点,但现有的配电柜在使用时仅安装风扇对其进行空气流通降温散热,降温散热效果不理想,配电柜设备的老化较快,存在较大的安全隐患问题,实用性较差。

### 实用新型内容

[0003] 本实用新型要解决的技术问题是克服现有技术的缺陷,提供一种用于配电柜的降温装置。

[0004] 为了解决上述技术问题,本实用新型提供了如下的技术方案:

[0005] 本实用新型一种用于配电柜的降温装置,包括散热机构和冷却机构,所述散热机构固定安装在配电柜体内部的上端,所述配电柜体的底部固定安装有冷却机构,所述冷却机构的底部固定安装有底座,所述配电柜体的一侧通过不锈钢合页铰接安装有柜门,所述配电柜体的顶部安装有散热罩,所述散热罩上开设有出风口,所述配电柜体的底部开设有内进风口,所述散热机构呈半球形结构设置。

[0006] 作为本实用新型的一种优选技术方案,所述散热机构包括环形底板、环形顶板、散热风扇和散热片,所述环形底板和环形顶板在同一球面上设置,所述环形底板和环形顶板之间的球面上固定安装有多个散热片,且所述散热片与环形底板、环形顶板的外壁在同一球面上设置,所述环形顶板内壁上固定安装有散热风扇,所述环形顶板内嵌安装在配电柜体的顶部、且其与散热罩连通设置。

[0007] 作为本实用新型的一种优选技术方案,所述冷却机构包括冷却液箱和冷却管,所述冷却液箱固定安装在底座和配电柜体之间,所述底座上开设有外进风口,所述外进风口和内进风口之间安装有冷却管,所述冷却管穿过冷却液箱的内部。

[0008] 作为本实用新型的一种优选技术方案,相邻两个所述散热片之间存在间隙,所述散热片采用铝散热片,且所述散热机构至少设置有两个。

[0009] 作为本实用新型的一种优选技术方案,所述冷却液箱内部的冷却管采用U型管设置,且所述冷却液箱箱体外壁固定安装有隔热层,且所述冷却管和冷却液箱之间安装有密封垫。

[0010] 作为本实用新型的一种优选技术方案,所述冷却液箱相对两侧的底座和配电柜体

之间固定安装有加强柱。

[0011] 本实用新型提供了一种用于配电柜的降温装置。与现有技术比具备以下有益效果：

[0012] 1、该用于配电柜的降温装置，结构简单，使用方便，通过安装在配电柜体上的散热机构、散热罩和开设在散热柜体上的内进风口，散热片具有良好的导热性能，散热风扇促进配电柜体内外部空气的流通，通过导热、空气流通改善配电柜的散热降温性能，同时，散热机构由环形底板、环形顶板和散热片组成半球形结构，使得导热散热的面积增加。

[0013] 2、该用于配电柜的降温装置，通过安装在底座和配电柜体之间的冷却机构和开设在底座上的外进风口，外进风口和内进风口之间通过冷却管连接，冷却管密封穿过冷却液箱，利用冷却液箱内的冷却液对冷却管内空气冷却降温，使得进入配电柜体内部的气流温度降低，提高空气流通的散热降温效果，实用性更强。

### 附图说明

[0014] 附图用来提供对本实用新型的进一步理解，并且构成说明书的一部分，与本实用新型的实施例一起用于解释本实用新型，并不构成对本实用新型的限制。在附图中：

[0015] 图1为本实用新型的结构示意图；

[0016] 图2为本实用新型的散热机构的结构示意图；

[0017] 图3为本实用新型的A处的结构示意图。

[0018] 图中：1、散热机构；11、环形底板；12、环形顶板；13、散热风扇；14、散热片；2、配电柜体；3、冷却机构；31、冷却液箱；32、冷却管；33、外进风口；34、密封垫；4、底座；5、加强柱；6、柜门；7、散热罩；8、出风口；9、内进风口。

### 具体实施方式

[0019] 以下结合附图对本实用新型的优选实施例进行说明，应当理解，此处所描述的优选实施例仅用于说明和解释本实用新型，并不用于限定本实用新型。

[0020] 实施例

[0021] 如图1-3所示，一种用于配电柜的降温装置，包括散热机构1和冷却机构3，所述散热机构1固定安装在配电柜体2内部的上端，所述配电柜体2的底部固定安装有冷却机构3，所述冷却机构3的底部固定安装有底座4，所述配电柜体2的一侧通过不锈钢合页铰接安装有柜门6，所述配电柜体2的顶部安装有散热罩7，所述散热罩7上开设有出风口8，所述配电柜体2的底部开设有内进风口9，所述散热机构1呈半球形结构设置。

[0022] 所述散热机构1包括环形底板11、环形顶板12、散热风扇13和散热片14，所述环形底板11和环形顶板12在同一球面上设置，所述环形底板11和环形顶板12之间的球面上固定安装有多个散热片14，且所述散热片14与环形底板11、环形顶板12的外壁在同一球面上设置，所述环形顶板12内壁上固定安装有散热风扇13，所述环形顶板12内嵌安装在配电柜体2的顶部、且其与散热罩7连通设置，所述冷却机构3包括冷却液箱31和冷却管32，所述冷却液箱31固定安装在底座4和配电柜体2之间，所述底座4上开设有外进风口33，所述外进风口33和内进风口9之间安装有冷却管32，所述冷却管32穿过冷却液箱31的内部，相邻两个所述散热片14之间存在间隙，所述散热片14采用铝散热片，且所述散热机构1至少设置有两个，所

述冷却液箱31内部的冷却管32采用U型管设置,且所述冷却液箱31箱体外壁固定安装有隔热层,且所述冷却管32和冷却液箱31之间安装有密封垫34,所述冷却液箱31相对两侧的底座4和配电柜体2之间固定安装有加强柱5,提高底座4和配电柜体2之间的支撑强度。

[0023] 工作原理:本实用新型在使用时,配电柜体2内产生的热量热传递散热片14,散热风扇13启动,将配电柜体2内部的高温空气由散热罩7的出风口8排出,外部空气由底座4的外进风口33进入冷却管32,由冷却管32经过冷却液箱31冷却降温后从内进风口9进入配电柜体2,散热片14具有良好的导热性能,散热风扇13促进配电柜体2内外部空气的流通,通过导热、空气流通改善配电柜的散热降温性能,同时,散热机构1由环形底板11、环形顶板12和散热片14组成半球形结构,在不增加散热机构1高度的情况下使得散热机构1的导热散热面积增加,冷却管32密封穿过冷却液箱31,利用冷却液箱31内的冷却液对冷却管32内空气冷却降温,使得进入配电柜体2内部的气流温度降低,提高空气流通的散热降温效果,解决配电柜体2内部高温造成的设备老化及安全隐患问题,且冷却液箱31安装在配电柜体2和底座4之间,配电柜体2和底座4可对其进行隔热、遮阳防护,对实用性更强。

[0024] 最后应说明的是:以上所述仅为本实用新型的优选实施例而已,并不用于限制本实用新型,尽管参照前述实施例对本实用新型进行了详细的说明,对于本领域的技术人员来说,其依然可以对前述各实施例所记载的技术方案进行修改,或者对其中部分技术特征进行等同替换。凡在本实用新型的精神和原则之内,所作的任何修改、等同替换、改进等,均应包含在本实用新型的保护范围之内。

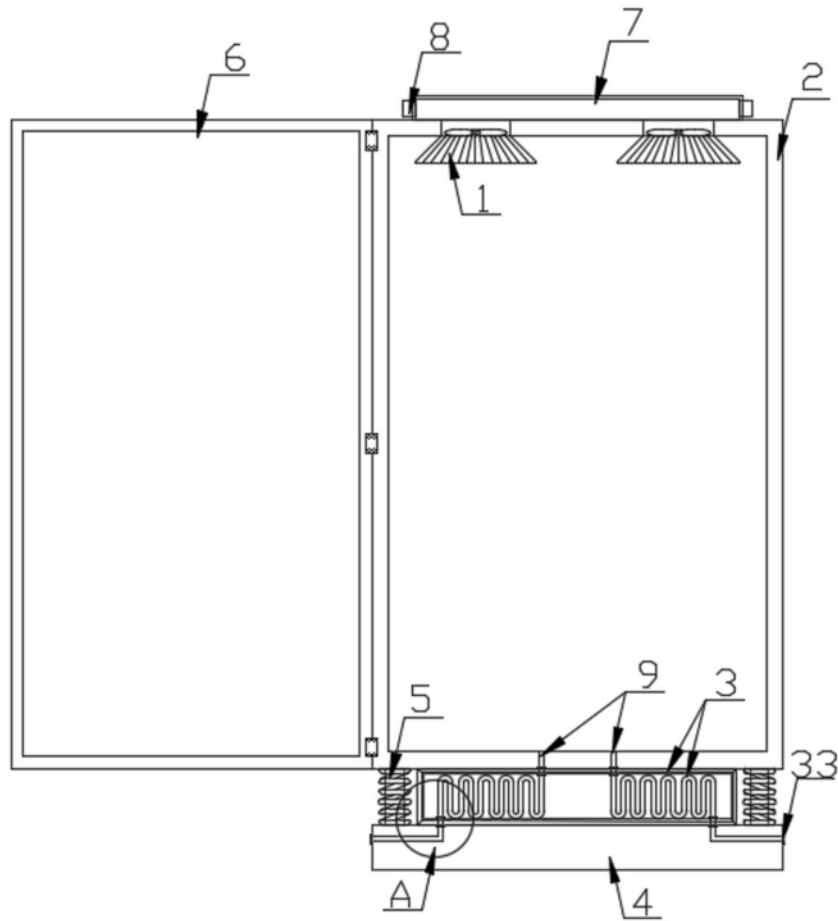


图1

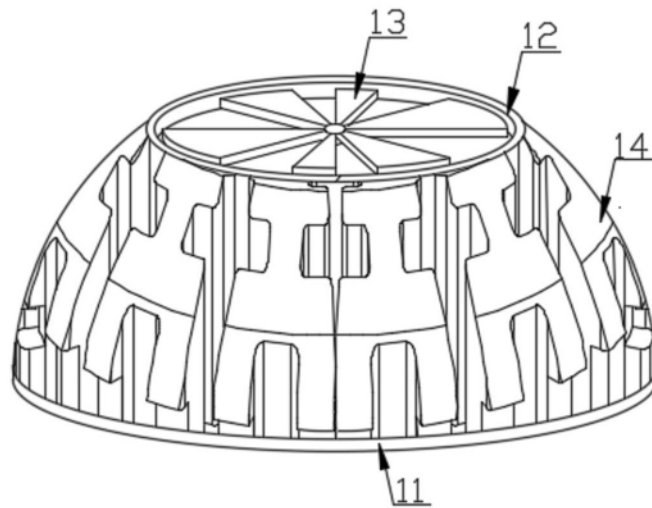


图2

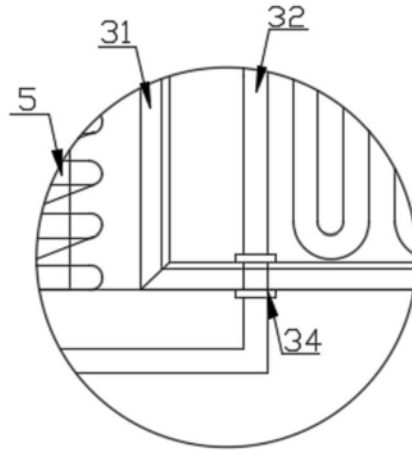


图3