



(19) 中華民國智慧財產局

(12) 新型說明書公告本

(11) 證書號數：TW M435239U1

(45) 公告日：中華民國 101 (2012) 年 08 月 11 日

(21) 申請案號：101200755

(22) 申請日：中華民國 101 (2012) 年 01 月 12 日

(51) Int. Cl. : A47J27/21 (2006.01)

(71) 申請人：陳立峰(中華民國) (TW)

臺中市潭子區光陽路 108 號

林嬿珊(中華民國) (TW)

臺中市潭子區光陽路 108 號

(72) 創作人：陳立峰 (TW)

(74) 代理人：高玉駿；楊祺雄

申請專利範圍項數：8 項 圖式數：13 共 27 頁

(54) 名稱

可分解農藥、重金屬或可加殺菌、除臭之功能壺

(57) 摘要

一種可分解農藥、重金屬或可加殺菌、除臭之功能壺，包含一壺體，及數第一功能材料體，該等第一功能材料體，分別容置於該壺體內，每一第一功能材料體體積為  $0.5 \text{ mm}^3$  以上，其成份選自於矽藻土、玻璃、奈米複合零價鐵、奈米零價鐵、奈米金、貴金屬、奈米解毒紅外線天然礦石、奈米紅外線天然礦石，藉由前述奈米顆粒均勻混合燒結而成。藉此，使得容置於該壺體內的水經過該等第一功能材料體的作用後，而變成具有可分解農藥、重金屬的功能運用水，可供使用者飲用或者是拿來浸泡、清洗食物，能夠有效地提升飲食上之品質與安全。

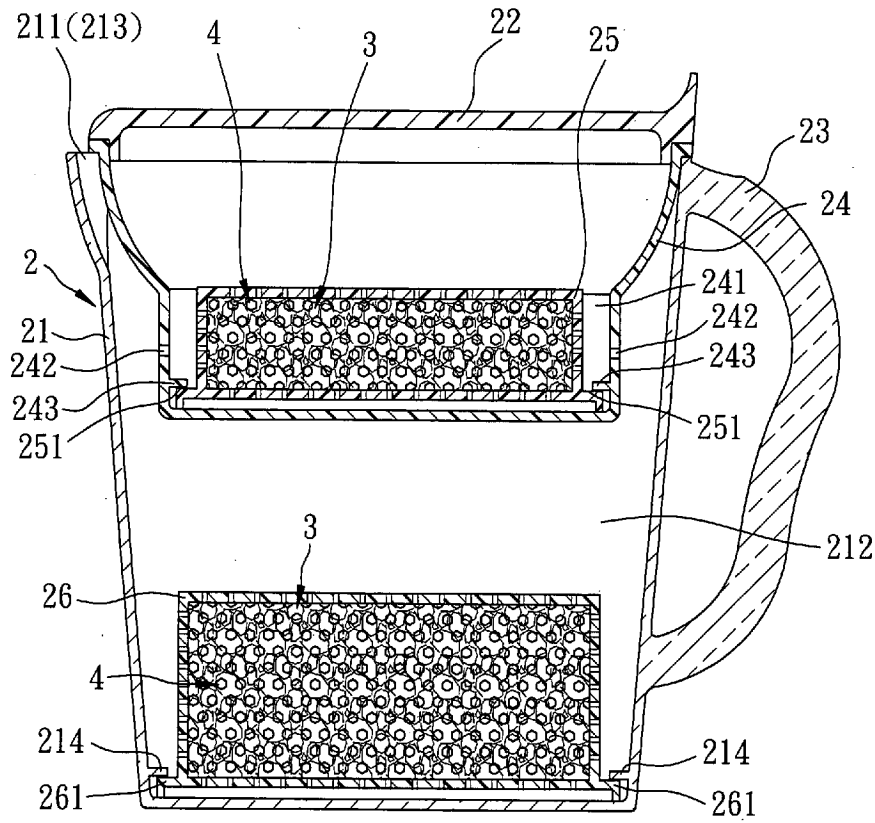


圖1

- 2 . . . 壺體
- 21 . . . 壺本體
- 211 . . . 開口
- 212 . . . 容室
- 213 . . . 出水口
- 214 . . . 下凸肋
- 22 . . . 壺蓋
- 23 . . . 把手
- 24 . . . 內襯桶
- 241 . . . 材料容置槽
- 242 . . . 出水孔
- 243 . . . 上凸肋
- 25 . . . 上網罐
- 251 . . . 上卡部
- 26 . . . 下網罐
- 261 . . . 下卡部
- 3 . . . 第一功能材料體
- 4 . . . 第二功能材料體

七、圖式

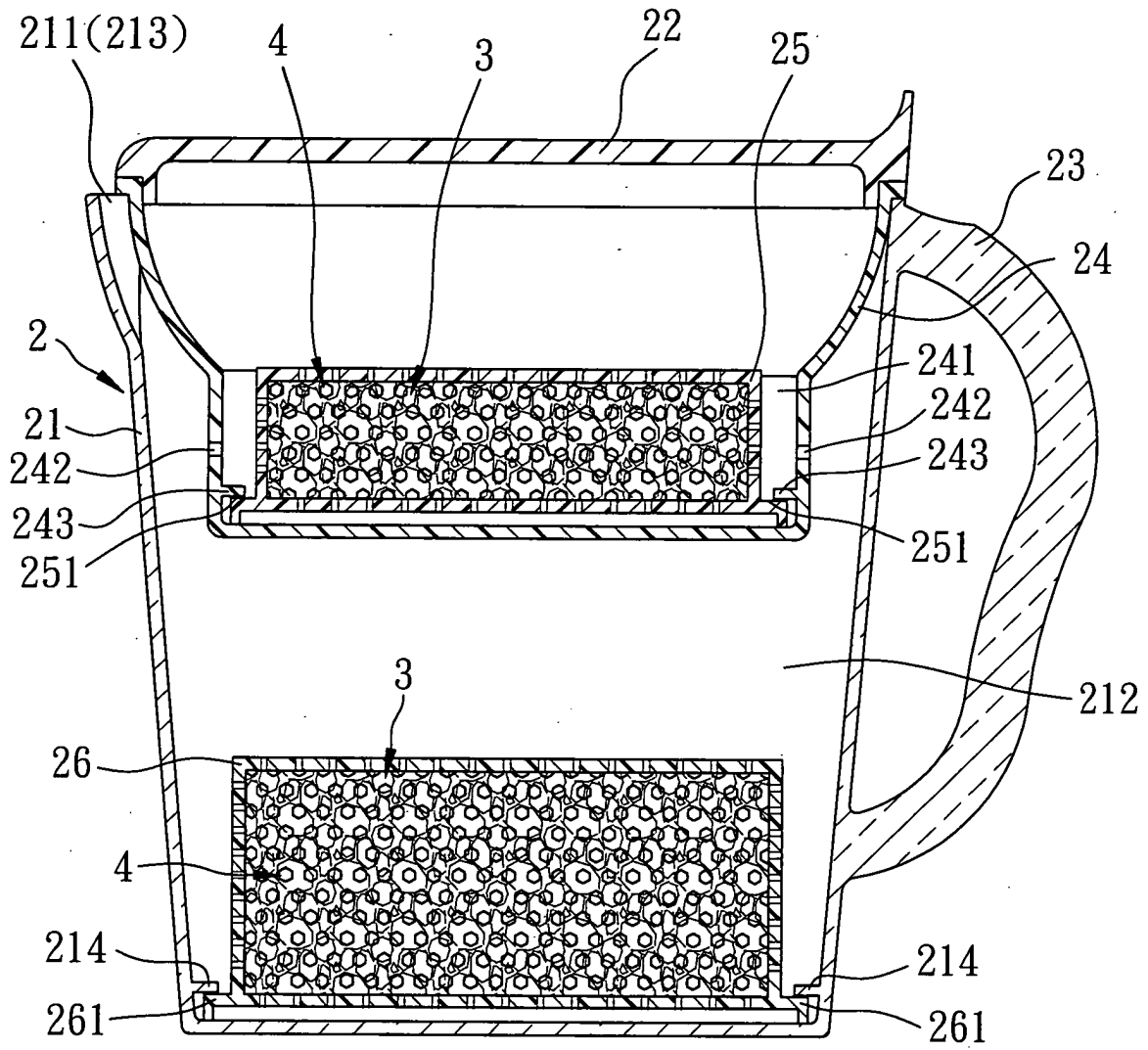


圖1

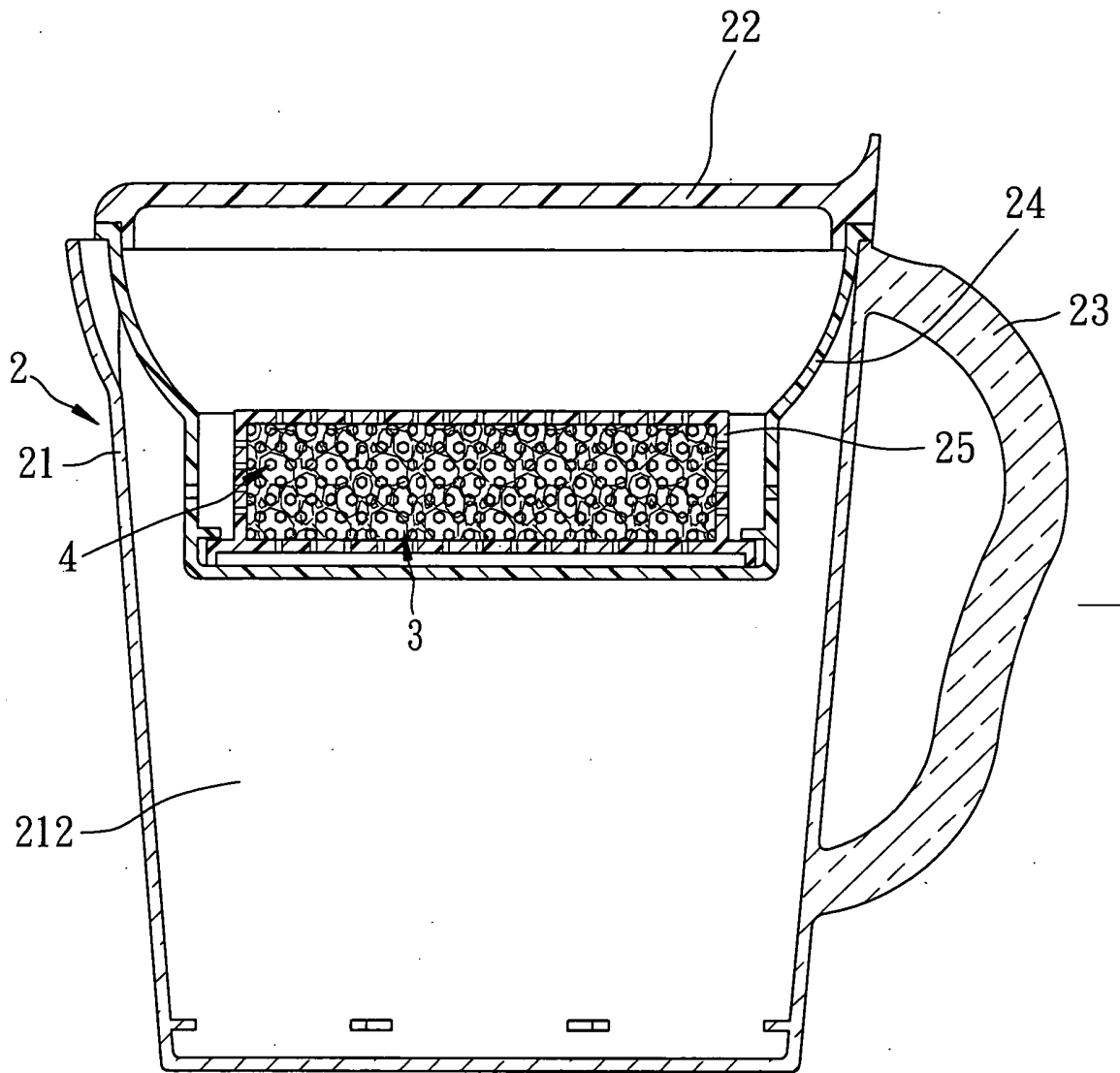


圖2

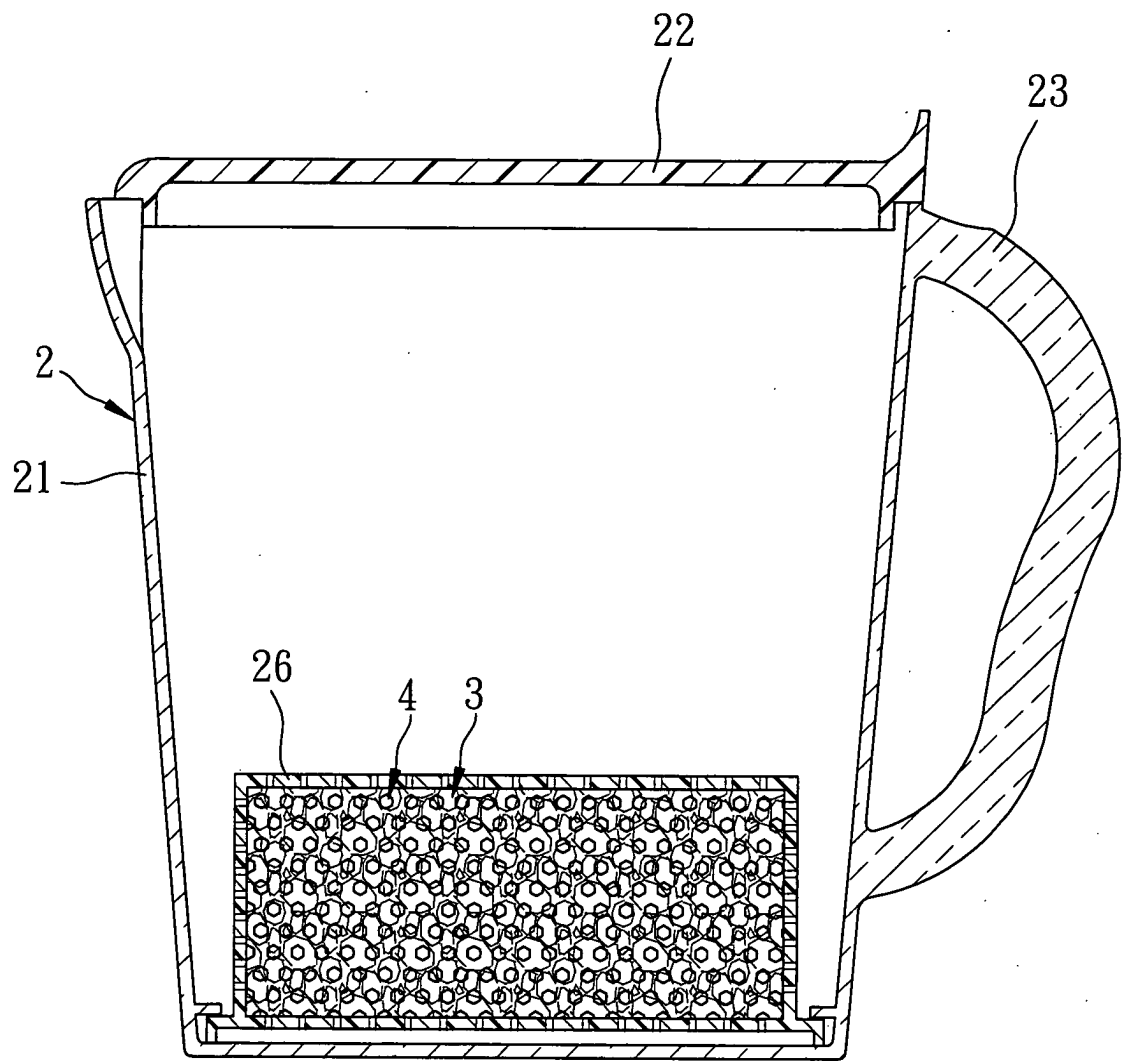


圖3

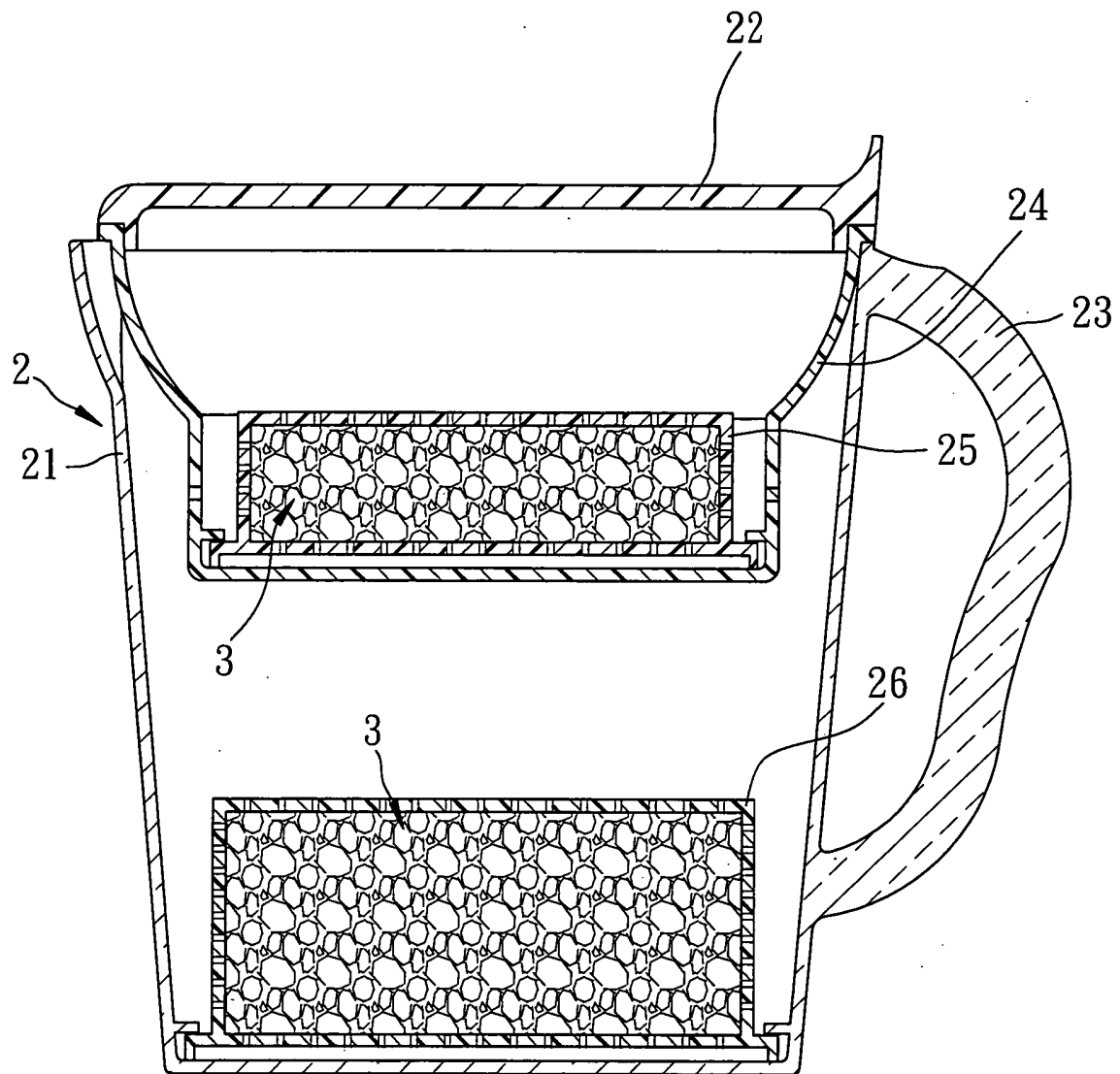


圖4

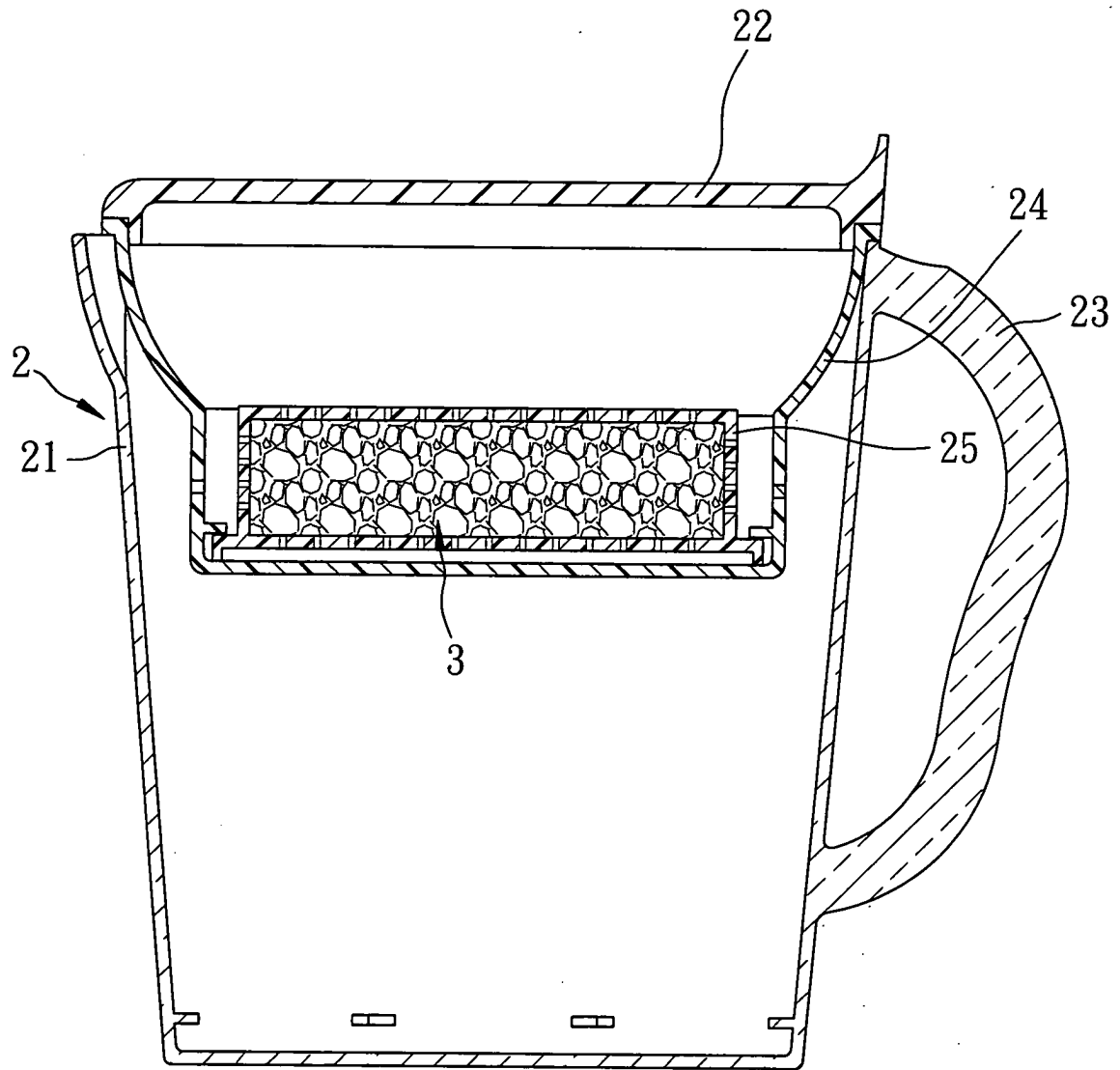


圖5

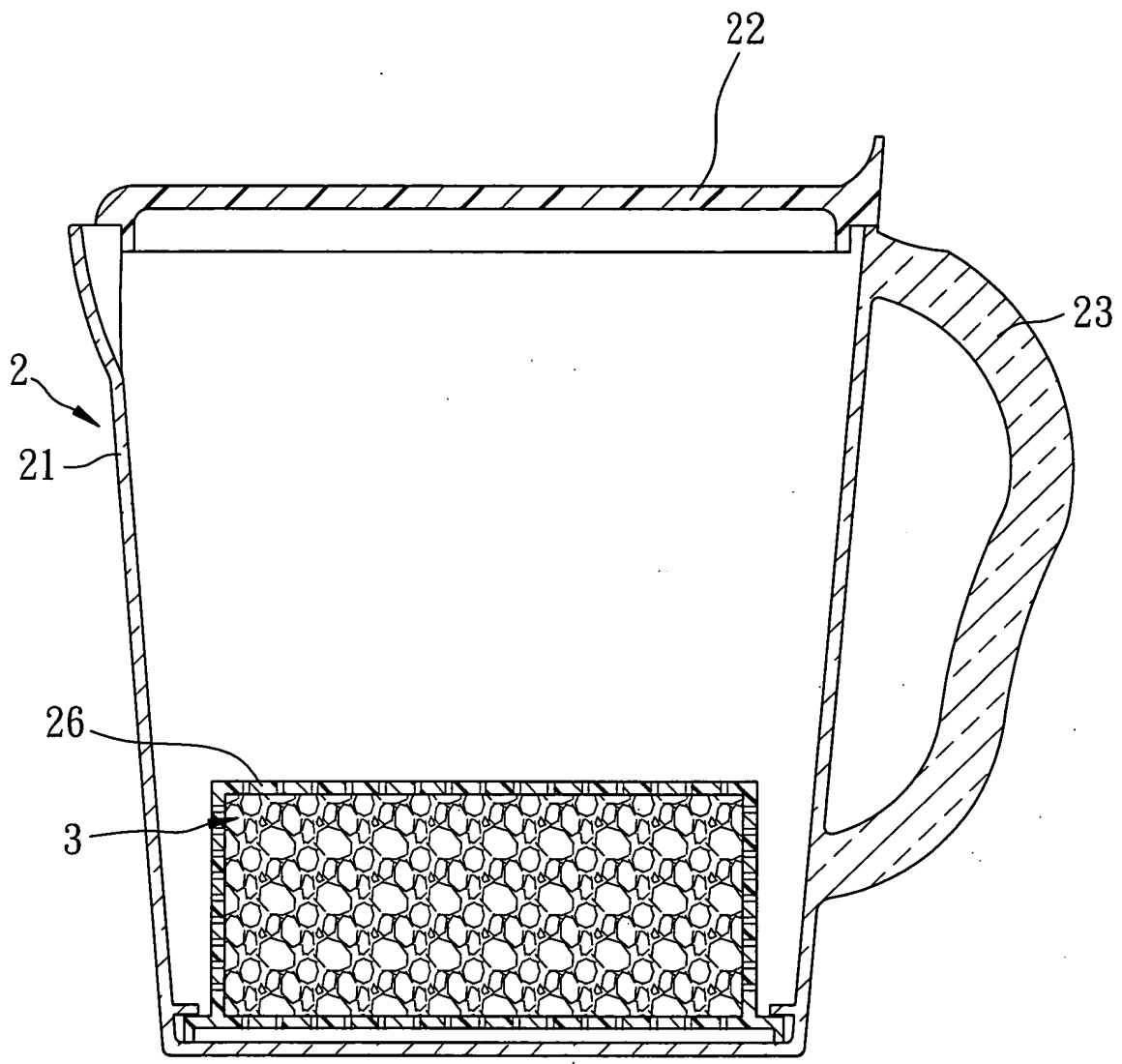


圖6

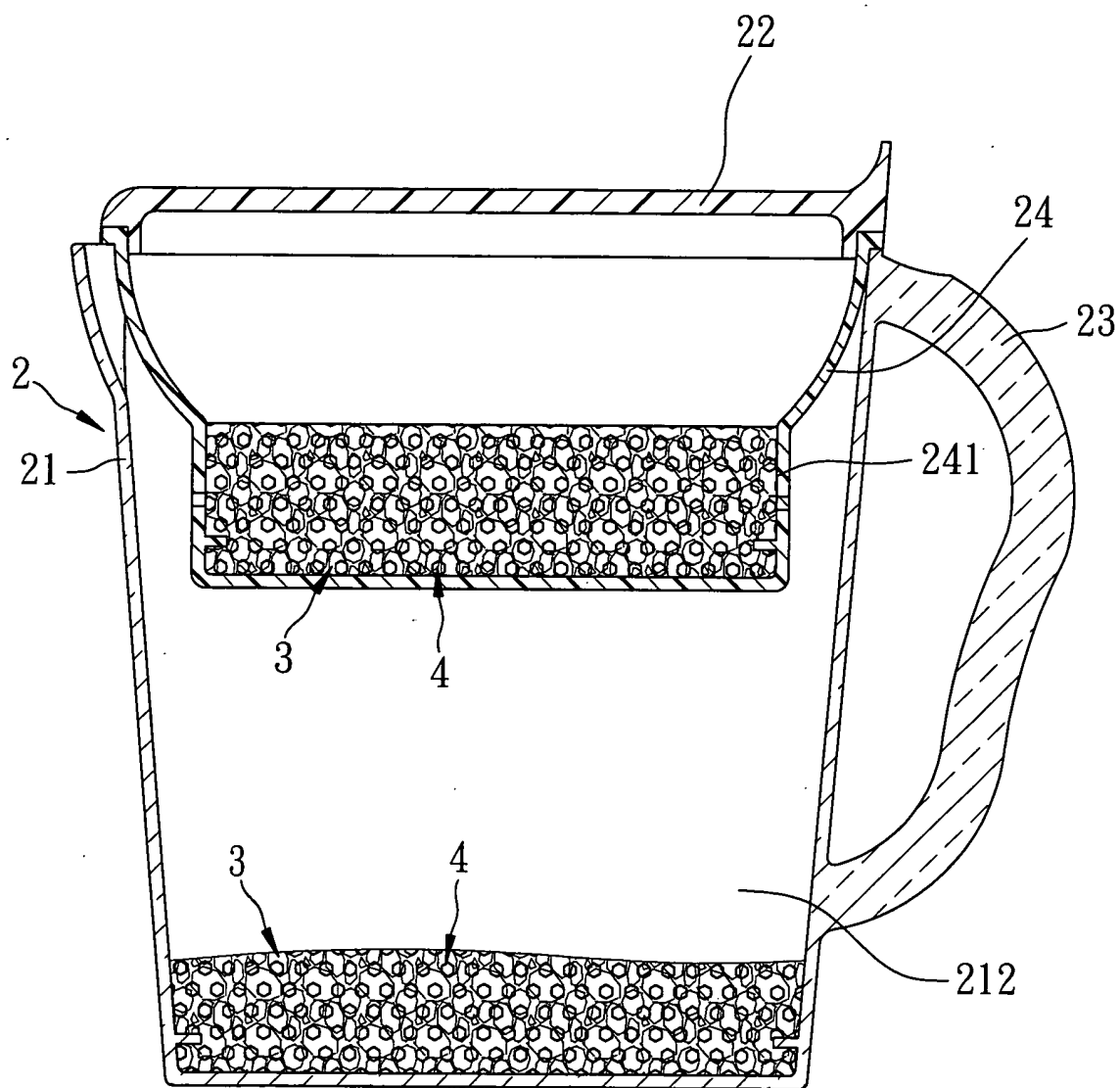


圖7

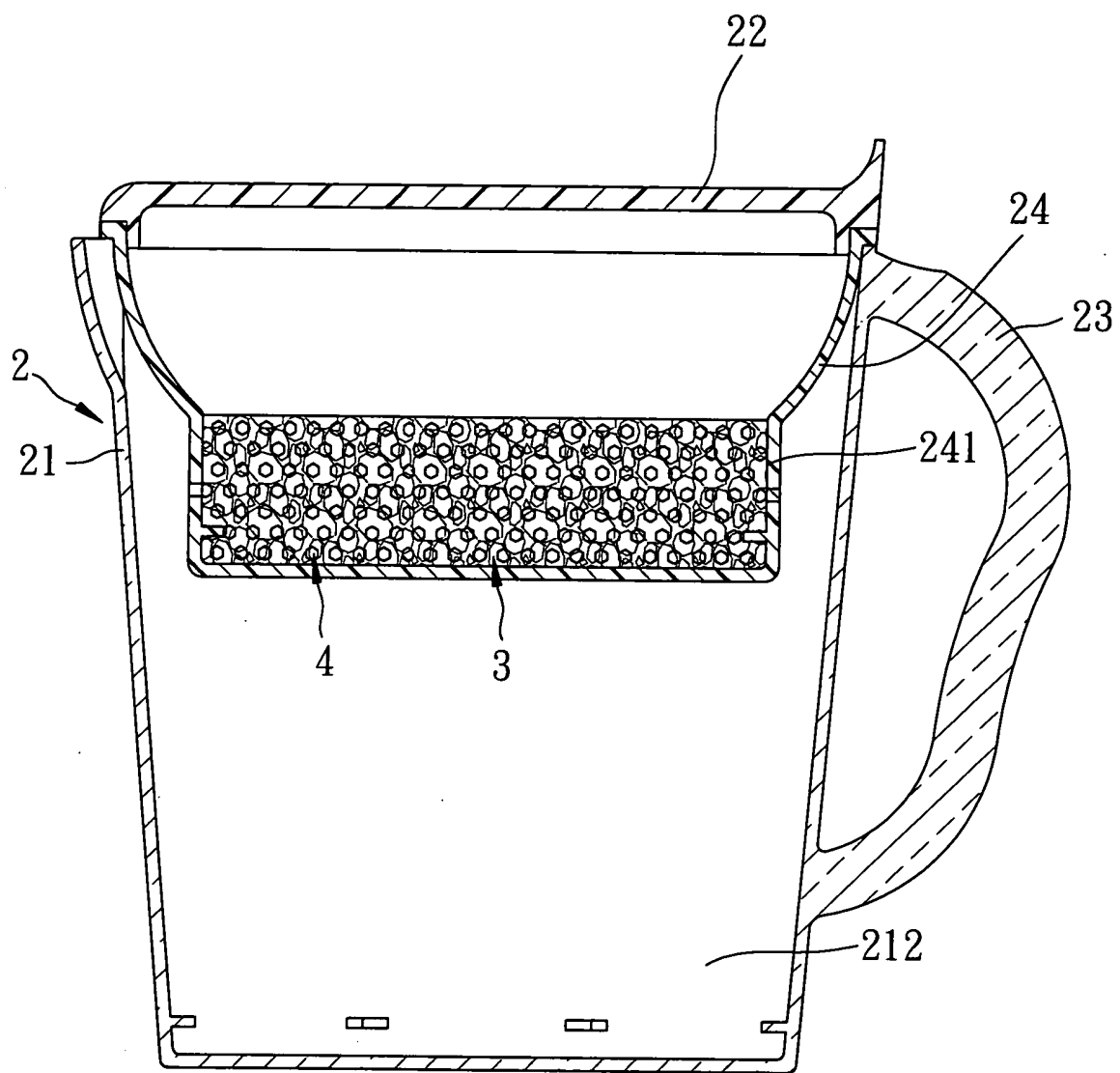


圖8

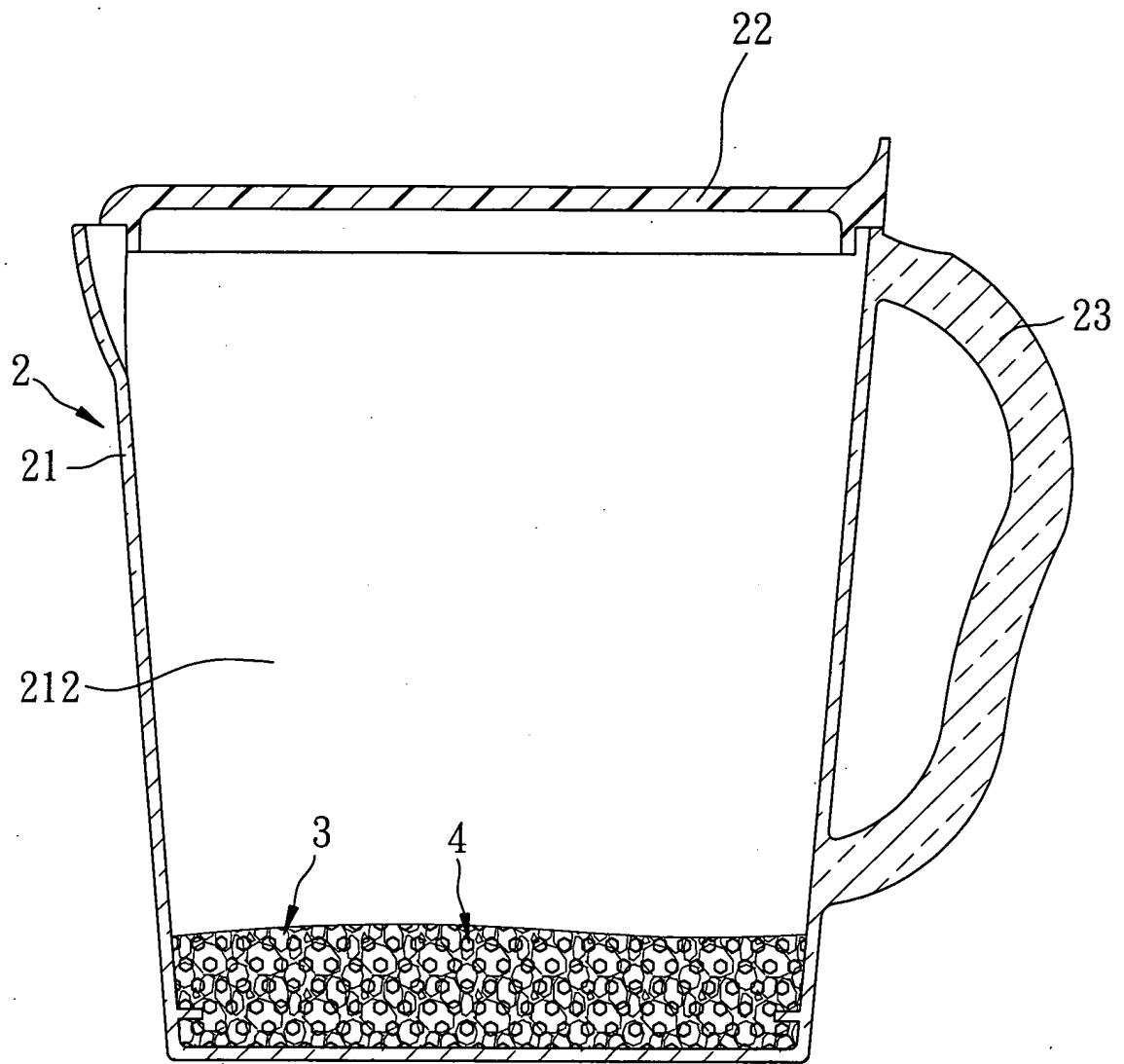


圖9

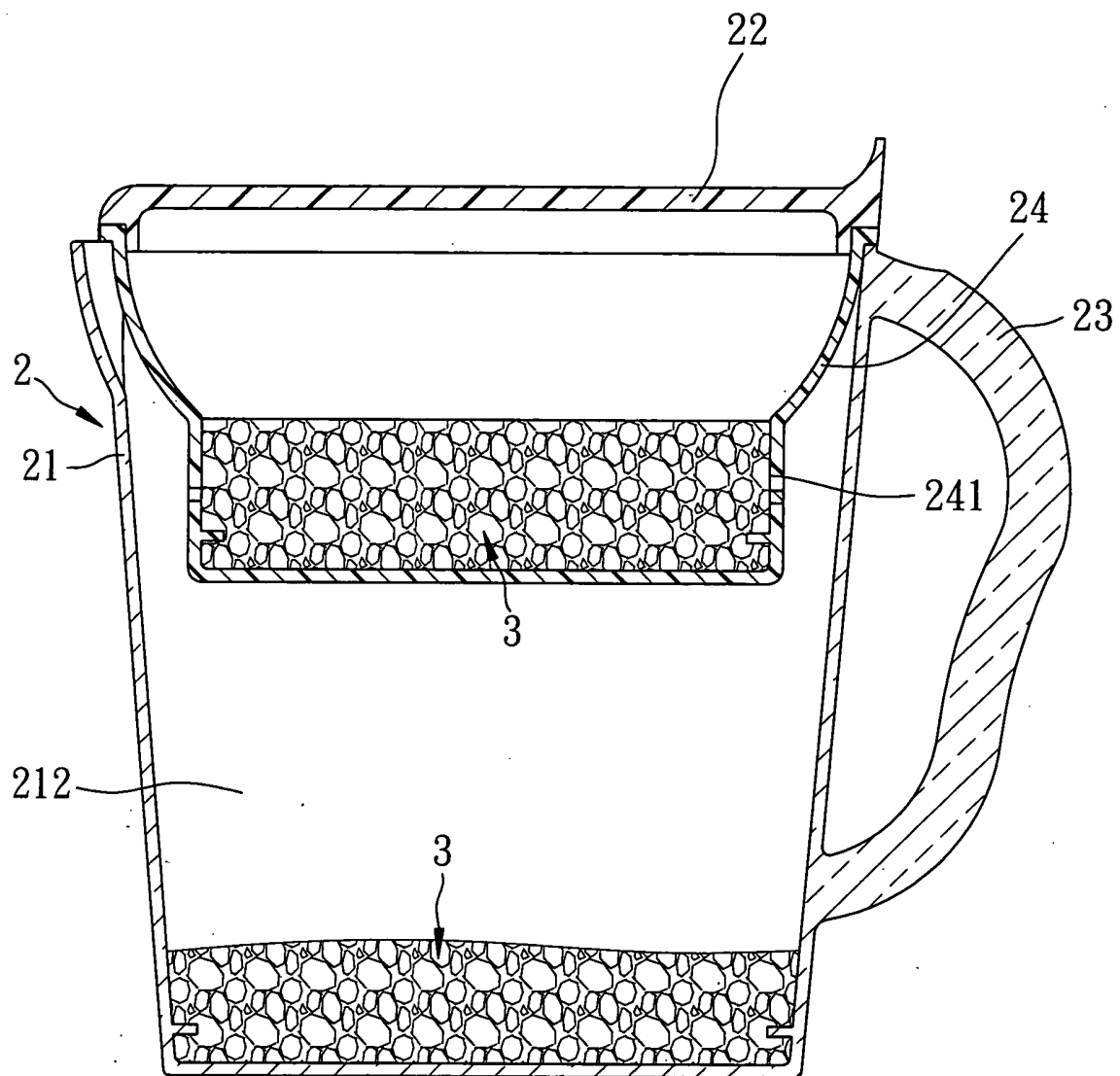


圖 10

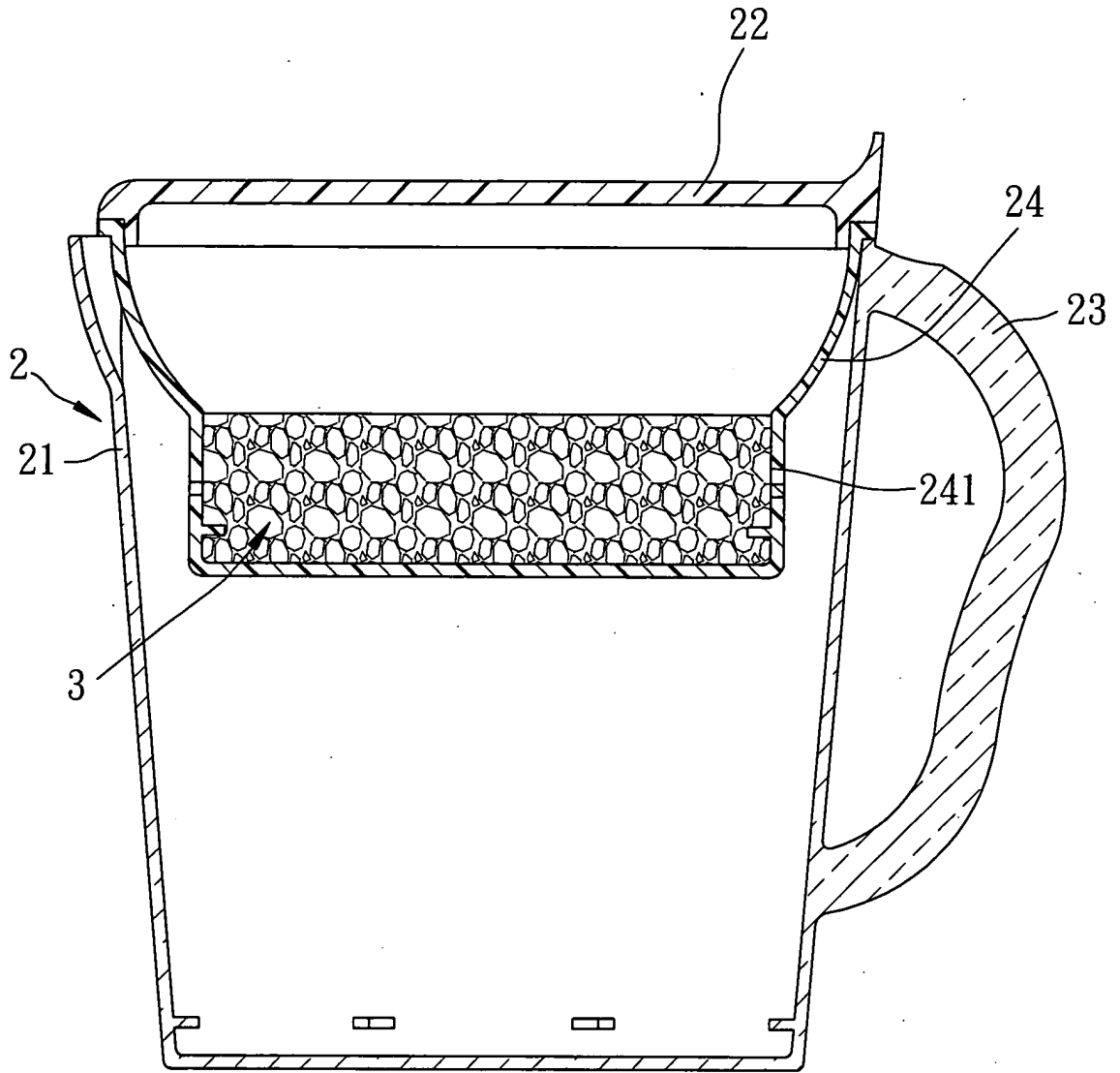


圖 11

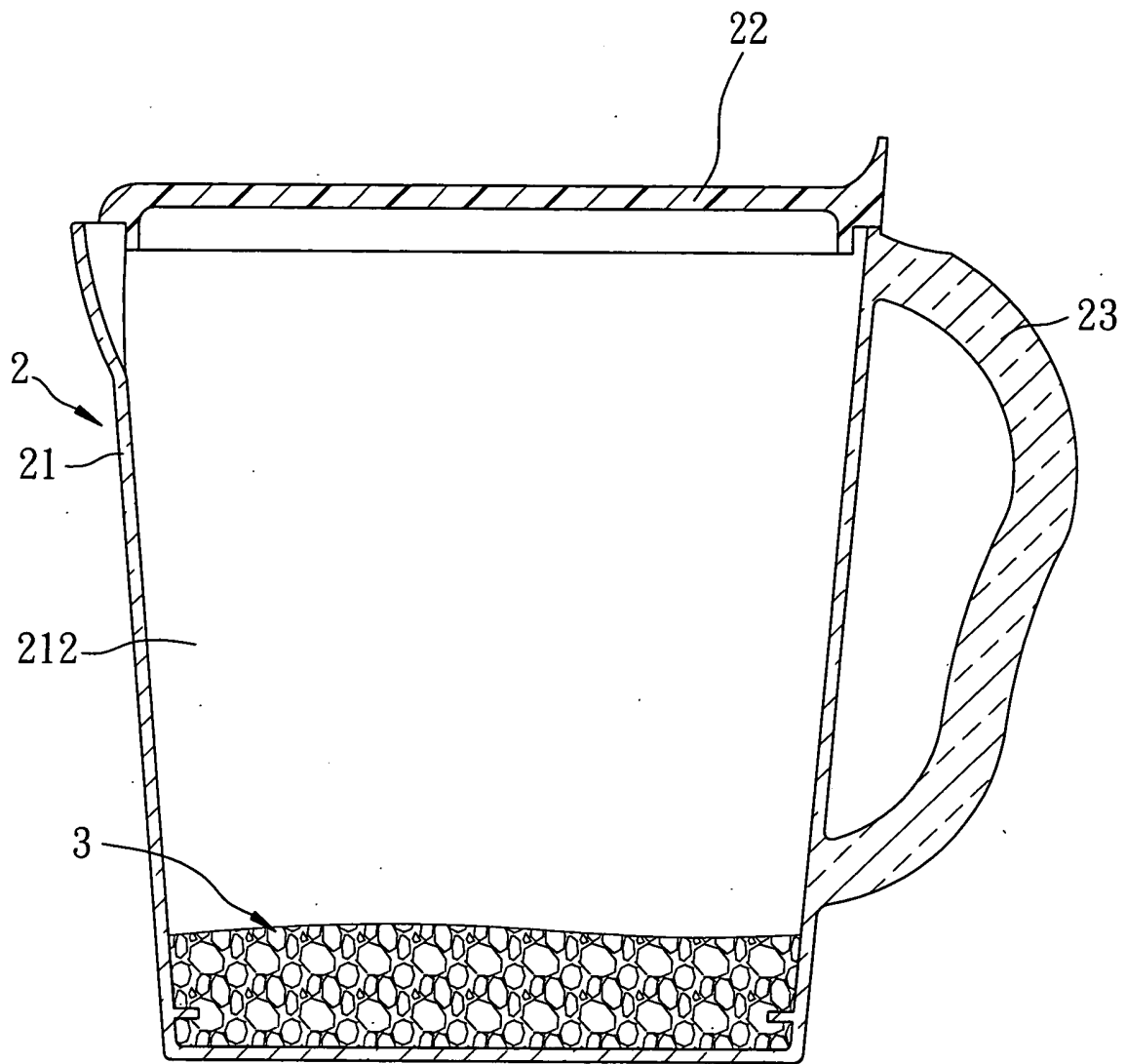


圖 12

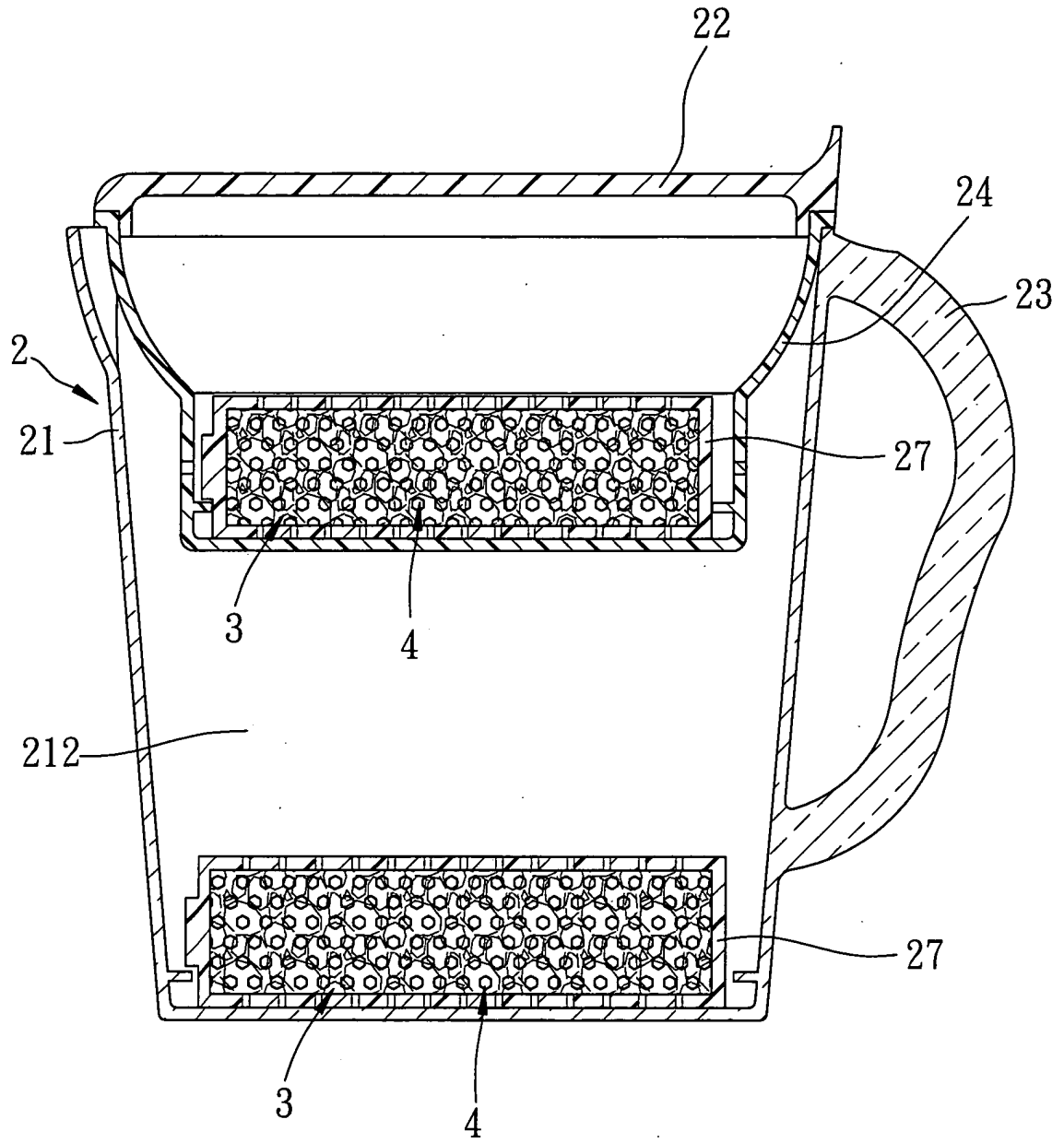


圖 13

## 五、新型說明：

### 【新型所屬之技術領域】

本新型是有關於一種水壺，特別是指一種可分解農藥、重金屬或可加殺菌、除臭之功能壺。

### 【先前技術】

隨著環境日益被污染後，水源的潔淨程度與安全性已不如當初，所以，無法直接將水接引後，而直接拿來使用或者飲用。目前，每個國家皆利用建造水庫，來替國人所需的水源做一蓄存，並且透過一連串的水處理系統，對水做過濾與消毒的動作。一般來說，自來水廠於消毒時所添加的氯、未潔淨完全的微生物及雜質，甚至於供應管路中所夾帶的雜質，對人體仍會造成不良的影響，致使自來水還必須經過處理後才可便於使用。另一方面，若居住在無法被提供自來水的地區，其水的獲得可能是來自於抽取地下水、接引山泉水或者是溪水…等等，但是該等水源可能被污染而含有重金屬、農藥或病菌..等有害物質。

因此，隨著國人養生觀念的覺醒，對於水的使用或者是飲用方面也愈來愈注重。所以，如何對於水質的品質進行改善，而分解前述水中的重金屬、農藥，或者是其它對人體有害的物質，是一件極為重要且必要的工作。

### 【新型內容】

因此，本新型之目的，即在提供一種可以改變水質使之變成具有分解農藥、重金屬或可殺菌、除臭之功能水的可分解農藥、重金屬或可加殺菌、除臭之功能壺。

第 5.177 修正  
年 月 日 補充

於是，本新型可分解農藥、重金屬或可加殺菌、除臭之功能壺，包含一壺體，及數第一功能材料體。

數第一功能材料體，分別容置於該壺體內，每一第一功能材料體體積為  $0.5 \text{ mm}^3$  以上，其成份選自於矽藻土、玻璃、奈米複合零價鐵、奈米零價鐵、奈米金、貴金屬、奈米解毒紅外線天然礦石、奈米紅外線天然礦石，藉由前述奈米顆粒均勻混合燒結而成，有分解農藥、重金屬之功能。

藉由容置於該壺體內的該等第一功能材料體，使得容置於該壺體內的水經過該等第一功能材料體的作用後，而變成具有可分解農藥、重金屬的功能運用水，該功能運用水可供使用者飲用或者是拿來浸泡、清洗食物，能夠有效地提升飲食上的品質與安全。

### 【實施方式】

有關本新型之前述及其他技術內容、特點與功效，在以下配合參考圖式之十二個較佳實施例的詳細說明中，將可清楚的呈現。

在本新型被詳細描述之前，要注意的是，在以下的說明內容中，類似的元件是以相同的編號來表示。

參閱圖 1，本新型可分解農藥、重金屬或可加殺菌、除臭之功能壺一第一較佳實施例包含一壺體 2、數第一功能材料體 3，及數第二功能材料體 4。

該壺體 2 包括一壺本體 21、一設置於該壺本體 21 上側的壺蓋 22、一設置於該壺本體 21 一側的把手 23、一設置

於該壺本體 21 內的內襯桶 24、一設置於該內襯桶 24 內的上網罐 25，及一下網罐 26。

該壺本體 21 具有一位於該壺本體 21 上側的開口 211、一連通於該開口 211 的容室 212、一形成於該壺本體 21 一側且連接於該開口 211 並連通於該容室 212 的出水口 213，及數分別凸生於該壺本體 21 內側的下凸肋 214。其中，該壺本體 21 可為塑膠材料或者是金屬材料所製造而成。

該壺蓋 22 可開啟地蓋覆於該壺本體 21 的該開口 211。

該把手 23 設置於該壺本體 21 且位於該出水口 213 的相反側，以方便使用者握持該壺體 2。

該內襯桶 24 可卸除地設置於該壺本體 21 的該容室 212 上側內，並具有一材料容置槽 241、數連通於該材料容置槽 241 與該容室 212 的出水孔 242，及數分別凸生於該內襯桶 24 內側的上凸肋 243。其中，該內襯桶 24 的長度小於該壺本體 21 的長度。

該上網罐 25 具有數分別可卸除地卡合於該上凸肋 243 的上卡部 251，其中，該上網罐 25，亦可以不利用卡合方式而直接放置使用。

該下網罐 26 具有數分別可卸除地卡合於該下凸肋 214 的下卡部 261，其中，該下網罐 26，亦可以不利用卡合方式而直接放置使用。

該等第一功能材料體 3 分別容置於該壺體 2 的該上網罐 25 與該下網罐 26 內，每一第一功能材料體 3 體積為  $0.5 \text{ mm}^3$  以上，其成份選自於矽藻土、玻璃、奈米複合零價鐵

、奈米零價鐵、奈米金、貴金屬、奈米解毒紅外線天然礦石、奈米紅外線天然礦石，藉由前述奈米顆粒均勻混合燒結而成，有分解農藥、重金屬之功能。

該等第二功能材料體 4 分別容置於該壺體 2 的該上網罐 25 與該下網罐 26 內，每一第二功能材料體 4 的體積為  $0.5 \text{ mm}^3$  以上，其成份選自於矽藻土、玻璃、奈米銀、奈米鈦，藉由前述奈米顆粒均勻混合燒結而成，有殺菌、除臭之功效。

在使用上，是將該等第一功能材料體 3 與該等第二功能材料體 4 分別容置於該上網罐 25 與該下網罐 26 內，接者，再將該下網罐 26 安裝於該壺本體 21 的底部，然後，將該內襯桶 24 安裝於該壺本體 21 後，再將該上網罐 25 安裝於該內襯桶 24 內，最後，再將水填入於該壺本體 21 的該容室 212 內，使水可以透過容置於該上網罐 25 內的該等第一功能材料體 3 與該等第二功能材料體 4 的反應作用後，再由該內襯桶 24 的該出水孔 242 流入該壺本體 21 的底側，再與容置於該下網罐 26 內的該等第一功能材料體 3 與該等第二功能材料體 4 再次作用而形成具有分解農藥、重金屬且可殺菌、除臭的功能運用水，當要使用此功能運用水時，只需要握此該把手 23，傾倒該壺本體 21，即可讓功能運用水由該出水口 213 流出，以供使用者飲用，或者是拿來浸泡、清洗食物。

參閱圖 2，本新型可分解農藥、重金屬或可加殺菌、除臭之功能壺一第二較佳實施例，其內容大概於該第一較佳

實施例相同，其不同之處在於：

該下網罐 26(見圖 1)沒有安裝於該壺本體 21 底側。

參閱圖 3，本新型可分解農藥、重金屬或可加殺菌、除臭之功能壺一第三較佳實施例，其內容大概於該第一較佳實施例相同，其不同之處在於：

僅安裝該下網罐 26，沒有安裝該內襯桶 24(見圖 1)與該上網罐 25(見圖 1)。

參閱圖 4，本新型可分解農藥、重金屬或可加殺菌、除臭之功能壺一第四較佳實施例，其內容大概於該第一較佳實施例相同，其不同之處在於：

該上網罐 25 內與該下網罐 26 內分別僅容置該等第一功能材料體 3，而沒有容置該等第二功能材料體 4(見圖 1)。

參閱圖 5，本新型可分解農藥、重金屬或可加殺菌、除臭之功能壺一第五較佳實施例，其內容大概於該第四較佳實施例相同，其不同之處在於：

該下網罐 26(見圖 4)沒有安裝於該壺本體 21 底側。

參閱圖 6，本新型可分解農藥、重金屬或可加殺菌、除臭之功能壺一第六較佳實施例，其內容大概於該第四較佳實施例相同，其不同之處在於：

僅安裝該下網罐 26，而沒有安裝該內襯桶 24(見圖 4)與該上網罐 25(見圖 4)。

參閱圖 7，本新型可分解農藥、重金屬或可加殺菌、除臭之功能壺一第七較佳實施例，其內容大概於該第一較佳實施例相同，其不同之處在於：

該等第一功能材料體 3 與該等第二功能材料體 4 直接容置於該內襯桶 24 的該材料容置槽 241 內與該壺本體 21 的該容室 212 內。

參閱圖 8，本新型可分解農藥、重金屬或可加殺菌、除臭之功能壺一第八較佳實施例，其內容大概於該第七較佳實施例相同，其不同之處在於：

該等第一功能材料體 3 與該等第二功能材料體 4 僅直接容置於該內襯桶 24 的該材料容置槽 241 內，而沒有容置於該壺本體 21 的該容室 212 內。

參閱圖 9，本新型可分解農藥、重金屬或可加殺菌、除臭之功能壺一第九較佳實施例，其內容大概於該第七較佳實施例相同，其不同之處在於：

該等第一功能材料體 3 與該等第二功能材料體 4 僅直接容置於該壺本體 21 的該容室 212 內。

參閱圖 10，本新型可分解農藥、重金屬或可加殺菌、除臭之功能壺一第十較佳實施例，其內容大概於該第七較佳實施例相同，其不同之處在於：

該內襯桶 24 的該材料容置槽 241 內與該壺本體 21 的該容室 212 內分別僅容置有該等第一功能材料體 3。

參閱圖 11，本新型可分解農藥、重金屬或可加殺菌、除臭之功能壺一第十一較佳實施例，其內容大概於該第十較佳實施例相同，其不同之處在於：

該等第一功能材料體 3 僅容置於該內襯桶 24 的該材料容置槽 241 內。

參閱圖 12，本新型可分解農藥、重金屬或可加殺菌、除臭之功能壺一第十二較佳實施例，其內容大概於該第十較佳實施例相同，其不同之處在於：

該等第一功能材料體 3 僅容置於該壺本體 21 的該容室 212 內。

參閱圖 13，本新型可分解農藥、重金屬或可加殺菌、除臭之功能壺一第十三較佳實施例，其內容大概於該第一較佳實施例相同，其不同之處在於：

該壺體 2 不包括該上網罐 25(見圖 1)與該下網罐 26(見圖 1)，該壺體 2 還包括二分別容置於該壺本體 21 內的活動網罐 27。該等第一功能材料體 3 與該等第二功能材料體 4 分別容置於該等活動網罐 27 內。當然，亦可以僅放置一個活動網罐 27 於該壺本體 21 底側或是僅放置一個活動網罐 27 於該內襯桶 24 內的使用方式。

據上所述可知，本新型可分解農藥、重金屬或可加殺菌、除臭之功能壺具有下列優點及功效：

一、藉由容置於該壺體 2 內的該等第一功能材料體 3，而使得容置於該壺體 2 內的水經過該等第一功能材料體 3 的作用後，而變成具有可分解農藥、重金屬的功能運用水，該功能運用水可供使用者飲用或者是拿來浸泡、清洗食物，能夠有效地提升飲食上的品質與安全。

二、藉由容置於該壺體 2 內的該等第一功能材料體 3 與該等第二功能材料體 4，而使得容置於該壺體 2 內的水經過該等第一功能材料體 3 與該等第二功能材料體 4 的作用



後，而變成具有可分解農藥、重金屬且可殺菌、除臭的功能運用水，該功能運用水可供使用者飲用或者是拿來浸泡、清洗食物，能夠有效地提升飲食上的品質與安全。

三、藉由該上網罐 25 與該下網罐 26 的設計，可以讓使用者將該等第一功能材料體 3 與該等第二功能材料體 4 分別容置於該上網罐 25 與該下網罐 26 內，使用上，可避免該等第一、第二功能材料體 3、4 不小心傾出之虞。

四、藉由該上網罐 25 與該下網罐 26 的設計，可以搭配出多種組合方式的使用型態，讓使用者可以依自身使用需求而變換，極具方便性與實用性。

五、該壺體 2 的外形輕巧，方便收納與攜帶，在使用上極具便利性。

惟以上所述者，僅為本新型之較佳實施例而已，當不能以此限定本新型實施之範圍，即大凡依本新型申請專利範圍及新型說明內容所作之簡單的等效變化與修飾，皆仍屬本新型專利涵蓋之範圍內。

#### 【圖式簡單說明】

圖 1 是本新型可分解農藥、重金屬或可加殺菌、除臭之功能壺一第一較佳實施例的一剖視示意圖；

圖 2 是本新型可分解農藥、重金屬或可加殺菌、除臭之功能壺一第二較佳實施例的一剖視示意圖；

圖 3 是本新型可分解農藥、重金屬或可加殺菌、除臭之功能壺一第三較佳實施例的一剖視示意圖；

圖 4 是本新型可分解農藥、重金屬或可加殺菌、除臭

之功能壺一第四較佳實施例的一剖視示意圖；

圖 5 是本新型可分解農藥、重金屬或可加殺菌、除臭之功能壺一第五較佳實施例的一剖視示意圖；

圖 6 是本新型可分解農藥、重金屬或可加殺菌、除臭之功能壺一第六較佳實施例的一剖視示意圖；

圖 7 是本新型可分解農藥、重金屬或可加殺菌、除臭之功能壺一第七較佳實施例的一剖視示意圖；

圖 8 是本新型可分解農藥、重金屬或可加殺菌、除臭之功能壺一第八較佳實施例的一剖視示意圖；

圖 9 是本新型可分解農藥、重金屬或可加殺菌、除臭之功能壺一第九較佳實施例的一剖視示意圖；

圖 10 是本新型可分解農藥、重金屬或可加殺菌、除臭之功能壺一第十較佳實施例的一剖視示意圖；

圖 11 是本新型可分解農藥、重金屬或可加殺菌、除臭之功能壺一第十一較佳實施例的一剖視示意圖；

圖 12 是本新型可分解農藥、重金屬或可加殺菌、除臭之功能壺一第十二較佳實施例的一剖視示意圖；及

圖 13 是本新型可分解農藥、重金屬或可加殺菌、除臭之功能壺一第十三較佳實施例的一剖視示意圖。

【主要元件符號說明】

- |     |    |       |     |    |         |
|-----|----|-------|-----|----|---------|
| 2   | …… | 壺體    | 242 | …… | 出水孔     |
| 21  | …… | 壺本體   | 243 | …… | 上凸肋     |
| 211 | …… | 開口    | 25  | …… | 上網罐     |
| 212 | …… | 容室    | 251 | …… | 上卡部     |
| 213 | …… | 出水口   | 26  | …… | 下網罐     |
| 214 | …… | 下凸肋   | 261 | …… | 下卡部     |
| 22  | …… | 壺蓋    | 27  | …… | 活動網罐    |
| 23  | …… | 把手    | 3   | …… | 第一功能材料體 |
| 24  | …… | 內襯桶   | 4   | …… | 第二功能材料體 |
| 241 | …… | 材料容置槽 |     |    |         |

# 新型專利說明書

(本說明書格式、順序，請勿任意更動，※記號部分請勿填寫)

公告本

101 4.11 修正  
年 月 日 補充

※申請案號：101200755

※申請日：101.1.12

※IPC 分類：

A47J 27/21 250300

## 一、新型名稱：(中文/英文)

可分解農藥、重金屬或可加殺菌、除臭之功能壺

## 二、中文新型摘要：

一種可分解農藥、重金屬或可加殺菌、除臭之功能壺，包含一壺體，及數第一功能材料體，該等第一功能材料體，分別容置於該壺體內，每一第一功能材料體體積為  $0.5 \text{ mm}^3$  以上，其成份選自於矽藻土、玻璃、奈米複合零價鐵、奈米零價鐵、奈米金、貴金屬、奈米解毒紅外線天然礦石、奈米紅外線天然礦石，藉由前述奈米顆粒均勻混合燒結而成。藉此，使得容置於該壺體內的水經過該等第一功能材料體的作用後，而變成具有可分解農藥、重金屬的功能運用水，可供使用者飲用或者是拿來浸泡、清洗食物，能夠有效地提升飲食上之品質與安全。

## 三、英文新型摘要：

## 六、申請專利範圍：

1. 一種可分解農藥、重金屬或可加殺菌、除臭之功能壺，包含：

一壺體，包括一具有一開口的壺本體，及一可開啟地蓋覆於該開口的壺蓋，該壺本體具有一連通於該開口的容室，及一形成於一側且連接於該開口並連通於該容室的出水口；及

數第一功能材料體，分別容置於該壺體內，每一第一功能材料體體積為  $0.5 \text{ mm}^3$  以上，其成份選自於矽藻土、玻璃、奈米複合零價鐵、奈米零價鐵、奈米金、貴金屬、奈米解毒紅外線天然礦石、奈米紅外線天然礦石，藉由前述奈米顆粒均勻混合燒結而成，有分解農藥、重金屬之功能。

2. 根據申請專利範圍第 1 項所述之可分解農藥、重金屬或可加殺菌、除臭之功能壺，還包含數第二功能材料體，分別容置於該壺體內，每一第二功能材料體的體積為  $0.5 \text{ mm}^3$  以上，其成份選自於矽藻土、玻璃、奈米銀、奈米鈦，藉由前述奈米顆粒均勻混合燒結而成，有殺菌、除臭之功效。
3. 根據申請專利範圍第 1 項所述之可分解農藥、重金屬或可加殺菌、除臭之功能壺，其中，該壺體還包括一設置於該壺本體且位於與該出水口相反側的把手。
4. 根據申請專利範圍第 1 項所述之可分解農藥、重金屬或可加殺菌、除臭之功能壺，其中，該壺體還包括一可卸

除地設置於該容室內的內襯桶，該內襯桶具有一材料容置槽，及數分別連通於該材料容置槽與該容室的出水孔。

5. 根據申請專利範圍第 4 項所述之可分解農藥、重金屬或可加殺菌、除臭之功能壺，其中，該壺體還包括一可卸除地設置於該內襯桶且容置於該材料容置槽內的上網罐。
6. 根據申請專利範圍第 1 項所述之可分解農藥、重金屬或可加殺菌、除臭之功能壺，其中，該壺體還包括一可卸除地設置於該壺本體底側且位於該容室內的下網罐。
7. 根據申請專利範圍第 5 項所述之可分解農藥、重金屬或可加殺菌、除臭之功能壺，其中，該壺本體還具有數下凸肋，該內襯桶還具有數上凸肋，上網罐具有數分別可卸除地卡合於該上凸肋的上卡部，該下網罐具有數分別可卸除地卡合於該下凸肋的下卡部。
8. 根據申請專利範圍第 1 項所述之可分解農藥、重金屬或可加殺菌、除臭之功能壺，其中，該壺體還包括至少一容置於該壺本體內的活動網罐。

四、指定代表圖：

(一)本案指定代表圖為：圖( 1 )。

(二)本代表圖之元件符號簡單說明：

- |              |                |
|--------------|----------------|
| 2..... 壺體    | 241..... 材料容置槽 |
| 21..... 壺本體  | 242..... 出水孔   |
| 211..... 開口  | 243..... 上凸肋   |
| 212..... 容室  | 25..... 上網罐    |
| 213..... 出水口 | 251..... 上卡部   |
| 214..... 下凸肋 | 26..... 下網罐    |
| 22..... 壺蓋   | 261..... 下卡部   |
| 23..... 把手   | 3..... 第一功能材料體 |
| 24..... 內襯桶  | 4..... 第二功能材料體 |