



(12)发明专利申请

(10)申请公布号 CN 108277817 A

(43)申请公布日 2018.07.13

(21)申请号 201810001964.6

(22)申请日 2018.01.02

(71)申请人 中国建筑第八工程局有限公司

地址 200122 上海市浦东新区中国(上海)

自由贸易试验区世纪大道1568号27层

(72)发明人 吕奇峰 王成骁 高东

(74)专利代理机构 上海唯源专利代理有限公司

31229

代理人 曾耀先

(51) Int. Cl.

E02D 27/14(2006.01)

E02D 27/42(2006.01)

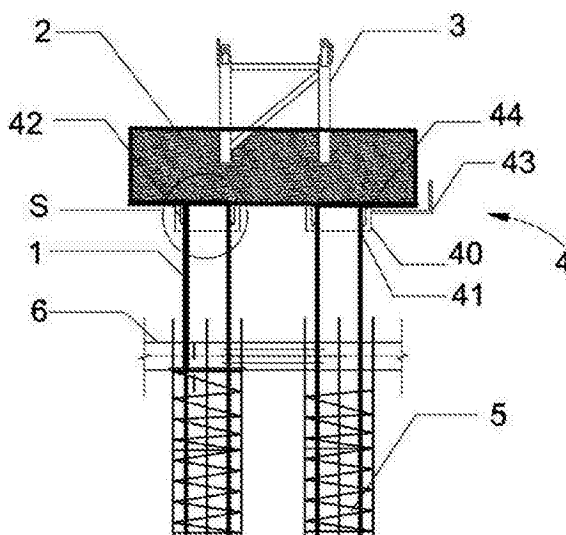
权利要求书1页 说明书3页 附图2页

(54)发明名称

高桩承台塔吊基础加固结构及其施工方法

(57)摘要

本发明提供了一种所述高桩承台塔吊基础加固结构,包括钢管桩、承台、套筒、套筒底板及连接钢筋,所述钢管桩内浇筑有混凝土,所述连接钢筋的一端固定于所述承台内,所述连接钢筋的另一端固定于所述套筒内,所述套筒套设于所述钢管桩的外部,所述套筒底板固定于所述套筒的底部,所述套筒底板与所述钢管桩的外壁固定,所述套筒的筒壁上开设有注浆孔,所述注浆孔处连接有灌浆管,所述承台与所述钢管桩通过所述灌浆管向所述套筒内注入灌浆料固定。本发明加固结构可大大加强塔吊桩的抗倾覆性,抗扭曲性。减化了施工步骤,操作简便,节约了施工人力成本的投入,可为施工单位创造一定的经济效益,也较大地符合绿色施工的相关要求。



1. 一种高桩承台塔吊基础加固结构,包括钢管桩及位于所述钢管桩上方的承台,所述钢管桩内浇筑有混凝土,其特征在于,所述加固结构包括套筒、套筒底板及连接钢筋,所述连接钢筋的一端固定于所述承台内,所述连接钢筋的另一端固定于所述套筒内,所述套筒套设于所述钢管桩的外部,所述套筒底板固定于所述套筒的底部,所述套筒底板与所述钢管桩的外壁固定,所述承台与所述钢管桩通过向所述套筒内注入灌浆料固定。

2. 根据权利要求1所述的高桩承台塔吊基础加固结构,其特征在于,所述连接钢筋的另一端成形为钩状。

3. 根据权利要求1所述的高桩承台塔吊基础加固结构,其特征在于,所述连接钢筋围绕所述钢管桩呈环形布置。

4. 根据权利要求1所述的高桩承台塔吊基础加固结构,其特征在于,所述连接钢筋的外部箍设有环形箍筋。

5. 根据权利要求1所述的高桩承台塔吊基础加固结构,其特征在于,所述连接钢筋通过植筋胶与所述承台固定。

6. 根据权利要求1所述的高桩承台塔吊基础加固结构,其特征在于,所述套筒的筒壁上开设有注浆孔。

7. 一种如权利要求1至6中任一权利要求所述的高桩承台塔吊基础加固结构的施工方法,其特征在于,包括以下步骤:

a. 在所述承台下方固定连接钢筋;

b. 在所述钢管桩外部设置所述套筒,所述套筒的筒壁上预留注浆孔,所述套筒的底部通过套筒底板与所述钢管桩固定,所述连接钢筋向下延伸至所述套筒内;

c. 在所述注浆孔处连接注浆管,向所述套筒内注入灌浆料。

8. 根据权利要求7所述的高桩承台塔吊基础加固结构的施工方法,其特征在于,所述步骤a之前还包括对所述承台进行钻孔并清除孔内杂物。

9. 根据权利要求7所述的高桩承台塔吊基础加固结构的施工方法,其特征在于,所述连接钢筋在所述套筒内沿着所述钢管桩呈环形布置。

10. 根据权利要求9所述的高桩承台塔吊基础加固结构的施工方法,其特征在于,所述连接钢筋的外部箍设有环形箍筋。

高桩承台塔吊基础加固结构及其施工方法

技术领域

[0001] 本发明涉及建筑施工技术领域,具体来说涉及一种高桩承台塔吊基础加固结构及其施工方法。

背景技术

[0002] 随着城市人口的急剧增加,城市土地弥足珍贵,城市建筑物向着高层和超高层及大体量方向发展,地下部分越来越大,越来越深,原有的落地式塔吊基础施工已经不能适应工程对工期的要求了。落地式塔吊基础需土方开挖后施工,造成了工期周期延长的弊端。悬空式塔吊基础提前进行塔吊桩基础承台施工,对塔吊基础进行加固处理,加强抗倾覆性、抗扭曲性。

发明内容

[0003] 鉴于上述情况,本发明提供一种结构简单、施工方便的高桩承台塔吊基础加固结构及其施工方法,有效改善现有的塔吊基础加固工序繁琐、效率低下以及抗倾覆性差的缺点。

[0004] 为实现上述目的,本发明采取的技术方案是:一种高桩承台塔吊基础加固结构,包括钢管桩及位于所述钢管桩上方的承台,所述钢管桩内浇筑有混凝土,所述加固结构包括套筒、套筒底板及连接钢筋,所述连接钢筋的一端固定于所述承台内,所述连接钢筋的另一端固定于所述套筒内,所述套筒套设于所述钢管桩的外部,所述套筒底板固定于所述套筒的底部,所述套筒底板与所述钢管桩的外壁固定,所述套筒的筒壁上开设有注浆孔,所述承台与所述钢管桩通过向所述套筒内注入灌浆料固定。

[0005] 本发明实施例中,所述连接钢筋的另一端成形为钩状。

[0006] 本发明实施例中,所述连接钢筋围绕所述钢管桩呈环形布置。

[0007] 本发明实施例中,所述连接钢筋的外部箍设有环形箍筋。

[0008] 本发明实施例中,所述连接钢筋通过植筋胶与所述承台固定。

[0009] 本发明实施例中,所述套筒的筒壁上开设有注浆孔。

[0010] 一种高桩承台塔吊基础加固结构的施工方法,包括以下步骤:

[0011] a. 在所述承台下方固定连接钢筋;

[0012] b. 在所述钢管桩外部设置所述套筒,所述套筒的筒壁上预留注浆孔,所述套筒的底部通过套筒底板与所述钢管桩固定,所述连接钢筋向下延伸至所述套筒内;

[0013] c. 在所述注浆孔处连接注浆管,向所述套筒内注入灌浆料。

[0014] 本发明实施例中,所述步骤a之前还包括对所述承台进行钻孔并清除孔内杂物。

[0015] 本发明实施例中,所述连接钢筋在所述套筒内沿着所述钢管桩呈环形布置。

[0016] 本发明实施例中,所述连接钢筋的外部箍设有环形箍筋。

[0017] 本发明由于采用了以上技术方案,使其具有以下有益效果:

[0018] (1) 本发明套筒壁通过满焊固定于底部钢板及塔吊钢管桩上,再通过灌浆管注入

灌浆料。此举可大大加强塔吊桩的抗倾覆性,抗扭曲性。

[0019] (2) 本发明施工方法减化了施工步骤,操作简便,节约了施工人力成本的投入,可为施工单位创造一定的经济效益,也较大地符合绿色施工的相关要求。

[0020] (3) 本发明连接钢筋的另一端成形为钩状,有利于提高连接钢筋与套筒内灌注浆料的握裹力。

附图说明

[0021] 图1是本发明高桩承台塔吊基础加固结构示意图。

[0022] 图2是本发明套筒节点示意图。

[0023] 图3是图1中S处的局部放大图。

[0024] 附图标记与部件的对应关系如下:

[0025] 钢管桩1;承台2;塔吊安装预埋件3;加固结构4;套筒40;套筒底板41;连接钢筋42;灌浆管43;环形箍筋44;钢筋笼5;筏板基础6。

具体实施方式

[0026] 为利于对本发明的了解,以下结合附图及实施例进行说明。

[0027] 请参阅图1、图3所示,本发明提供一种高桩承台塔吊基础加固结构,包括钢管桩1及位于所述钢管桩1上方的承台2,所述钢管桩1内浇筑有混凝土,所述承台2上设有塔吊安装预埋件3,所述加固结构4包括套筒40、套筒底板41及连接钢筋42,所述连接钢筋42的一端固定于所述承台2内,所述连接钢筋42的另一端固定于所述套筒40内,所述套筒40套设于所述钢管桩2的外部,所述套筒底板41固定于所述套筒40的底部,所述套筒底板41与所述钢管桩1的外壁固定,所述套筒40的筒壁上开设有注浆孔,所述注浆孔处连接有灌浆管43,所述承台2与所述钢管桩1通过所述灌浆管43向所述套筒40内注入灌浆料固定。

[0028] 如图2所示,所述连接钢筋42具有多个,所述多个连接钢筋42在所述套筒40内呈环形布置,所述连接钢筋42的外部箍设有环形箍筋44,所述环形箍筋44与所述连接钢筋42固定连接形成一体。本实施例中,所述承台2上开设有孔洞,所述连接钢筋42的一端通过植筋胶固定于所述承台2下方,所述连接钢筋42的另一端成形为钩状,较优地,所述连接钢筋42的钢筋本体和钩体连接部位呈 135° ,以增加连接钢筋42与灌浆料之间的握裹力。

[0029] 本发明实施例中,所述连接钢筋42为C20钢筋,所述环形箍筋为C8钢筋,所述套筒40为10mm厚的金属套筒,所述套筒底板41为10mm厚的金属板,所述套筒底板41的截面积小于且接近于所述套筒40的底面积,以保证安装吻合紧密,为防止焊接不满足受力要求,所述套筒40与所述套筒底板41通过坡口满焊连接为一体。

[0030] 本发明灌浆管43为金属灌浆管,所述灌浆管43的一端通过坡口焊接于套筒40的筒壁上,满焊无气体溢出,另一端高出承台150mm以保证灌浆料通过压力注入套筒40内部。

[0031] 如图1所示,所述钢管柱1的底部外侧设有钢筋笼5,所述钢筋笼5的上方设有筏板基础6。

[0032] 以上具体说明了本发明高桩承台塔吊基础加固结构的结构,以下说明其施工方法,主要包括以下步骤:

[0033] a. 对所述承台进行钻孔并清除孔内杂物,通过植筋胶将连接钢筋的一端固定于所

述承台内；

[0034] b. 在所述钢管桩外部设置所述套筒，所述套筒的筒壁上预留注浆孔，所述套筒的底部通过套筒底板与所述钢管桩的外壁固定，所述连接钢筋的另一端向下延伸至所述套筒内；

[0035] 所述连接钢筋在所述套筒内沿着所述钢管桩呈环形布置，所述连接钢筋的外部箍设有环形箍筋，多组连接钢筋的设置可提高承台与钢管桩的连接位点，环形箍筋的设置提高了各连接钢筋之间的连接稳定性；

[0036] c. 在所述注浆孔处连接注浆管，向所述套筒内注入灌浆料。

[0037] 以上结合附图及实施例对本发明进行了详细说明，本领域中普通技术人员可根据上述说明对本发明做出种种变化例。因而，实施例中的某些细节不应构成对本发明的限定，本发明将以所附权利要求书界定的范围作为本发明的保护范围。

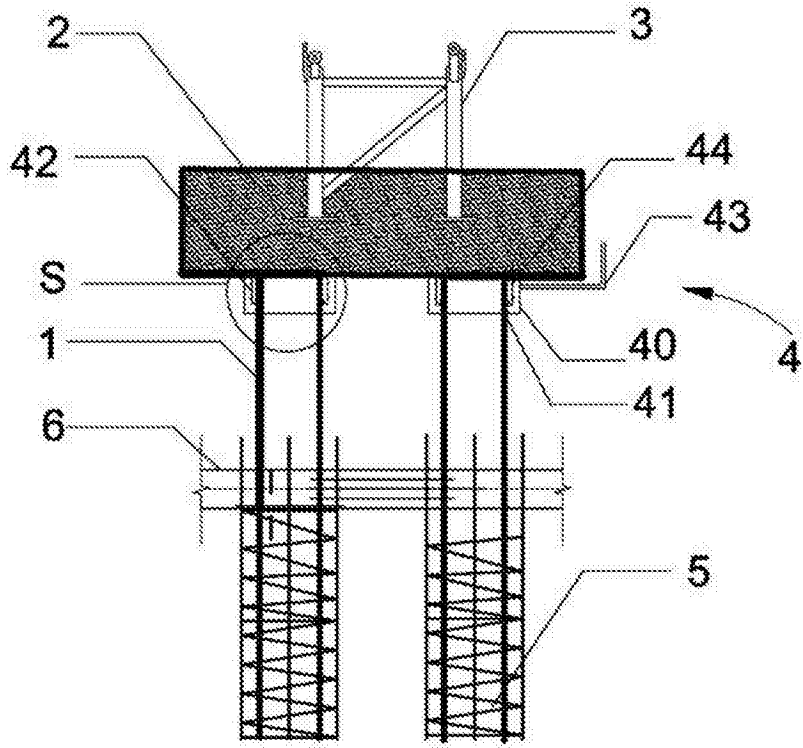


图1

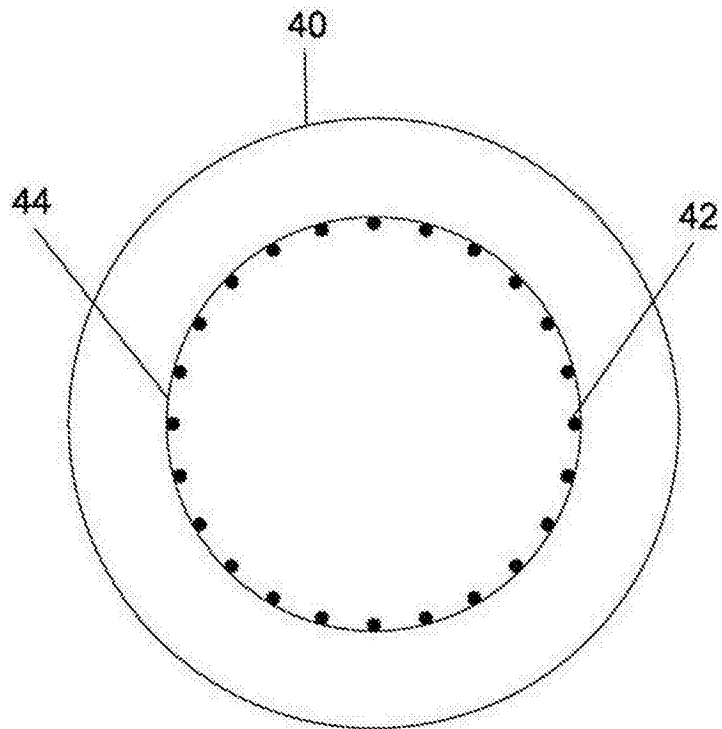


图2

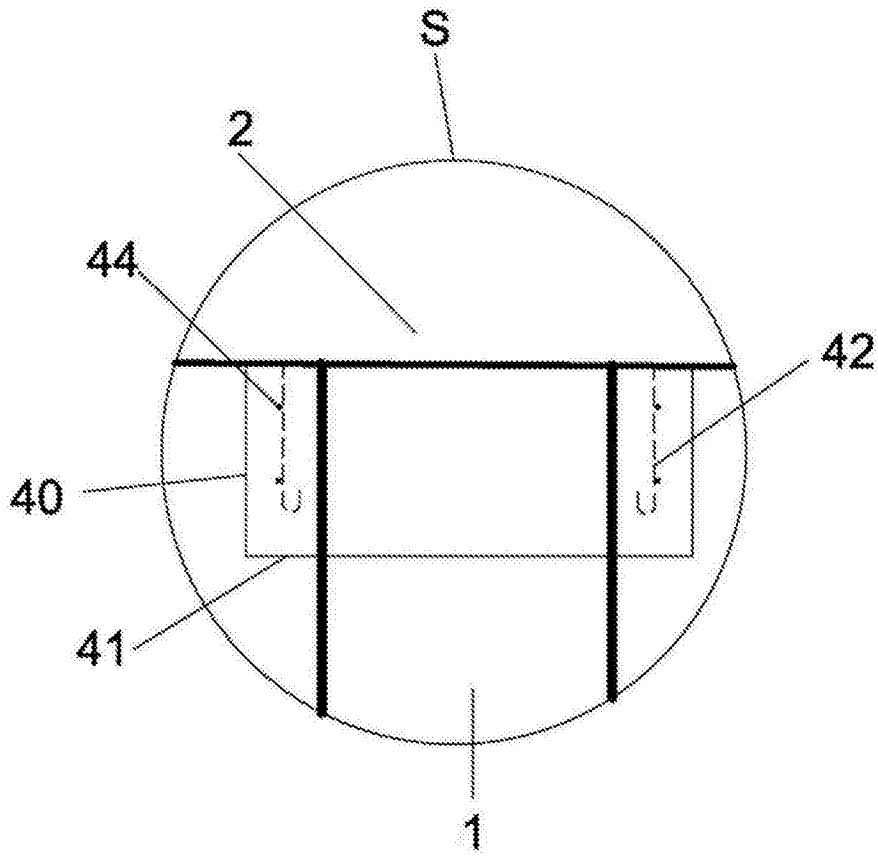


图3