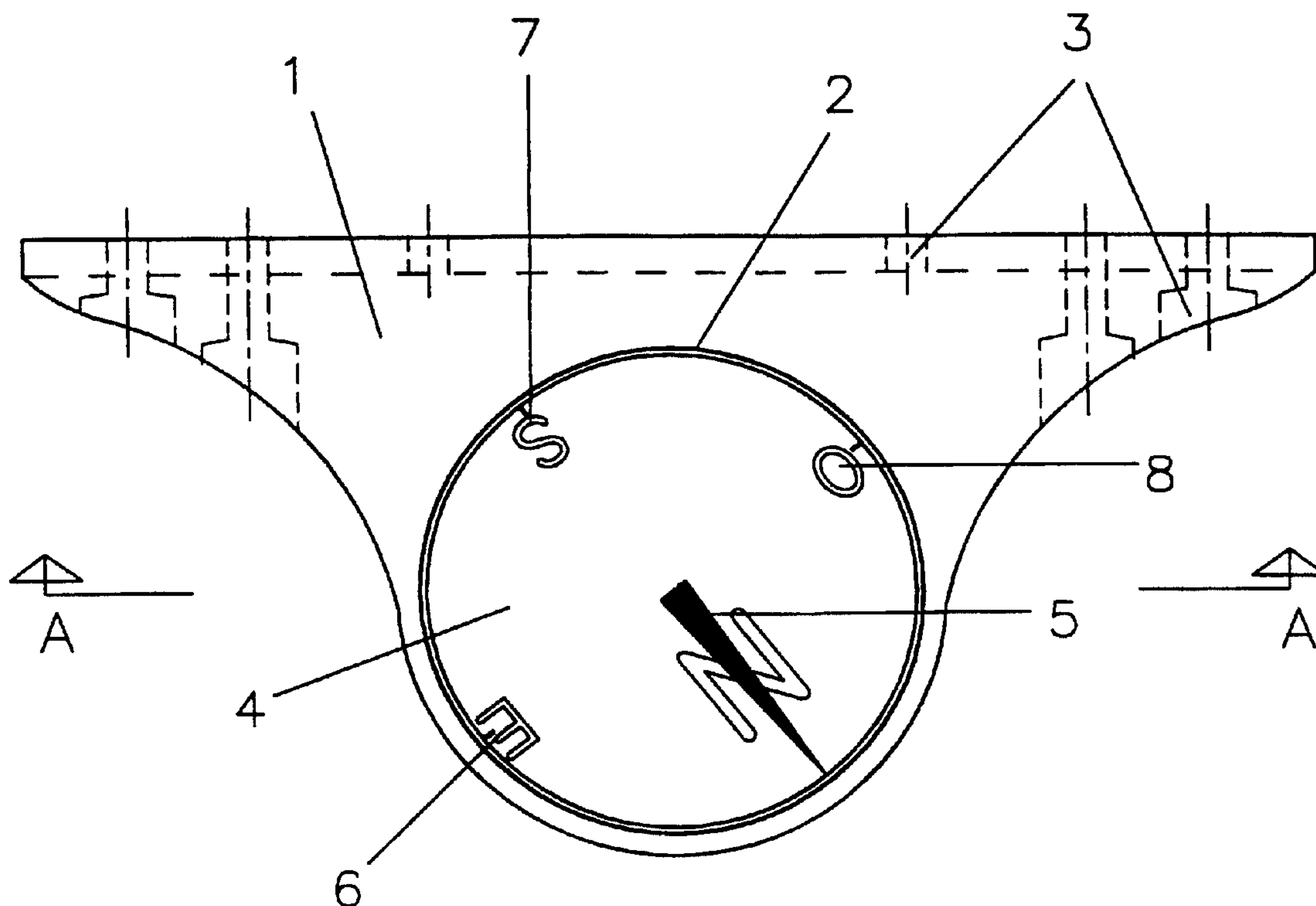




(86) Date de dépôt PCT/PCT Filing Date: 1998/06/26
 (87) Date publication PCT/PCT Publication Date: 1999/02/25
 (45) Date de délivrance/Issue Date: 2005/10/25
 (85) Entrée phase nationale/National Entry: 1999/04/14
 (86) N° demande PCT/PCT Application No.: FR 1998/001375
 (87) N° publication PCT/PCT Publication No.: 1999/009540
 (30) Priorité/Priority: 1997/08/19 (97 10486) FR

(51) Cl.Int.⁶/Int.Cl.⁶ G09B 29/10
 (72) Inventeur/Inventor:
 NGUYEN, VAN DUNG, FR
 (73) Propriétaire/Owner:
 NGUYEN, VAN DUNG, FR

(54) Titre : DISPOSITIF REGLABLE PERMETTANT DE S'ORIENTER A PARTIR D'UN PLAN DE VILLE
 (54) Title: ADJUSTABLE DEVICE FOR TAKING BEARINGS FROM A CITY MAP



(57) Abrégé/Abstract:

Dispositif permettant à une personne placée devant un plan de ville, ou tout autre plan d'orientation, de déterminer immédiatement la bonne direction à prendre pour rejoindre sa destination. Il est présenté sous forme d'applique (1) comportant un logement (2) dans lequel est placé un cadran (4) rond pouvant être orienté et verrouillé, muni des quatre points cardinaux (6, 7, 8) avec une flèche indiquant le Nord géographique (5). Le tout est fixé avec des vis en-dessous du plan de ville à même le support de ce dernier et parallèlement au sol. Le dispositif selon l'invention est particulièrement destiné à indiquer le Nord géographique.

PCTORGANISATION MONDIALE DE LA PROPRIETE INTELLECTUELLE
Bureau international

DEMANDE INTERNATIONALE PUBLIEE EN VERTU DU TRAITE DE COOPERATION EN MATIERE DE BREVETS (PCT)

| | | |
|--|-----------|---|
| (51) Classification internationale des brevets ⁶ : G09B 29/10 | A1 | (11) Numéro de publication internationale: WO 99/09540 |
| | | (43) Date de publication internationale: 25 février 1999 (25.02.99) |

(21) Numéro de la demande internationale: PCT/FR98/01375

(22) Date de dépôt international: 26 juin 1998 (26.06.98)

(30) Données relatives à la priorité:
97/10486 19 août 1997 (19.08.97) FR(71)(72) Déposant et inventeur: NGUYEN, Van, Dung [FR/FR];
155, rue de Buzenval, F-92380 Garches (FR).

(81) Etats désignés: AL, AM, AT, AU, AZ, BA, BB, BG, BR, BY, CA, CH, CN, CU, CZ, DE, DK, EE, ES, FI, GB, GE, GH, GM, GW, HU, ID, IL, IS, JP, KE, KG, KP, KR, KZ, LC, LK, LR, LS, LT, LU, LV, MD, MG, MK, MN, MW, MX, NO, NZ, PL, PT, RO, RU, SD, SE, SG, SI, SK, SL, TJ, TM, TR, TT, UA, UG, US, UZ, VN, YU, ZW, brevet ARIPO (GH, GM, KE, LS, MW, SD, SZ, UG, ZW), brevet eurasien (AM, AZ, BY, KG, KZ, MD, RU, TJ, TM), brevet européen (AT, BE, CH, CY, DE, DK, ES, FI, FR, GB, GR, IE, IT, LU, MC, NL, PT, SE), brevet OAPI (BF, BJ, CF, CG, CI, CM, GA, GN, ML, MR, NE, SN, TD, TG).

Publiée

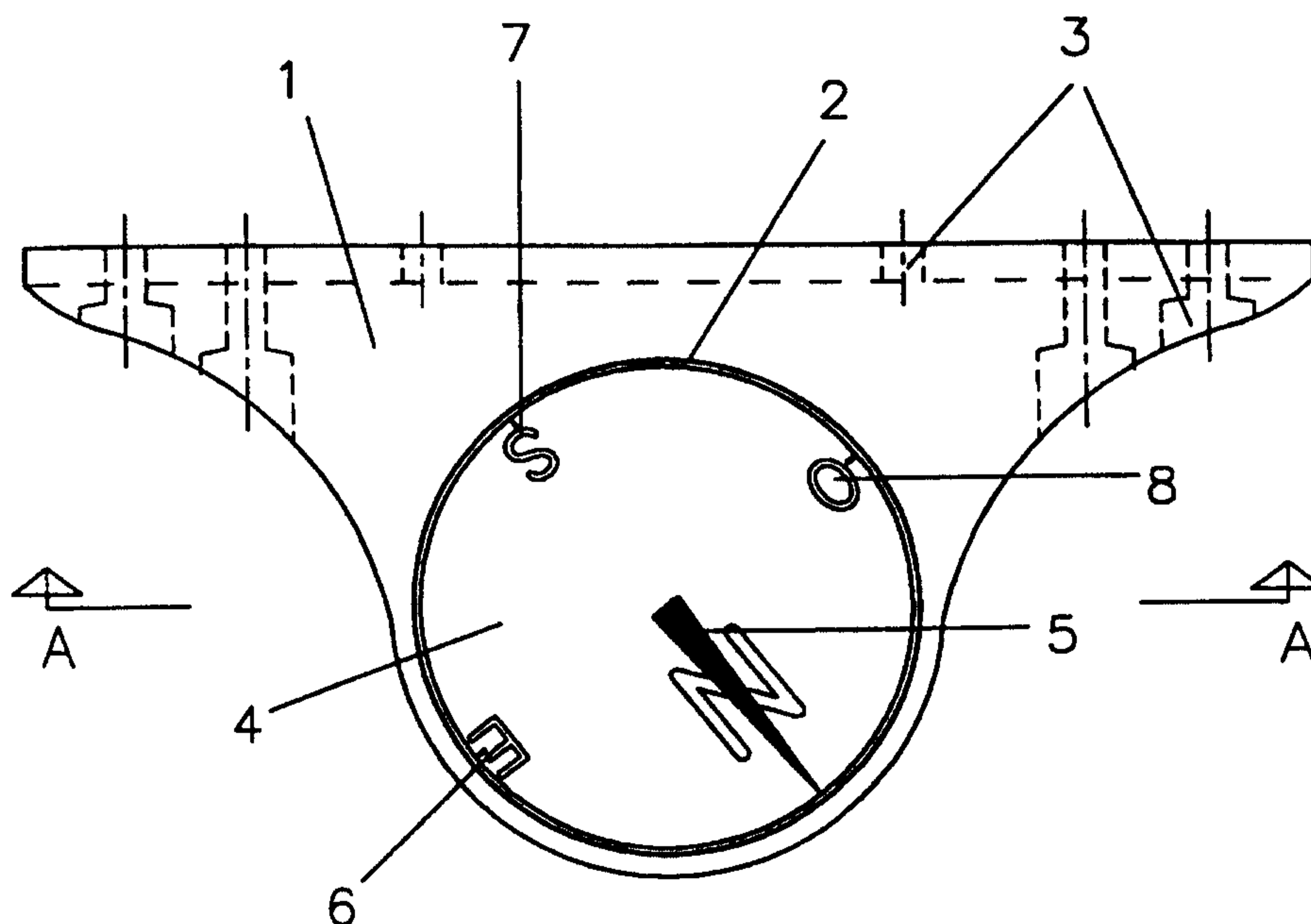
Avec rapport de recherche internationale.

(54) Title: ADJUSTABLE DEVICE FOR TAKING BEARINGS FROM A CITY MAP

(54) Titre: DISPOSITIF REGLABLE PERMETTANT DE S'ORIENTER A PARTIR D'UN PLAN DE VILLE

(57) Abstract

The invention concerns a device enabling a person standing in front of a city plan, or any other guide plan, to determine immediately the right direction to reach his destination. It has the form of a fixture (1) comprising a housing (2) wherein is placed a circular dial (4) which can be adjusted and locked, provided with the four cardinal points (6, 7, 8) with an arrow indicating the geographic North (5). The whole set is fixed with screws beneath the city plan on the support thereof itself and parallel to the ground. The device is particularly designed to indicate the geographic North to facilitate the direction to be taken to reach a predetermined destination from a city plan, or any other guide plan.



(57) Abrégé

Dispositif permettant à une personne placée devant un plan de ville, ou tout autre plan d'orientation, de déterminer immédiatement la bonne direction à prendre pour rejoindre sa destination. Il est présenté sous forme d'applique (1) comportant un logement (2) dans lequel est placé un cadran (4) rond pouvant être orienté et verrouillé, muni des quatre points cardinaux (6, 7, 8) avec une flèche indiquant le Nord géographique (5). Le tout est fixé avec des vis en-dessous du plan de ville à même le support de ce dernier et parallèlement au sol. Le dispositif selon l'invention est particulièrement destiné à indiquer le Nord géographique.

WO 99/09540

PCT/FR98/01375

DISPOSITIF REGLABLE PERMETTANT DE S'ORIENTER A PARTIR D'UN PLAN DE VILLE.

Le plan de ville traditionnel avec sa fameuse pastille collée dessus qui porte les mots : " VOUS ETES ICI ", constitue le moyen bien pratique mis à la disposition du public pour rechercher son orientation.

5 Cependant, il ne donne pas le moyen à l'utilisateur de s'orienter, le Nord du plan en face de lui ne correspond pas au Nord réel. Il est donc amené à faire une gymnastique intellectuelle pour réorienter le plan en utilisant les rues alentour. Malheureusement pour les personnes non habituées
10 aux lieux telles que les touristes par exemple, ce petit travail est source d'erreurs et un peu désagréable.

Cela provient du fait que le plan de ville, toujours implanté à la verticale, représentant les rues et les constructions, n'est pas orienté avec les lieux géographi-
15 ques locaux.

Le dispositif de l'invention permet de remédier à ces inconvénients et offre un système complet d'orientation. Il se présente sous forme d'une applique horizontale comportant un cadran de forme ronde pouvant être orienté puis
20 verrouillé, muni d'une flèche dont la pointe indique exactement le Nord géographique. L'orientation de la flèche du cadran est définie sur place en utilisant une simple boussole. Le réglage est donc spécifique à chaque emplacement particulier du plan de ville. Une fois orienté le cadran est
25 verrouillé.

Le dispositif, dans son ensemble est fixé en-dessous du plan de ville, son axe vertical est confondu avec l'axe du support du plan de ville et parallèlement au sol.

Le cadran ainsi fixé constitue pour l'utilisateur un
30 véritable moyen d'orientation, celui ci peut localiser immédiatement la direction à prendre et peut, sans difficulté, trouver son lieu de destination avec précision et rapidité.

Les dessins 1/2 et 2/2 annexés illustrent l'invention:
35 La figure 1 est plus représentative de l'invention, représentant la vue de dessus de l'ensemble du dispositif. La figure 2 représente en coupe, l'assemblage du cadran dans

le logement de l'applique et la forme de son support.

La maquette 2/2 représente en perspective, la fixation par vis du dispositif sur le support d'un plan de ville.

Conformément aux Fig.1 et Fig.2, le dispositif comporte
5 une applique (1) sur laquelle un cadran (4) tourne (avant
verrouillage) dans un logement (2). La flèche (5) du cadran
indique le Nord géographique. Les trois autres points
cardinaux sont également indiqués sur le cadran par les
lettres E (pour l'Est) (6), S (pour le Sud) (7), O (pour
10 l'Ouest) (8). Des trous (3) sont prévus pour la fixation avec
des vis du dispositif sur le support du plan de ville.

L'applique pourrait avoir des dimensions de l'ordre de
16 cm pour la largeur, 8 cm pour la profondeur, 2 cm pour
l'épaisseur horizontale et 0,60 cm pour la hauteur de son
15 support. Le logement prévu pour l'insertion du cadran aurait
un diamètre de 6,30 cm et une profondeur de 0,20 cm. Les six
trous prévus pour la fixation du dispositif sur le support du
plan de ville seraient de 0,50 cm de diamètre.

Le cadran aurait des dimensions de l'ordre de 6,10 cm
20 pour le diamètre, 0,20 cm pour l'épaisseur.

Le dispositif selon l'invention pourra faire l'objet
d'une fabrication en série, selon le nombre de plans de ville
implantés dans toutes les zones urbaines des grandes villes.
Il sera fabriqué à partir de matières courantes telles que :
25 le cuivre, l'aluminium, le plastique, etc.

Le dispositif selon l'invention est particulièrement
destiné à indiquer le Nord géographique pour faciliter
l'orientation à prendre pour aller vers une destination
déterminée à partir d'un plan de ville, ou de tout autre plan
30 d'orientation.

REVENDICATIONS

1. Dispositif indiquant les points cardinaux géographiques caractérisé en ce qu'il est composé d'une applique (1) muni de trous permettant de la fixer horizontalement par vissage (3) dans l'axe du support d'un plan de ville existant implanté à la verticale, ladite applique comprenant :
- un logement circulaire (2) dans lequel est logé :
 - un cadran rond (4) pouvant pivoter autour de son centre et sur lequel est gravée une représentation de flèche (5) destinée à indiquer le Nord géographique ainsi que les initiales des trois autres points cardinaux E pour l'Est (6), S pour le Sud (7), O pour l'Ouest (8).
2. Dispositif selon la revendication 1 caractérisé en ce que l'orientation du cadran (4) muni des représentations des initiales N, E, S, O est réglée sur place de sorte que celles-ci indiquent exactement les points cardinaux géographiques; une fois le cadran orienté, celui ci est l'objet d'un verrouillage définitif propre à chaque emplacement particulier du plan de repérage vertical.
3. Dispositif selon l'une des revendications 1 et 2 caractérisé en ce que ce même dispositif peut être installé en usine sur un panneau destiné à supporter des plans de quartier et autres, l'ensemble étant ensuite implanté utilement pour l'usage particulier sur des lieux publics ou privés.

1/2

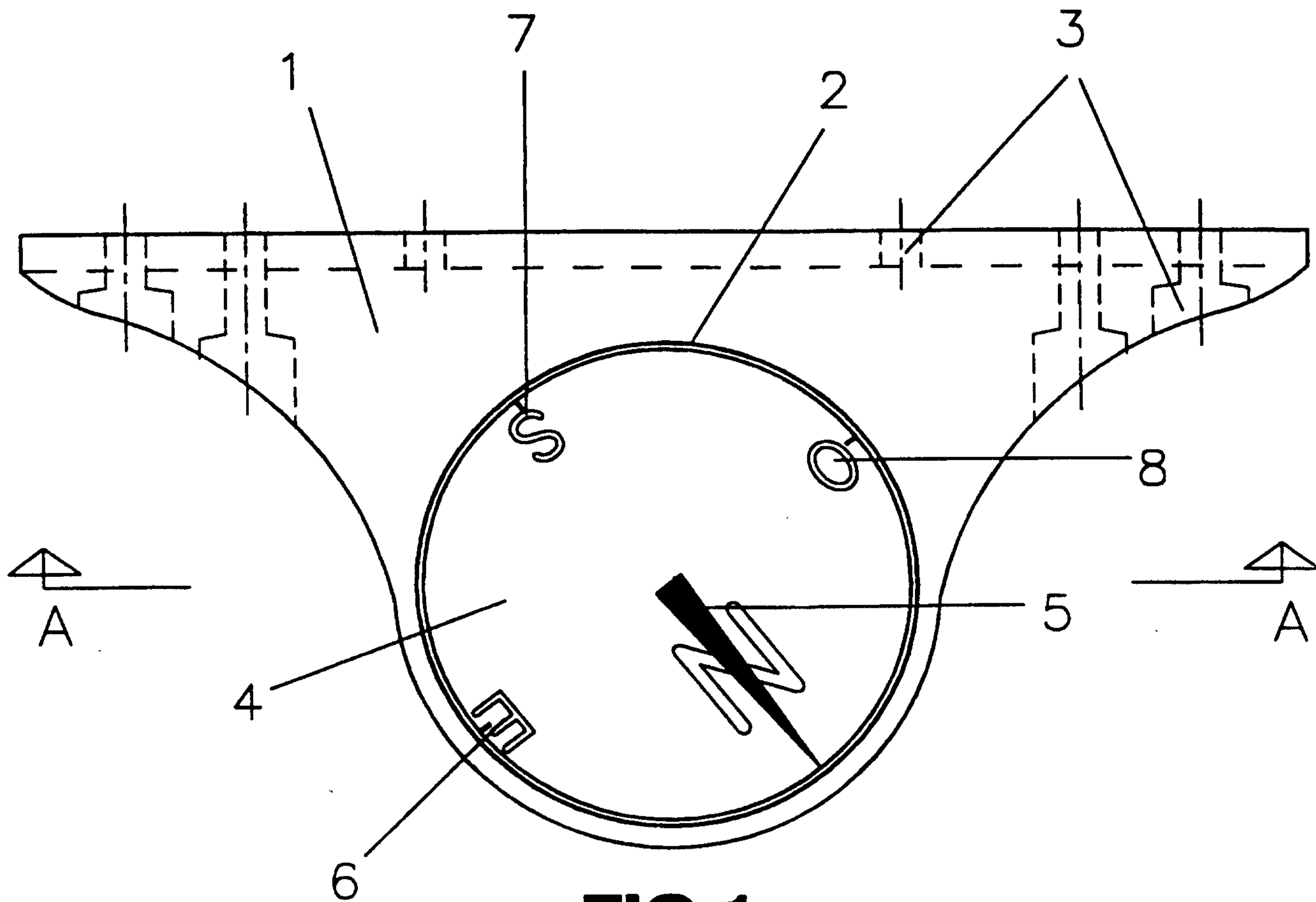


FIG.1

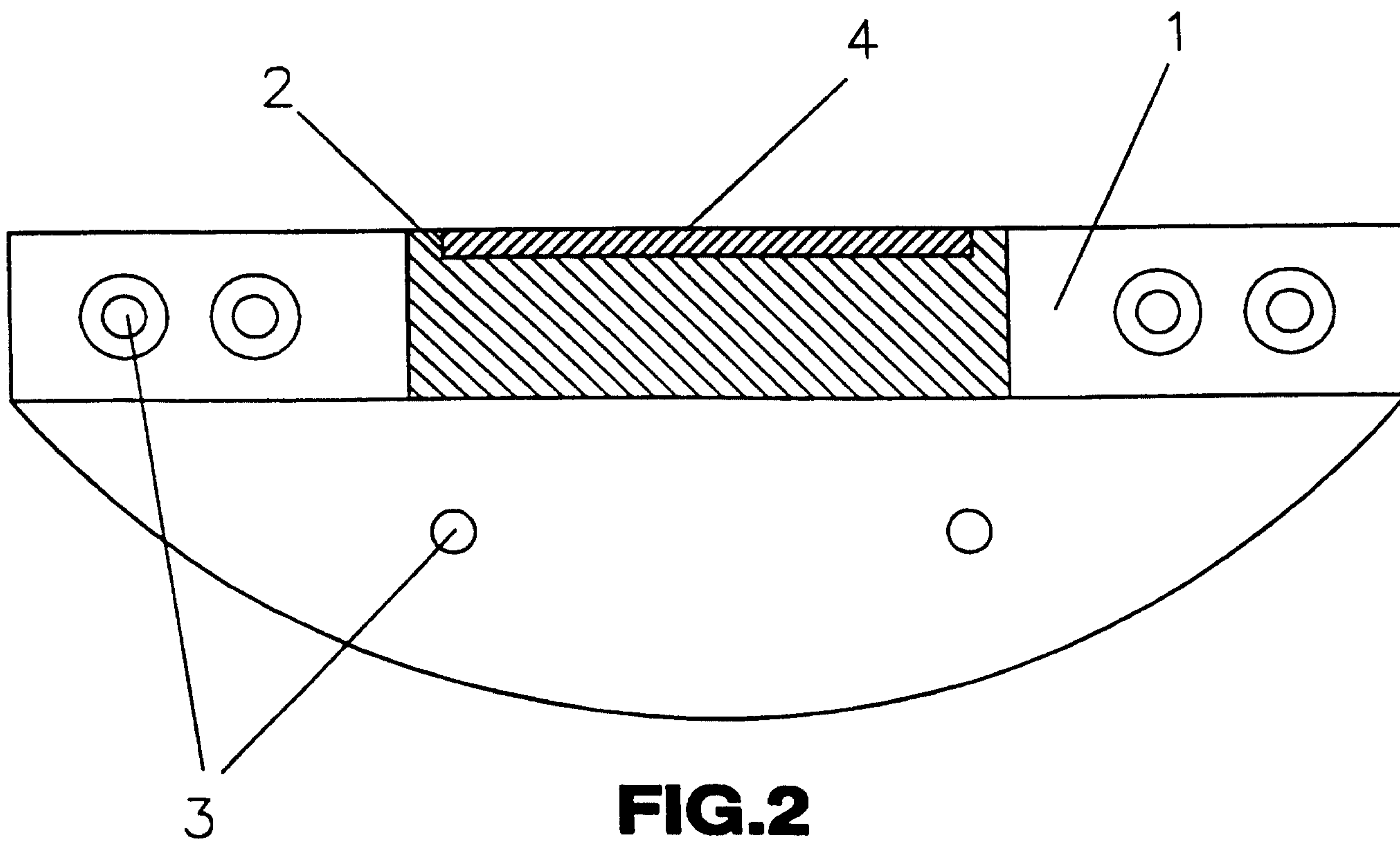


FIG.2

2/2

