

①9 RÉPUBLIQUE FRANÇAISE
INSTITUT NATIONAL
DE LA PROPRIÉTÉ INDUSTRIELLE
PARIS

①1 N° de publication : **2 645 708**
(à n'utiliser que pour les
commandes de reproduction)

②1 N° d'enregistrement national : **89 05015**

⑤1 Int Cl⁵ : A 01 M 25/00, 23/00.

①2 **DEMANDE DE BREVET D'INVENTION**

A1

②2 Date de dépôt : 14 avril 1989.

③0 Priorité :

④3 Date de la mise à disposition du public de la
demande : BOPI « Brevets » n° 42 du 19 octobre 1990.

⑥0 Références à d'autres documents nationaux appa-
rentés :

⑦1 Demandeur(s) : *NIGIKO S.A., Société anonyme.* — FR.

⑦2 Inventeur(s) : Gilles Comar ; Nicolas Comar.

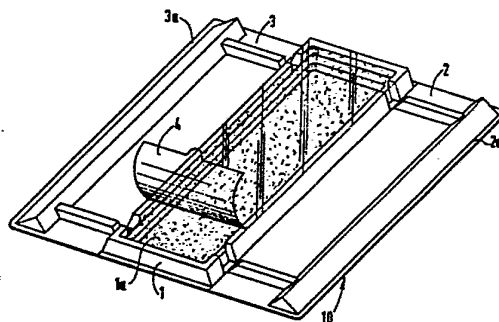
⑦3 Titulaire(s) :

⑦4 Mandataire(s) : Cabinet Harlé et Phelip.

⑤4 Piège ou boîte-appât pour rongeurs.

⑤7 La boîte-appât 10 comprend trois éléments 1, 2, 3 for-
mant volet dont deux 2, 3 sont rabattables l'un contre l'autre
et solidariables l'un à l'autre pour former avec le troisième
volet 1 intermédiaire, une boîte 10 de section triangulaire
ouverte à chacune de ses extrémités, la face interne 1a du
troisième volet formant réceptacle pour un produit rodenticide
ou analogue.

Application à la destruction des rongeurs tels que les souris
ou les rats.



FR 2 645 708 - A1

D

La présente invention concerne un piège ou une boîte-appât, pour rongeurs tels que souris, rats ou analogues.

5 Des pièges ou boîtes-appât du genre précité existent déjà.

Le but de la présente invention est de proposer un piège ou une boîte-appât comprenant un produit rodenticide ou de la glu pré-incorporée formant ainsi un dispositif prêt à l'emploi et qui soit d'utilisation fiable.

10 Ainsi, le piège ou la boîte-appât conforme à l'invention est caractérisée en ce qu'il comprend un premier élément de piège ou de boîte-appât dont la face interne forme réceptacle pour un produit rodenticide ou de la glu et au moins un second élément de piège ou de boîte-appât dont l'un des bords est solidaire de l'un des bords du premier élément et dont l'autre bord est solidarizable, après rabattement, contre l'autre bord du premier élément en vue de former un conduit ou petit tunnel ouvert à chacune de ses extrémités.

20 Selon une première forme de réalisation de l'invention, le piège ou la boîte-appât comprend au moins trois éléments formant volets, de forme sensiblement rectangulaire, dont au moins l'un est solidaire de l'élément formant réceptacle, deux de ses éléments étant solidariables l'un avec l'autre, après rabattement, par des moyens d'accrochage ou de liaison.

30 Selon une forme de réalisation préférée de l'invention, le piège ou la boîte-appât comprend trois éléments formant volets dont deux sont rabattables l'un contre l'autre et solidariables l'un à l'autre pour former avec le troisième volet intermédiaire une boîte de section triangulaire ouverte à chacune de ses extrémités, la face interne du troisième volet formant réceptacle pour un produit rodenticide ou de la glu.

35 De préférence, le volet formant réceptacle est

obturé par un opercule amovible formant couvercle en position de stockage du piège ou de la boîte-appât et les volets rabattables sont solidarisés, en position d'utilisation de la boîte-appât, par au moins un clip issu de matière
5 avec celle-ci.

Le piège ou la boîte-appât est par ailleurs réalisé par injection, extrusion ou toute autre technique de moulage de matériau thermodurcissable ou thermoplastique, en carton ou en métal.

10 Le piège ou la boîte-appât selon l'invention présente également l'avantage d'être jetable après usage et également de pouvoir contenir un produit rodenticide se présentant sous la forme d'une pâte ou toute autre forme.

Outre sa simplicité d'utilisation, le piège ou
15 boîte-appât conforme à l'invention présente une grande sécurité d'emploi. En effet, avant ouverture de l'opercule l'appât ou la glu peut être stocké sans altération et conserver son efficacité tandis que le piège ou la boîte-appât peut être transportée et manipulée sans risque. Après ouverture
20 de l'opercule, aucune manipulation directe de l'appât ou de la glu n'est nécessaire.

D'autres caractéristiques et avantages de l'invention ressortiront encore de la description qui va suivre.

25 Aux dessins annexés donnés à titre d'exemples non limitatifs :

la Figure 1 est une vue en perspective d'une boîte-appât conforme à l'invention, et

30 La Figure 2 est une coupe transversale de la boîte-appât selon la Figure 1 en position d'utilisation.

Le piège ou boîte-appât pour rongeurs, tels que souris ou analogues, représenté aux dessins annexés, comprend essentiellement trois éléments articulés l'un à l'autre 1, 2, 3 formant volets, les deux éléments d'extré-
35 mité 2, 3 étant rabattables l'un contre l'autre de manière

que leurs bords extérieurs respectivement 2a, 3a puissent être solidarisés l'un à l'autre pour former avec le troisième volet intermédiaire 1 une boîte 10 de section triangulaire ouverte à chacune de ses extrémités.

5 Selon une première caractéristique avantageuse de l'invention, les volets rabattables 2, 3 sont solidarisés par au moins un organe formant clip 5 (voir Figure 2), de préférence au nombre de deux, qui sont issus de matière avec la boîte 10.

10 Selon une autre caractéristique avantageuse de l'invention, la face interne la du troisième volet intermédiaire 1 est conçue pour former un réceptacle destiné à recevoir un produit rodenticide ou analogue qui peut se présenter par exemple sous la forme de poudre, de granulés,
15 de bouchons, de cubes, de comprimés, d'aliments composés agglomérés, de céréales imprégnées, de préparation liquide, d'une pâte de semoule, de grains entiers ou concassés ou de céréales laquées.

 Selon une caractéristique préférentielle de l'invention, le volet 1 formant réceptacle est obturé, en position de stockage représentée à la Figure 1, par un opercule amovible 4 qui forme couvercle en position de stockage de la boîte 10 et qui est bien entendu aisément retiré avant la mise en oeuvre de la boîte 10 telle que décrite ci-dessus.

25 Selon d'autres caractéristiques de l'invention, la boîte 10 est de préférence réalisée en matériau thermoplastique tel que PVC ou analogue, par thermoformage, et cette boîte 10 présente l'avantage de pouvoir être jetée après usage.

30 L'avantage de la boîte-appât 10 conforme à l'invention est de constituer un dispositif prêt à l'emploi et de grande sécurité d'emploi. Ainsi, avant ouverture, l'appât contenu dans le réceptacle de l'élément intermédiaire 1 peut être stocké sans altération et conserver ainsi
35 son efficacité tandis que la boîte 10 peut être transportée

et manipulée sans risque pour les utilisateurs. Après ouverture du réceptacle de l'élément 1, il n'y a pas de manipulation directe de l'appât par l'utilisateur tandis que cet appât n'est pas mis directement au contact du sol ou d'un autre support.

Des variantes de réalisation de la boîte précitée sont possibles.

Ainsi, l'appât toxique peut être remplacé par de la glu. En outre, le piège ou la boîte-appât peut présenter d'autres formes que la forme triangulaire décrite précédemment. Ainsi, le piège pourrait être de forme parallépipédique ou encore comprendre un élément formant réceptacle recouvert d'un élément unique en forme de voûte.

On a également indiqué précédemment que dans un mode de réalisation de l'invention, le produit rodenticide pouvait être une pâte. Une telle pâte est décrite dans la demande de brevet déposée le même jour par le présent déposant pour "produit en pâte pour la lutte contre les animaux nuisibles et conditionnements correspondants", dont l'enseignement est introduit à titre de référence dans le présent mémoire descriptif.

Les signes de référence insérés après les caractéristiques techniques mentionnées dans les revendications, ont pour seul but de faciliter la compréhension de ces dernières, et n'en limitent aucunement la portée.

30

35

REVENDEICATIONS

1. Piège ou boîte-appât, pour rongeurs tels que souris, rats ou analogues, caractérisé en ce qu'il comprend un premier élément de piège (1) dont la face interne (1a) forme réceptacle pour un produit rodenticide ou de la glu et au moins un second élément de piège dont l'un des bords est solidaire de l'un des bords du premier élément et dont l'autre bord est solidarizable, après rabattement, contre l'autre bord du premier élément en vue de former un conduit ou petit tunnel ouvert à chacune de ses extrémités.

2. Piège selon la revendication 1, caractérisé en ce qu'il comprend au moins trois éléments (1, 2, 3) formant volet, de forme sensiblement rectangulaire, dont au moins l'un est solidaire de l'élément (1) formant réceptacle, deux de ces éléments étant solidariables l'un avec l'autre, après rabattement, par des moyens d'accrochage ou de liaison.

3. Piège selon l'une des revendications précédentes caractérisé en ce qu'il comprend trois éléments (1, 2, 3) formant volet dont deux (2, 3) sont rabattables l'un contre l'autre et solidariables l'un à l'autre pour former avec le troisième volet (1) intermédiaire une boîte (10) de section triangulaire ouverte à chacune de ses extrémités, la face interne (1a) du troisième volet formant réceptacle pour un produit rodenticide ou de la glu.

4. Piège selon l'une des revendications précédentes, caractérisé en ce que le volet (1) formant réceptacle est obturé par un opercule amovible (4) formant couvercle en position de stockage de la boîte (10).

5. Piège selon l'une des revendications 3 ou 4, caractérisé en ce que les volets rabattables (2, 3) sont solidariables par au moins un organe formant clip (5) issu de matière avec la boîte (10).

6. Piège selon l'une des revendications précédentes, caractérisé en ce qu'il est réalisé par injection,

extrusion ou toute autre technique de moulage de matériau thermodurcissable ou thermoplastique, en carton ou métal.

7. Piège selon l'une des revendications précédentes, caractérisé en ce qu'il est jetable après usage.

5 8. Piège selon l'une des revendications précédentes, caractérisé en ce que le produit rodenticide se présente sous la forme d'une pâte.

10

15

20

25

30

35

