



Государственный комитет
СССР
по делам изобретений
и открытий

О П И С А Н И Е ИЗОБРЕТЕНИЯ

К АВТОРСКОМУ СВИДЕТЕЛЬСТВУ

(11) 865210

(61) Дополнительное к авт. свид-ву -

(22) Заявлено 14.12.79 (21) 2853229/30-15

с присоединением заявки № -

(23) Приоритет -

Опубликовано 23.09.81. Бюллетень № 35

Дата опубликования описания 25.09.81

(51) М. Кл.³
А 01 F 25/18

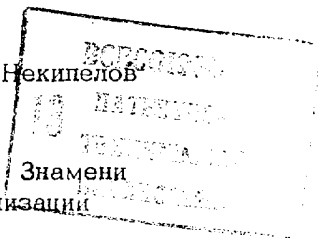
(53) УДК 631.
.316.33.022
(088.8)

(72) Авторы
изобретения

Ю. А. Космовский, И. Ф. Алдошин и Ю. Ф. Некипелов

(71) Заявитель

Всесоюзный ордена Трудового Красного Знамени
научно-исследовательский институт механизации
сельского хозяйства



(54) ДЕЛИТЕЛЬ СЫПУЧИХ МАТЕРИАЛОВ

1

Изобретение относится к сельскохозяйственному производству, в частности к делению зерна в установленном заранее соотношении.

Известен делитель сыпучих материалов, например зерна, включающий емкость, под которой расположено секционное приемное устройство и привод [1].

Однако известный делитель имеет недостаточно высокую точность деления.

Цель изобретения - повышение точности деления материала на потоки.

Указанная цель достигается тем, что делитель снабжен вертикальной осью, на которой смонтирована с возможностью кругового вращения емкость с калиброванным отверстием внизу, смещенным относительно оси вращения.

На фиг. 1 изображена схема делителя сыпучего материала; на фиг. 2 и на фиг. 3 - приемное устройство, вид сверху.

Устройство имеет воронку 1, вертикальный цилиндр 2 с установленной внутри него емкостью 3, в нижней части ко-

2

торой имеется сменная насадка 4 с калиброванным отверстием. Емкость 3 соединена с приводом электродвигателя 5 через клиномерный вариатор 6. Под емкостью 3 размещено приемное устройство, представляющее собой неподвижный диск 7 с несколькими ячейками. Емкость вращается на двух осях 8. Цилиндр 2 и все узлы смонтированы на раме 9.

Цилиндры могут быть выполнены с пазами, в которые встановлены перегородки 10

Секционное приемное устройство состоит из двух концентрических цилиндров, между которыми устанавливается необходимое количество сменных перегородок. Для разделения зернового материала в требуемом соотношении приемное устройство может быть выполнено в виде съемных дисков с ячейками, площадь которых неодинакова. На фиг. 3 изображен вариант делителя, когда необходимо взять пробу для анализа качества зерна.

При равномерном вращении емкости 3 вокруг осей 8 из калиброванного отверстия высыпается в секционное приемное устройство сыпучий материал. Количество высыпанного материала в каждую секцию пропорционально расстоянию между перегородками по дуге. В результате повышается точность деления сыпучего материала.

Формула изобретения

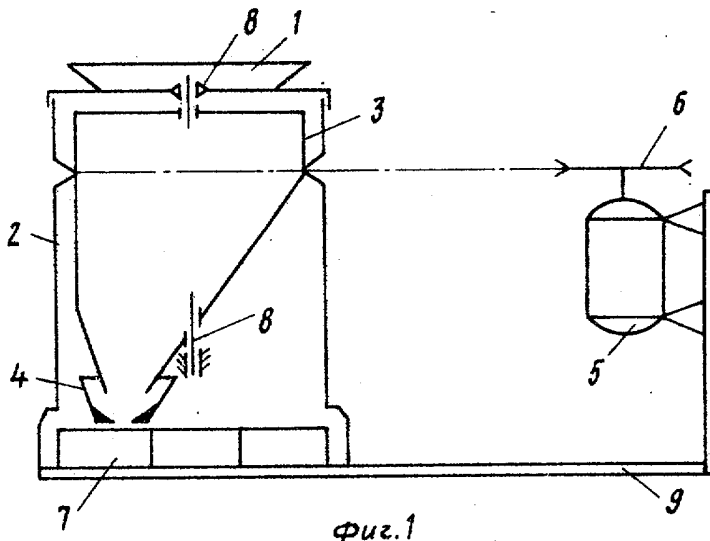
Делитель сыпучих материалов, состоящий из емкости, под которой расположе-

но секционное приемное устройство и привод, отличающийся тем, что, с целью повышения точности деления материала на потоки, делитель снабжен 5 вертикальной осью, на которой смонтирована с возможностью кругового вращения емкость с калиброванным отверстием внизу, смещенным относительно оси вращения.

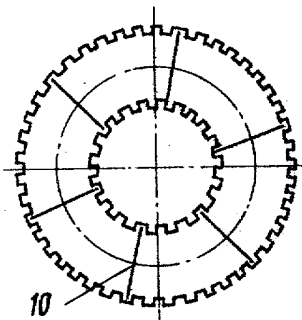
10

Источники информации, принятые во внимание при экспертизе

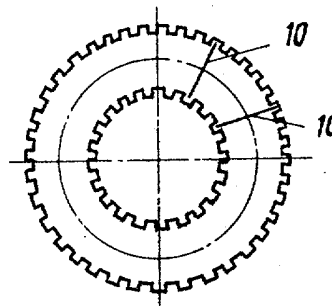
1. Авторское свидетельство СССР № 147385, кл. А 01F 12/44, 1962.



Фиг. 1



Фиг. 2



Фиг. 3

Составитель В. Рожнецв
 Редактор Н. Лазаренко Техред Ж. Кастелевич Корректор М. Шароши
 Заказ 7903/4 Тираж 703 Подписное
 ВНИИПИ Государственного комитета СССР
 по делам изобретений и открытий
 113035, Москва, Ж-35, Раушская наб., д. 4/5

Филиал ППП "Патент", г. Ужгород, ул. Проектная, 4