

①9 RÉPUBLIQUE FRANÇAISE
INSTITUT NATIONAL
DE LA PROPRIÉTÉ INDUSTRIELLE
COURBEVOIE

①1 N° de publication :
(à n'utiliser que pour les
commandes de reproduction)

3 121 465

②1 N° d'enregistrement national : **21 03500**

⑤1 Int Cl⁸ : **E 04 H 4/06 (2020.12)**

①2 **DEMANDE DE BREVET D'INVENTION**

A1

②2 Date de dépôt : 06.04.21.

③0 Priorité :

④3 Date de mise à la disposition du public de la demande : 07.10.22 Bulletin 22/40.

⑤6 Liste des documents cités dans le rapport de recherche préliminaire : *Se reporter à la fin du présent fascicule*

⑥0 Références à d'autres documents nationaux apparentés :

Demande(s) d'extension :

⑦1 Demandeur(s) : *RENOVAL ABRIS Société par actions simplifiée — FR.*

⑦2 Inventeur(s) : *HERAUD Martin et AUDOUARD Guillaume.*

⑦3 Titulaire(s) : *RENOVAL ABRIS Société par actions simplifiée.*

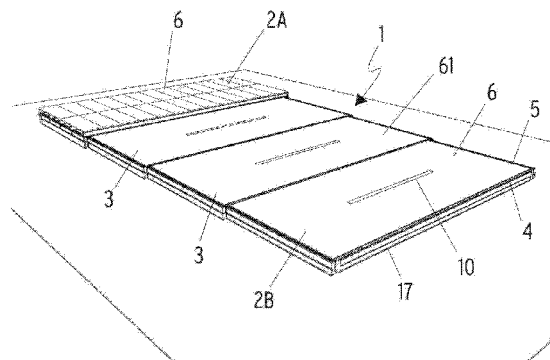
⑦4 Mandataire(s) : *IPSILON.*

⑤4 **Dispositif de couverture de bassin, tel qu'une piscine.**

⑤7 Dispositif (1) de couverture de bassin (20) comprenant au moins deux panneaux (2A, 2B) de couverture dits d'extrémité et n panneaux (3) de couverture intermédiaires, lesdits panneaux (2A, 2B, 3) étant des panneaux mobiles quadrangulaires, chaque panneau (2A, 2B, 3) comprenant un élément (6) de couverture, une structure (7) support de l'élément (6) de couverture et des organes (8) de roulement au sol dudit panneau, lesdits panneaux (2A, 2B, 3) étant montés à emboîtement coulissant entre une position déployée du dispositif (1) de couverture dans laquelle les panneaux (2A, 2B, 3) sont disposés alignés à recouvrement partiel et une position repliée du dispositif (1) de couverture dans laquelle l'un (2A) des panneaux (2A, 2B) d'extrémité dit amont recouvre au moins partiellement le panneau (2B) d'extrémité aval et les panneaux (3) intermédiaires lorsqu'ils sont présents.

Les panneaux (2A, 2B, 3) sont des panneaux droits, l'élément (6) de couverture du panneau (2A) d'extrémité amont est formé au moins d'un revêtement rigide apte à former une surface de circulation et l'élément (6) de couverture du ou de chaque autre panneau (2B, 3) est un élément de couverture souple de type bâche.

Figure pour l'abrégié : Fig. 1



FR 3 121 465 - A1



Description

Titre de l'invention : Dispositif de couverture de bassin, tel qu'une piscine

- [0001] La présente invention concerne un dispositif de couverture de bassin, tel qu'une piscine.
- [0002] Elle concerne en particulier un dispositif de couverture de bassin comprenant au moins deux panneaux de couverture dits d'extrémité et entre 0 et n panneaux de couverture dits intermédiaires, n étant un nombre entier, lesdits panneaux étant des panneaux mobiles quadrangulaires avec deux bords transversaux et deux bords longitudinaux, chaque panneau de couverture comprenant un élément de couverture, une structure support de l'élément de couverture et des organes de roulement et/ou de glissement au moins pour un déplacement au sol dudit panneau, lesdits panneaux mobiles étant montés à emboîtement coulissant suivant une direction parallèle aux bords longitudinaux des panneaux entre une position déployée du dispositif de couverture dans laquelle les panneaux sont disposés alignés à recouvrement partiel et une position repliée du dispositif de couverture dans laquelle l'un des panneaux d'extrémité dit amont recouvre au moins partiellement le panneau d'extrémité aval et les panneaux intermédiaires lorsqu'ils sont présents.
- [0003] Un tel dispositif de couverture de piscine avec des panneaux coulissants de taille décroissante qui en position déployée sont configurés pour recouvrir entièrement le bassin est connu. Jusqu'à présent, les panneaux sont des panneaux cintrés convexes généralement formés chacun à partir d'une plaque transparente ou translucide en matière de synthèse pour former un abri de piscine. Un tel abri présente toutefois une hauteur très élevée qui brise la vue. L'alternative à un tel dispositif de couverture formé de panneaux cintrés est la couverture souple de type bâche enroulable autour d'un axe d'enroulement en position repliée. L'axe d'enroulement est généralement placé le long d'un bord de la piscine et forme un ensemble très inesthétique. La mise en place par déroulement d'une telle bâche est laborieuse de sorte que les utilisateurs ont tendance à déployer cette bâche uniquement pour l'hivernage du bassin. Il en résulte une déperdition de chaleur importante alors que ces deux dispositifs sont conçus pour permettre une déperdition thermique limitée lorsqu'ils sont en position déployée.
- [0004] Un but de l'invention est de proposer un dispositif de couverture de bassin dont la conception permet de limiter les déperditions thermiques en position déployée sans nuire à la facilité de mise en œuvre et à l'esthétisme dudit dispositif de couverture.
- [0005] Un autre but de l'invention est de proposer un dispositif de couverture de bassin dont la conception permet une polyvalence dudit dispositif.

[0006] A cet effet, l'invention a pour objet un dispositif de couverture de bassin comprenant au moins deux panneaux de couverture dits d'extrémité et entre 0 et n panneaux de couverture dits intermédiaires, n étant un nombre entier, lesdits panneaux étant des panneaux mobiles quadrangulaires avec deux bords transversaux et deux bords longitudinaux, chaque panneau de couverture comprenant un élément de couverture, une structure support de l'élément de couverture et des organes de roulement et/ou de glissement au moins pour un déplacement au sol dudit panneau, lesdits panneaux mobiles étant montés à emboîtement coulissant suivant une direction parallèle aux bords longitudinaux des panneaux entre une position déployée du dispositif de couverture dans laquelle les panneaux sont disposés alignés à recouvrement partiel et une position repliée du dispositif de couverture dans laquelle l'un des panneaux d'extrémité dit amont recouvre au moins partiellement le panneau d'extrémité aval et les panneaux intermédiaires lorsqu'ils sont présents, caractérisé en ce que les panneaux sont des panneaux droits, en ce que l'élément de couverture du panneau d'extrémité amont est formé au moins d'un revêtement rigide ménageant une surface de circulation, et en ce que l'élément de couverture du ou de chaque autre panneau est un élément de couverture souple de type bâche. Le montage des panneaux est à emboîtement coulissant. Ainsi, à l'état monté à emboîtement coulissant desdits panneaux, chaque panneau, destiné à recouvrir au moins partiellement un autre panneau, présente, sous l'élément de couverture dudit panneau, ménagée au moins partiellement dans l'épaisseur du panneau, une cavité ouverte en direction du sol et en direction du panneau à recouvrir à l'intérieur de laquelle s'insère au moins partiellement au moins le panneau contigu à recouvrir en position repliée du dispositif de couverture. Il en résulte un encombrement en hauteur réduit qui peut par exemple être inférieur à 40 cm en position repliée du dispositif de couverture pour des piscines d'une longueur égale à 8 mètres. En configuration d'utilisation, les panneaux s'étendent parallèlement à la surface à recouvrir. Les panneaux sont des panneaux droits avec une face supérieure tournée vers le ciel et une face inférieure tournée vers le sol en configuration dite d'utilisation dans laquelle ils sont montés à emboîtement coulissant, lesdites faces supérieures des panneaux s'étendant dans des plans parallèles ou sensiblement parallèles à + ou - 10° près. Les faces supérieures desdits panneaux droits s'étendent donc dans des plans sensiblement parallèles à + ou - 10° près. Cette conception de panneaux sous forme de panneaux droits et non convexes comme dans l'état de la technique permet de limiter l'encombrement en hauteur du dispositif de couverture. Enfin, la combinaison d'éléments de couverture rigides et souples permet de réduire le poids et le coût du dispositif de couverture tout en facilitant son utilisation pour le passage d'une position à une autre. La réalisation de l'élément de couverture du panneau d'extrémité amont sous forme au moins d'un revêtement rigide apte à former une surface de circulation

permet à l'aide dudit panneau de protéger les éléments de couverture plus fragiles de l'ensemble des autres panneaux en position repliée du dispositif de couverture. La réalisation de l'élément de couverture du panneau d'extrémité amont qui est un panneau droit sous forme au moins d'un revêtement rigide permet d'utiliser ce panneau d'extrémité amont comme terrasse en position repliée du dispositif de couverture. La présence d'organes de roulement et/ou de glissement qui peuvent être motorisés au moins au niveau du panneau d'extrémité aval permet une mise en place aisée. La réalisation sous forme de panneaux et non d'une simple bâche permet un montage plus aisé. Un tel dispositif de couverture, dit mixte à éléments de couverture souples et rigides, offre donc un grand nombre d'avantages et se caractérise par sa légèreté.

[0007] Selon un mode de réalisation de l'invention, chaque élément de couverture souple est muni d'une ouverture perméable à l'eau d'évacuation au moins des eaux pluviales. Ainsi, tout risque d'endommagement de l'élément de couverture souple sous le poids des eaux pluviales est empêché. En outre, cette ouverture permet de guider vers le bassin les eaux pluviales de sorte que les rechargements en eau d'un bassin protégé avec un tel dispositif de couverture sont moins fréquents. Cette ouverture peut être obturée partiellement par un matériau filtrant.

[0008] Selon un mode de réalisation de l'invention, au moins, pour chaque panneau autre que le panneau d'extrémité aval, la structure support dudit panneau comprend un cadre en U couché avec une face du dessus et une face du dessous et l'élément de couverture remplit au moins partiellement le cadre en U couché. Cet élément de couverture remplit au moins partiellement le cadre en U couché côté face du dessus du cadre. Ainsi, à l'état monté à emboîtement coulissant desdits panneaux, chaque panneau, destiné à recouvrir au moins partiellement un autre panneau, présente, sous l'élément de couverture dudit panneau, ménagée au moins partiellement dans l'épaisseur du panneau, une cavité ouverte en direction du sol et en direction du panneau à recouvrir à l'intérieur de laquelle s'insère au moins partiellement au moins le panneau contigu à recouvrir en position repliée du dispositif de couverture. Il en résulte un encombrement en hauteur réduit. Chaque cadre en U couché, qui forme un U couché en configuration d'utilisation du dispositif de couverture dans laquelle les panneaux s'étendent sensiblement parallèlement à la surface à protéger, permet également d'assurer une tension automatique de l'élément de couverture lorsque ce dernier est un élément de couverture souple de type bâche.

[0009] Selon un mode de réalisation de l'invention, le cadre en U couché constitutif d'une structure support d'un panneau comprend deux longerons et une traverse formant respectivement les branches et l'âme du U et deux équerres de liaison de la traverse et des longerons entre eux, lesdites équerres étant équipées d'au moins une partie des organes de roulement et/ou de glissement au sol. Les organes de roulement et/ou de glissement

au sol font donc saillie de la face du dessous du cadre. Les longerons et la traverse du cadre en U couché sont aptes à être associés chacun à l'élément de couverture par exemple par une liaison à emboîtement coulissant pour un couplage de l'élément de couverture à la structure support. Il en résulte une facilité de montage.

- [0010] Selon un mode de réalisation de l'invention, au moins l'un des panneaux est équipé, en sus d'organes de roulement et/ou de glissement au sol, d'organes de roulement et/ou de glissement dits latéraux. Ces organes de roulement et/ou de glissement latéraux sont configurés pour prendre appui sur un panneau contigu pour permettre un guidage des panneaux au cours du passage du dispositif de couverture de la position déployée à la position repliée ou inversement.
- [0011] Selon un mode de réalisation de l'invention, le dispositif de couverture comprend, au moins pour le passage de la position repliée à la position déployée du dispositif de couverture, un système d'entraînement en déplacement à coulissement des panneaux par contact d'appui, le système d'entraînement équipant l'élément de couverture des panneaux. La présence de ce système d'entraînement permet le passage du dispositif de couverture de la position repliée à la position déployée en agissant uniquement sur le panneau d'extrémité aval par traction exercée sur ledit panneau d'extrémité aval ou entraînement en déplacement du panneau d'extrémité aval dans le sens d'un écartement du panneau d'extrémité amont lorsque ce dernier est motorisé.
- [0012] Selon un mode de réalisation de l'invention, chaque élément de couverture présente une face du dessus et une face du dessous opposée tournée vers le sol à l'état monté à emboîtement coulissant des panneaux, et le système d'entraînement comprend, pour chaque couple de panneaux contigus montés à emboîtement coulissant avec l'un des panneaux dit amont venant au moins à recouvrement partiel de l'autre panneau dit aval, au moins deux saillies s'étendant parallèlement à un bord transversal des panneaux, l'une des saillies dite du dessus s'étendant en saillie de la face du dessus de l'élément de couverture du panneau aval, l'autre saillie dite du dessous s'étendant en saillie de la face du dessous de l'élément de couverture du panneau amont, la saillie du dessus étant disposée le long du bord transversal amont du panneau aval et la saillie du dessous étant disposée le long du bord transversal aval du panneau amont pris par rapport au sens de déplacement des panneaux pour le passage de la position repliée à la position déployée du dispositif de couverture, la saillie du dessous du panneau amont étant disposée sur la trajectoire suivie par la saillie du dessus du panneau aval à l'état entraîné du panneau aval dans le sens d'un déploiement du dispositif de couverture, et la saillie du dessous et la saillie du dessus des deux panneaux contigus s'interpénètrent au moins partiellement en position dépliée du dispositif de couverture. La réalisation du système d'entraînement sous forme de saillies équipant les éléments de couverture permet d'assurer, en parallèle de l'entraînement, une étanchéité à l'air et à l'eau au

niveau de la liaison entre deux panneaux en position déployée du dispositif de couverture grâce à l'interpénétration desdites saillies. Ces saillies forment entre elles une chicane. Enfin, ces saillies peuvent être utilisées comme racleur.

[0013] Selon un mode de réalisation de l'invention, la saillie du dessus du panneau aval est, à l'état entraîné dudit panneau dans le sens d'un repli du dispositif de couverture, en contact d'appui avec la face du dessous de l'élément de couverture du panneau amont qui recouvre au moins partiellement ledit panneau aval pour former un élément racleur de ladite face du dessous lors du passage du dispositif de couverture de la position déployée à la position repliée ou inversement. Cette disposition permet une récupération dans le bassin de la condensation qui peut s'accumuler côté face du dessous de l'élément de couverture.

[0014] Selon un mode de réalisation de l'invention, la saillie du dessous du panneau amont est en contact d'appui avec la face du dessus de l'élément de couverture du panneau aval pour former un élément racleur de ladite face du dessus lors du passage du dispositif de couverture de la position déployée à la position repliée ou inversement. Cette conception permet d'assurer un nettoyage des éléments de couverture en parallèle du passage du dispositif de couverture de la position déployée à la position repliée ou inversement.

[0015] Selon un mode de réalisation de l'invention, le panneau d'extrémité aval est un panneau creux logeant dans son épaisseur un cadre coulissant monté mobile entre une position rentrée dans ledit panneau d'extrémité aval et une position au moins partiellement sortie dudit panneau d'extrémité aval, ledit cadre coulissant étant rempli intérieurement d'une structure ajourée de préférence en treillis ménageant une surface de couchage pour former un hamac en positions repliée du dispositif et sortie dudit cadre. Un tel hamac peut s'étendre au-dessus du bassin en position repliée du dispositif pour permettre à l'utilisateur d'avoir la sensation d'être au-dessus de l'eau.

Brève description des dessins

[0016] L'invention sera bien comprise à la lecture de la description suivante d'exemples de réalisation, en référence aux dessins annexés dans lesquels :

[0017] [fig.1] représente une vue en perspective d'un dispositif de couverture conforme à l'invention en position déployée du dispositif de couverture pour venir recouvrir un bassin ;

[0018] [fig.2] représente une vue en perspective d'un dispositif de couverture conforme à l'invention en position repliée du dispositif de couverture le long d'un bord d'un bassin ;

[0019] [fig.3] représente une vue en perspective d'un dispositif de couverture conforme à l'invention en position repliée du dispositif de couverture et sortie du cadre coulissant

- pour former un hamac au-dessus du bassin ;
- [0020] [fig.4] représente une vue partielle en perspective d'un dispositif de couverture conforme à l'invention à l'état éclaté des éléments ;
- [0021] [fig.5] représente une vue en perspective d'un cadre en U couché formant la structure support d'un élément de couverture ;
- [0022] [fig.6] représente une vue partielle en perspective d'un panneau à l'état partiellement assemblé des éléments;
- [0023] [fig.7] représente une vue partielle en perspective de l'angle d'un cadre en U couché formant la structure support d'un élément de couverture à l'état éclaté des éléments le constituant ;
- [0024] [fig.8] représente une vue en perspective d'un élément de couverture souple ;
- [0025] [fig.9] représente une vue partielle en perspective d'un élément de couverture souple et une vue de détail de la saillie du dessus associée ;
- [0026] [fig.10] représente une vue en perspective d'un dispositif de couverture conforme à l'invention en position déployée du dispositif de couverture à l'état positionné à l'envers du dispositif de couverture pour voir le dessous du dispositif de couverture ;
- [0027] [fig.11] représente une vue partielle en perspective de deux éléments de couverture pour illustrer la position des saillies en position écartée des saillies ;
- [0028] [fig.12] représente une vue partielle en perspective de deux éléments de couverture pour illustrer la position des saillies en position rapprochée des saillies lorsqu'elles s'interpénètrent.
- [0029] L'invention a pour objet un dispositif 1 de couverture de bassin 20 du type de celui représenté à la [fig.1]. Le bassin 20, qui peut être une piscine, contient de l'eau et le dispositif 1 de couverture a pour fonction dans au moins une position de protéger ledit bassin 20, notamment de limiter les déperditions thermiques, de protéger le bassin 20 des saletés ou poussières, et d'empêcher une chute dans ledit bassin 20.
- [0030] Ce dispositif 1 de couverture comprend deux panneaux de couverture, dits d'extrémité, représentés en 2A et 2B aux figures, et généralement des panneaux intermédiaires disposés entre les panneaux d'extrémité 2A et 2B et représentés en 3 aux figures. Dans l'exemple de la [fig.1], il est prévu deux panneaux 3 intermédiaires mais le nombre de panneaux intermédiaires peut être quelconque. Le nombre entier n qui est un nombre entier représentant le nombre de panneaux 3 intermédiaires en cas de présence de tels panneaux intermédiaires est supérieur ou égal à 1. En variante, le dispositif 1 de couverture peut être dépourvu de panneaux 3 intermédiaires.
- [0031] Les panneaux d'extrémité et intermédiaires sont des panneaux mobiles quadrangulaires. Chaque panneau présente deux bords transversaux représentés en 4 aux figures et deux bords longitudinaux représentés en 5 aux figures.
- [0032] Chaque panneau d'extrémité ou intermédiaire comprend un élément 6 de couverture,

une structure 7 support de l'élément de couverture et des organes 8 de roulement et/ou de glissement au moins pour un déplacement au sol du panneau. Les panneaux d'extrémité et intermédiaires sont des panneaux mobiles montés à emboîtement coulissant suivant une direction parallèle aux bords 5 longitudinaux des panneaux pour le passage d'une position repliée telle que représentée dans la [fig.2] dans laquelle l'un des panneaux d'extrémité dit amont et correspondant au panneau d'extrémité représenté en 2A aux figures recouvre au moins partiellement, de préférence, totalement le panneau d'extrémité dit aval représenté en 2B et les panneaux 3 intermédiaires lorsque ces derniers sont présents comme illustré à la [fig.2] à une position déployée du dispositif 1 de couverture telle que représentée à la [fig.1] dans laquelle les panneaux 2A et 2B d'extrémité et 3 intermédiaires sont disposés alignés à recouvrement partiel avec chaque panneau à l'exclusion du panneau d'extrémité aval 2B recouvrant au moins partiellement un autre panneau. Les panneaux sont, à l'état monté à emboîtement coulissant, de dimension décroissante depuis le panneau d'extrémité amont en direction du panneau d'extrémité aval.

- [0033] Idéalement, les panneaux d'extrémité et intermédiaires sont configurés, en particulier dimensionnés, de telle sorte qu'en position déployée, lesdits panneaux recouvrent la totalité du bassin et prennent appui par les organes 8 de roulement et/ou de glissement au sol sur deux bords parallèles du bassin 20. En position repliée, telle que représentée à la [fig.2], le dispositif 1 de couverture s'étend le long d'un bord du bassin pour libérer toute la surface du bassin 20.
- [0034] Les panneaux 2A et 2B d'extrémité et les panneaux 3 intermédiaires présentent chacun une face supérieure tournée vers le ciel et une face inférieure opposée tournée vers le sol en configuration dite d'utilisation dans laquelle ils sont montés à emboîtement coulissant comme illustré aux figures 1 et 2. Ces panneaux 2A et 2B d'extrémité et intermédiaires 3 sont des panneaux droits, c'est-à-dire que leurs faces supérieures sont des faces planes sensiblement parallèles entre elles, c'est-à-dire à $\pm 10^\circ$ près. Ces faces supérieures s'étendent à l'horizontale et de manière sensiblement parallèle à la surface du sol en configuration d'utilisation du dispositif 1 de couverture.
- [0035] Ces faces supérieures des panneaux droits s'étendent donc parallèlement à la surface de roulement au sol du dispositif 1 de couverture, c'est-à-dire parallèlement au plan de roulement défini par les organes 8 de roulement au sol desdits panneaux du dispositif 1 de couverture à l'état positionné du dispositif 1 de couverture sur une surface plane horizontale.
- [0036] La réalisation de panneaux sous forme de panneaux droits permet de limiter l'encombrement en hauteur du dispositif 1 de couverture. L'élément 6 de couverture de chaque panneau forme au moins la face supérieure dudit panneau. Il doit être noté que lorsque cet élément 6 de couverture est un élément souple comme cela sera décrit ci-

après, une courbure de la face du dessus du panneau pour former une face concave à concavité tournée vers le ciel peut être observée notamment sous l'effet du poids d'eau de pluie.

- [0037] De manière caractéristique à l'invention, l'élément 6 de couverture du panneau 2A d'extrémité amont est formé au moins d'un revêtement rigide, tel qu'un plancher bois et/ou un dallage, définissant une surface de circulation, telle qu'une terrasse, tandis que l'élément 6 de couverture du ou de chaque panneau 3 intermédiaire présent et l'élément 6 de couverture du panneau 2B d'extrémité aval sont des éléments de couverture souples de type bâche.
- [0038] De tels panneaux réalisés à l'aide d'une bâche, c'est-à-dire d'une nappe en un matériau souple imperméable à l'eau, telle qu'une toile imperméable, sont particulièrement légers par comparaison aux panneaux réalisés avec un élément 6 de revêtement rigide.
- [0039] A l'état monté à emboîtement coulissant desdits panneaux, chaque panneau, destiné à recouvrir au moins partiellement un autre panneau, présente, sous l'élément 6 de couverture dudit panneau, ménagée au moins partiellement dans l'épaisseur du panneau, une cavité ouverte en direction du sol et en direction du panneau à recouvrir à l'intérieur de laquelle s'insère au moins partiellement au moins le panneau contigu à recouvrir en position repliée du dispositif de couverture.
- [0040] A cet effet, et comme illustré au moins partiellement à la [fig.4], au moins pour chaque panneau autre que le panneau 2B d'extrémité aval, à savoir le panneau 2A d'extrémité amont et les panneaux 3 intermédiaires lorsqu'ils sont présents, la structure 7 support dudit panneau comprend un cadre 11 en U couché avec une face du dessus 12 et une face du dessous 13. En effet, au moins pour chaque panneau autre que le panneau 2B d'extrémité aval, la structure 7 support du panneau comprend un cadre qui, à l'état monté à emboîtement coulissant des panneaux en appui au sol par leurs organes de roulement et/ou de glissement, a une face du dessus 12 tournée vers le ciel et une face du dessous 13 tournée vers le sol et la forme d'un U couché. L'élément 6 de couverture remplit au moins partiellement le cadre 11 en U couché côté face du dessus 12 dudit cadre 11. L'élément 6 de couverture forme donc un élément de remplissage du cadre. Cet élément 6 de couverture est de préférence disposé plus proche de la face du dessus 12 que de la face du dessous 13 du cadre 11 en U.
- [0041] La structure 7 support du panneau 2B d'extrémité aval peut comprendre un cadre quadrangulaire fermé. Dans l'exemple représenté à la [fig.4], le cadre en U couché du panneau 2A d'extrémité amont est masqué au moins partiellement par le revêtement rigide constitutif de l'élément 6 de couverture dudit panneau 2A d'extrémité amont.
- [0042] Le détail d'un cadre 11 en U couché constitutif d'une structure 7 support est représenté aux figures 5 et 6. Ce cadre 11 en U couché comprend deux longerons 110 parallèles qui forment les branches du U, et une traverse représentée en 111 qui forme

l'âme du U. Le U couché de chaque panneau est ouvert en direction du panneau aval suivant, c'est-à-dire en direction du panneau de plus petite dimension qui le suit, à l'état monté à emboîtement coulissant desdits panneaux.

- [0043] Chaque longeron 110 qui forme un bord 5 longitudinal d'un panneau est couplé à la traverse 111 par une équerre 112. Cette équerre 112 est une pièce en L avec une branche s'insérant dans la traverse 111 et une branche s'insérant dans le longeron 110, traverse et longeron étant réalisés sous forme de profilés creux.
- [0044] Cette équerre 112 est munie à sa zone de jonction des branches d'une roue formant un organe 8 de roulement au sol dudit panneau. Deux autres roues sont montées chacune sur un longeron 110 du cadre 11 pour permettre un déplacement au sol du cadre en U. Chaque équerre 112 comprend encore à la zone de jonction des branches de l'équerre 112, un organe 9 de roulement dit latéral. Cet organe 9 de roulement latéral est formé par une roue d'axe de rotation vertical perpendiculaire à l'axe de rotation dit horizontal des organes 8 de roulement au sol. Cet organe 9 de roulement latéral fait saillie de l'équerre pour pouvoir prendre appui à contact roulant sur un cadre en U d'un panneau contigu à l'état monté à emboîtement coulissant des panneaux.
- [0045] Ainsi un guidage en déplacement des panneaux est assuré au cours du passage du dispositif 1 de couverture de la position déployée à la position repliée ou inversement.
- [0046] Un exemple d'élément 6 de couverture souple est représenté aux figures 8 et 9. Cet élément 6 de couverture comprend une nappe de forme quadrangulaire munie sur trois de ses bords d'un jonc à glisser dans un logement réservé dans la structure support. En particulier, les longerons 110 et la traverse 111 du cadre en U couché présentent chacun une gorge longitudinale à l'intérieur de laquelle un jonc de l'élément de couverture est apte à s'insérer par emboîtement coulissant. Les joncs de bords longitudinaux de l'élément de couverture s'insèrent dans le longeron 110 et le jonc du bord transversal de l'élément de couverture dans la traverse.
- [0047] La pose des équerres 112 et leur couplage aux longerons et à une traverse du cadre 11 en U couché s'opère après l'étape de couplage des longerons et traverse à l'élément 6 de couverture souple. Ainsi, le cadre 11 en U couché est dimensionné pour permettre une tension automatique de la bâche formant l'élément 6 de couverture souple à l'état fixé des équerres 112 aux longerons 110 et traverse 111 du cadre 11 en U couché.
- [0048] Pour éviter que l'élément 6 de revêtement souple s'affaisse sous le poids des eaux pluviales au risque d'endommager l'ensemble du panneau ainsi réalisé, chaque élément 6 de couverture souple est munie d'une ouverture 10 perméable à l'eau d'évacuation au moins des eaux pluviales. Cette ouverture 10 est de préférence ménagée au centre de la toile comme illustré à la [fig.8]. Cette ouverture 10 peut être munie d'un matériau filtrant, telle qu'une membrane filtrante, pour que les eaux pluviales soient filtrées si nécessaire avant passage dans le bassin en position déployée du dispositif 1 de

couverture.

- [0049] Le cadre 11 en U couché peut être couplé côté face du dessous 13 à une bavette. Cette bavette ferme l'espace laissé libre entre les branches du U du cadre en U couché et le sol en configuration d'utilisation des panneaux pour assurer une étanchéité relative à l'air de l'espace sous le dispositif 1 de couverture en position déployée du dispositif 1 de couverture. Cette bavette peut être rigidifiée par une barre de rigidification s'étendant parallèlement au longeron ou à la traverse du cadre 11 en U couché à laquelle elle est fixée.
- [0050] Le panneau 2B d'extrémité aval peut être réalisé de manière similaire à l'exception du fait que le cadre comprend deux traverses au lieu d'une et l'élément 6 de couverture souple comprend quatre jons au lieu de trois. En variante, le panneau 2B d'extrémité aval peut être réalisé de manière similaire au panneau 3 intermédiaire en ce qui concerne la structure 7 support et l'élément 6 de couverture. Indépendamment de son mode de réalisation, le panneau 2B d'extrémité aval peut être un panneau creux logeant dans son épaisseur un cadre 17 coulissant monté mobile entre une position rentrée dans ledit panneau 2B d'extrémité aval et une position au moins partiellement sortie du panneau 2B d'extrémité aval.
- [0051] Ce cadre 17 coulissant est rempli intérieurement d'une structure 18 ajourée en treillis, tel qu'un filet, apte à former un hamac en position repliée du dispositif 1 de couverture et sortie du cadre 17. Cette structure 18 ajourée en treillis, qui peut être formée par un filet, constitue un plan de couchage qui s'étend au moins partiellement au-dessus du bassin à l'état sorti du cadre. Cette structure 18 ajourée est réalisée en un matériau souple pour pouvoir se déformer sous le poids de la personne couchée.
- [0052] La structure 18 ajourée en treillis forme donc un plan de couchage ajouré qui s'étend au-dessus du bassin 20 lorsque le dispositif 1 de couverture est en position repliée, c'est-à-dire avec tous les panneaux qui s'étendent au-dessus d'un bord du bassin.
- [0053] Le panneau 2A d'extrémité amont présente, quant à lui, un cadre en U couché surmonté d'un élément 6 de couverture rigide qui, dans l'exemple représenté à la [fig.2], est formé par un plancher revêtu de dalles de carrelage pour conférer audit panneau l'aspect d'une terrasse. Le revêtement constitutif de l'élément 6 de couverture rigide aurait pu être d'une autre nature, en particulier entièrement en bois, ou par exemple sous forme d'une dalle béton brute ou revêtu d'un parement sans sortir du cadre de l'invention.
- [0054] Pour permettre l'entraînement en déplacement des panneaux de sorte qu'une traction sur le panneau 2B d'extrémité aval entraîne un déplacement successif des autres panneaux pour le passage de la position repliée à la position déployée du dispositif de couverture, un système 14 d'entraînement en déplacement à coulissent des panneaux par contact d'appui est prévu. Ce système 14 d'entraînement équipe l'élément 6 de

couverture des panneaux.

- [0055] Chaque élément 6 de couverture présente une face du dessus 61 et une face du dessous 62 opposée tournées vers le sol à l'état monté à emboîtement coulissant des panneaux 2A, 2B et 3, et en position d'appui au sol des panneaux par leurs organes 8 de roulement. Cette disposition correspond à la configuration d'utilisation du dispositif 1 de couverture, c'est-à-dire dans une configuration dans laquelle lesdits panneaux s'étendent sensiblement parallèlement à la surface à recouvrir.
- [0056] Le système 14 d'entraînement comprend, pour chaque couple de panneaux contigus montés à emboîtement coulissant avec l'un des panneaux dit amont venant au moins à recouvrement partiel de l'autre panneau dit aval, au moins deux saillies 15 et 16 s'étendant parallèlement à un bord 4 transversal des panneaux comme illustré à la [fig.11]. L'amont et l'aval sont pris par référence au passage du dispositif de couverture de la position repliée à la position déployée
- [0057] L'une des saillies, dite de dessus, représentée en 15 aux figures, s'étend en saillie de la face du dessus 61 de l'élément 6 de couverture du panneau aval, l'autre saillie, représentée en 16 aux figures et dite du dessous, s'étend en saillie de la face du dessous de l'élément 6 de couverture du panneau amont comme illustré à la [fig.11].
- [0058] La saillie 15 du dessus est disposée le long du bord transversal amont du panneau aval et la saillie 16 du dessous est disposée le long du bord 4 transversal aval du panneau amont pris par rapport au sens de déplacement des panneaux pour le passage de la position repliée à la position déployée du dispositif 1 de couverture.
- [0059] La saillie 16 du dessous du panneau amont est disposée sur la trajectoire suivie par la saillie 15 du dessus du panneau aval à l'état entraîné du panneau aval dans le sens d'un déploiement du dispositif 1 de couverture.
- [0060] La saillie 16 du dessous et la saillie 15 du dessus des deux panneaux contigus s'interpénètrent au moins partiellement en position dépliée du dispositif 1 de couverture comme illustré à la [fig.12].
- [0061] Les panneaux contigus peuvent être formés, l'un, par le panneau d'extrémité amont, l'autre, par un panneau 3 intermédiaire ou par deux panneaux 3 intermédiaires ou par un panneau intermédiaire et le panneau d'extrémité aval ou par les deux panneaux d'extrémité en l'absence de panneaux intermédiaires.
- [0062] Dans un couple de panneaux contigus, le panneau amont est le panneau de plus grande dimension, tandis que le panneau aval est le panneau de plus petite dimension.
- [0063] Il doit être noté que certains panneaux forment le panneau aval d'un premier couple de panneaux contigus, et le panneau amont d'un second couple de panneaux contigus. Tel est le cas, par exemple, du ou des panneaux 3 intermédiaires. De tels panneaux 3 intermédiaires sont donc équipés à la fois d'une saillie du dessus et d'une saillie du dessous comme illustré à la [fig.11].

- [0064] A l'inverse, le panneau d'extrémité amont ne comprend qu'une saillie 16 du dessous, tandis que le panneau 2B d'extrémité aval ne comprend qu'une saillie 15 du dessus.
- [0065] Chaque saillie est ici formée par un profilé rapporté venant se coupler à coulissement avec un jonc équipant l'élément 6 de couverture comme illustré à la vue de détail de la [fig.9]. Ce profilé affecte, vu en coupe transversale, la forme d'un crochet en C ouvert vers la face du dessus ou du dessous de l'élément 6 de couverture qu'il équipe, ces crochets s'imbriquant l'un dans l'autre en position rapprochée des saillies du dessus et du dessous de deux panneaux contigus comme illustré à la [fig.12], cette position rapprochée correspondant à la position déployée du dispositif 1 de couverture.
- [0066] Ces saillies s'interpénètrent en formant entre elles une chicane apte à assurer une étanchéité relative à l'air et à l'eau de cette liaison entre lesdits panneaux. Cette interpénétration permet également de maintenir une liaison entre lesdits panneaux en cas, par exemple, de chute d'une personne sur ledit dispositif 1 de couverture en configuration déployée dudit dispositif 1 de couverture.
- [0067] Comme l'illustre la [fig.11], la saillie 15 du dessus du panneau aval est, à l'état entraîné dudit panneau dans le sens d'un repli du dispositif 1 de couverture, en contact d'appui avec la face du dessous 62 de l'élément 6 de couverture du panneau amont qui recouvre au moins partiellement ledit panneau aval pour former un élément racleur de ladite face du dessous 62 lors du passage du dispositif 1 de couverture de la position déployée à la position repliée ou inversement.
- [0068] De manière similaire, la saillie 16 du dessous du panneau amont est en contact d'appui avec la face du dessus 61 de l'élément 6 de couverture du panneau inférieur pour former un élément racleur de ladite face du dessus 61 lors du passage du dispositif 1 de couverture de la position déployée à la position repliée ou inversement.
- [0069] La zone de la saillie en contact avec une face de l'élément de couverture est à chaque fois formée par la forme convexe du C du crochet en C dans les exemples représentés.
- [0070] L'utilisation d'un dispositif 1 de couverture tel que décrit ci-dessus s'opère comme suit.
- [0071] On suppose que le dispositif 1 de couverture est en position repliée, comme illustré à la [fig.2], avec l'ensemble des panneaux qui se superposent au moins partiellement disposés le long d'un bord du bassin 20 et le panneau 2A d'extrémité amont recouvrant les autres panneaux.
- [0072] Pour le passage de la position repliée à la position déployée, en l'absence d'organes 8 de roulement au sol ou d'organes 9 de roulement latéraux motorisés, il suffit de tirer sur le panneau 2B d'extrémité aval jusqu'à une position où la saillie 15 du dessus du panneau 2B d'extrémité aval vient en contact avec la saillie 16 du dessous d'un premier intermédiaire 3 pour entraîner ce premier panneau 3 intermédiaire jusqu'à ce que la saillie 15 du dessus de ce panneau 3 intermédiaire vienne en contact avec la saillie 16

du dessous d'un second panneau 3 intermédiaire.

[0073] Ce processus est poursuivi jusqu'à ce que l'ensemble des panneaux ait été déplacé pour venir à recouvrement de la totalité du bassin comme illustré à la [fig.1] où le dispositif 1 de couverture est en position déployée.

[0074] Pour le repli du dispositif 1 de couverture, il suffit d'entraîner en déplacement à coulissement le panneau 2B d'extrémité aval dans le sens d'un rapprochement du panneau 2A d'extrémité amont, ce déplacement entraînant en parallèle au fur et à mesure du déplacement du panneau 2B d'extrémité aval l'entraînement en déplacement à coulissement des autres panneaux par contact d'appui entre eux de l'âme du U des U des cadres 11 en U couché de la structure 7 support desdits panneaux. Le déplacement est poursuivi jusqu'à revenir en position repliée du dispositif 1 de couverture.

[0075] En position repliée du dispositif 1 de couverture, telle qu'illustrée à la [fig.2], il est alors possible d'entraîner en déplacement le cadre 17 coulissant en position sortie du panneau 2B d'extrémité aval pour permettre, au moins à la structure 18 ajourée en treillis du remplissage du cadre, de venir se positionner au-dessus de la surface du bassin 20.

[0076] En configuration repliée, le panneau 2A d'extrémité amont peut être utilisé comme terrasse sans risque d'endommager les autres panneaux.

Revendications

- [Revendication 1] Dispositif (1) de couverture de bassin (20) comprenant au moins deux panneaux (2A, 2B) de couverture dits d'extrémité et entre 0 et n panneaux (3) de couverture dits intermédiaires, n étant un nombre entier, lesdits panneaux (2A, 2B, 3) étant des panneaux mobiles quadrangulaires avec deux bords transversaux (4) et deux bords longitudinaux (5), chaque panneau (2A, 2B, 3) de couverture comprenant un élément (6) de couverture, une structure (7) support de l'élément (6) de couverture et des organes (8) de roulement et/ou de glissement au moins pour un déplacement au sol dudit panneau, lesdits panneaux (2A, 2B, 3) mobiles étant montés à emboîtement coulissant suivant une direction parallèle aux bords longitudinaux (5) des panneaux entre une position déployée du dispositif (1) de couverture dans laquelle les panneaux (2A, 2B, 3) sont disposés alignés à recouvrement partiel et une position repliée du dispositif (1) de couverture dans laquelle l'un (2A) des panneaux (2A, 2B) d'extrémité dit amont recouvre au moins partiellement le panneau (2B) d'extrémité aval et les panneaux (3) intermédiaires lorsqu'ils sont présents, caractérisé en ce que les panneaux (2A, 2B, 3) sont des panneaux droits, en ce que l'élément (6) de couverture du panneau (2A) d'extrémité amont est formé au moins d'un revêtement rigide ménageant une surface de circulation, et en ce que l'élément (6) de couverture du ou de chaque autre panneau (2B, 3) est un élément de couverture souple de type bâche.
- [Revendication 2] Dispositif (1) de couverture de bassin (20) selon la revendication 1, caractérisé en ce que chaque élément (6) de couverture souple est muni d'une ouverture (10) perméable à l'eau d'évacuation au moins des eaux pluviales.
- [Revendication 3] Dispositif (1) de couverture de bassin (20) selon l'une des revendications 1 ou 2, caractérisé en ce qu'au moins, pour chaque panneau (2A, 3) autre que le panneau (2B) d'extrémité aval, la structure (7) support dudit panneau comprend un cadre (11) en U couché avec une face du dessus (12) et une face du dessous (13) et en ce que l'élément (6) de couverture remplit au moins partiellement le cadre (11) en U couché.
- [Revendication 4] Dispositif (1) de couverture de bassin (20) selon la revendication 3, caractérisé en ce que le cadre (11) en U couché constitutif d'une structure (7) support d'un panneau comprend deux longerons (110) et une

traverse (111) formant respectivement les branches et l'âme du U et deux équerres (112) de liaison de la traverse (111) et des longerons (110) entre eux, lesdites équerres (112) étant équipées d'au moins une partie des organes (8) de roulement et/ou de glissement au sol.

[Revendication 5]

Dispositif (1) de couverture de bassin (20) selon l'une des revendications 1 à 4, caractérisé en ce qu'au moins l'un des panneaux (2A, 2B, 3) est équipé, en sus d'organes (8) de roulement et/ou de glissement au sol, d'organes (9) de roulement et/ou de glissement dits latéraux.

[Revendication 6]

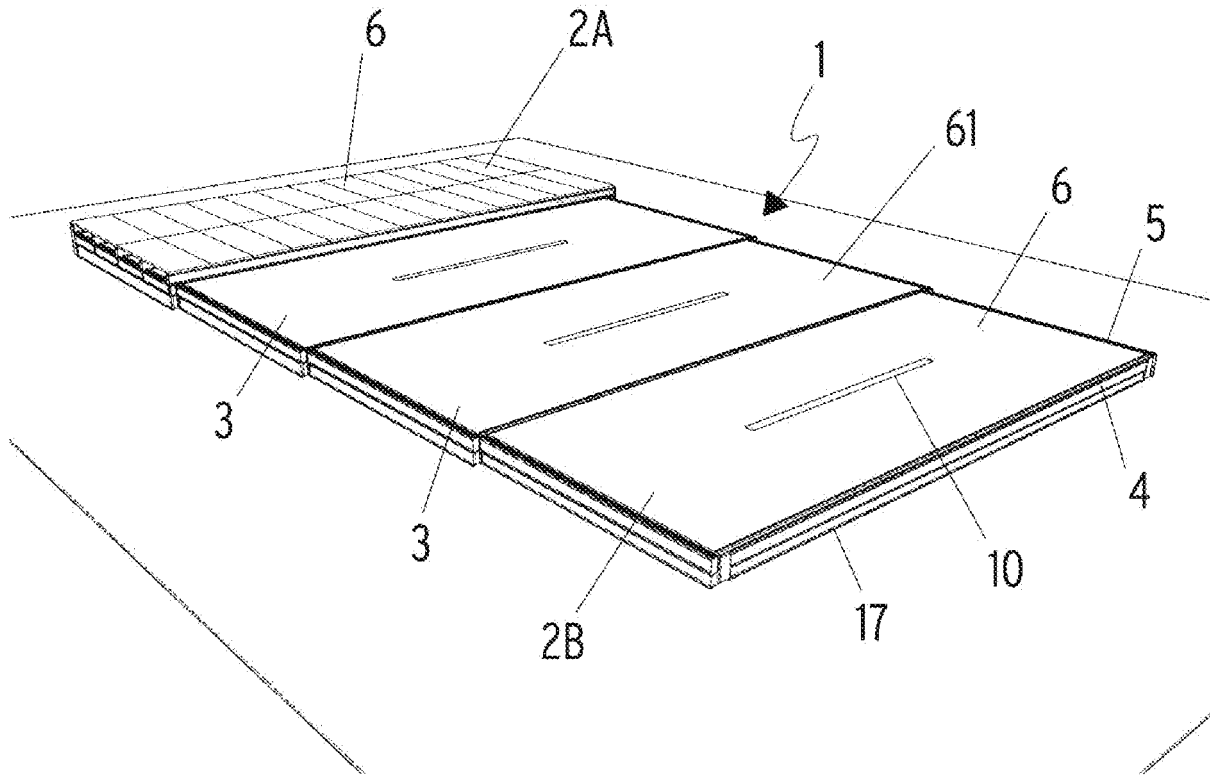
Dispositif (1) de couverture de bassin (20) selon l'une des revendications 1 à 5, caractérisé en ce que le dispositif (1) de couverture comprend, au moins pour le passage de la position repliée à la position déployée du dispositif (1) de couverture, un système (14) d'entraînement en déplacement à coulissement des panneaux par contact d'appui, le système (14) d'entraînement équipant l'élément (6) de couverture des panneaux.

[Revendication 7]

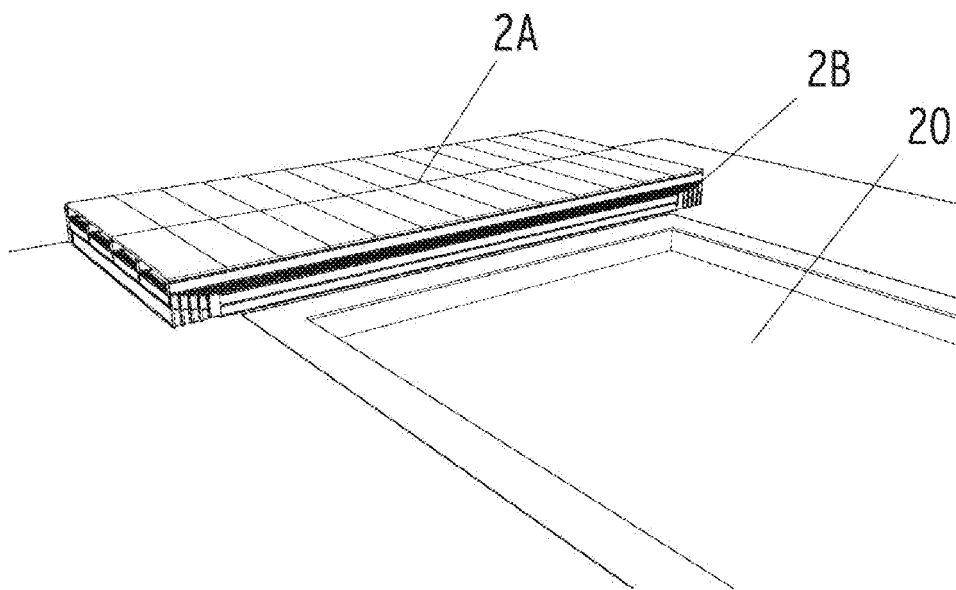
Dispositif (1) de couverture de bassin (20) selon la revendication 6, caractérisé en ce que chaque élément (6) de couverture présente une face du dessus (61) et une face du dessous (62) opposée tournée vers le sol à l'état monté à emboîtement coulissant des panneaux (2A, 2B, 3), et en ce que le système (14) d'entraînement comprend, pour chaque couple de panneaux contigus montés à emboîtement coulissant avec l'un des panneaux dit amont venant au moins à recouvrement partiel de l'autre panneau dit aval, au moins deux saillies (15, 16) s'étendant parallèlement à un bord (4) transversal des panneaux, l'une (15) des saillies (15, 16) dite du dessus s'étendant en saillie de la face du dessus (61) de l'élément (6) de couverture du panneau aval, l'autre saillie (16) dite du dessous s'étendant en saillie de la face du dessous (62) de l'élément (6) de couverture du panneau amont, la saillie (15) du dessus étant disposée le long du bord (4) transversal amont du panneau aval et la saillie (16) du dessous étant disposée le long du bord transversal aval du panneau amont pris par rapport au sens de déplacement des panneaux pour le passage de la position repliée à la position déployée du dispositif (1) de couverture, la saillie (16) du dessous du panneau amont étant disposée sur la trajectoire suivie par la saillie (15) du dessus du panneau aval à l'état entraîné du panneau aval dans le sens d'un déploiement du dispositif (1) de couverture, et en ce que la saillie (16) du dessous et la saillie (15) du dessus des deux panneaux contigus s'interpénètrent au moins partiellement en position dépliée du dispositif (1) de couverture.

- [Revendication 8] Dispositif (1) de couverture de bassin (20) selon la revendication 7, caractérisé en ce que la saillie (15) du dessus du panneau aval est, à l'état entraîné dudit panneau dans le sens d'un repli du dispositif (1) de couverture, en contact d'appui avec la face du dessous (62) de l'élément (6) de couverture du panneau amont qui recouvre au moins partiellement ledit panneau aval pour former un élément racleur de ladite face du dessous (62) lors du passage du dispositif (1) de couverture de la position déployée à la position repliée ou inversement.
- [Revendication 9] Dispositif (1) de couverture de bassin selon l'une des revendications 7 ou 8, caractérisé en ce que la saillie (16) du dessous du panneau amont est en contact d'appui avec la face du dessus (61) de l'élément (6) de couverture du panneau aval pour former un élément racleur de ladite face du dessus (61) lors du passage du dispositif (1) de couverture de la position déployée à la position repliée ou inversement.
- [Revendication 10] Dispositif (1) de couverture de bassin (20) selon l'une des revendications 1 à 9, caractérisé en ce que le panneau (2B) d'extrémité aval est un panneau creux logeant dans son épaisseur un cadre (17) coulissant monté mobile entre une position rentrée dans ledit panneau (2B) d'extrémité aval et une position au moins partiellement sortie dudit panneau (2B) d'extrémité aval, ledit cadre (17) coulissant étant rempli intérieurement d'une structure (18) ajourée de préférence en treillis ménageant une surface de couchage pour former un hamac en positions repliée du dispositif (1) et sortie dudit cadre (17).

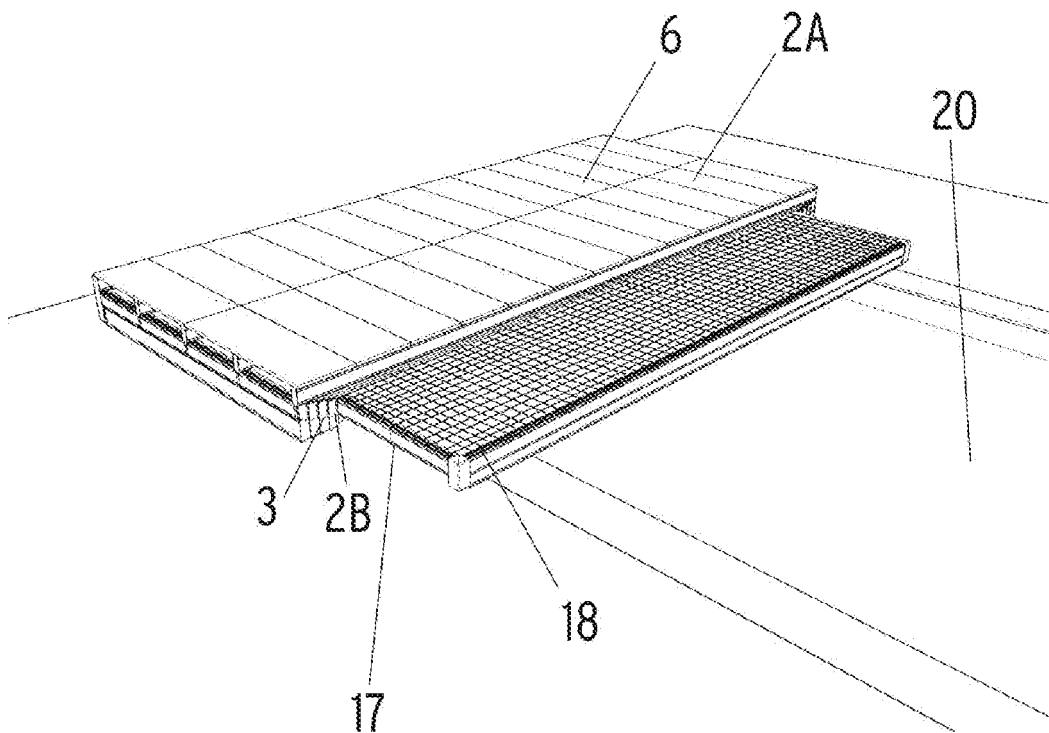
[Fig. 1]

FIG 1

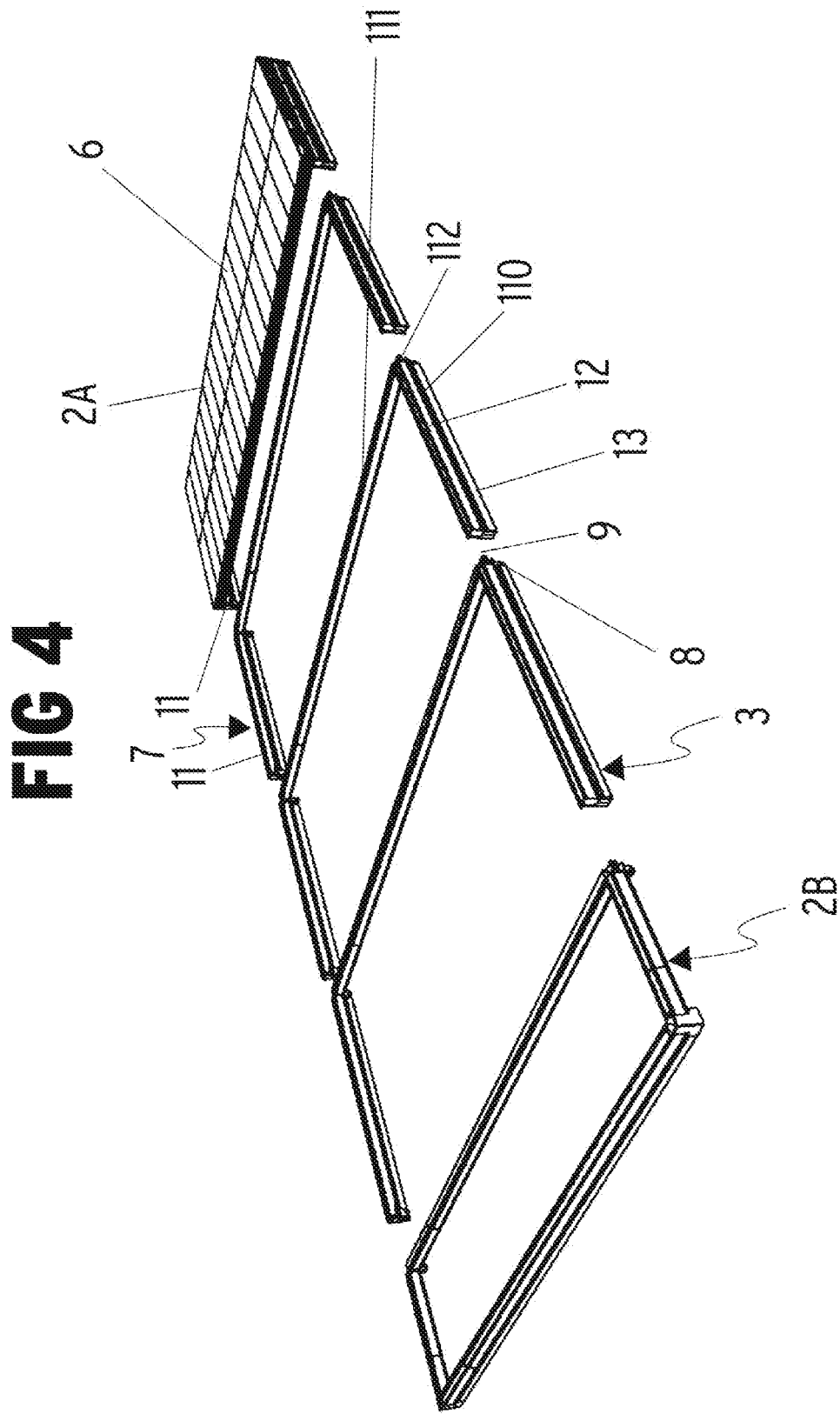
[Fig. 2]

FIG 2

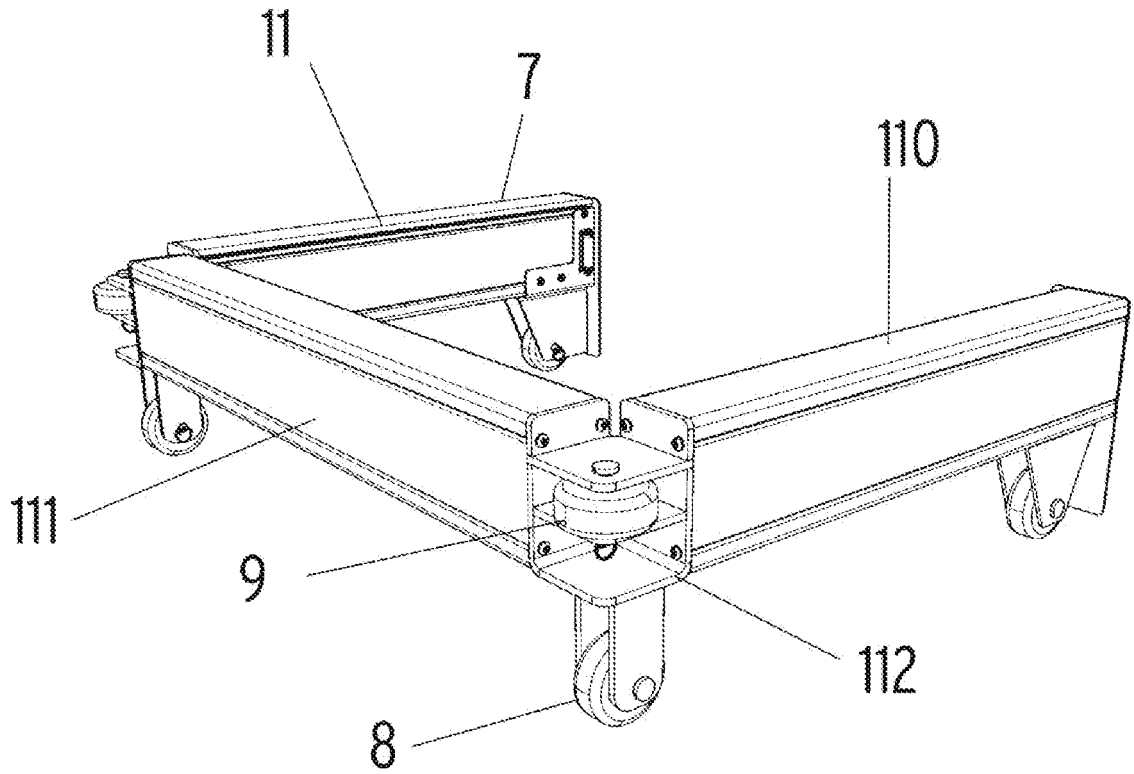
[Fig. 3]

FIG 3

[Fig. 4]

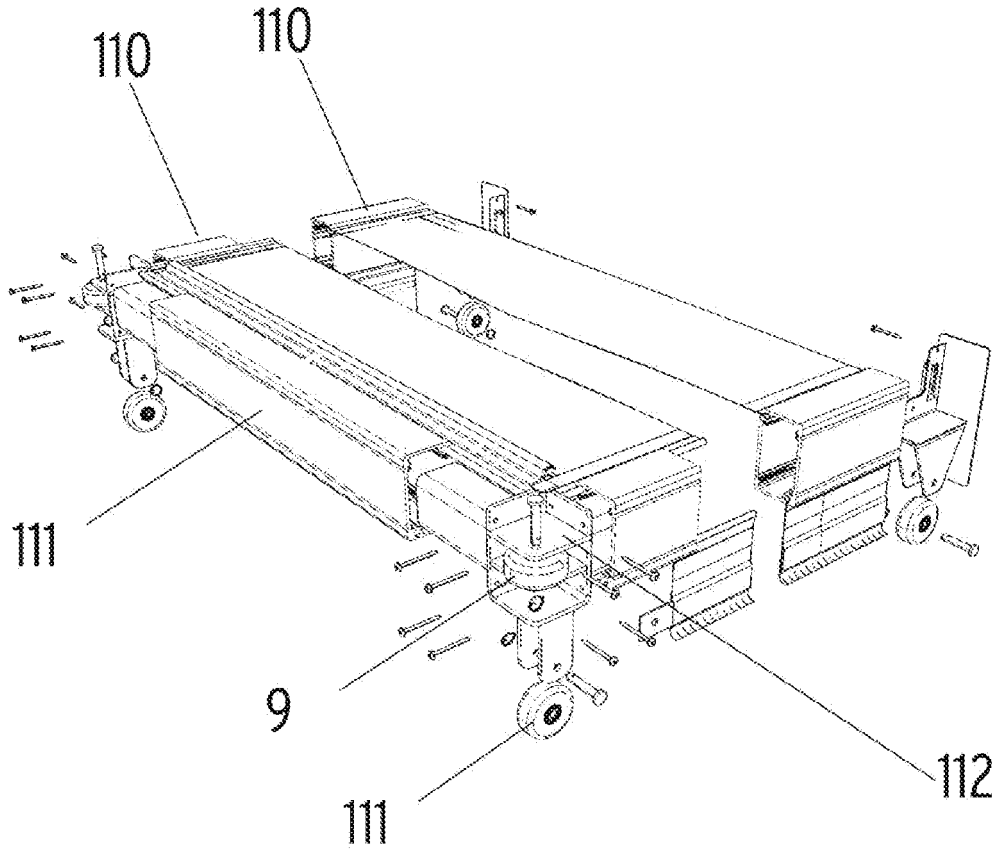


[Fig. 5]

FIG 5

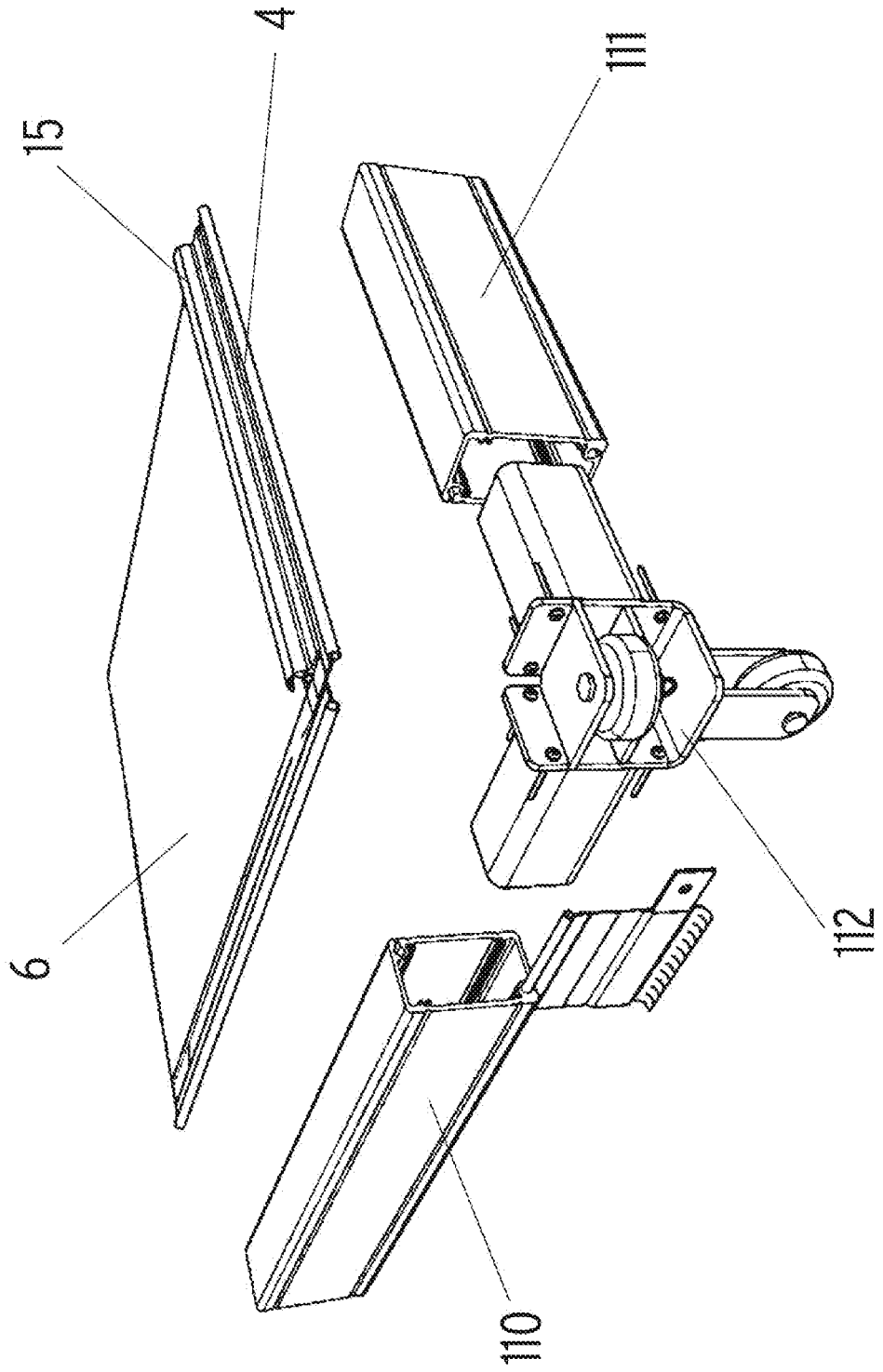
[Fig. 6]

FIG 6

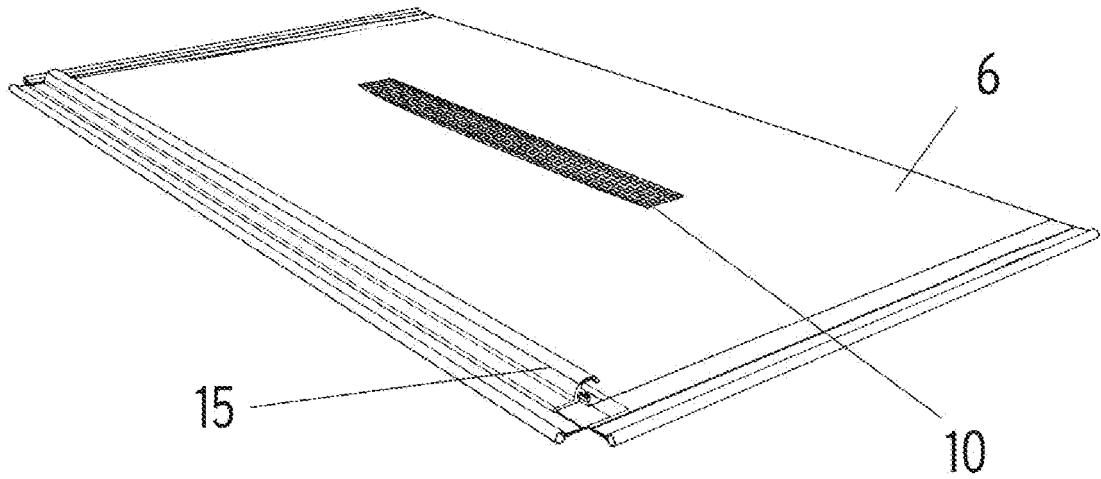


[Fig. 7]

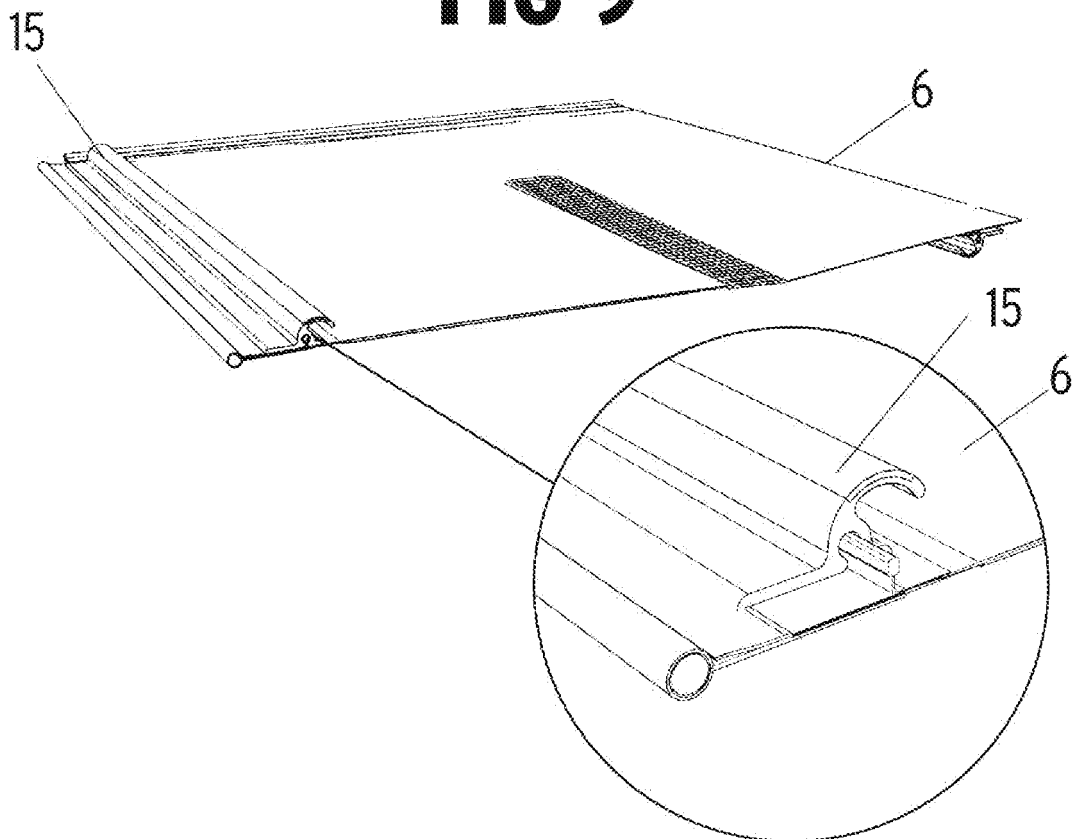
FIG 7



[Fig. 8]

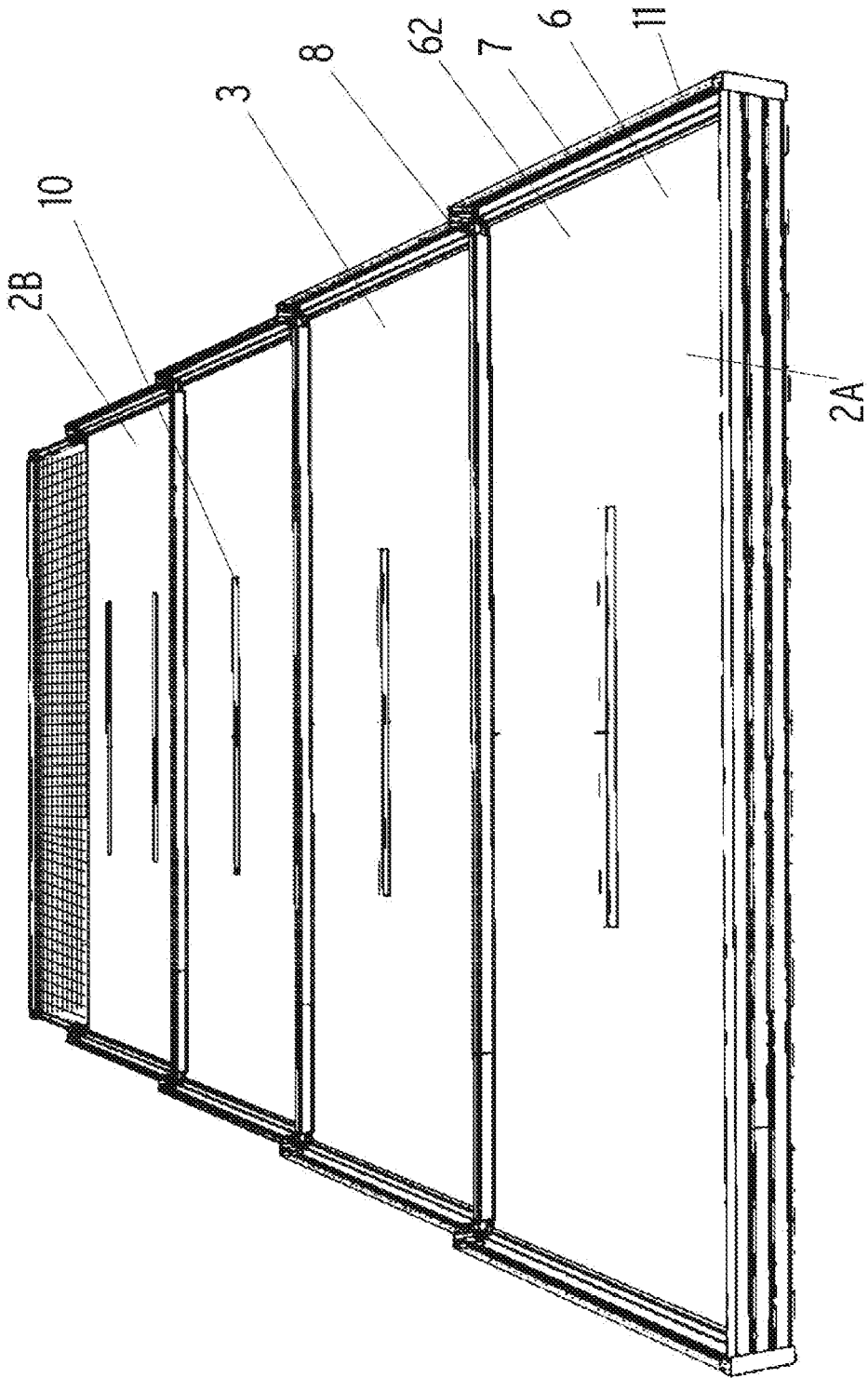
FIG 8

[Fig. 9]

FIG 9

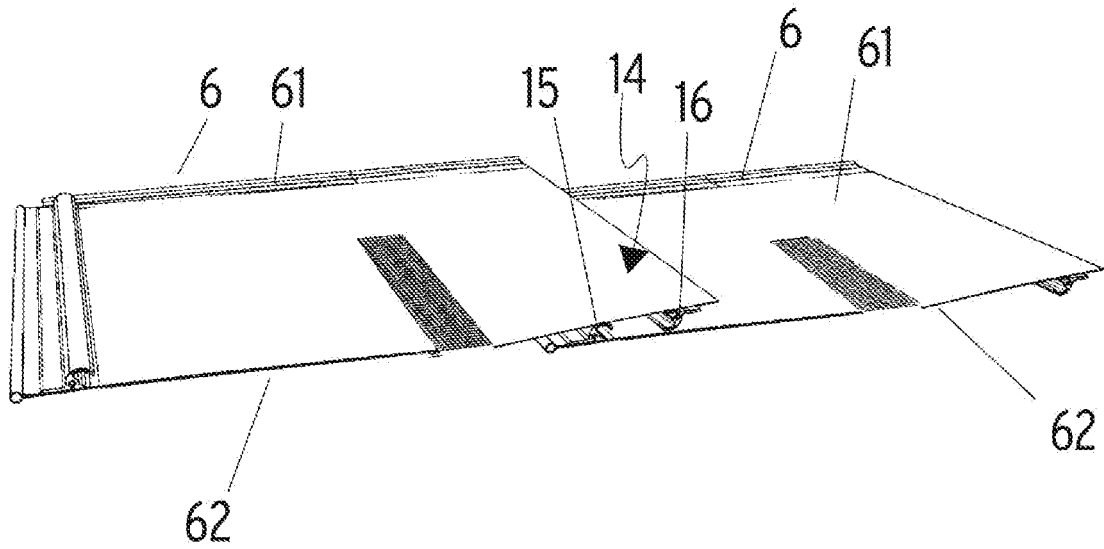
[Fig. 10]

FIG 10



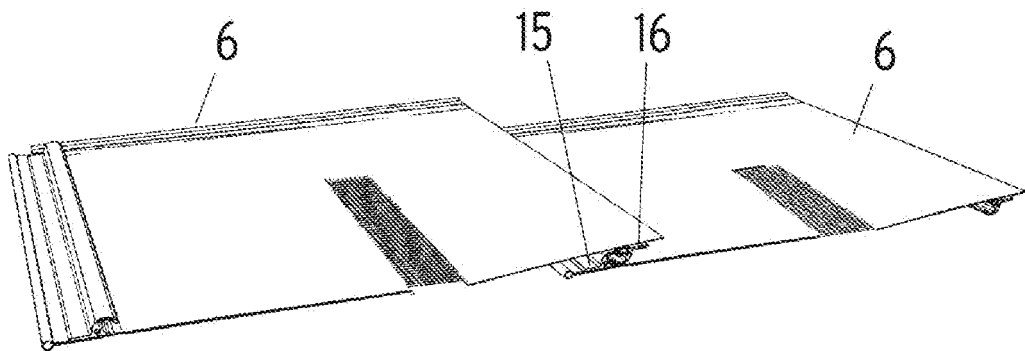
[Fig. 11]

FIG 11



[Fig. 12]

FIG 12



**ANNEXE AU RAPPORT DE RECHERCHE PRÉLIMINAIRE
RELATIF A LA DEMANDE DE BREVET FRANÇAIS NO. FR 2103500 FA 891866**

La présente annexe indique les membres de la famille de brevets relatifs aux documents brevets cités dans le rapport de recherche préliminaire visé ci-dessus.
Les dits membres sont contenus au fichier informatique de l'Office européen des brevets à la date du **14-12-2021**
Les renseignements fournis sont donnés à titre indicatif et n'engagent pas la responsabilité de l'Office européen des brevets, ni de l'Administration française

Document brevet cité au rapport de recherche	Date de publication	Membre(s) de la famille de brevet(s)	Date de publication
WO 2018011487 A1	18-01-2018	FR 3053988 A1 WO 2018011487 A1	19-01-2018 18-01-2018
FR 2843153 A1	06-02-2004	AUCUN	
FR 2873731 A1	03-02-2006	FR 2873731 A1 WO 2006024760 A1	03-02-2006 09-03-2006
CN 109372292 A	22-02-2019	AUCUN	