



NORGE

(12) PATENT

(19) NO

(51) Int Cl⁷

(11) 320599

B 65 F 1/06, 1/16

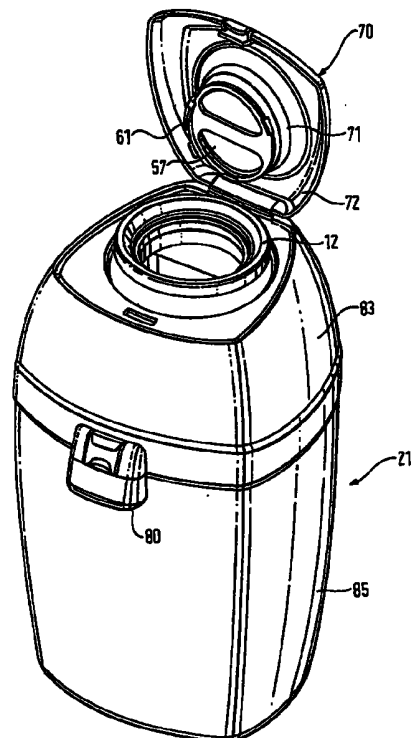
(13) B1

Patentstyret

(21)	Søknadsnr	20004013	(86)	Int.inng.dag og søknadsnr	1999.01.25 PCT/GB99/00243
(22)	Inng.dag	2000.08.09	(85)	Videreføringsdag	2000.08.09
(24)	Løpedag	1999.01.25	(30)	Prioritet	1998.02.09, GB, 9802738
(41)	Alm.tilgj	2000.10.05			
(45)	Meddelt	2005.12.27			
(73)	Innehaver	Sangenic International Ltd, Dudley Lane, Cramlington, NE237RH NORTHUMBERLAND, GB			
(72)	Oppfinner	Robert Firth, Bradford, West Yorkshire, England, GB			
(74)	Fullmektig	Tandbergs Patentkontor AS, Postboks 7085 Majorstua, 0306 OSLO, NO			

(54)	Benevnelse	Avfallsoppbevaringsinnretning
(56)	Anførte publikasjoner	GB 2 206 094 A US 3,452,368
(57)	Sammendrag	

En avfallsoppbevaringsinnretning omfattende en beholder (21) med en hals (12) som et fleksibelt rør (2) kan mates gjennom for å motta avfallsprodukter, som for eksempel babybleier. Halsen vis i forhold til beholderen for å lukke røret rundt en bleie. Et lokk (70) er hengslet til beholderen og lukker halsen, og har en dreierende kniv for å kutte røret.



78038-BSI

Oppfinnelsen angår en avfallsoppbevaringsinnretning og fremgangsmåte for å betjene denne.

En kjent slik innretning er beskrevet i GB patentskrift 2206094 og som er beskrevet her under henvisning til fig. 1. Innretningen er især anvendelig for oppbevaring av avfall som for eksempel babybleier eller annet personlig avfallsmateriale. En plastbeholder 21 er forsynt med en innvendig flens 22 hvorfra en sylinder 23 strekker seg oppover. En pakning som består av en rørkjerne 1 inne i en fremspringende, perifert anbrakt lengde av et bøyelig rør 2 er anbrakt i beholderen 21 med kjernen 1 hvilende på flensen 22 og dreibar på sylindere 23. For å begynne å bruke pakken for å danne en serie av pakker med gjenstander, som i dette tilfelle forutsettes å være babybleier, trekkes toppen av det fleksible rør 2 oppover og bindes i en knute 24. Den lukkede ende kan så danne bunnen av en pakke anordnet langs rørets lengde. Dette utføres ved å skyve den lukkede ende nedover inne i kjernen 1 og sylindere 23 av gjenstanden som pakkes. Når dette utføres skyves det fleksible rør 2 fra den foldede lengde over den øverste kant 25 (fig. 1) av kjernen 1 som er så glatt at den hindrer det fleksible rør å skades. Kjernen 1 kan for eksempel være 10,16 cm i diameter, men naturligvis kan diameteren av det fleksible rør 2 være vesentlig større enn dette.

Når gjenstanden er blitt skjøvet godt inn i den konsentriske kjerne 1 på sylindere 23, blir pakken lukket ved å fri det fleksible rør over gjenstanden som vist ved 30 (fig. 1). Dette utføres ved å dreie kjernen med det gjenværende, foldede rør derpå, rundt kjerneaksen. En enhet 31 utformes for dette formål ved at den har en nedhengende, ringformet flens 50 forsynt med en utside som er en skrå pasning mot en delvis konisk innvendig overflate 51 øverst i kjernen 1. Pakken hindres fra å dreie rundt akselen av kjernen under den manuelle vridningen av fjærer 52 festet til beholderen 21 og som fremspringer radialt innover for å gripe pakken. Disse fjærene er anbrakt med lik avstand rundt beholderen 21. Grunne spor som deler oppadvendte kanter anordnet på den delvis koniske innside 51 for å hindre at det fleksible rør glir under frioperasjonen.

Ved hjelp av ovennevnte anordning formes en rekke sammenkoblede, lukkede pakker 35 som kan fortsettes til det foldede rør 2 er tomt. I arrangementet på fig. 1 samles pakkene i en beholder 36 nederst i beholderen, av en hengselbunn 53 som normalt er lukket ved hjelp av en manuell betjent låseanordning. Når det er ønskelig å fjerne pakkene fra beholderdelen 36 for transport til et avfallssted, blir den øverste pakken kuttet over sin vridde lukning 30 og den hengslede bunn 53 blir åpnet for fjerning av emballasjen gjennom bunnen av beholderdelen. Selv hvis de vridde tetningene mellom emballasjene løsner, vil lokket og den nettopp utformede, øverste, vridde tetning hindre at det strømmer ut lukt, damper og gasser mot atmosfæren. Imidlertid er det funnet at når røret 2 er fremstilt av et polyetylenmateriale med en høy tetthet, vil de vridde forbindelsene holde seg forbausende tette.

En utvikling av dette arrangement er beskrevet i GB 2292725 og er beskrevet her under henvisning til fig. 2. Det vil fremgå at en utadvendt, utvidet trakt 12 har en innløpskant 15 som er avtakbart forbundet til toppen av kjernen 1 ved hjelp av en skrå skjøt 16. Trakten forbedrer hygienen i innretningen ytterligere siden det fleksible rør 2 trekkes fra pakken etter hvert som en gjenstand skyves nedover over innløpskanten 15 av trakten 12, slik at det oppstår en friskt og hygienisk lag med rør i den utvidede del av trakten. Trakten 12 er vridd for å oppnå den vridde lukning 30. Et alternativt fjærarrangement 14 er vist på fig. 2 og beskrevet fullstendig i patentskriftet GB 2292725.

GB 2206094 og GB 2292725 beskriver dessuten et skjærearangement for å kutte røret når det er ønskelig å fjerne pakkene for å kaste disse. Under henvisning til fig. 3 er kutteanordningen tatt med i enheten 31 som er en todelt enhet som består av en utvendig ring 55 forsynt med en flens 50 som låser inn i toppen av kjernen 1 eller trakten 12, og en skive 56 som kan dreie fritt i ringen 55. Skiven 56 omfatter en sirkelformet, gjennomsiktig plate 57, som brukeren kan se det vridde, fleksible rør gjennom, satt i en vinkelseksjonsring med horisontal flens 58 og en vertikal flens 59 (fig. 1) anbrakt mellom de smale flensene inne i en relativt stasjonær flens 50. I vinkelen av ringen 58, 59, er det festet tre fingre 60, anbrakt fra hverandre med 120° mellomrom over den gjennomsiktige plate 57. En kutteenhet 61 er festet under flensen 58. Denne innretningen har en øvre, buet del 62 og en nedre avskrånet sko 63 med et mellomrom mellom dem langsetter det meste av lengden deres. Når den lukkede avslutning av dette mellomrom, er det festet et metallskjærende blad 64 så nær som mulig til den relativt stasjonære flens 50, slik at bladet vernes mot å gjøre skade på fingrene til en person når lokket 31 fjernes. Det dominerende materialet i lokket kan være plast eller metall.

For å betjene skjæreenheten 61, dreies skiven 56 rundt ved hjelp av fingrene ved 60 eller andre fingerstykker, gjennom en full omdreining. I denne bevegelsen gjennomtrenger den avskrånede skoen 63 den radialt foldede del 65 av det fleksible rør som utvider seg utover fra den øverste vridning 30 i kjernen 1. Ytterligere dreining av skiven 56 vil få skjærebladet 64 til å skjære rundt røret og separere den øverste pakke fra et gjenværende fleksibelt rør på kjernen 1.

Fra den kjente teknikk skal det videre vises til US 3 452 368.

Disse kjente skjærearangementene er imidlertid relativt tungvinte, kompliserte og/eller kan gå tapt eller legges feil.

Ifølge oppfinnelsen er det derfor tilveiebrakt en avfallsoppbevaringsinnretning som omfatter et hovedlegeme og et lokk, hvor hovedlegemet omfatter et avfallsåpning for å kunne motta en oppbevaringspose, hvor lokket har en oppbevaringspose-skillenordning som er bevegelig montert derpå og en utforming for holde oppbevaringsposen mot bevegelse i forhold til lokket når lokket er i lukket stilling, for

betjening av skilleanordningen, hvor lokket er bevegelig festet til hovedlegemet mellom den lukkede stilling og en åpen stilling kjennetegnet ved at lokket forblir festet til hovedlegemet.

Følgelig vil det ikke være noen risiko for å kunne legge skilleanordningen feil, idet antallet trinn i skilleoperasjonen blir redusert og det oppnås en større grad av hygiene.

Fortrinnsvis blir lokket ført mellom den åpne og lukkede stilling ved den bevegelige festing som muliggjør enkel plassering av skilleanordningen. Lokket kan hengesles til hovedlegemet ved av en enkel, bevegelig festing.

Avfallsåpningen kan omfatte en utadvendt, utvidet øvre ende som omslutes av lokket i lukket stilling for økt hygiene ved innsettelse av avfall og omslutning av hele avfallsåpningen.

Lokket omfatter videre en sperre som avtakbart fester skilleanordningen mot bevegelse i forhold til lokket for å gjøre innretningen sikker og manipuleringssikker.

Skilleanordningen kan være dreibart montert på lokket.

Utformingen på lokket kan være slik at det holder oppbevaringsposen mot avfallsåpningen i lukket stilling.

Oppbevaringsposen kan fremstilles av en lengde av fleksibelt rør som trekkes fra en pakke etter hvert som avfallet skyves gjennom avfallsåpningen, idet pakken kan dreies i forhold til hovedlegemet for å danne en lukning rundt avfallet ved vridning.

Ifølge oppfinnelsen er det videre tilveiebrakt en fremgangsmåte for oppbevaring av avfall i en avfallsoppbevaringsinnretning som beskrevet ovenfor, hvor en avfallsoppbevaringspose er anbrakt gjennom avfallsåpningen, idet fremgangsmåten er kjennetegnet ved trinnene med å åpne lokket, plassere avfallet i oppbevaringsposen og lukke lokket, idet skilleanordningen, når det er ønskelig å skille oppbevaringsposen, beveges i forhold til lokket og posen for å skille posen, idet oppbevaringsposen holdes mot bevegelse i forhold til lokket ved hjelp av utformingen på lokket, slik at det ikke er nødvendig med en manuell holding.

En utførelse av oppfinnelsen vil nå bli beskrevet i detalj under henvisning til et eksempel og tegningene, hvor fig. 1 er et delvis utskåret sideriss av en kjent innretning, fig. 2 er et delvis snittriss av en annen innretning av kjent type, fig. 3 er et riss fra undersiden av skjæreinnretningen av kjent type, fig. 4 er et perspektivriss av en utførelse av oppfinnelsen i en første konfigurasjon, fig. 5a er et snittriss i perspektiv av en detalj av utførelsen på fig. 4 i et første betjeningstrinn, fig. 5b er et delvis perspektivriss, tilsvarende fig. 5a, fig. 6a er et snittriss i perspektiv av en detalj av utførelsen på fig. 4 i et andre betjeningstrinn, fig. 6b er et delvis perspektivriss tilsvarende fig. 6a, fig. 7a er et perspektivriss av utførelsen på fig. 4 i en andre konfigurasjon, og fig 7b er et snittriss tilsvarende fig. 7a.

Under henvisning nå til fig. 4-7, vil det nå bli beskrevet en utførelse av oppfinnelsen i detalj. Trekk som er felles i utførelsene beskrevet under henvisning til fig. 1-3, er benevnt med like nummer og deres beskrivelse vil ikke bli gjentatt, unntatt når det er nødvendig.

5 Innretningen omfatter en plastbeholder eller et hovedlegeme 21 generelt tilsvarende det som er vist på fig. 1-3, især omfattende en pakke hvorfra et fleksibelt rør kan trekkes ut av og fjæres for å holde en gjenstand mot vridning for å frembringe en rekke pakker som separeres ved hjelp av vridde lukninger. En trakt 12 er avtakbart festet til pakken som vist i forhold til fig. 3. Beholderen 21 er hengslet umiddelbart
10 øverst og nederst for å kunne åpnes og fjerne avfall, idet en avtakbar sperre 80 er tilveiebrakt, slik at beholderen kan holdes lukket ved generell bruk. Beholderen kan alternativt åpnes i bunnen på kjent måte.

Innretningen omfatter videre et lokk 70 som det er montert et skillearrangement eller en kuttesammenstilling på, generelt benevnt 72. Lokket er hengslet til beholderen
15 21 ved hjelp av et hengsel av passende type, og kan være permanent eller avtakbart festet ved hjelp av hengslet. Lokket er fortrinnsvis også av plast.

Skillearrangementet 72 vil best fremgå av fig. 5, 6 og 7b. Arrangementet omfatter en ring 74 som er dreibart montert på lokket 70 og som er mottatt i en sylindrisk flens 71 støpt sammen med lokket 70. Ringen 74 er snepfestet på lokket 70 og holdt på
20 plass, men kan dreies fritt i en kanal, slik at en ringformet rygg som rager ut fra ringen 74 blir mottatt i en samvirkende perifer kanal i flensen 71. Ringen 74 omfatter videre innadvendte, radialt fremspringende fingre 75 for manuell dreining av ringen. Alternativt, og som for eksempel vist på fig. 7a, kan det være tilveiebrakt en midtre tverrstang 77 over ringen 74 for manuell dreining.

25 Fra undersiden av ringen 74 fremspringer det en kutteenhet eller en anordning 61 for å skille en oppbevaringspose med skrå sko og et kutteblad av den type som er beskrevet under henvisning til fig. 3 ovenfor.

Arrangementet omfatter videre en manipuleringsikker hake eller sperreanordning 76 som avtakbart kan holde ringen 74 mot dreining. I den viste utførelse omfatter
30 haken 76 en bøyelig tapp 78 festet i den nedre ende til lokket 70 og som har en tunge 80 fremspringende øverst. Tappen 78 kan være støpt sammen med lokket 70 eller montert fleksibelt på passende måte. Tappen 78 er forspent radialt innover til inngrep mot ringens 74 periferi og ringen 74 omfatter en eller flere sperrer 82 anordnet rundt periferien for å gripe tungen 80 og holderingen 74 mot dreining. Tappen 78 omfatter en
35 trykkdel 84 som strekker seg generelt vekk fra ringen 74. Når det tilføres manuelt trykk mot trykkdelen 84, vil tappen 78 bøye seg ut og vekk fra ringen 74, og tungen 80 frakoples inntrykningen 82 og ringen kan dreies. Etterat gripeanordningen 76 er frigjort, kan ringen dreies fritt til tungen 80 glir inn i neste fordypning 82 under tappens 78 forspenning.

Lokket 70 og skillearrangementet 72 er generelt konfigurert slik at når lokket 70 er hengslet i lukket stilling, griper den sylindriske flens 71 innsiden av trakten som en skrå pasning som omfatter en formasjon som kan holde oppbevaringsposen mot dreining i forhold til lokket. Lokket 70 har også en slik dimensjon at det kan omslutte hele trakten 12 i dens lukkede stilling. Lokket 70 kan holdes i lukket stilling ved hjelp av en passende spennanordning 86 som er løsløst og gjør det mulig å åpne lokket 70. Følgelig kan hele innsiden av innretningen stenges av på en sikker og manipulerbar sikker måte.

Når det er ønskelig ved bruk å plassere en gjenstand i innretningen, kan lokket 70 hengsles åpent og gjenstanden skyves ned til inngrep med fjærene 52, og trakten 12 vris til en vridning 30 som beskrevet ovenfor under henvisning til fig. 1-3, især for utforming av en konus av fleksibelt rør. Lokket 70 blir så lukket og flensen 71 låser til inngrep med innsiden av trakten 12 og lukker innretningen godt mot utslipp av lukt. Det fleksible rør holdes fanget mellom flensen 71 og trakten 12 og holdes også tett av inngrepet fra pakken 35 med fjærene 52.

Når det er ønskelig å skille fra det fleksible rør, trykkes haken 76 for å frigjøre ringen 74, og ringen 74 dreies ved å tilføre manuelt trykk mot fingrene 75. Kutteenheten vil så virke som beskrevet under fig. 1 til 3 ovenfor, og kutteren griper en fold i den fleksible rørkonus og mater røret mot knivkanten og skiller det fra, idet flensen 71 holder trakten og følgelig pakken mot dreining. Når røret er blitt skilt fra, blir haken 76 frigjort og ringen 74 dreies videre inntil tungen 80 glir inn i inngrep med neste inntrykning 82.

Følgelig oppnås et forbedret avfallsoppbevaringssystem. På grunn av at skillearrangementet er montert i et lokk festet til hovedlegemet, vil det ikke være noen risiko for at det kan komme bort. Anbringelse av skillearrangementet er gjort enkelt, da det er automatisk anbrakt i lokket når dette lukkes ved hjelp av en kilepasning fra den omsluttende sylindriske flens til innsiden av trakten, og antallet trinn i kutteoperasjonen reduseres. Betjeningen av arrangementet forenkles da det ikke er nødvendig å holde selve pakken manuelt mot dreining, idet dette oppnås automatisk av det faste lokk som griper pakken. Videre utføres skilletrinnet helt hygienisk da hele innsiden av avfallsoppbevaringsinnretningen stenges av lokket.

Under henvisning enda en gang til fig. 4, hvor beholderen 21 omfatter en øvre del 83 og en nedre del 85 holdt sammen ved hjelp av en hake 81 og eventuelt egnede avtakbare hengselanordninger (ikke vist), er det også tilveiebrakt en modulær avfallsoppbevaringsinnretning. Især vil det fremgå at den øvre del 83 av beholderen 21 omfatter alle de arbeidende deler av innretningen, inkludert kassetten 2, fjærer 52, lokk 70 og skillearrangementet 72. Følgelig er det mulig å bruke innretningen i modulær form, hvor den øvre del 83 kan festes til en eventuelt egnet nedre del. For eksempel kan en større nedre del for beholderen tilveiebringes for kommersielle behov hvor det er

nødvendig å oppbevare store mengder avfall. Alternativt kan den øvre del 83 sammenkoples til en arbeidsflate med passende åpning for å kunne motta avfall.

Patentkrav

1. Avfallsoppbevaringsinnretning, omfattende et hovedlegeme (21) og et lokk
5 (70), hvor hovedlegemet (21) har en avfallsåpning for å kunne motta en oppbe-
varingspose (2), hvor lokket (70) har en oppbevaringsposeskilleanordning (61) som
er bevegelig montert derpå og en utforming (71) anordnet for å holde oppbe-
varingsposen (2) mot bevegelse i forhold til lokket (70) når lokket (70) er i lukket
stilling, for betjening av skilleanordningen (61), hvor lokket (70) er bevegelig festet
10 til hovedlegemet (21) mellom den lukkede stilling og en åpen stilling, **karakterisert**
ved at lokket (70) forblir festet til hovedlegemet (21).

2. Avfallsoppbevaringsinnretning ifølge krav 1, **karakterisert ved at lokket**
(70) blir ført mellom den åpne og lukkede stilling ved den bevegelige festing.

3. Avfallsoppbevaringsinnretning ifølge krav 2, **karakterisert ved at lokket**
15 (70) er hengslet til hovedlegemet (21).

4. Avfallsoppbevaringsinnretning ifølge ett av de foregående krav, **karakter-**
isert ved at avfallsoppbevaringsåpningen omfatter en utadvendt, utvidet øvre ende
omsluttet av lokket (70) i lukket stilling.

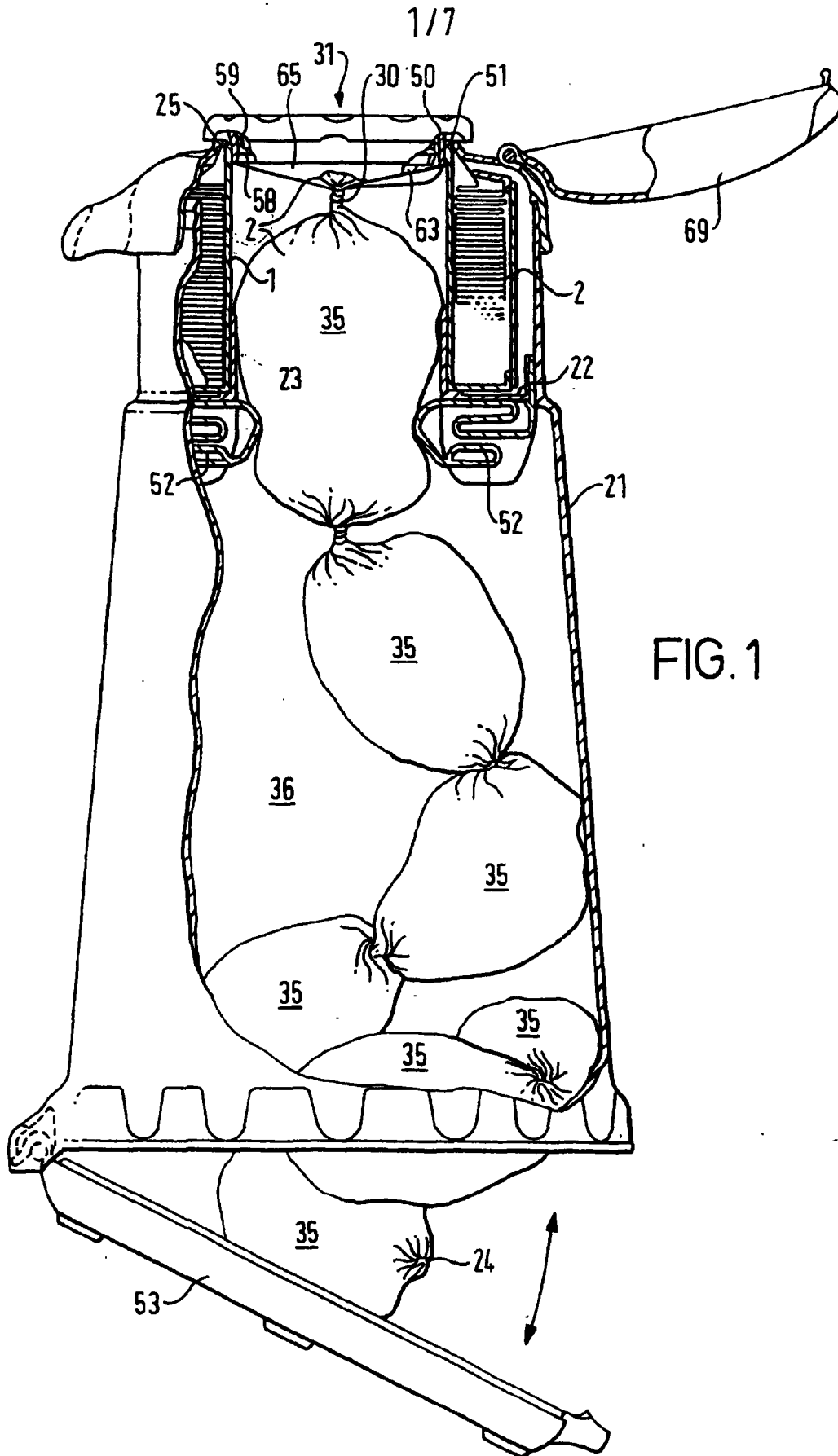
5. Avfallsoppbevaringsinnretning ifølge ett av de foregående krav, **karakteri-**
20 **sert ved at lokket (70) videre omfatter en sperreanordning** som avtakbart fester
skilleanordningen (61) mot bevegelse i forhold til lokket (70).

6. Avfallsoppbevaringsinnretning ifølge ett av de foregående krav, **karak-**
terisert ved at skilleanordningen (61) er dreibart montert på lokket (70).

7. Avfallsoppbevaringsinnretning ifølge ett av de foregående krav, **karak-**
25 **terisert ved at utformingen (71) på lokket (70) er anordnet for å holde oppbe-**
varingsposen (2) mot avfallsåpningen i lukket stilling.

8. Avfallsoppbevaringsinnretning ifølge ett av de foregående krav, **karak-**
terisert ved at oppbevaringsposen (2) er utformet av en lengde av fleksibelt rør som
trekkes fra en pakke etter hvert som avfallet skyves gjennom avfallsinnløpsåpningen,
30 idet pakken er dreibar i forhold til hovedlegemet (21) for å danne en lukning rundt av-
fallet ved vridning.

9. Fremgangsmåte for oppbevaring av avfall i en avfallsoppbevaringsinnretning
ifølge ett av de foregående krav, hvor en avfallsoppbevaringspose (2) er anbrakt utstrakt
gjennom avfallsinnløpsåpningen, **karakterisert ved trinnene med å åpne lokket (70),**
35 **plassere avfallet i oppbevaringsposen (2) og lukke lokket (70), idet skilleanordningen**
(61), når det er ønskelig å skille oppbevaringsposen (2), bevegges i forhold til lokket og
posen for å skille posen, idet oppbevaringsposen (2) holdes mot bevegelse i forhold til
lokket (70) ved hjelp av utformingen (71) på lokket (70), slik at det ikke er nødvendig
med en manuell holding.



217

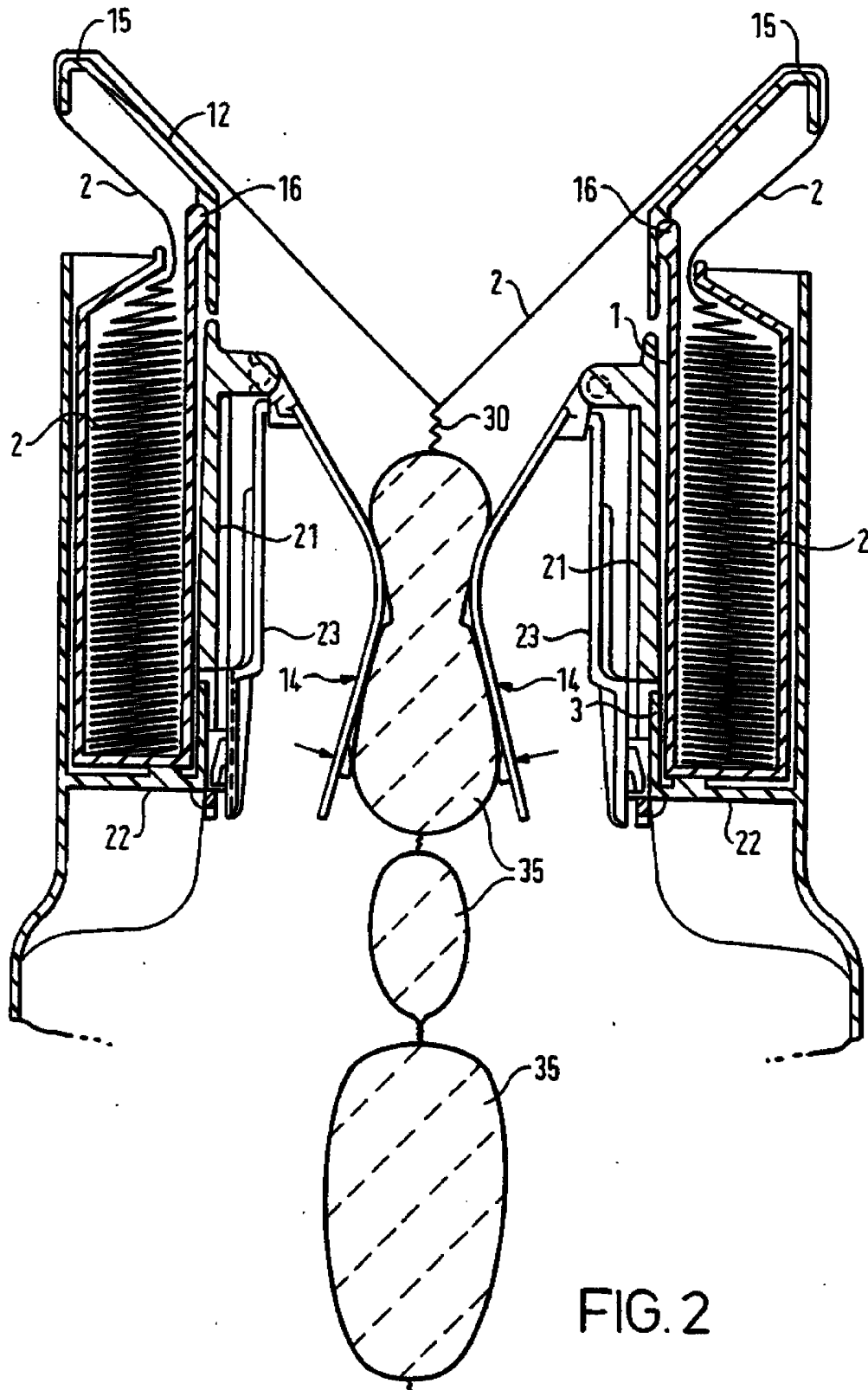


FIG. 2

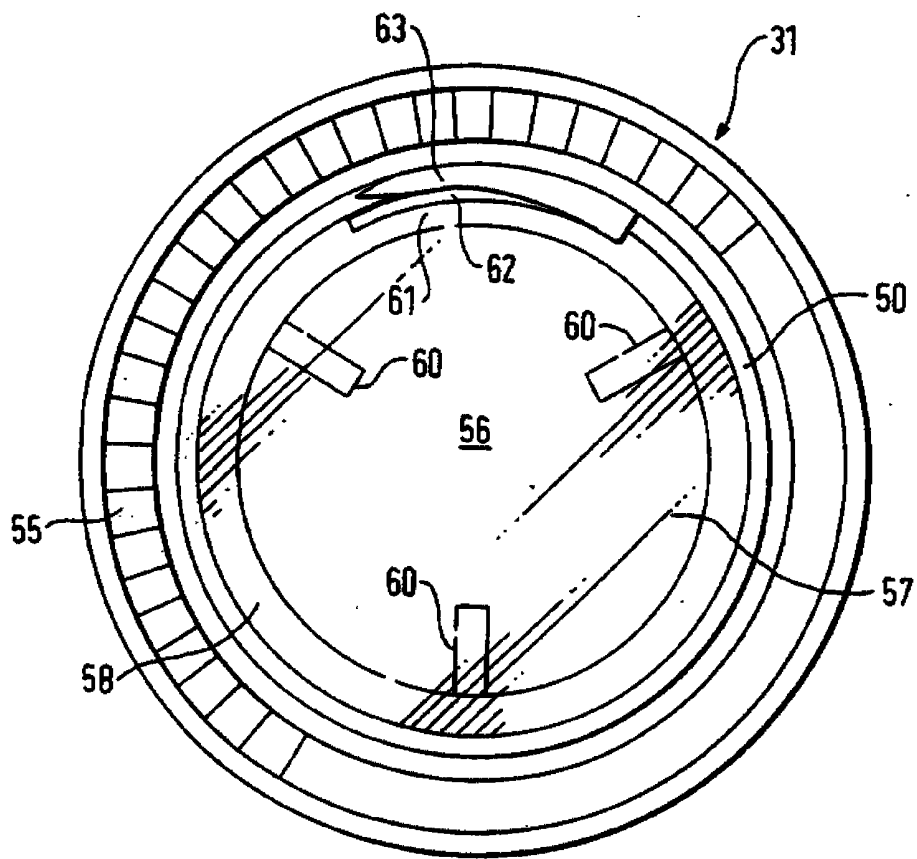
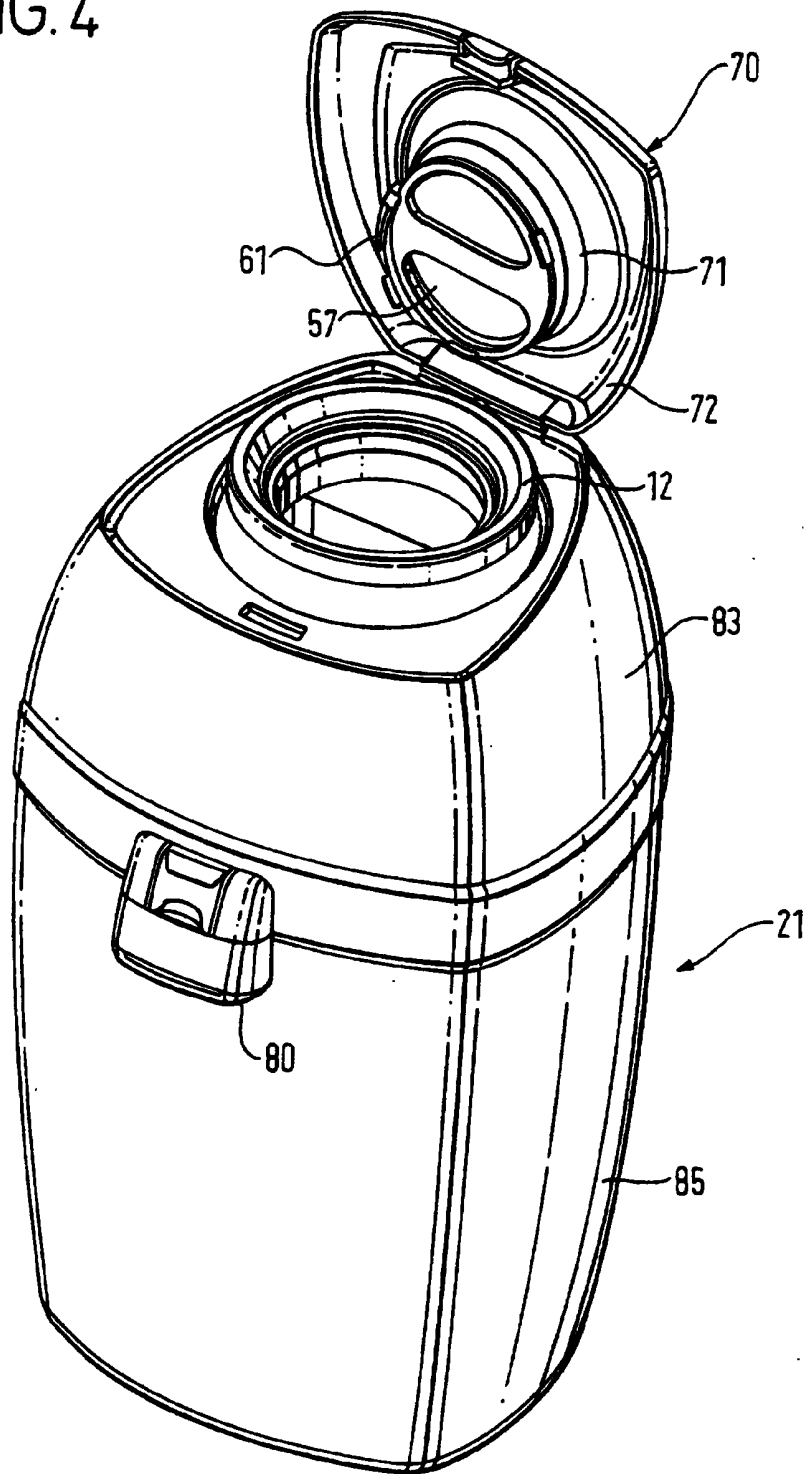


FIG. 3

FIG. 4



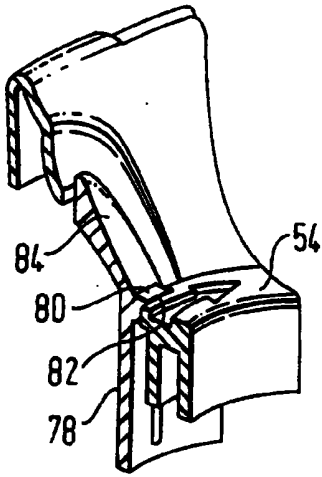


FIG. 5a

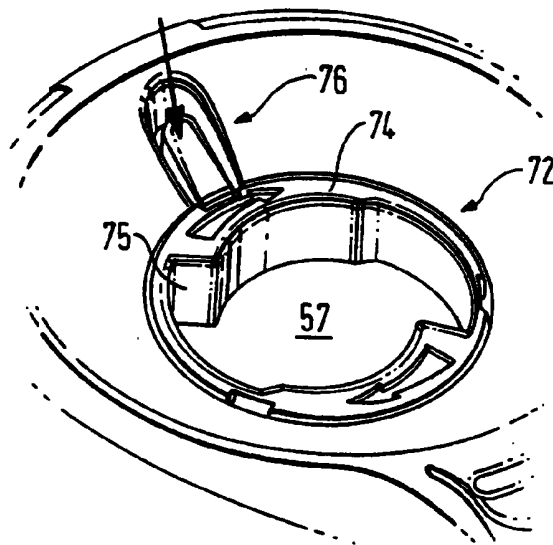


FIG. 5b

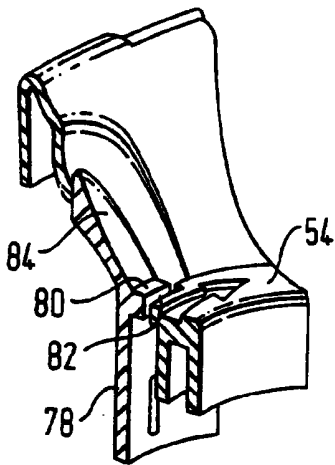


FIG. 6a

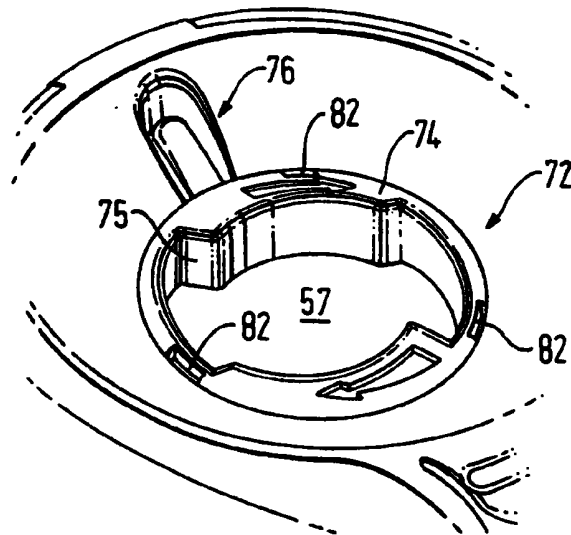


FIG. 6b

6/7

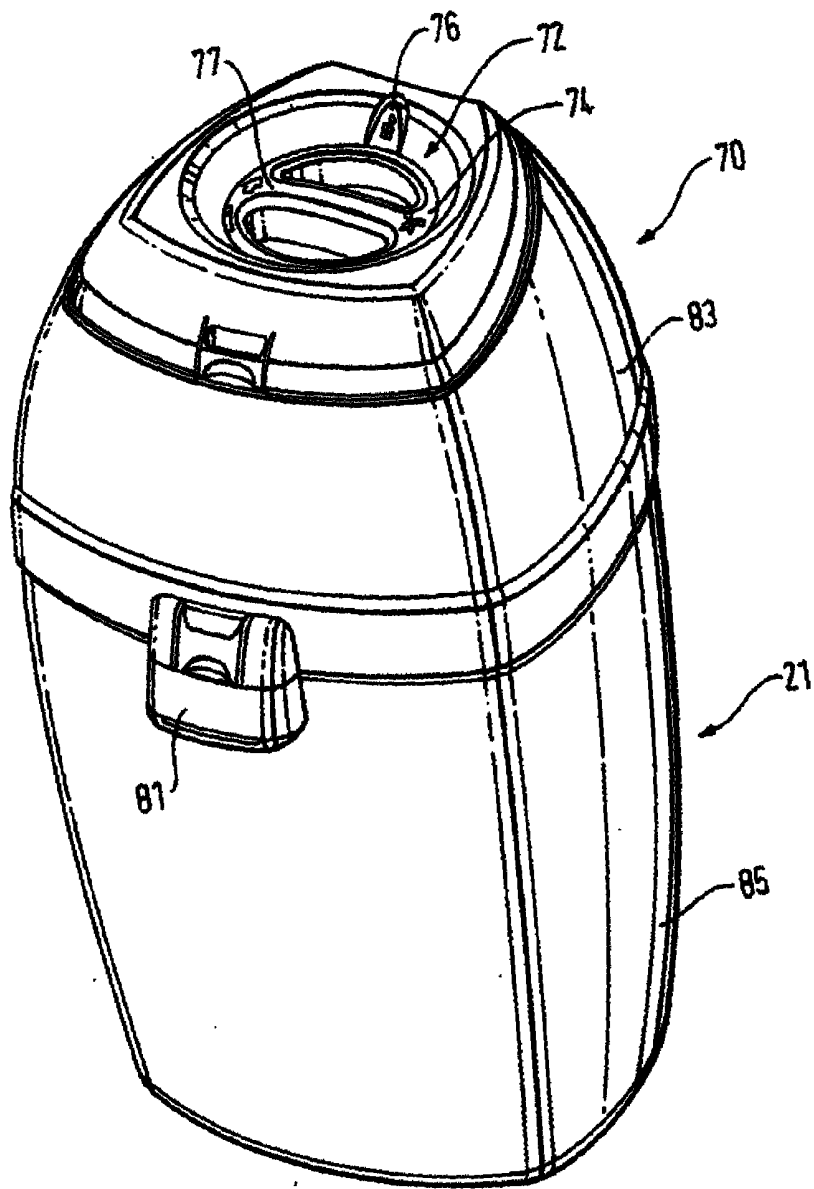


FIG. 7a

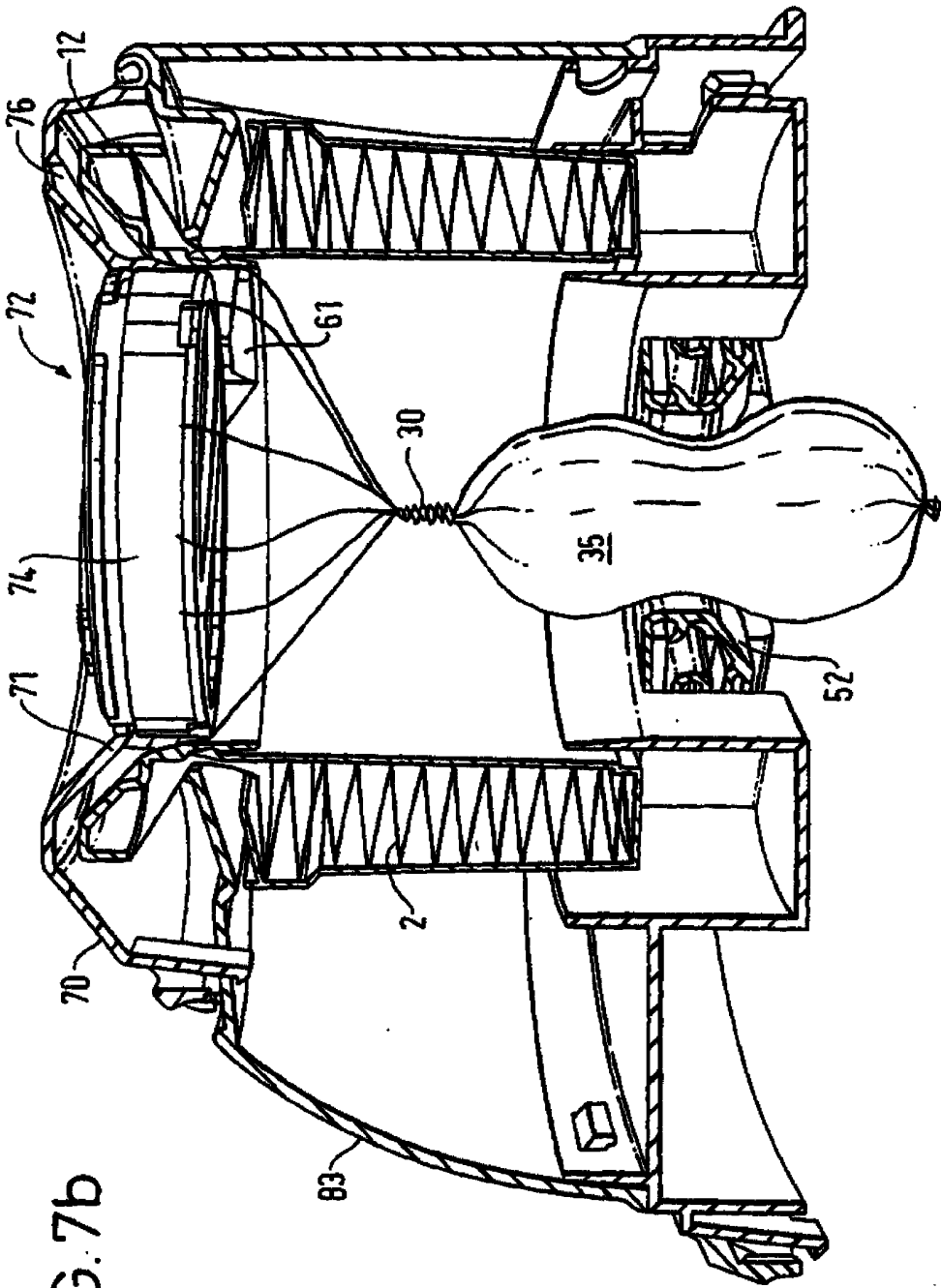


FIG. 7b