



(12) 实用新型专利

(10) 授权公告号 CN 221428266 U

(45) 授权公告日 2024. 07. 26

(21) 申请号 202322982449.X

H02B 1/56 (2006.01)

(22) 申请日 2023.11.06

H02B 13/00 (2006.01)

(73) 专利权人 湖北东明电气股份有限公司

地址 443000 湖北省宜昌市枝江市仙女工业园

(72) 发明人 刘祖春 宋发强 杨大虎 张强  
陈卫东 张旭 朱江涛

(74) 专利代理机构 湖北天领艾匹律师事务所  
42252

专利代理师 程明

(51) Int. Cl.

H02B 1/28 (2006.01)

H02B 1/30 (2006.01)

H02B 1/32 (2006.01)

H02B 1/38 (2006.01)

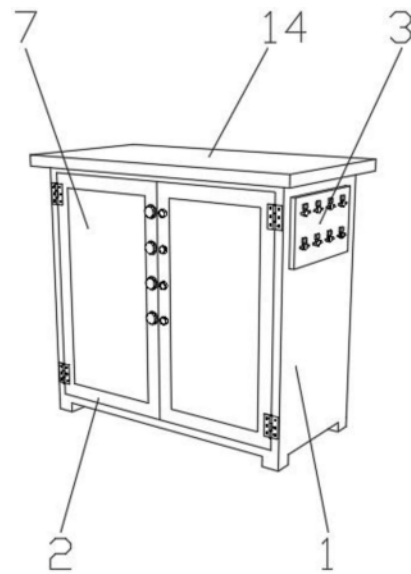
权利要求书1页 说明书3页 附图5页

(54) 实用新型名称

一种环网柜防尘柜门

(57) 摘要

本实用新型公开了一种环网柜防尘柜门,包括:柜体和滤尘板,所述柜体一侧铰接有门框,所述门框一侧固接有把手,所述门框内部固接有第一限位铁片,所述门框内部另一端固接有第二限位铁片,所述门框一端开设有限位槽,所述滤尘板一侧固接有第一吸铁石,所述滤尘板另一端固接有第二吸铁石;本实用新型中通过将滤尘板上的卡块通过弹簧的弹力挤压进活动槽内,并将滤尘板背面的第一吸铁石和第二吸铁石对应第一限位铁片和第二限位铁片进行固定,当卡块移动到限位槽位置时,会通过弹簧的弹力将卡块弹进限位槽内完成固定,避免了防尘柜门内的滤尘设备不方便拆卸对其进行更换清洗,时间一长滤尘效率大大降低,使用起来较为不便的问题。



1. 一种环网柜防尘柜门,其特征在于,包括:柜体(1)、控制面板(3)和滤尘板(7),所述柜体(1)一侧铰接有门框(2),所述门框(2)内部固接有第一限位铁片(4),所述门框(2)内部另一端固接有第二限位铁片(5),所述门框(2)一端开设有限位槽(6),所述滤尘板(7)一侧固接有第一吸铁石(8),所述滤尘板(7)另一端固接有第二吸铁石(9),所述滤尘板(7)下方开设有活动槽(10),所述活动槽(10)内部固接有弹簧(11),所述弹簧(11)一端固接有卡块(12)。

2. 根据权利要求1所述的一种环网柜防尘柜门,其特征在于,所述柜体(1)一侧设有散热口(13),所述柜体(1)顶部设有顶板(14)。

3. 根据权利要求1所述的一种环网柜防尘柜门,其特征在于,所述柜体(1)底部固接有支撑脚(15)。

4. 根据权利要求1所述的一种环网柜防尘柜门,其特征在于,所述门框(2)和所述滤尘板(7)数量均设置有两组,所述弹簧(11)数量设置有多组。

5. 根据权利要求1所述的一种环网柜防尘柜门,其特征在于,所述第一限位铁片(4)、所述第二限位铁片(5)、所述限位槽(6)、所述第一吸铁石(8)、所述第二吸铁石(9)、所述活动槽(10)和所述卡块(12)数量均设置有四组。

6. 根据权利要求2所述的一种环网柜防尘柜门,其特征在于,所述柜体(1)和所述顶板(14)固定连接。

7. 根据权利要求3所述的一种环网柜防尘柜门,其特征在于,所述支撑脚(15)数量设置有四组,于所述柜体(1)底部四端对称设置。

## 一种环网柜防尘柜门

### 技术领域

[0001] 本实用新型涉及环网柜技术领域,具体是一种环网柜防尘柜门。

### 背景技术

[0002] 环网柜是一组高压开关设备装在钢板金属柜体内或做成拼装间隔式环网供电单元的电气设备,其核心部分采用负荷开关和熔断器,具有结构简单、体积小、价格低、可提高供电参数和性能以及供电安全等优点;

[0003] 在实际使用过程中,环网柜往往会安装防尘柜门来避免空气中的尘埃通过通风口进入环网柜,尘埃大量沉积在环网柜内的电力设备上,会造成散热不佳的问题,但是现有的防尘柜门内的滤尘设备不方便拆卸对其进行更换清洗,时间一长滤尘效率大大降低。

### 实用新型内容

[0004] 本实用新型的目的在于:为了解决环网柜往往会安装防尘柜门来避免空气中的尘埃通过通风口进入环网柜,尘埃大量沉积在环网柜内的电力设备上,会造成散热不佳的问题,但是现有的防尘柜门内的滤尘设备不方便拆卸对其进行更换清洗,时间一长滤尘效率大大降低的问题,提供一种环网柜防尘柜门。

[0005] 为实现上述目的,本实用新型提供如下技术方案:一种环网柜防尘柜门,包括:柜体、控制面板和滤尘板,所述柜体一侧铰接有门框,所述门框内部固接有第一限位铁片,所述门框内部另一端固接有第二限位铁片,所述门框一端开设有限位槽,所述滤尘板一侧固接有第一吸铁石,所述滤尘板另一端固接有第二吸铁石,所述滤尘板下方开设有活动槽,所述活动槽内部固接有弹簧,所述弹簧一端固接有卡块。

[0006] 作为本实用新型再进一步的方案:所述柜体一侧设有散热口,所述柜体顶部设有顶板。

[0007] 作为本实用新型再进一步的方案:所述柜体底部固接有支撑脚。

[0008] 作为本实用新型再进一步的方案:所述门框、所述把手和所述滤尘板数量均设置有两组,所述弹簧数量设置有多组。

[0009] 作为本实用新型再进一步的方案:所述第一限位铁片、所述第二限位铁片、所述限位槽、所述第一吸铁石、所述第二吸铁石、所述活动槽和所述卡块数量均设置有四组。

[0010] 作为本实用新型再进一步的方案:所述柜体和所述顶板固定连接。

[0011] 作为本实用新型再进一步的方案:所述支撑脚数量设置有四组,于所述柜体底部四端对称设置。

[0012] 与现有技术相比,本实用新型的有益效果是:

[0013] 本实用新型中通过将滤尘板上的卡块通过弹簧的弹力挤压进活动槽内,并将滤尘板背面的第一吸铁石和第二吸铁石对应第一限位铁片和第二限位铁片进行固定,当卡块移动到限位槽位置时,会通过弹簧的弹力将卡块弹进限位槽内完成固定,避免了现有的防尘柜门内的滤尘设备不方便拆卸对其进行更换清洗,时间一长滤尘效率大大降低,因此使用

起来较为不便的问题,接着通过滤尘板和散热口可保持柜体的内腔中的空气连通,除去灰尘。

### 附图说明

[0014] 图1是本实用新型所述一种环网柜防尘柜门的整体结构示意图;

[0015] 图2是本实用新型所述一种环网柜防尘柜门侧面的结构示意图;

[0016] 图3是本实用新型所述一种环网柜防尘柜门中门框的结构示意图;

[0017] 图4是本实用新型所述一种环网柜防尘柜门中滤尘板的结构示意图;

[0018] 图5是本实用新型所述一种环网柜防尘柜门中滤尘板内部的结构示意图。

[0019] 图中:1、柜体;2、门框;3、控制面板;4、第一限位铁片;5、第二限位铁片;6、限位槽;7、滤尘板;8、第一吸铁石;9、第二吸铁石;10、活动槽;11、弹簧;12、卡块;13、散热口;14、顶板;15、支撑脚。

### 具体实施方式

[0020] 下面将结合本实用新型实施例中的附图,对本实用新型实施例中的技术方案进行清楚、完整地描述,显然,所描述的实施例仅仅是本实用新型一部分实施例,而不是全部的实施例。基于本实用新型中的实施例,本领域普通技术人员在没有做出创造性劳动前提下所获得的所有其他实施例,都属于本实用新型保护的范围。

[0021] 在本实用新型的描述中,需要说明的是,术语“中心”、“上”、“下”、“左”、“右”、“竖直”、“水平”、“内”、“外”等指示的方位或位置关系为基于附图所示的方位或位置关系,仅是为了便于描述本实用新型和简化描述,而不是指示或暗示所指的装置或元件必须具有特定的方位、以特定的方位构造和操作,因此不能理解为对本实用新型的限制。此外,术语“第一”、“第二”、“第三”仅用于描述目的,而不能理解为指示或暗示相对重要性。在本实用新型的描述中,需要说明的是,除非另有明确的规定和限定,术语“安装”、“相连”、“连接”、“设置”应做广义理解,例如,可以是固定连接,也可以是可拆卸连接,或一体地连接;可以是机械连接,也可以是电连接;可以是直接相连,也可以通过中间媒介间接相连,可以是两个元件内部的连通。对于本领域的普通技术人员而言,可以根据具体情况理解上述术语在本实用新型中的具体含义。下面根据本实用新型的整体结构,对其实施例进行说明。

[0022] 参照图1至图5,本实用新型实施例中,一种环网柜防尘柜门,包括:柜体1、控制面板3和滤尘板7,柜体1一侧铰接有门框2,门框2内部固接有第一限位铁片4,门框2内部另一端固接有第二限位铁片5,门框2一端开设有限位槽6,滤尘板7一侧固接有第一吸铁石8,滤尘板7另一端固接有第二吸铁石9,滤尘板7下方开设有活动槽10,活动槽10内部固接有弹簧11,弹簧11一端固接有卡块12,门框2、把手3和滤尘板7数量均设置有两组,第一限位铁片4、第二限位铁片5、限位槽6、第一吸铁石8、第二吸铁石9、活动槽10和卡块12数量均设置有四组,弹簧11数量设置有多组。

[0023] 参照图1和图2,柜体1一侧设有散热口13,柜体1顶部设有顶板14,柜体1和顶板14固定连接。

[0024] 采用上述方案:通过设置散热口13和顶板14,通过散热口13可使柜体1内部空气流通,顶板14可防止雨水流入柜体1对内部电路进行损坏。

[0025] 参照图1和图2,柜体1底部固接有支撑脚15,支撑脚15数量设置有四组,于柜体1底部四端对称设置。

[0026] 采用上述方案:通过设置支撑脚15与柜体1固定连接,通过支撑脚15可使柜体1整体平稳性增加。

[0027] 本实用新型的工作原理是:使用时,将滤尘板7上的卡块12通过弹簧11的弹力挤压进活动槽10内,并将滤尘板7背面的第一吸铁石8和第二吸铁石9对应第一限位铁片4和第二限位铁片5进行固定,当卡块12移动到限位槽6位置时,会通过弹簧11的弹力将卡块12弹进限位槽6内完成固定,避免了现有的防尘柜门内的滤尘设备不方便拆卸对其进行更换清洗,时间一长滤尘效率大大降低,因此使用起来较为不便的问题,接着通过滤尘板7和散热口13可保持柜体1的内腔中的空气连通,除去灰尘。

[0028] 以上所述的,仅为本实用新型较佳的具体实施方式,但本实用新型的保护范围并不局限于此,任何熟悉本技术领域的技术人员在本实用新型揭露的技术范围内,根据本实用新型的技术方案及其实用新型构思加以等同替换或改变,都应涵盖在本实用新型的保护范围之内。

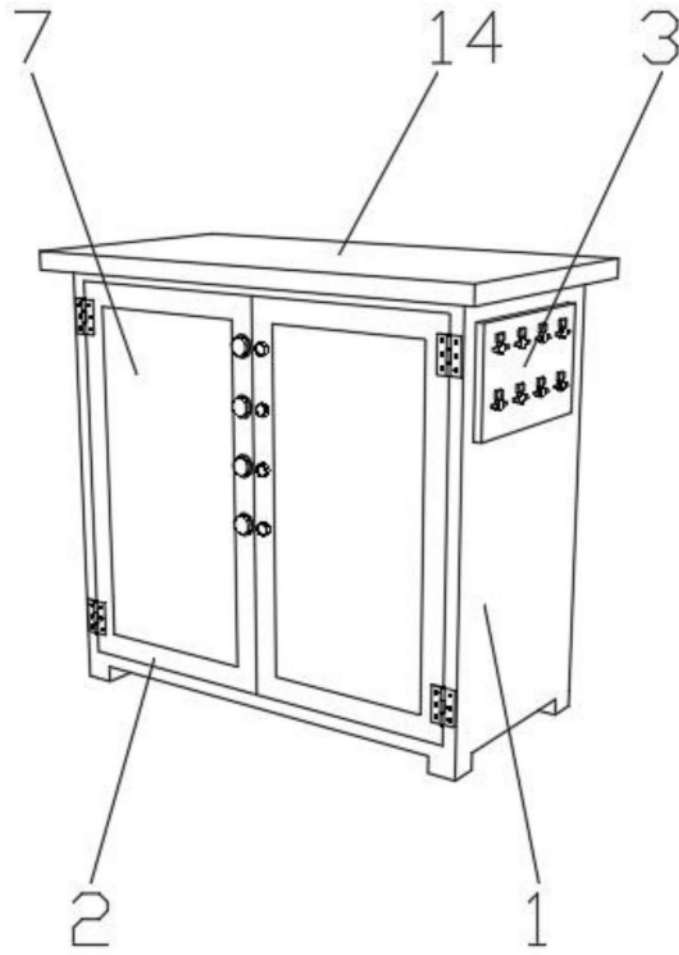


图1

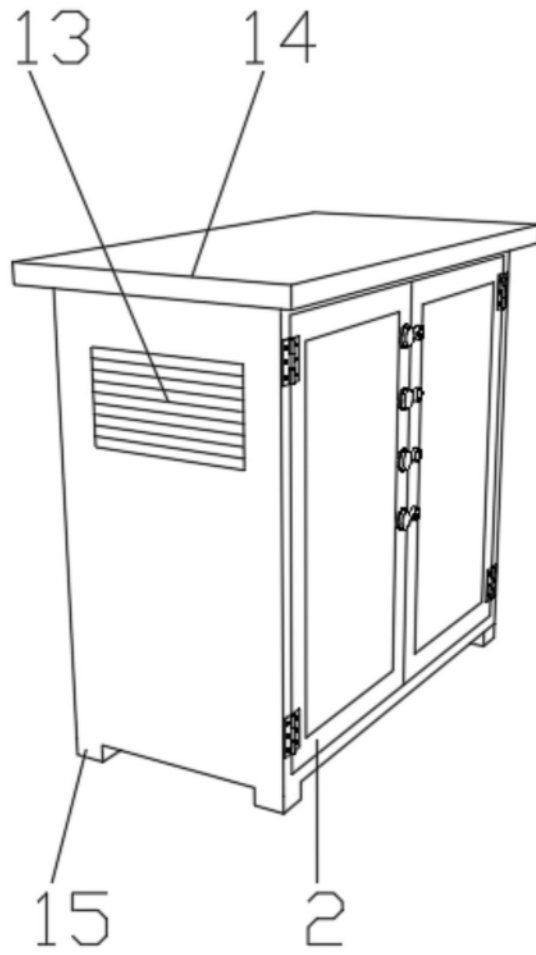


图2

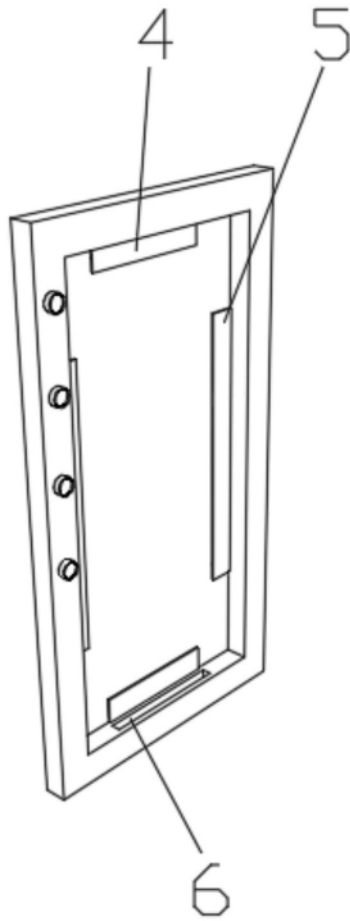


图3

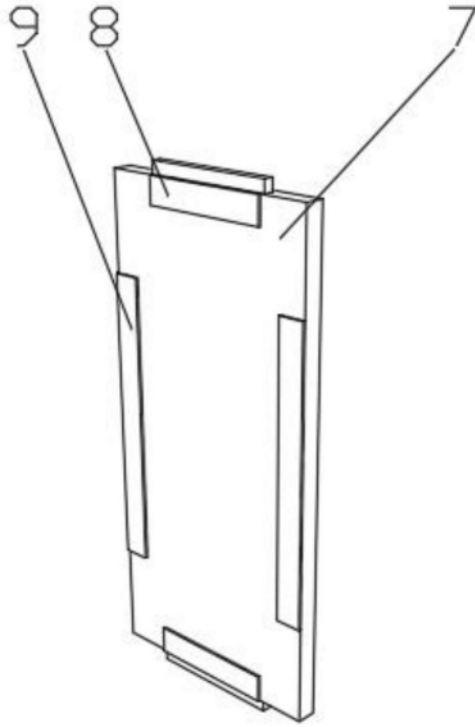


图4



图5