



(12) 实用新型专利

(10) 授权公告号 CN 202479854 U

(45) 授权公告日 2012. 10. 10

(21) 申请号 201120523295. 2

(22) 申请日 2011. 12. 14

(73) 专利权人 中核建中核燃料元件有限公司

地址 644000 四川省宜宾市四川宜宾 273 信箱

(72) 发明人 李杰华 于小焱 张永乐 王文军 郭翔

(74) 专利代理机构 核工业专利中心 11007

代理人 高尚梅

(51) Int. Cl.

B23Q 3/06 (2006. 01)

B23Q 16/02 (2006. 01)

B23C 3/00 (2006. 01)

(ESM) 同样的发明创造已同日申请发明专利

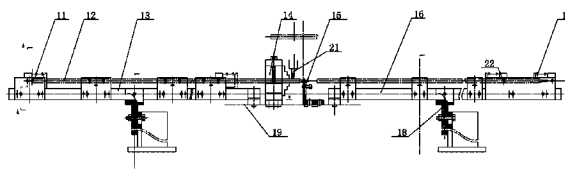
权利要求书 1 页 说明书 6 页 附图 6 页

(54) 实用新型名称

一种超长薄壁锆管相互垂直孔系铣削组合夹具

(57) 摘要

本实用新型属于核燃料元件机械制造装置，具体涉及一种超长薄壁锆管相互垂直孔系铣削组合夹具。它包括铣床工作台，铣床工作台的一端连接前分度定位夹套，另一端连接后分度定位夹套，前分度定位夹套与后分度定位夹套分别安装在支架上，前分度定位夹套上设有前托架，后分度定位夹套上设有后托架，铣床工作台上设有夹紧装置和定位装置。本实用新型的优点是，它改变工件的定位方式，即由试切法改为调整法，同时工件圆周方向的定向和长度方向定位巧妙地整合在一起，有效避免累积定位误差和人为操作失误。



1. 一种超长薄壁铝管相互垂直孔系铣削组合夹具,其特征在于:它包括铣床工作台(19),铣床工作台(19)的一端连接前分度定位夹套(11),另一端连接后分度定位夹套(17),前分度定位夹套(11)与后分度定位夹套(17)分别安装在支架(18)上,前分度定位夹套(11)上设有前托架(13),后分度定位夹套(17)上设有后托架(16),铣床工作台(19)上设有夹紧装置(14)和定位装置(15)。

2. 如权利要求1所述的一种超长薄壁铝管相互垂直孔系铣削组合夹具,其特征在于:所述的前分度定位夹套包括前夹套(32),前夹套(32)外套装有前支撑套(31),开槽圆柱螺钉(33)穿过前支撑套(31)的侧壁并将前支撑套(31)与前夹套固定,前支撑套(31)的侧壁还穿有开槽长圆柱端紧定螺钉(34)。

3. 如权利要求1所述的一种超长薄壁铝管相互垂直孔系铣削组合夹具,其特征在于:后分度定位夹套包括后支撑套(35),后夹套(36)外套装有后支撑套(35),开槽圆柱螺钉(37)穿过后支撑套(35)的侧壁并将后支撑套(35)与后夹套(36)固定,后支撑套(35)的侧壁还穿有开槽长圆柱端紧定螺钉(38)。

4. 如权利要求1所述的一种超长薄壁铝管相互垂直孔系铣削组合夹具,其特征在于:所述的支架(18)包括方形底座(46),底座(46)上焊接有等边角钢(45),等边角钢(45)的上部通过两组六角螺母(43)和六角头螺栓(44)连接有支撑柄(42),支撑柄(42)上焊接有U形支撑板(41),支撑板(41)的侧端开有螺栓孔。

5. 如权利要求1所述的一种超长薄壁铝管相互垂直孔系铣削组合夹具,其特征在于:所述的夹紧装置(14)用于夹紧工件包括V型底座(52),六角头螺栓(54)将压板(55)与V型底座(52)连接在一起,压板(55)将三爪自定心卡盘(53)固定在V型底座(52)的V型槽内,V型底座(52)的底部连接有导销(51)。

6. 如权利要求1所述的一种超长薄壁铝管相互垂直孔系铣削组合夹具,其特征在于:所述的定位装置(15)包括L形的固定定位板(58),滚花螺钉(57)将可动定位板(56)与固定定位板(58)的上部连接起来,固定定位板(58)的底部开有螺栓孔。

一种超长薄壁锆管相互垂直孔系铣削组合夹具

技术领域

[0001] 本实用新型属于核燃料元件机械制造装置,具体涉及一种超长薄壁锆管相互垂直孔系铣削组合夹具。

背景技术

[0002] 目前现有的超长薄壁锆管孔系加工是在带有支撑装置的普通铣床上进行的,整套工艺系统包括输入支撑装置、普通铣床、铣削刀具、定位元件(定位挡板、直角尺)、输出支撑装置等部分组成(基本组成见图1),各个部分之间相互独立,输入、输出支撑装置承担工件的输入、输出及支撑功能;铣床、铣削刀具承担工件加工功能,定位元件承担工件长度、圆周方向的定位、定向功能。其加工原理是采用试切法,即加工不同间距的孔系时需要试切来确定长度方向的位置,试切次数的多少与孔系间距种类的多少相对应,因此加工时需要多次定位,同时工件圆周方向孔系之间的相互位置(圆周方向相互垂直)靠直角尺目测定位,圆周方向的定向和长度方向的定位彼此间相互独立,这样容易产生累积定位误差和人为操作失误造成产品精度下降甚至报废。

[0003] 如图1所示,现有的技术中主要存在如下问题:

[0004] 1) 工件在圆周方向定向和轴向尺寸定位分别用直角尺目测和挡块来独立完成,不能互相兼顾,操作时容易顾此失彼,造成不必要的操作失误;

[0005] 2) 加工成组孔系时是以已加工过的孔端面为基准,由于定位基准面小、孔口有毛刺干涉,在长度方向产生定位误差,而且随着孔数的增加,累积误差将会愈来愈大,直接影响孔系间距尺寸精度;

[0006] 3) 工件在圆周方向的采用直角尺定向,由于直角尺的直角边与孔口有效接触长度小,容易在圆周方向产生定向误差,随着误差的累积,孔系间圆周方向位置不易保证;

[0007] 4) 由于采用试切法,每加工1件成品需要对刀多次,以确定刀具和挡块的位置,造成材料的浪费大和生产效率低下;

[0008] 5) 操作繁琐:既要使用直角尺定向,又要不断调整挡块长度方向的位置,工人劳动强度大,容易产生操作失误。

发明内容

[0009] 本实用新型的目的是提供一种超长薄壁锆管相互垂直孔系铣削组合夹具,它能够有效克服现有技术中的不足之处,具有防弯、防变形、无损伤和定位精确、夹持可靠、操作简单、维护方便等特点。

[0010] 本实用新型是这样实现的,一种超长薄壁锆管相互垂直孔系铣削组合夹具,它包括铣床工作台,铣床工作台的一端连接前分度定位夹套,另一端连接后分度定位夹套,前分度定位夹套与后分度定位夹套分别安装在支架上,前分度定位夹套上设有前托架,后分度定位夹套上设有后托架,铣床工作台上设有夹紧装置和定位装置。

[0011] 所述的前分度定位夹套包括前夹套,前夹套外套装有前支撑套,开槽圆柱螺钉穿

过前支撑套的侧壁并将前支撑套与前夹套固定,前支撑套的侧壁还穿有开槽长圆柱端紧定螺钉。

[0012] 后分度定位夹套包括后支撑套,后夹套外套装有后支撑套,开槽圆柱螺钉穿过后支撑套的侧壁并将后支撑套与后夹套固定,后支撑套的侧壁还穿有开槽长圆柱端紧定螺钉。

[0013] 所述的支架包括方形底座,底座上焊接有等边角钢,等边角钢的上部通过两组六角螺母和六角头螺栓连接有支撑柄,支撑柄上焊接有 U 形支撑板,支撑板的侧端开有螺栓孔。

[0014] 所述的夹紧装置用于夹紧工件包括 V 型底座,六角头螺栓将压板与 V 型底座连接在一起,压板将三爪自定心卡盘固定在 V 型底座的 V 型槽内,V 型底座的底部连接有导销。

[0015] 所述的定位装置包括 L 形的固定定位板,滚花螺钉将可动定位板与固定定位板的上部连接起来。固定定位板的底部开有螺栓孔。

[0016] 本实用新型的优点是,它改变工件的定位方式,即由试切法改为调整法,同时工件圆周方向的定向和长度方向定位巧妙地整合在一起,有效避免累积定位误差和人为操作失误。顺利实现工艺目标:实现超长薄壁铝管孔系高效、稳定、批量生产的目标;确保了产品质量:该发明自应用以来,已连续加工了近 200 件超长薄壁管孔系,成品率达到 100%,产品各项技术指标均符合要求;操作简单,解放了人力:工艺装置调整后,仅需定位 1 次就能顺次加工出全部孔系,操作简单能够有效避免误操作,减轻工人劳动强度。

附图说明

[0017] 图 1 为现有的加工超长薄壁管孔系的加工示意图;

[0018] 图 2 为本实用新型所提供的一种超长薄壁铝管相互垂直孔系铣削组合夹具示意图;

[0019] 图 3 为前分度定位夹套示意图;

[0020] 图 4 为后分度定位夹套示意图;

[0021] 图 5 为支架示意图;

[0022] 图 6 为夹紧装置示意图;

[0023] 图 7 为定位装置示意图;

[0024] 图 8 为前托架的主视图;

[0025] 图 9 为图 8 的俯视图;

[0026] 图 10 为后托架主视图;

[0027] 图 11 为图 10 的俯视图。

[0028] 图中,1 前支架,2 导轮,3 挡块,4 加工刀具,5 三爪卡盘,6 铣床工作台,7 超长薄壁铝管,8 后支架,9 铣床床身,11 前分度定位夹套,12 工件,13 前托架,14 夹紧装置,15 定位装置,16 后托架,17 后分度定位夹套,18 支架,19 铣床工作台,20 插销,21 铣刀,22 定位转换销孔,31 前支撑套,32 前夹套,33 开槽圆柱螺钉,34 开槽长圆柱端紧定螺钉,35 后支撑套,36 后夹套,37 开槽圆柱螺钉,38 开槽长圆柱端紧定螺钉,41 支撑板,42 支撑柄,43 六角螺母,44 六角头螺栓,45 等边角钢,46 底座,51 导销,52 V 型底座,53 三爪自定心卡盘,54 六角头螺栓,55 压板,56 可动定位板,57 滚花螺钉,58 固定定位板,60 支架安装处,61 第一个前托

架挡板,62 前托架槽钢底座,63 第二个前托架挡板,64 导销,65 前托架固定块,66 六角头螺栓,67 六角薄螺母,68 插销,69 导轮,70 圆柱销,71 导销,72 后托架固定块,73 第一个后托架挡板,74 后托架槽钢底座,75 六角头螺栓,76 六角薄螺母,77 第二个后托架挡板,78 圆柱销,79 转销,80 开口销,81 后导轮,82 支架安装处。

具体实施方式

[0029] 下面结合附图和实施例对本实用新型进行详细描述：

[0030] 如图 2 所示,一种超长薄壁铝管相互垂直孔系铣削组合夹具,它包括铣床工作台 19,铣床工作台 19 的一端连接前分度定位夹套 11,另一端连接后分度定位夹套 17,前分度定位夹套 11 与后分度定位夹套 17 分别安装在支架 18 上,前分度定位夹套 11 上安装有前托架 13,后分度定位夹套 17 上安装有后托架 16,铣床工作台 19 上安装有夹紧装置 14 和定位装置 15。

[0031] 如图 2 所示,铣床工作台 19 上连接有前托架 13 和后托架 16,前托架 13 和后托架 16 下部通过支架 18 支撑,前分度定位夹套 11 在前托架 13 的封闭轴向滑道内轴向滑动,后分度定位夹套 17 在后托架 16 的封闭轴向滑道内轴向滑动,铣床工作台 19 上分别固定有夹紧装置 14 和定位装置 15,前分度定位夹套 11 夹住工件 12 的一端,工件 12 的另一端通过夹紧装置 14 夹紧。

[0032] 有关组合夹具各功能部件具体描述如下：

[0033] 如图 3 所示,前分度定位夹套包括前夹套 32,前夹套 32 外套装有前支撑套 31,开槽圆柱螺钉 33 穿过前支撑套 31 的侧壁并将前支撑套 31 与前夹套固定,前支撑套 31 的侧壁还穿有开槽长圆柱端紧定螺钉 34。

[0034] 如图 4 所示,后分度定位夹套包括后支撑套 35,后夹套 36 外套装有后支撑套 35,开槽圆柱螺钉 37 穿过后支撑套 35 的侧壁并将后支撑套 35 与后夹套 36 固定,后支撑套 35 的侧壁还穿有开槽长圆柱端紧定螺钉 38。

[0035] 前、后分度定位夹套工作原理是靠可动夹片与夹套间的间隙来夹紧工件的。具体工作步骤是：松开开槽长圆柱端紧定螺钉→工件插入夹套孔→拧紧开槽长圆柱端紧定螺钉→可动夹片与夹套间隙缩小夹紧工件。由于夹套孔圆弧与工件外圆弧一致,其接触面大,因此,工件在夹紧力作用下不会产生管径变形。为了防止夹套的轴向窜动,用一个开槽圆柱螺钉将支撑套和夹套固定在一起。另外,夹套上有 4 个均布的 90° 分度销孔,通过插销固定于托架上的定位孔,用于工件圆周方向的分度和轴向定位。该装置集分度和定位两种功能于一体,改变分度和定位两种功能不能兼顾的弊端。使用该装置进行分度、定位,能够保证工件分度可靠、定位准确,而且操作简便,不会夹伤工件。

[0036] 如图 5 所示,支架 18 包括方形底座 46,底座 46 上焊接有等边角钢 45,等边角钢 45 的上部通过两组六角螺母 43 和六角头螺栓 44 连接有支撑柄 42,支撑柄 42 上焊接有 U 形支撑板 41,支撑板 41 的侧端开有螺栓孔。

[0037] 其中,底板 46 用于固定支架于地面上,其上有 4 个地脚螺钉安装孔,用于安装地脚螺钉。底座 46 上焊接有等边角钢 45 焊接在一起,其上部开有腰形槽,便于调节支架的高度。U 形支撑板 41 采用焊接式结构,通过六角螺母 43 和六角头螺栓 44 和等边角钢 45 联接在一起,上部的 U 形叉口用于支撑托架,它与托架槽钢底座相配合,侧面上有对称分布的两个螺

纹孔,通过螺钉来压紧托架槽钢底座。为了避免前、后托架在重力作用下弯曲变形,在组合夹具中一共安装有 6 个支架,前、后托架各 3 个。使用该支架能有效地支撑前、后托架,而且前、后托架水平方向找平方便、迅速。

[0038] 如图 6 所示,夹紧装置 14 用于夹紧工件包括 V 型底座 52,六角头螺栓 54 将压板 55 与 V 型底座 52 连接在一起,压板 55 将三爪自定心卡盘 53 固定在 V 型底座 52 的 V 型槽内,V 型底座 52 的底部连接有导销 51。

[0039] 三爪自定心卡盘 53 通过压板 55 固定在 V 型底座 52 的 V 形槽内,为了增加接触面,压板 55 中部开有与三爪自定心卡盘 53 外圆一致的圆弧,压板 55 上平面开有板手孔,便于板手插入。三爪自定心卡盘 53 相邻开缝 1mm,夹持面为与工件外圆一致的弧形面,保证工件在夹持力作用下不变形。V 形底座底平面装有导销,它与铣床工作台 T 形槽滑配,起定位和防止整个装置偏转的作用,另外 V 形底座开有一对 U 形槽用于安装 T 形螺栓将整个装置固定于铣床工作台上。

[0040] 如图 7 所示,定位装置 15 包括 L 形的固定定位板 58,滚花螺钉 57 将可动定位板 56 与固定定位板 58 的上部连接起来。固定定位板 58 的底部开有螺栓孔。

[0041] 可动定位板插在固定定位板的凹槽内与固定定位板相滑配,保证可动定位板能够上下移动。可动定位板上开有 U 形让位槽,保证工件小端通过,用阶台端面定位。固定定位板安装在铣床工作台上,底板上开有两个孔,用于安装 T 形螺栓,固定定位板上的腰形槽限制了可动定位板的上、下行程。滚花螺钉采用台肩式结构,其螺纹部分通过固定定位板腰形槽旋入可动定位板螺纹孔,台肩卡住固定定位板腰形槽。工作时,捏住滚花螺钉移动可动定位板到合适位置,然后拧紧滚花螺钉,固定可动定位板;非工作时,松开滚花螺钉可动定位板在重力作用下移至最下端。

[0042] 如图 8 和 9 所示,前托架 13 是整个装置中的关键件,它的主体部分为槽钢底座 62,槽钢底座 62 的两侧面分别通过六角头螺栓 66 和六角薄螺母 67 安装了 1 对第一种前托架挡板 61 和 14 对第二种前托架挡板 63,这 15 对挡板和槽钢底座共同形成一个半封闭式的结构,它为分度定位夹套和工件提供一个轴向运动的通道,同时也用于工件轴向定位及支撑。其中工件的轴向定位由挡板上的定位孔系来保证。为了保证定位精度,挡板上的定位孔系轴向位置度和孔对槽钢上平面的平行度是精细调整测量安装的。每一对挡板上均安装有一个导轮 69,用于工件的支撑,导轮 69 的中部有一段凹弧面和工件的外圆面相贴合,增加接触面,有利于工件轴向运动,导轮 69 的材料采用聚四氟乙烯,避免工件轴向运动时划伤表面,导轮用插销 68 安装在挡板 2 上,便于导轮 69 的装卸。前托架 13 的头部焊有前托架固定块 65,用于安装前托架于铣床工作台上。整个装置采用可拆卸式结构,维修和易损件的更换非常方便。前托架 13 的焊接有前托架固定块 65 的底部还固定有导销 64。前托架 13 上的支架安装处 60 可用于安装固定支架 18。

[0043] 如图 10 和图 11 所示,后托架 16 它的主体部分为槽钢底座 74,槽钢底座 74 的两侧面分别通过六角头螺栓 75,六角薄螺母 76 固定安装第一个后托架挡板 73 和第二个后托架挡板 77,这些挡板和槽钢底座共同形成一个半封闭式的结构,它为分度定位夹套和工件提供一个轴向运动的通道,同时也用于工件轴向定位及支撑。每一对挡板上均安装有一个后导轮 81,用于工件的支撑,导轮 69 的中部有一段凹弧面和工件的外圆面相贴合,增加接触面,有利于工件轴向运动,导轮 69 的材料采用聚四氟乙烯,避免工件轴向运动时划伤表面,

后导轮 81 用转销 79 和开口销 80 安装在挡板,便于后导轮 81 的装卸。后托架 16 的头部焊有后托架固定块 72。整个装置采用可拆卸式结构,维修和易损件的更换非常方便。后托架 16 的焊接有后托架固定块 72 的底部还固定有导销。后托架 16 上的支架安装处 82 可用于安装固定支架 18。

[0044] 后托架挡板 77 有两个分度定位孔,用于加工最后一组孔系,同样原因,为了保证轴向定位精度,后托架挡板上的定位孔轴向位置度和孔对槽钢上平面的平行度是精细调整测量安装的,为了使挡板安装、更换后能够保证原有的位置,挡板用两个定位销定位。另外,由于后托架导轮不必从挡板上取出,因此,导轮转轴端部采用固定销限位,防止导轮在转动时从挡板上脱落。挡板与槽钢底座的连接全部采用可拆卸式结构,便于维修及易损件的更换。在托架开始位置焊有后托架固定块,用于安装后托架于铣床工作台上。

[0045] 本实用新型的铣削组合夹具主要进行了如下改进:

[0046] 1) 加工方式上的改进:现有技术中成组孔系加工采用的是试切法,每加工 1 件成品需要试切 6 次,使用直角尺定向要进行 31 次,调整挡块的位置要调整 6 次。改进后由于采用调整法加工孔系,仅需调整 1 次夹具,就能加工出全部孔系,操作更简单,劳动强度低。

[0047] 2) 定位方式上的改进:现有技术中加工孔系时轴向定位是以加工过的孔口端面定位,圆周方向的定位使用直角尺目测进行,轴向和圆周方向定位是分开的,其定位基准为前一加工过的孔,定位基准不唯一。改进后轴向和圆周方向的定位是合二为一的,其定位基准是唯一的。因此,定位方式更精确、定基误差更小,不会产生累积误差,尺寸精度更容易保证。

[0048] 3) 工艺装置上的改进:现有技术中加工成组孔系所用挡块、直角尺、夹套、支架等工艺装置均是分开的,各自独立使用。改进后的工艺装置为组合夹具,能集中地实现定位、分度、夹紧等多项功能。

[0049] 本实用新型的铣削组合夹具具备如下功能:工件夹持能中心定位并夹紧,薄壁管不得夹持变形;轴向尺寸由一个基准定位,各组孔间距由铣削组合夹具上若干组定位孔系来保证;圆周方向 90° 分度和轴向定位应能同时兼顾;工件仅需由左向右步进式定位、旋转、夹紧,就能依次加工出成组孔系;工件能有效支撑,运动灵活,避免表面划伤和弯曲;操作简单,调整方便,能够可靠避免人为操作失误。

[0050] 本实用新型的操作过程如下所述:

[0051] 1. 安装、调整过程如下:

[0052] 1.1 夹紧装置的安装、调整

[0053] 通过夹紧装置上的导销将夹紧装置置于铣床工作台上中心 T 型槽内,轴向移动夹紧装置保证夹紧装置三爪自定心卡盘卡爪端面距离铣刀左侧刃口约 8mm。此时 T 型螺栓固定夹紧装置于铣床工作台。

[0054] 1.2 定位装置的安装、调整

[0055] 找正定位装置中心,保证定位装置的固定定位板上的两个定位孔轴心线与铣床工作台上中心 T 型槽中心一致,上移定位装置的可动定位板,拧紧滚花螺钉固定可动定位板。然后轴向移动定位装置,保证定位装置可动定位板与铣刀右侧刃的距离为工件所要求的尺寸。最后通过 T 型螺栓固定定位装置于铣床工作台。

[0056] 1.3 前托架的安装、调整

[0057] 通过前托架固定块上的导销将前托架置于铣床工作台的中心 T 型槽内, 支架支撑。调整前托架与铣床工作台轴向平行及水平。工件一端通过定位装置可动定位板定位、夹紧装置三爪自定心卡盘夹紧工件, 轴向移动前托架, 保证前分度定位夹套定位孔位于前托架左边第 1 个定位孔时, 前分度定位夹套夹持工件管口端的长度应为 40mm。最后通过 T 型螺栓锁紧前托架于铣床工作台。

[0058] 1.4 后托架的安装、调整

[0059] 通过后托架固定块上的导销将后托架置于铣床工作台上中心 T 型槽内, 支架支撑。调整后托架与铣床工作台轴向平行及水平。松开夹紧装置三爪、松开定位装置的滚花螺钉, 此时定位装置可动定位板下移并与工件一端的定位面脱开, 移去前托架上的支撑导轮, 将前分度定位夹套移动至前托架最右边定位孔, 保证后分度定位夹套定位孔位于后托架右边的定位转换孔 (即后托架最后挡板的最左边孔), 夹套夹持工件, 其夹持长度应为 30mm。最后通过 T 型螺栓锁紧后托架于铣床工作台。

[0060] 2. 工件加工操作过程如下

[0061] 装入工件于前托架导轮圆弧槽→定位装置定位→夹紧装置夹紧→前分度定位夹套导入工件管端, 夹套上定位孔应与前托架上最左边定位孔对齐→插入插销并通过前分度定位夹套夹紧工件→松开定位装置滚花螺钉下滑定位装置的可动定位板与工件的定位端面脱开→用铣刀试切确定铣削深度并铣第 1 组槽→松开三爪、拔出插销→轴向移动前分度定位夹套至第 2 个定位孔处, 前分度定位夹套转 90° 插入插销→夹紧三爪, 分度铣第 2 组槽→...→以此类推依次铣以后各组槽, 仅余下最后 1 组槽 (此时前分度定位夹套位于前托架最右边一个定位孔, 夹紧装置三爪保持夹紧状态)→套上后分度定位夹套→调整后分度定位夹套位于后托架定位转换孔 (即后托架最后挡板的最左边孔), 插上插销, 并通过后分度定位夹套夹紧工件→松开夹紧装置三爪, 卸去前分度定位夹套→移动后分度定位夹套至后托架最后 1 个定位孔处, 后分度定位夹套转 90°, 插上插销→夹紧三爪, 分度铣最后 1 组槽→松开三爪及移去后分度定位夹套, 取出工件。

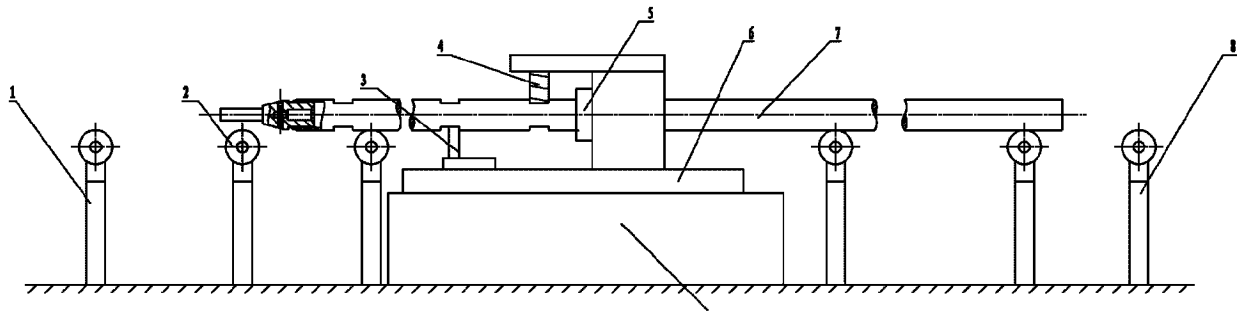


图 1

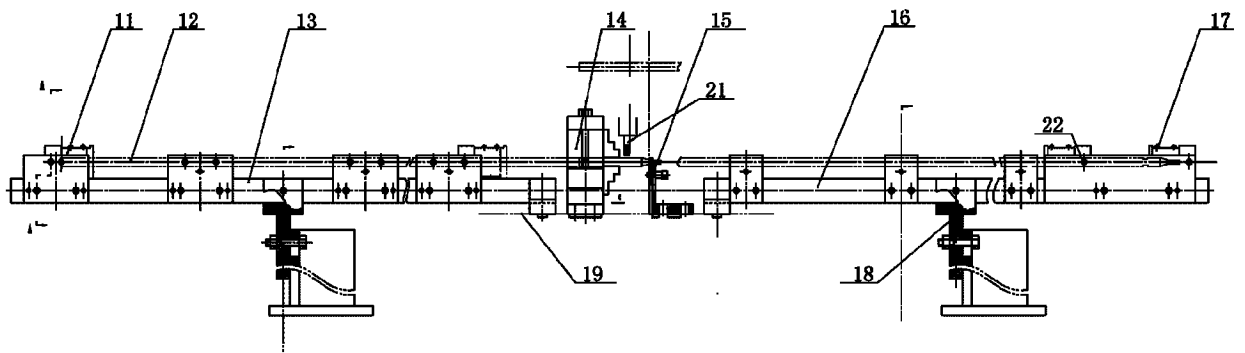


图 2

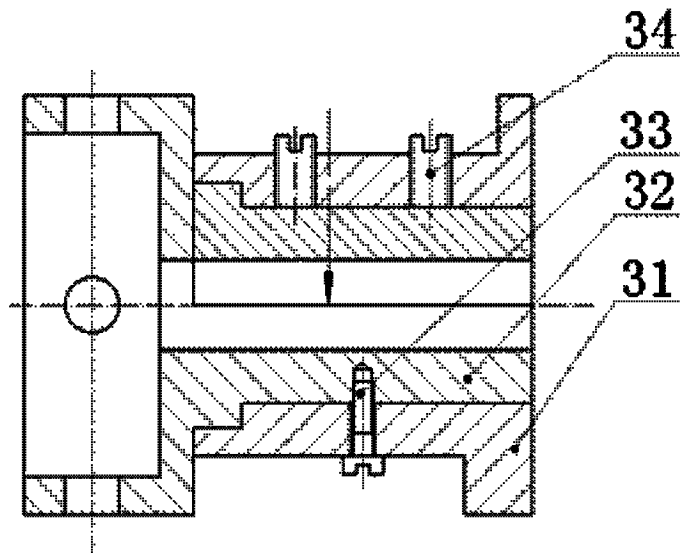


图 3

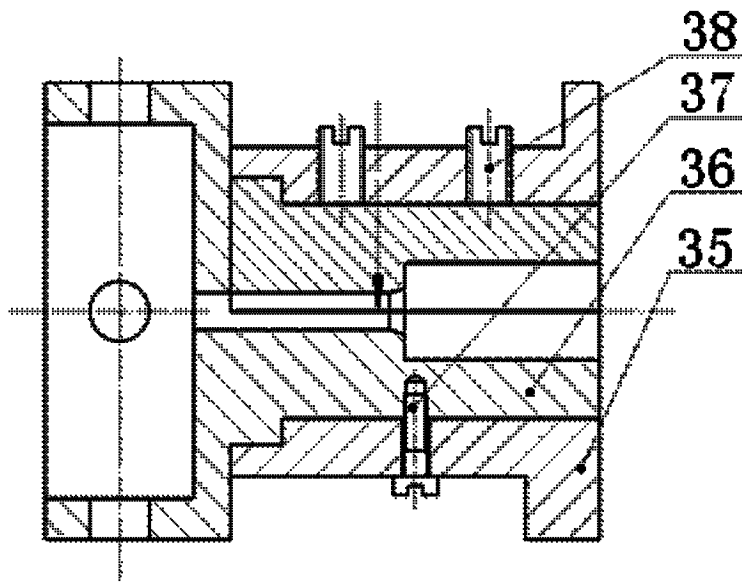


图 4

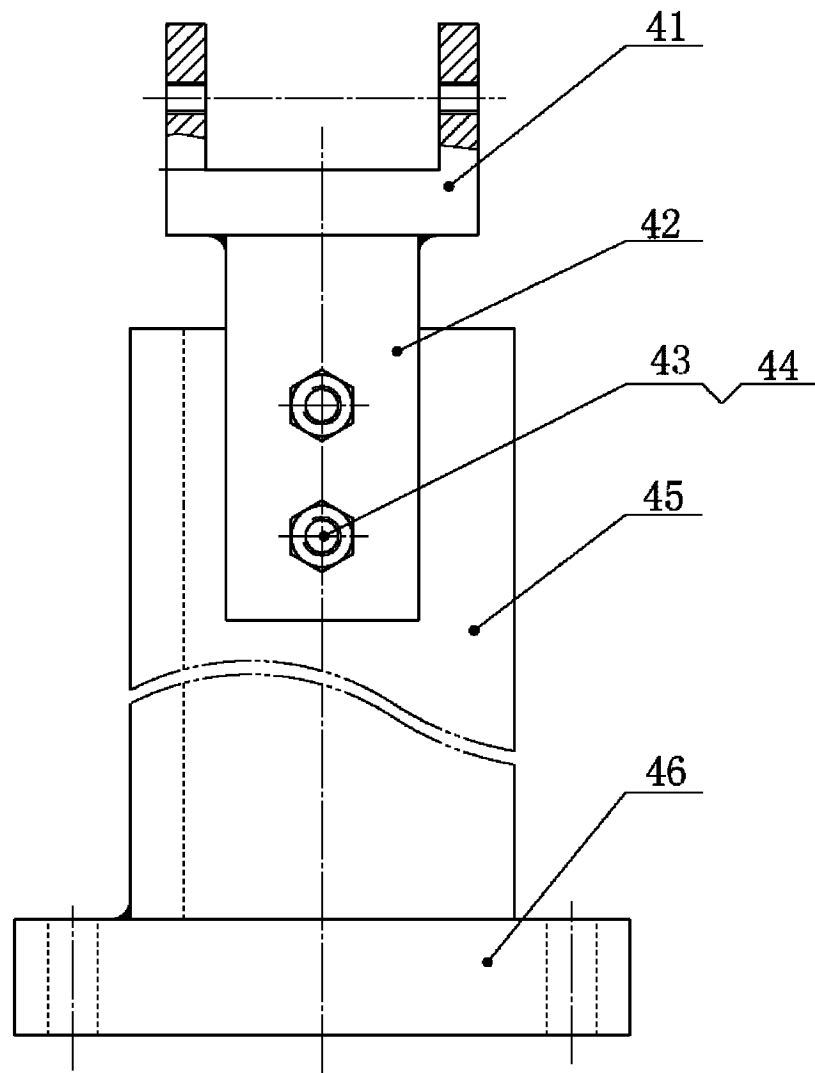


图 5

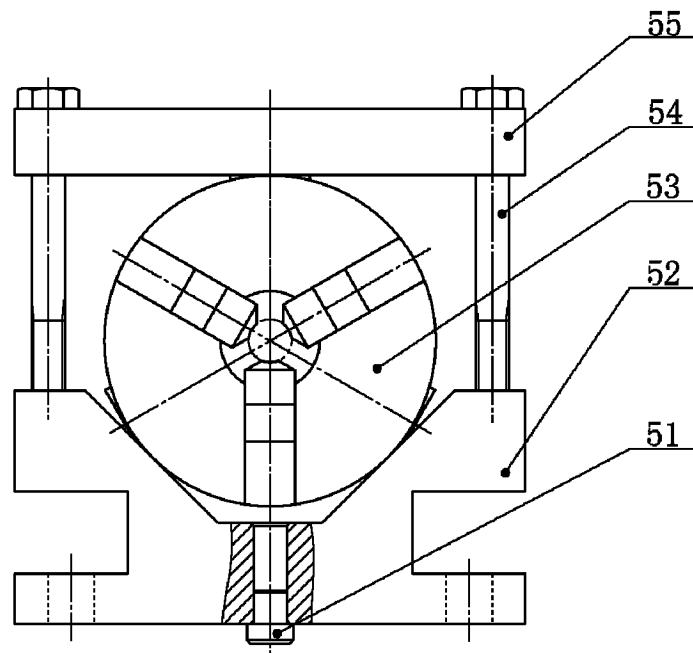


图 6

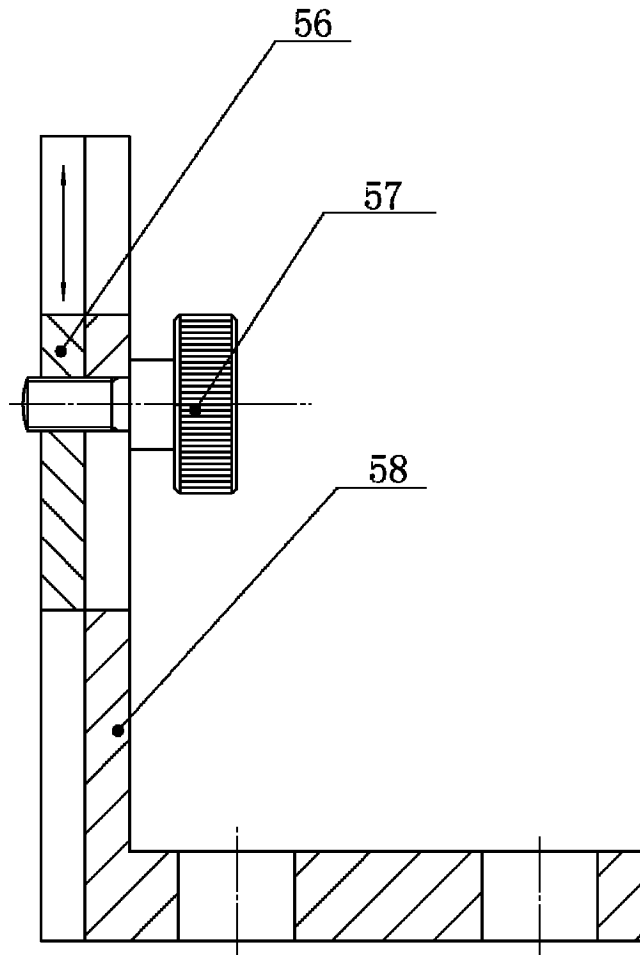


图 7

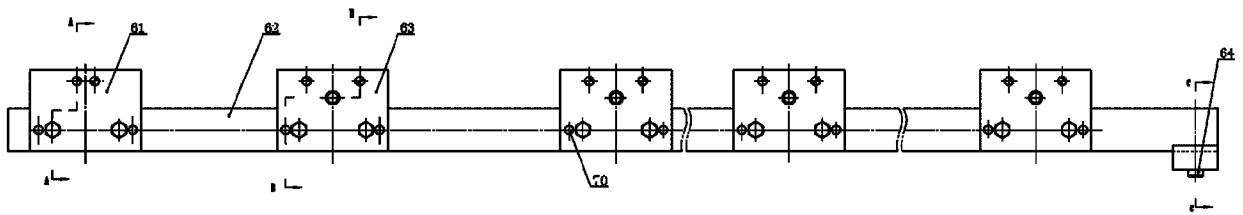


图 8

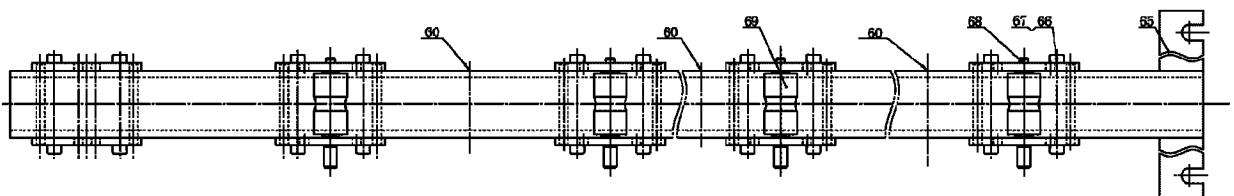


图 9

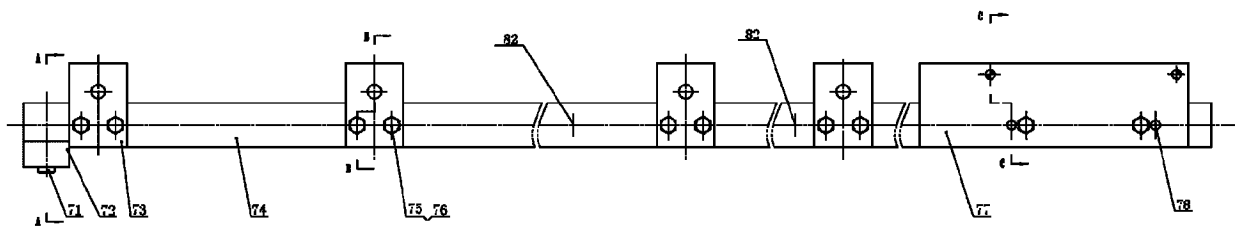


图 10

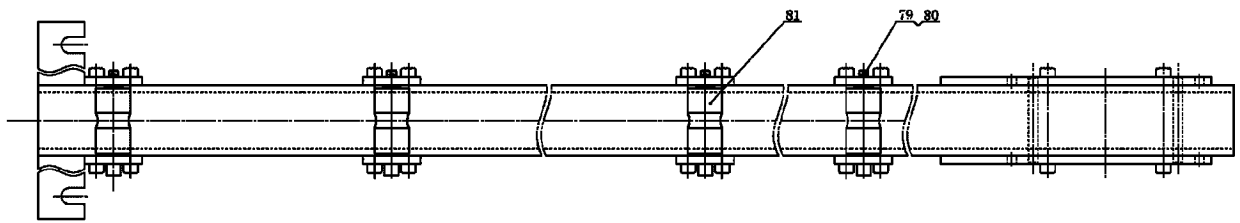


图 11