

(12) NACH DEM VERTRAG ÜBER DIE INTERNATIONALE ZUSAMMENARBEIT AUF DEM GEBIET DES PATENTWESENS (PCT) VERÖFFENTLICHTE INTERNATIONALE ANMELDUNG

(19) Weltorganisation für geistiges Eigentum
Internationales Büro

(43) Internationales Veröffentlichungsdatum
30. November 2017 (30.11.2017)



(10) Internationale Veröffentlichungsnummer
WO 2017/202488 A3

(51) Internationale Patentklassifikation:
A47C 23/06 (2006.01)

(21) Internationales Aktenzeichen: PCT/EP2017/000603

(22) Internationales Anmeldedatum:
19. Mai 2017 (19.05.2017)

(25) Einreichungssprache: Deutsch

(26) Veröffentlichungssprache: Deutsch

(30) Angaben zur Priorität:
10 2016 006 158.8 23. Mai 2016 (23.05.2016) DE
10 2016 006 237.1 25. Mai 2016 (25.05.2016) DE

(71) Anmelder: OKE KUNSTSTOFFTECHNIK GMBH & CO. KG [DE/DE]; Am Willensberg 231, 98663 Ummers-
stadt (DE).

(72) Erfinder: TILLNER, Thomas; Richard-Strauss-Weg 3,
49076 Osnabrück (DE).

(74) Anwalt: VON ROHR PATENTANWÄLTE PART-
NERSCHAFT MBB; Weidener, Jörg, M., Rüttenscheider
Straße 62, 45130 Essen (DE).

(81) Bestimmungsstaaten (soweit nicht anders angegeben, für jede verfügbare nationale Schutzrechtsart): AE, AG, AL, AM, AO, AT, AU, AZ, BA, BB, BG, BH, BN, BR, BW, BY, BZ, CA, CH, CL, CN, CO, CR, CU, CZ, DE, DJ, DK, DM, DO, DZ, EC, EE, EG, ES, FI, GB, GD, GE, GH, GM, GT, HN, HR, HU, ID, IL, IN, IR, IS, JP, KE, KG, KH, KN, KP, KR, KW, KZ, LA, LC, LK, LR, LS, LU, LY, MA, MD, ME, MG, MK, MN, MW, MX, MY, MZ, NA, NG, NI, NO, NZ, OM, PA, PE, PG, PH, PL, PT, QA, RO, RS, RU, RW, SA, SC, SD, SE, SG, SK, SL, SM, ST, SV, SY, TH, TJ, TM, TN, TR, TT, TZ, UA, UG, US, UZ, VC, VN, ZA, ZM, ZW.

(84) Bestimmungsstaaten (soweit nicht anders angegeben, für jede verfügbare regionale Schutzrechtsart): ARIPO (BW, GH, GM, KE, LR, LS, MW, MZ, NA, RW, SD, SL, ST, SZ, TZ, UG, ZM, ZW), eurasisches (AM, AZ, BY, KG, KZ, RU, TJ, TM), europäisches (AL, AT, BE, BG, CH, CY, CZ, DE, DK, EE, ES, FI, FR, GB, GR, HR, HU, IE, IS, IT, LT,

(54) Title: CAP ARRANGEMENT FOR MAINTAINING AT LEAST ONE SPRING STRIP FOR A PIECE OF FURNITURE

(54) Bezeichnung: KAPPENANORDNUNG ZUR HALTERUNG WENIGSTENS EINER FEDERLEISTE FÜR EIN MÖBEL

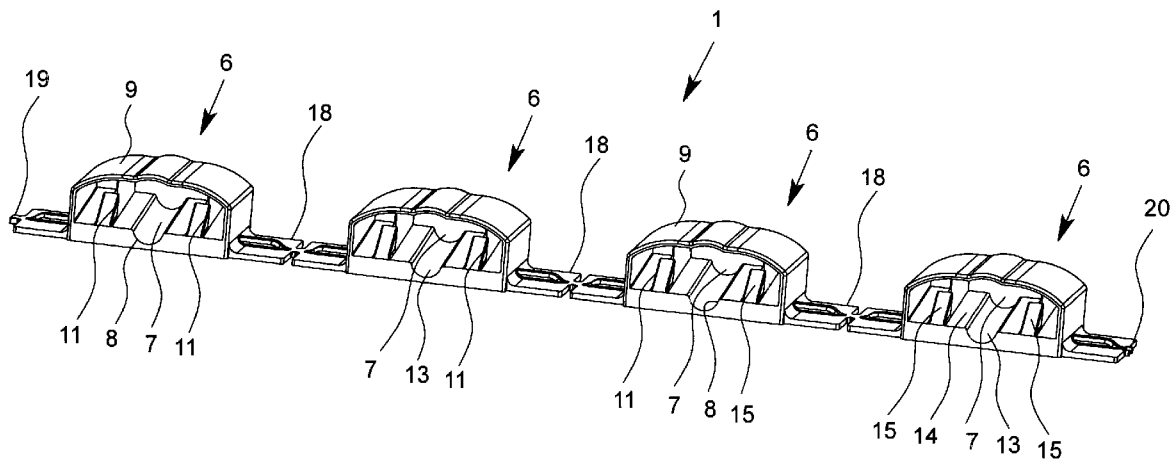


Fig. 1

(57) Abstract: The invention relates to a cap assembly (1) for maintaining at least one spring strip (2) of a supporting spring system (3) for a piece of furniture (4) or a frame (5), having at least one cap (6) comprising a cap chamber (7) and designed to receive the end (10) of the spring strip (2) in the cap chamber (7). According to the invention, the cap (6) comprises at least one safety element (11) which protrudes into the cap chamber (7) and is designed to pass through a through opening (23) on the end (10) of the spring strip (2).

(57) Zusammenfassung: Die Erfindung betrifft eine Kappenanordnung (1) zur Halterung wenigstens einer Federleiste (2) einer Unterfederung (3) für ein Möbel (4) oder einen Rahmen (5), mit wenigstens einer Kappe (6) aufweisenden Kappenraum (7) ausgebildet zur Aufnahme des Endes (10) einer Federleiste (2) in den Kappenraum (7). Erfindungsgemäß ist in der Kappe (6) wenigstens ein in den Kappenraum (7) ragendes Sicherungselement (11), ausgebildet zum Durchgriff durch eine Durchgriffsöffnung (23) am Ende (10) der Federleiste (2), vorgesehen ist.



WO 2017/202488 A3

LU, LV, MC, MK, MT, NL, NO, PL, PT, RO, RS, SE, SI,
SK, SM, TR), OAPI (BF, BJ, CF, CG, CI, CM, GA, GN,
GQ, GW, KM, ML, MR, NE, SN, TD, TG).

Erklärungen gemäß Regel 4.17:

- *hinsichtlich der Berechtigung des Anmelders, ein Patent zu beantragen und zu erhalten (Regel 4.17 Ziffer ii)*

Veröffentlicht:

- *mit internationalem Recherchenbericht (Artikel 21 Absatz 3)*
- *vor Ablauf der für Änderungen der Ansprüche geltenden Frist; Veröffentlichung wird wiederholt, falls Änderungen eingehen (Regel 48 Absatz 2 Buchstabe h)*

**(88) Veröffentlichungsdatum des internationalen
Recherchenberichts:**

18. Januar 2018 (18.01.2018)

INTERNATIONAL SEARCH REPORT

International application No
PCT/EP2017/000603

A. CLASSIFICATION OF SUBJECT MATTER
INV. A47C23/06
ADD.
According to International Patent Classification (IPC) or to both national classification and IPC

B. FIELDS SEARCHED
Minimum documentation searched (classification system followed by classification symbols)
A47C

Documentation searched other than minimum documentation to the extent that such documents are included in the fields searched

Electronic data base consulted during the international search (name of data base and, where practicable, search terms used)
EPO-Internal, WPI Data

C. DOCUMENTS CONSIDERED TO BE RELEVANT

| Category* | Citation of document, with indication, where appropriate, of the relevant passages | Relevant to claim No. |
|-----------|---|-------------------------|
| X | DE 75 35 163 U (FIRMA HÄFELE KG, NAGOLD) 15 April 1976 (1976-04-15) figures 1-4 | 1-5,10, 11,14-21 |
| X | GB 2 005 134 A (MARPAL AG) 19 April 1979 (1979-04-19) figures 1-4 | 1,2, 12-14, 17-21 |
| X | LU 83 486 A1 (PIRELLI SACIC [BE]) 6 April 1983 (1983-04-06) figure 1 | 1,2,14, 17-21 |
| X | WO 2006/114554 A1 (TOURNADRE SA STANDARD GUM [FR]; LOBRY PASCAL [FR]) 2 November 2006 (2006-11-02) figures 5A-5B | 1,6-9 |
| | ----- -/-- | |

Further documents are listed in the continuation of Box C.

See patent family annex.

* Special categories of cited documents :

- "A" document defining the general state of the art which is not considered to be of particular relevance
- "E" earlier application or patent but published on or after the international filing date
- "L" document which may throw doubts on priority claim(s) or which is cited to establish the publication date of another citation or other special reason (as specified)
- "O" document referring to an oral disclosure, use, exhibition or other means
- "P" document published prior to the international filing date but later than the priority date claimed

"T" later document published after the international filing date or priority date and not in conflict with the application but cited to understand the principle or theory underlying the invention

"X" document of particular relevance; the claimed invention cannot be considered novel or cannot be considered to involve an inventive step when the document is taken alone

"Y" document of particular relevance; the claimed invention cannot be considered to involve an inventive step when the document is combined with one or more other such documents, such combination being obvious to a person skilled in the art

"&" document member of the same patent family

| | |
|---|--|
| Date of the actual completion of the international search 10 November 2017 | Date of mailing of the international search report 28/11/2017 |
|---|--|

| | |
|--|--|
| Name and mailing address of the ISA/ European Patent Office, P.B. 5818 Patentlaan 2 NL - 2280 HV Rijswijk Tel. (+31-70) 340-2040, Fax: (+31-70) 340-3016 | Authorized officer Ibarrondo, Borja |
|--|--|

INTERNATIONAL SEARCH REPORT

International application No
PCT/EP2017/000603

| C(Continuation). DOCUMENTS CONSIDERED TO BE RELEVANT | | |
|--|---|-----------------------|
| Category* | Citation of document, with indication, where appropriate, of the relevant passages | Relevant to claim No. |
| X | FR 2 715 814 A1 (SONAM [FR]) 11 August 1995 (1995-08-11) | 10,14 |
| A | figure 4 ----- | 16 |
| X | DE 100 55 466 A1 (HANSA HOLZ KONTOR HORST RUECKL [DE]) 23 May 2002 (2002-05-23) figures 1-2 ----- | 10 |
| X | US 2004/000808 A1 (MALONEY TIMOTHY J [US]) 1 January 2004 (2004-01-01) figure 11 ----- | 10 |
| X | US 2014/173824 A1 (LORENZ THOMAS [DE]) 26 June 2014 (2014-06-26) figure 2 ----- | 14 |
| X | IT 1 246 299 B (PIRELLI PROD DIVERSIFICATI) 17 November 1994 (1994-11-17) figure 2 ----- | 14 |
| X | FR 2 528 680 A1 (SEDAC [BE]) 23 December 1983 (1983-12-23) figure 2 ----- | 14 |
| A | DE 10 2008 003137 A1 (SCHWENK HANS ULRICH [DE]) 9 July 2009 (2009-07-09) figure 5B ----- | 11 |
| A | DE 10 2011 078172 A1 (BOSCH GMBH ROBERT [DE]) 3 January 2013 (2013-01-03) figure 17 ----- | 11 |
| A | FR 2 490 473 A1 (MARTINEZ GEORGES [FR]) 26 March 1982 (1982-03-26) figure 2 ----- | 16 |
| A | DE 20 2013 104754 U1 (OKE KUNSTSTOFFTECHNIK GMBH & CO KG [DE]) 4 February 2014 (2014-02-04) paragraph [0006] - paragraph [0009]; figures 1-7 ----- | 15 |

INTERNATIONAL SEARCH REPORT

Information on patent family members

International application No

PCT/EP2017/000603

| Patent document cited in search report | Publication date | Patent family member(s) | Publication date |
|--|------------------|-------------------------|---|
| DE 7535163 | U | 15-04-1976 | NONE |
| GB 2005134 | A | 19-04-1979 | AT 360197 B 29-12-1980 AU 517053 B2 02-07-1981 BE 870912 A 29-03-1979 CA 1083731 A 12-08-1980 CH 619605 A5 15-10-1980 DE 2842038 A1 12-04-1979 DE 2858243 C2 20-03-1986 DE 7828783 U1 08-07-1982 DK 432078 A 31-03-1979 ES 238443 U 16-05-1979 FI 782955 A 31-03-1979 FR 2404412 A1 27-04-1979 GB 2005134 A 19-04-1979 IT 1099638 B 18-09-1985 JP S5492456 A 21-07-1979 NL 7809660 A 03-04-1979 SE 428419 B 04-07-1983 US 4222134 A 16-09-1980 YU 228978 A 30-06-1982 |
| LU 83486 | A1 | 06-04-1983 | NONE |
| WO 2006114554 | A1 | 02-11-2006 | EP 1876929 A1 16-01-2008 ES 2441018 T3 31-01-2014 FR 2885022 A1 03-11-2006 US 2009288252 A1 26-11-2009 WO 2006114554 A1 02-11-2006 |
| FR 2715814 | A1 | 11-08-1995 | NONE |
| DE 10055466 | A1 | 23-05-2002 | NONE |
| US 2004000808 | A1 | 01-01-2004 | NONE |
| US 2014173824 | A1 | 26-06-2014 | DE 202012102775 U1 31-10-2012 EP 2689696 A1 29-01-2014 US 2014173824 A1 26-06-2014 |
| IT 1246299 | B | 17-11-1994 | NONE |
| FR 2528680 | A1 | 23-12-1983 | NONE |
| DE 102008003137 | A1 | 09-07-2009 | NONE |
| DE 102011078172 | A1 | 03-01-2013 | BR 112013033367 A2 31-01-2017 CN 103619672 A 05-03-2014 DE 102011078172 A1 03-01-2013 EP 2726334 A1 07-05-2014 RU 2014102471 A 25-01-2017 US 2014137358 A1 22-05-2014 WO 2013000624 A1 03-01-2013 |
| FR 2490473 | A1 | 26-03-1982 | NONE |
| DE 202013104754 | U1 | 04-02-2014 | DE 202013104754 U1 04-02-2014 EP 2865296 A1 29-04-2015 |

INTERNATIONAL SEARCH REPORT

Information on patent family members

International application No

PCT/EP2017/000603

| Patent document cited in search report | Publication date | Patent family member(s) | Publication date |
|---|---------------------|----------------------------|---------------------|
| ----- | | | |

| | | |
|---|---|---|
| A. KLASSIFIZIERUNG DES ANMELDUNGSGEGENSTANDES INV. A47C23/06 ADD. | | |
| Nach der Internationalen Patentklassifikation (IPC) oder nach der nationalen Klassifikation und der IPC | | |
| B. RECHERCHIERTER GEBIETE | | |
| Recherchierter Mindestprüfstoff (Klassifikationssystem und Klassifikationssymbole) A47C | | |
| Recherchierte, aber nicht zum Mindestprüfstoff gehörende Veröffentlichungen, soweit diese unter die recherchierten Gebiete fallen | | |
| Während der internationalen Recherche konsultierte elektronische Datenbank (Name der Datenbank und evtl. verwendete Suchbegriffe) EPO-Internal, WPI Data | | |
| C. ALS WESENTLICH ANGESEHENE UNTERLAGEN | | |
| Kategorie* | Bezeichnung der Veröffentlichung, soweit erforderlich unter Angabe der in Betracht kommenden Teile | Betr. Anspruch Nr. |
| X | DE 75 35 163 U (FIRMA HÄFELE KG, NAGOLD) 15. April 1976 (1976-04-15) Abbildungen 1-4 ----- | 1-5,10, 11,14-21 |
| X | GB 2 005 134 A (MARPAL AG) 19. April 1979 (1979-04-19) Abbildungen 1-4 ----- | 1,2, 12-14, 17-21 |
| X | LU 83 486 A1 (PIRELLI SACIC [BE]) 6. April 1983 (1983-04-06) Abbildung 1 ----- | 1,2,14, 17-21 |
| X | WO 2006/114554 A1 (TOURNADRE SA STANDARD GUM [FR]; LOBRY PASCAL [FR]) 2. November 2006 (2006-11-02) Abbildungen 5A-5B ----- | 1,6-9 |
| | -/-- | |
| <input checked="" type="checkbox"/> Weitere Veröffentlichungen sind der Fortsetzung von Feld C zu entnehmen <input checked="" type="checkbox"/> Siehe Anhang Patentfamilie | | |
| * Besondere Kategorien von angegebenen Veröffentlichungen : "A" Veröffentlichung, die den allgemeinen Stand der Technik definiert, aber nicht als besonders bedeutsam anzusehen ist "E" frühere Anmeldung oder Patent, die bzw. das jedoch erst am oder nach dem internationalen Anmeldedatum veröffentlicht worden ist "L" Veröffentlichung, die geeignet ist, einen Prioritätsanspruch zweifelhaft erscheinen zu lassen, oder durch die das Veröffentlichungsdatum einer anderen im Recherchenbericht genannten Veröffentlichung belegt werden soll oder die aus einem anderen besonderen Grund angegeben ist (wie ausgeführt) "O" Veröffentlichung, die sich auf eine mündliche Offenbarung, eine Benutzung, eine Ausstellung oder andere Maßnahmen bezieht "P" Veröffentlichung, die vor dem internationalen Anmeldedatum, aber nach dem beanspruchten Prioritätsdatum veröffentlicht worden ist "T" Spätere Veröffentlichung, die nach dem internationalen Anmeldedatum oder dem Prioritätsdatum veröffentlicht worden ist und mit der Anmeldung nicht kollidiert, sondern nur zum Verständnis des der Erfindung zugrundeliegenden Prinzips oder der ihr zugrundeliegenden Theorie angegeben ist "X" Veröffentlichung von besonderer Bedeutung; die beanspruchte Erfindung kann allein aufgrund dieser Veröffentlichung nicht als neu oder auf erfinderischer Tätigkeit beruhend betrachtet werden "Y" Veröffentlichung von besonderer Bedeutung; die beanspruchte Erfindung kann nicht als auf erfinderischer Tätigkeit beruhend betrachtet werden, wenn die Veröffentlichung mit einer oder mehreren Veröffentlichungen dieser Kategorie in Verbindung gebracht wird und diese Verbindung für einen Fachmann naheliegend ist "&" Veröffentlichung, die Mitglied derselben Patentfamilie ist | | |
| Datum des Abschlusses der internationalen Recherche | | Absenddatum des internationalen Recherchenberichts |
| 10. November 2017 | | 28/11/2017 |
| Name und Postanschrift der Internationalen Recherchenbehörde Europäisches Patentamt, P.B. 5818 Patentlaan 2 NL - 2280 HV Rijswijk Tel. (+31-70) 340-2040, Fax: (+31-70) 340-3016 | | Bevollmächtigter Bediensteter Ibarrondo, Borja |

| C. (Fortsetzung) ALS WESENTLICH ANGESEHENE UNTERLAGEN | | |
|---|---|--------------------|
| Kategorie* | Bezeichnung der Veröffentlichung, soweit erforderlich unter Angabe der in Betracht kommenden Teile | Betr. Anspruch Nr. |
| X | FR 2 715 814 A1 (SONAM [FR]) 11. August 1995 (1995-08-11) | 10,14 |
| A | Abbildung 4 ----- | 16 |
| X | DE 100 55 466 A1 (HANSA HOLZ KONTOR HORST RUECKL [DE]) 23. Mai 2002 (2002-05-23) Abbildungen 1-2 ----- | 10 |
| X | US 2004/000808 A1 (MALONEY TIMOTHY J [US]) 1. Januar 2004 (2004-01-01) Abbildung 11 ----- | 10 |
| X | US 2014/173824 A1 (LORENZ THOMAS [DE]) 26. Juni 2014 (2014-06-26) Abbildung 2 ----- | 14 |
| X | IT 1 246 299 B (PIRELLI PROD DIVERSIFICATI) 17. November 1994 (1994-11-17) Abbildung 2 ----- | 14 |
| X | FR 2 528 680 A1 (SEDAC [BE]) 23. Dezember 1983 (1983-12-23) Abbildung 2 ----- | 14 |
| A | DE 10 2008 003137 A1 (SCHWENK HANS ULRICH [DE]) 9. Juli 2009 (2009-07-09) Abbildung 5B ----- | 11 |
| A | DE 10 2011 078172 A1 (BOSCH GMBH ROBERT [DE]) 3. Januar 2013 (2013-01-03) Abbildung 17 ----- | 11 |
| A | FR 2 490 473 A1 (MARTINEZ GEORGES [FR]) 26. März 1982 (1982-03-26) Abbildung 2 ----- | 16 |
| A | DE 20 2013 104754 U1 (OKE KUNSTSTOFFTECHNIK GMBH & CO KG [DE]) 4. Februar 2014 (2014-02-04) Absatz [0006] - Absatz [0009]; Abbildungen 1-7 ----- | 15 |

INTERNATIONALER RECHERCHENBERICHT

Angaben zu Veröffentlichungen, die zur selben Patentfamilie gehören

Internationales Aktenzeichen

PCT/EP2017/000603

| Im Recherchenbericht angeführtes Patentdokument | Datum der Veröffentlichung | Mitglied(er) der Patentfamilie | Datum der Veröffentlichung |
|--|-------------------------------|-----------------------------------|---|
| DE 7535163 | U | 15-04-1976 | KEINE |
| GB 2005134 | A | 19-04-1979 | AT 360197 B 29-12-1980 AU 517053 B2 02-07-1981 BE 870912 A 29-03-1979 CA 1083731 A 12-08-1980 CH 619605 A5 15-10-1980 DE 2842038 A1 12-04-1979 DE 2858243 C2 20-03-1986 DE 7828783 U1 08-07-1982 DK 432078 A 31-03-1979 ES 238443 U 16-05-1979 FI 782955 A 31-03-1979 FR 2404412 A1 27-04-1979 GB 2005134 A 19-04-1979 IT 1099638 B 18-09-1985 JP S5492456 A 21-07-1979 NL 7809660 A 03-04-1979 SE 428419 B 04-07-1983 US 4222134 A 16-09-1980 YU 228978 A 30-06-1982 |
| LU 83486 | A1 | 06-04-1983 | KEINE |
| WO 2006114554 | A1 | 02-11-2006 | EP 1876929 A1 16-01-2008 ES 2441018 T3 31-01-2014 FR 2885022 A1 03-11-2006 US 2009288252 A1 26-11-2009 WO 2006114554 A1 02-11-2006 |
| FR 2715814 | A1 | 11-08-1995 | KEINE |
| DE 10055466 | A1 | 23-05-2002 | KEINE |
| US 2004000808 | A1 | 01-01-2004 | KEINE |
| US 2014173824 | A1 | 26-06-2014 | DE 202012102775 U1 31-10-2012 EP 2689696 A1 29-01-2014 US 2014173824 A1 26-06-2014 |
| IT 1246299 | B | 17-11-1994 | KEINE |
| FR 2528680 | A1 | 23-12-1983 | KEINE |
| DE 102008003137 | A1 | 09-07-2009 | KEINE |
| DE 102011078172 | A1 | 03-01-2013 | BR 112013033367 A2 31-01-2017 CN 103619672 A 05-03-2014 DE 102011078172 A1 03-01-2013 EP 2726334 A1 07-05-2014 RU 2014102471 A 25-01-2017 US 2014137358 A1 22-05-2014 WO 2013000624 A1 03-01-2013 |
| FR 2490473 | A1 | 26-03-1982 | KEINE |
| DE 202013104754 | U1 | 04-02-2014 | DE 202013104754 U1 04-02-2014 EP 2865296 A1 29-04-2015 |

INTERNATIONALER RECHERCHENBERICHT

Angaben zu Veröffentlichungen, die zur selben Patentfamilie gehören

Internationales Aktenzeichen

PCT/EP2017/000603

| Im Recherchenbericht angeführtes Patentdokument | Datum der Veröffentlichung | Mitglied(er) der Patentfamilie | Datum der Veröffentlichung |
|--|-------------------------------|-----------------------------------|-------------------------------|
| ----- | | | |