



(12)实用新型专利

(10)授权公告号 CN 205663759 U

(45)授权公告日 2016. 10. 26

(21)申请号 201620548202.4

(22)申请日 2016.06.08

(73)专利权人 淮阴工学院

地址 223005 江苏省淮安市经济技术开发区
枚乘路1号

(72)发明人 张涛 莫丽红 张晨 倪伟
丁卫红 叶小婷 张惠萍

(74)专利代理机构 淮安市科文知识产权事务所
32223

代理人 李锋

(51)Int.Cl.

F16C 32/04(2006.01)

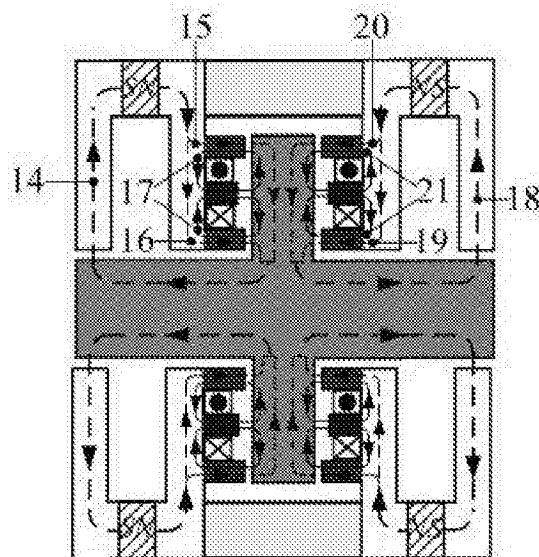
权利要求书1页 说明书4页 附图1页

(54)实用新型名称

一种永磁偏置单自由度轴向磁轴承

(57)摘要

本实用新型公开了一种永磁偏置单自由度轴向磁轴承,包括定子、转子铁芯,转子铁芯包括轴向部分、径向部分;所述定子包括沿转子铁芯的轴向部分,并以转子铁芯的径向部分为对称中心,依次对称设置的左侧铁芯桥铁芯、右侧铁芯桥铁芯;左侧环形永磁体、右侧环形永磁体;磁轴承左侧定子铁芯、磁轴承右侧定子铁芯;磁轴承左侧定子铁芯、磁轴承右侧定子铁芯之间设置有隔磁铝环;磁轴承左侧定子铁芯、磁轴承右侧定子铁芯均呈E形结构,定子槽内分别绕制有控制绕组;本实用新型有效解决了现有轴向磁轴承的不足,提供一种控制、制造与装配简单,控制磁通不经过永磁体与转子轴向铁芯,可产生更大轴向悬浮力的低功耗单自由度轴向磁轴承。



1. 一种永磁偏置单自由度轴向磁轴承,包括定子、转子铁芯(11),其特征在于:所述转子铁芯(11)包括轴向部分、径向部分;所述定子包括沿转子铁芯(11)的轴向部分,并以转子铁芯(11)的径向部分为对称中心,依次对称设置的左侧铁芯桥铁芯(1)、右侧铁芯桥铁芯(7);左侧环形永磁体(2)、右侧环形永磁体(6);磁轴承左侧定子铁芯(3)、磁轴承右侧定子铁芯(5);磁轴承左侧定子铁芯(3)、磁轴承右侧定子铁芯(5)之间设置有隔磁铝环(4);磁轴承左侧定子铁芯(3)、磁轴承右侧定子铁芯(5)均呈E形结构,定子槽内分别绕制有控制绕组(10),控制绕组(10)产生控制磁通(17、21)。

2. 根据权利要求1所述的一种永磁偏置单自由度轴向磁轴承,其特征在于:所述磁轴承左侧定子铁芯(3)、磁轴承右侧定子铁芯(5)均由上、下位置设置的吸力圆盘(12、13)以及中间位置设置的控制圆盘(8、9)构成,控制绕组(10)绕制于吸力圆盘(12、13)与控制圆盘(8、9)之间。

3. 根据权利要求2所述的一种永磁偏置单自由度轴向磁轴承,其特征在于:所述控制圆盘(8、9)与转子铁芯(11)径向部分之间的气隙长度大于吸力圆盘(12、13)与转子铁芯(11)径向部分之间的气隙长度,且吸力圆盘(12、13)与转子铁芯(11)径向部分之间的气隙长度小于磁轴承左侧定子铁芯(3)和磁轴承右侧定子铁芯(5)与转子铁芯(11)轴向部分之间的气隙长度。

4. 根据权利要求1或2所述的一种永磁偏置单自由度轴向磁轴承,其特征在于:所述左侧环形永磁体(2)、右侧环形永磁体(6)均为轴向充磁的环形永磁体,为磁轴承提供径向和轴向偏置磁通。

5. 根据权利要求1或2所述的一种永磁偏置单自由度轴向磁轴承,其特征在于:所述隔磁铝环(4)由整块铝材制成,将左右两侧磁路相隔开,且减少漏磁。

6. 根据权利要求1或2所述的一种永磁偏置单自由度轴向磁轴承,其特征在于:所述左侧铁芯桥铁芯(1)、磁轴承左侧定子铁芯(3)、磁轴承右侧定子铁芯(5)、右侧铁芯桥铁芯(7)、转子铁芯(11)均采用具有良好轴向和径向导磁性能的材料制成。

7. 根据权利要求4所述的一种永磁偏置单自由度轴向磁轴承,其特征在于:所述左侧环形永磁体(2)、右侧环形永磁体(6)均为稀土永磁材料制成。

一种永磁偏置单自由度轴向磁轴承

技术领域

[0001] 本实用新型涉及轴承制造技术领域,特别是一种控制、制造与装配简单、控制磁通不经过永磁体与转子轴向铁芯,可产生更大轴向悬浮力的低功耗永磁偏置单自由度轴向磁轴承。

背景技术

[0002] 磁轴承是利用定子和转子之间的电磁力将转子悬浮于空间,使定、转子之间无机械接触的一种新型高性能轴承。由于定、转子之间不存在机械接触,所以磁悬浮轴承支撑的悬浮转子可达到很高的运转转速,并且具有无机械磨损、能耗低、寿命长、无需润滑、无污染等优点,特别适合应用于高速或超高速直接驱动领域。

[0003] 目前,磁轴承按照磁力提供的方式分为以下三种:①、主动磁轴承,由偏置电流产生偏置磁场,由控制电流产生的控制磁通与偏置磁通相互叠加,从而产生可控的悬浮力,该种磁轴承体积、重量和功耗都比较大;②、被动磁轴承,悬浮力完全由永磁体提供,所需的控制器简单,悬浮功耗小,但是刚度和阻尼都较小,一般运用于仅在一个方向上支撑物体或者是减轻作用在传统轴承上的负荷;③、混合磁轴承,是采用永磁材料替代主动磁轴承中的电磁铁来产生偏置磁场,控制电流仅提供平衡负载或干扰的控制磁通,大大降低了磁轴承的功率损耗,缩小了磁轴承的体积,减轻了其重量,并提高了承载能力。

[0004] 目前,根据永磁偏置轴向磁轴承结构形式不同,可分为三种,①、将永磁体置于转子中,导致其安装难度增大,转子强度低限制其转速的提升;②、磁轴承将悬浮转子置于定子的两侧,轴向长度长,临界转速低;③、磁轴承中轴向控制磁通穿过永磁体,对永磁体呈明显的去磁作用,漏磁较大,且永磁体的磁阻大,导致产生相同的轴向悬浮力所需电流大,功耗高,其应用场领域受到限制。

发明内容

[0005] 本实用新型要解决的技术问题是提供一种永磁偏置单自由度轴向磁轴承,本实用新型有效解决了现有轴向磁轴承的不足,提供一种控制、制造与装配简单,控制磁通不经过永磁体与转子轴向铁芯,可产生更大轴向悬浮力的低功耗单自由度轴向磁轴承。

[0006] 本实用新型通过以下技术方案实现:

[0007] 一种永磁偏置单自由度轴向磁轴承,包括定子、转子铁芯(11),其特征在于:所述转子铁芯(11)包括轴向部分、径向部分;所述定子包括沿转子铁芯(11)的轴向部分,并以转子铁芯(11)的径向部分为对称中心,依次对称设置的左侧铁芯桥铁芯(1)、右侧铁芯桥铁芯(7);左侧环形永磁体(2)、右侧环形永磁体(6);磁轴承左侧定子铁芯(3)、磁轴承右侧定子铁芯(5);磁轴承左侧定子铁芯(3)、磁轴承右侧定子铁芯(5)之间设置有隔磁铝环(4);磁轴承左侧定子铁芯(3)、磁轴承右侧定子铁芯(5)均呈E形结构,定子槽内分别绕制有控制绕组(10),控制绕组(10)产生控制磁通(17、21)。

[0008] 本实用新型进一步技术改进方案是:

[0009] 所述磁轴承左侧定子铁芯(3)、磁轴承右侧定子铁芯(5)均由上、下位置设置的吸力圆盘(12、13)以及中间位置设置的控制圆盘(8、9)构成,控制绕组(10)绕制于吸力圆盘(12、13)与控制圆盘(8、9)之间。

[0010] 本实用新型进一步技术改进方案是:

[0011] 所述控制圆盘(8、9)与转子铁芯(11)径向部分之间的间隙长度大于吸力圆盘(12、13)与转子铁芯(11)径向部分之间的间隙长度,且吸力圆盘(12、13)与转子铁芯(11)径向部分之间的间隙长度小于磁轴承左侧定子铁芯(3)和磁轴承右侧定子铁芯(5)与转子铁芯(11)轴向部分之间的间隙长度。

[0012] 本实用新型进一步技术改进方案是:

[0013] 所述左侧环形永磁体(2)、右侧环形永磁体(6)均为轴向充磁的环形永磁体,为磁轴承提供偏置磁通。

[0014] 本实用新型进一步技术改进方案是:

[0015] 所述隔磁铝环(4)由整块铝材制成,将左右两侧磁路相隔开,且减少漏磁。

[0016] 本实用新型进一步技术改进方案是:

[0017] 所述左侧铁芯桥铁芯(1)、磁轴承左侧定子铁芯(3)、磁轴承右侧定子铁芯(5)、右侧铁芯桥铁芯(7)、转子铁芯(11)均采用具有良好轴向和径向导磁性能的材料制成。

[0018] 本实用新型进一步技术改进方案是:

[0019] 所述左侧环形永磁体(2)、右侧环形永磁体(6)均为稀土永磁材料制成。

[0020] 本实用新型与现有技术相比,具有以下明显优点:

[0021] 一、本实用新型永磁偏置单自由度轴向磁轴承,是由两个轴向磁化的环形永磁体2和6分别提供左侧偏置磁通15、16和右侧偏置磁通19、20,控制绕组10产生控制磁通17和21,相应位置的偏置磁通和控制磁通相互叠加,通过轴向位移闭环控制,保证定、转子之间间隙均匀,实现转子轴向稳定悬浮。

[0022] 二、本实用新型采用隔磁铝环保证左、右两侧的偏置磁通相互隔离,减少漏磁;

[0023] 三、磁轴承左、右侧定子铁芯制成E型结构,控制磁通17和21仅经过控制圆盘和吸力圆盘形成闭合路径,不经过磁阻大的永磁体,具有可产生较大的轴向悬浮力、低功耗、控制简单和易于实现等优点,可用于飞轮储能、各种高速机床主轴电机和密封泵类、离心机、压缩机、高速小型硬盘驱动装置等领域。

附图说明

[0024] 图1为本实用新型永磁偏置单自由度轴向磁轴承结构示意图;

[0025] 图2为本实用新型永磁偏置单自由度轴向磁轴承磁路示意图。

具体实施方式

[0026] 本实用新型基于的原理是:轴向充磁的左侧环形永磁体2产生左侧静态偏置磁通14,左侧静态偏置磁通14从左侧环形永磁体2的N极出发,经过磁轴承左侧定子铁芯3,分成两部分,即磁通15、磁通16,由吸力圆盘12进入轴向工作气隙、转子铁芯11的径向部分、转子铁芯11的轴向部分、左侧铁芯桥铁芯气隙、左侧铁芯桥铁芯1回到左侧环形永磁体2的S极,形成闭合磁路。轴向充磁的右侧环形永磁体6产生右侧静态偏置磁通18,右侧静态偏置磁通

18从右侧环形永磁体6的N极出发,经过磁轴承右侧定子铁芯5,分成两部分,即磁通19、磁通20,由吸力圆盘13进入轴向工作气隙、转子铁芯11的径向部分、转子铁芯11的轴向部分、右侧铁芯桥铁芯气隙、右侧铁芯桥铁芯7回到右侧环形永磁体6的S极,形成闭合磁路,控制绕组10通电产生的左侧控制磁通17和右侧控制磁通21起调节作用,用来改变磁轴承转子铁芯11径向部分的两侧气隙磁场的强弱,通过位移闭环控制,保持定、转子轴向之间的气隙均匀,实现转子轴向稳定悬浮。

[0027] 如图1所示,本发明由左侧铁芯桥铁芯1、左侧环形永磁体2、磁轴承左侧定子铁芯3、隔磁铝环4、磁轴承右侧定子铁芯5、右侧环形永磁体6、右侧铁芯桥铁芯7和转子铁芯11组成。磁轴承左侧定子铁芯3制成E型结构,中间为控制圆盘8、上下位置是吸力圆盘12,在吸力圆盘12和控制圆盘8之间嵌入控制绕组10,通电产生控制磁通17;磁轴承右侧定子铁芯5也制成E型结构,中间为控制圆盘9、上下位置是吸力圆盘13,在吸力圆盘13和控制圆盘9之间嵌入控制绕组10,通电产生控制磁通21;控制圆盘8、9与转子铁芯11径向部分之间的气隙长度大于吸力圆盘12、13与转子铁芯11径向部分之间的气隙长度,且磁轴承左侧定子铁芯3、磁轴承右侧定子铁芯5与转子铁芯11轴向部分之间的气隙长度大于吸力圆盘12、13与转子铁芯11径向部分之间的气隙长度。左侧铁芯桥铁芯1、磁轴承左侧定子铁芯3、磁轴承右侧定子铁芯5、右侧铁芯桥铁芯7和转子铁芯11均由轴向和径向导磁性能良好的材料制成,左侧环形永磁体2、右侧环形永磁体6均采用轴向磁化,左侧环形永磁体2安装在左侧铁芯桥铁芯1、磁轴承左侧定子铁芯3之间,产生静态偏置磁场14。右侧环形永磁体6安装在右侧铁芯桥铁芯7、磁轴承右侧定子铁芯5之间,产生静态偏置磁场18。左侧铁芯桥铁芯1、右侧铁芯桥铁芯7为偏置磁通提供磁路,四个控制绕组10可采用如图1所示的绕线方式串联而成,仅需一个逆变器就可以实现控制电流的调节。

[0028] 如图2所示,轴向充磁的左侧环形永磁体2产生左侧静态偏置磁通14,左侧静态偏置磁通14从左侧环形永磁体2的N极出发,经过磁轴承左侧定子铁芯3,分成两部分,即磁通15、磁通16,由吸力圆盘12进入轴向工作气隙、转子铁芯11的径向部分、转子铁芯11的轴向部分、左侧铁芯桥铁芯气隙、左侧铁芯桥铁芯1回到左侧环形永磁体2的S极,形成闭合磁路。轴向充磁的右侧环形永磁体6产生右侧静态偏置磁通18,右侧静态偏置磁通18从右侧环形永磁体6的N极出发,经过磁轴承右侧定子铁芯5,分成两部分,即磁通19、磁通20、由吸力圆盘13进入轴向工作气隙、转子铁芯11的径向部分、转子铁芯11的轴向部分、右侧铁芯桥铁芯7气隙、右侧铁芯桥铁芯7回到右侧环形永磁体的S极,形成闭合磁路。控制绕组10产生的左侧控制磁通17和右侧控制磁通21,左侧控制磁通17经过吸力圆盘12、控制圆盘8、转子铁芯11的径向部分,轴向工作气隙形成闭合路径;右侧控制磁通21经过吸力圆盘13、控制圆盘9、转子铁芯11的径向部分,轴向工作气隙形成闭合路径;由于隔磁铝环4,保证左、右两侧偏置磁通互不干扰,且控制磁通不经过环形永磁体,降低功耗和增大轴向悬浮力。

[0029] 这种永磁偏置单自由度轴向磁轴承利用两个轴向充磁的环形永磁体来建立偏置磁通,定、转子铁芯均由轴向和径向导磁性能良好的材料制成,环形永磁体采用轴向磁化,环形永磁体为径向圆环,沿轴向充磁,采用磁性能良好的稀土永磁体或铁氧体永磁体,控制绕组按照图1所示方向串联而成,采用导电良好的电磁线圈绕制后浸漆烘干而成。

[0030] 本实用新型方案所公开的技术手段不仅限于上述实施方式所公开的技术手段,还包括由以上技术特征任意组合所组成的技术方案。应当指出,对于本技术领域的普通技术

人员来说,在不脱离本实用新型原理的前提下,还可以做出若干改进和润饰,这些改进和润饰也视为本实用新型的保护范围。

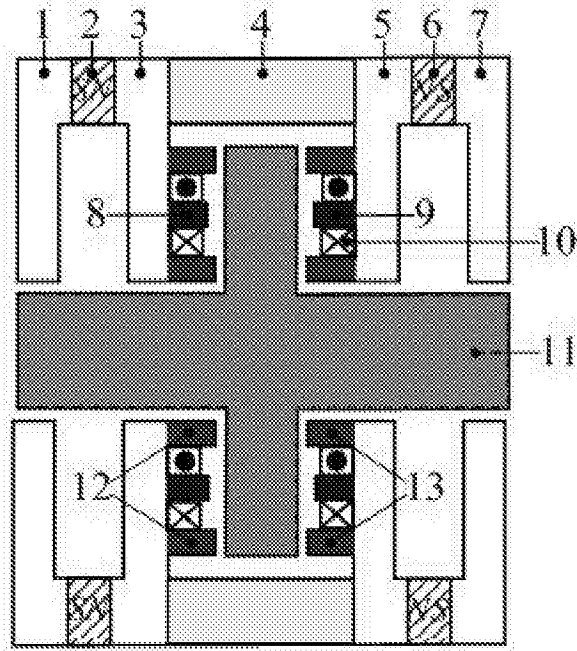


图1

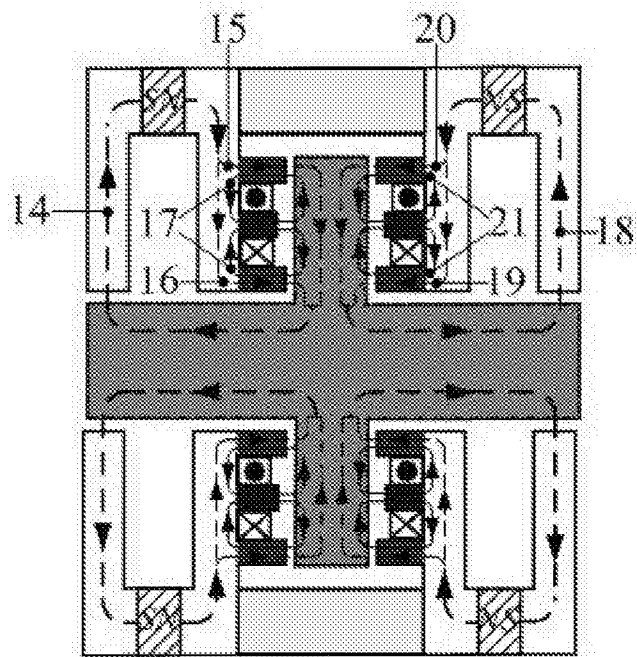


图2