

①9 RÉPUBLIQUE FRANÇAISE
INSTITUT NATIONAL
DE LA PROPRIÉTÉ INDUSTRIELLE
PARIS

①1 N° de publication : 2 944 826

(à n'utiliser que pour les
commandes de reproduction)

②1 N° d'enregistrement national : 09 02019

⑤1 Int Cl^B : E 05 B 63/00 (2006.01), E 05 B 63/24, 47/02, 17/00,
15/02

①2 DEMANDE DE BREVET D'INVENTION

A1

②2 Date de dépôt : 24.04.09.

③0 Priorité :

④3 Date de mise à la disposition du public de la
demande : 29.10.10 Bulletin 10/43.

⑤6 Liste des documents cités dans le rapport de
recherche préliminaire : *Se reporter à la fin du
présent fascicule*

⑥0 Références à d'autres documents nationaux
apparentés :

⑦1 Demandeur(s) : CHARLES GERARD — FR.

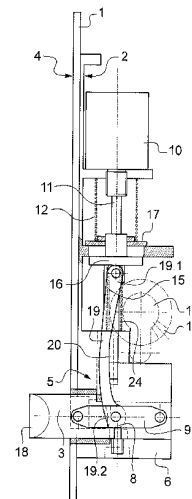
⑦2 Inventeur(s) : CHARLES GERARD.

⑦3 Titulaire(s) : CHARLES GERARD.

⑦4 Mandataire(s) : CABINET BOETTCHER.

⑤4 SERRURE A PENE COULANT VERROUILLABLE PAR GENOUILLERE.

⑤7 Serrure comportant une têtère (1) sur laquelle sont montés un pêne (3) coulissant entre une position verrouillée en saillie de la têtère et une position dégagée en retrait de la position verrouillée, et des moyens de blocage du pêne en position verrouillée, la serrure comprenant également une gâche (21) destinée à être montée en regard du pêne pour recevoir celui-ci lorsque le pêne est au voisinage de la position verrouillée, caractérisée en ce que les moyens de blocage comprennent une genouillère (7) qui relie le pêne à la têtère et possède un état d'arc-boutement dans lequel la genouillère maintient le pêne en position verrouillée et un état de déblocage dans lequel la genouillère autorise un déplacement du pêne entre sa position dégagée et une position intermédiaire entre la position dégagée et la position verrouillée, en ce que les moyens de blocage comprennent au moins un organe d'actionnement (10,13) de la genouillère entre ses deux états et en ce que la gâche (21) et le pêne sont conformés pour que le pêne soit coulant entre la position intermédiaire et la position dégagée, un dispositif de rappel élastique rappelant le pêne vers sa position intermédiaire.



FR 2 944 826 - A1



La présente invention concerne une serrure à commande électrique utilisable par exemple pour la fermeture de portes ou plus généralement d'un volet articulé à un bord d'une ouverture ménagée dans une paroi pour être mobile entre une position de dégagement de l'ouverture et une position d'obturation de l'ouverture.

On connaît, notamment du document FR-A-2 656 909 une serrure qui comprend une platine ou têtère sur une face de laquelle sont montés un pêne pour coulisser entre une position active en saillie d'une face opposée de la têtère et une position inactive escamotée, et un dispositif de commande du pêne entre ces deux positions. Le dispositif de commande comprend un coulisseau qui est associé à un moteur électrique pour être entraîné en translation perpendiculairement à la direction de coulisserment du pêne entre une position de verrouillage et une position de déverrouillage. Le coulisseau est relié au pêne par un mécanisme de transformation de la translation du coulisseau entre sa position de verrouillage et sa position de déverrouillage en un coulisserment du pêne entre sa position active et sa position inactive respectivement. Une telle serrure est plus particulièrement destinée à être encastrée dans un logement pratiqué dans l'épaisseur du bâti de la porte de telle manière que la têtère affleure un côté de celui-ci. L'agencement perpendiculaire du coulisseau et du pêne permet la réalisation de serrures de faible encombrement.

Dans cette serrure antérieure, le moteur entraîne en rotation, autour d'un axe parallèle à la direction de translation du coulisseau, un cylindre pourvu extérieurement d'un filet hélicoïdal et d'un méplat qui s'étend sur toute la longueur du cylindre et est dépourvu de filet hélicoïdal. Un bouton de manœuvre est solidaire du coulisseau et est agencé pour coopérer avec le filet hélicoïdal du cylindre. Ainsi, le moteur est capa-

ble, en tournant, de déplacer le coulisseau entre sa position de verrouillage et sa position de déverrouillage par la coopération du filet hélicoïdal et du bouton de manœuvre. A chacune de ces positions, le méplat est en face du coulisseau et le bouton de manœuvre est dégagé du filet hélicoïdal. Le coulisseau peut alors être manœuvré entre ses deux positions au moyen d'un dispositif de commande supplémentaire tel que le panneton d'un barillet actionnable au moyen d'une clé.

10 Il a été proposé des moyens pour simplifier la structure de la chaîne de transmission du mouvement engendré par le moteur électrique au coulisseau.

Les serrures existantes restent toutefois relativement complexes, et donc coûteuses, et présentent un encombrement relativement important rendant difficile leur implantation dans certaines portes de faible épaisseur.

Un but de l'invention est de remédier au moins en partie aux inconvénients précités.

A cet effet, on prévoit, selon l'invention, une serrure comportant une têtière sur laquelle sont montés un pêne coulissant entre une position verrouillée en saillie de la têtière et une position dégagée en retrait de la position verrouillée, et des moyens de blocage du pêne en position verrouillée, la serrure comprenant également une gâche destinée à être montée en regard du pêne pour recevoir celui-ci lorsque le pêne est au voisinage de la position verrouillée. Les moyens de blocage comprennent une genouillère qui relie le pêne à la têtière et possède un état d'arc-boutement dans lequel la genouillère maintient le pêne en position verrouillée et un état de déblocage dans lequel la genouillère autorise un déplacement du pêne entre sa position dégagée et une position intermédiaire entre la position dégagée et la position verrouillée. Les moyens de blocage comprennent au moins un organe d'actionnement de la genouillère entre

ses deux états et la gâche et le pêne sont conformés pour que le pêne soit coulant entre la position intermédiaire et la position dégagée, un dispositif de rappel élastique rappelant le pêne vers sa position intermédiaire.

5 Lorsque la genouillère est dans son état de déblocage, la porte à laquelle la serrure est associée peut être fermée et ouverte sans avoir à manipuler le pêne qui est amené de sa position intermédiaire à sa position dégagée en coopérant avec la gâche. En revanche, la genouillère dans son état de blocage s'oppose à tout déplacement du pêne hors de sa position verrouillée. Le déplacement de l'articulation de la genouillère nécessaire à son passage d'un état à l'autre est relativement faible et seul l'arc-boutement de la genouillère maintient le pêne sans qu'un effort soit exercé par les moyens de blocage. Ceci autorise l'emploi de moyens de blocage ayant une structure relativement compacte. En outre, la genouillère permet une relative latitude de positionnement des moyens de blocage par rapport au pêne.

20 Selon un premier mode de réalisation, l'organe d'actionnement comprend un électroaimant linéaire ayant un noyau coulissant s'étendant selon une direction sensiblement perpendiculaire à la direction de coulissement du pêne et, de préférence, l'électroaimant est un électroaimant simple effet agencé pour maintenir la genouillère dans son état de blocage lorsqu'il est alimenté en énergie électrique.

30 La serrure de l'invention est dans ce mode de réalisation une serrure électrique à rupture ou à sécurité positive dans laquelle une coupure de l'alimentation électrique de la serrure entraîne la libération du pêne. La structure de l'invention permet d'utiliser un électroaimant linéaire dont la faible course ne lui permet pas d'être habituellement utilisé dans des serrures électriques.

35

Selon un deuxième mode de réalisation, l'organe d'actionnement comprend deux électroaimants coaxiaux qui sont montés en opposition et ont respectivement un premier noyau coulissant et un deuxième noyau coulissant s'étendant selon une direction sensiblement perpendiculaire à la direction de coulissement du pêne, le premier noyau coulissant actionnant directement la genouillère et le deuxième noyau coulissant actionnant le premier noyau coulissant, les électroaimants étant montés pour actionner la genouillère respectivement vers son état de blocage et vers son état de déblocage, le dispositif de rappel élastique agit sur au moins le premier noyau coulissant pour rappeler celui-ci dans des positions correspondant respectivement à l'état de blocage de la genouillère et un état plié de la genouillère dans lequel la genouillère maintient le pêne en position délogée.

La serrure de l'invention est dans ce mode de réalisation une serrure électrique à émission dans laquelle le pêne reste dans sa position en cas de coupure de l'alimentation électrique de la serrure.

Avantageusement alors, l'organe d'actionnement comprend un dispositif de maintien élastique des noyaux dans leur position correspondant à la position intermédiaire du pêne.

Le dispositif de rappel a ainsi une structure simple et compacte.

De préférence, la gâche comporte au moins une surface de came pour coopérer avec le pêne et l'amener de sa position intermédiaire vers sa position déverrouillée lors d'un déplacement du pêne selon une direction sensiblement perpendiculaire à sa direction de coulissement, la surface de came étant solidaire d'un coulisseau monté dans la gâche pour coulisser parallèlement à la direction de coulissement en étant rappelé élastiquement vers une ouverture d'entrée du pêne dans la gâche.

La course du coulisseau permet de rattraper les jeux de montage de la tête et de la gâche.

D'autres caractéristiques et avantages de l'invention ressortiront à la lecture de la description qui suit de modes de réalisation particuliers non limitatifs de l'invention.

Il sera fait référence aux dessins annexés, parmi lesquels :

- les figures 1, 2 et 3 sont des vues partielles de profil d'une serrure selon un premier mode de réalisation, respectivement en position verrouillée, en position d'attente et en position déverrouillée,

- la figure 4 est une vue partielle de cette serrure en coupe selon un plan horizontal,

- les figures 5, 6 et 7 sont des vues partielles de profil d'une serrure selon un deuxième mode de réalisation, respectivement en position verrouillée, en position d'attente et en position déverrouillée.

La serrure ici décrite est destinée à équiper un bâti fixe enchâssé dans une ouverture d'une paroi et sur lequel est articulé un panneau formant un battant, par exemple une porte. La serrure est en l'espèce agencée pour former une serrure du type à encastrer qui est disposée dans un logement pratiqué dans un côté du bâti opposé à l'articulation du panneau. La serrure peut également être montée dans un logement ménagé sur un chant du panneau.

En référence aux figures 1 à 4, la serrure conforme au premier mode de réalisation de l'invention comprend une tête 1 allongée sur une face 2 de laquelle sont montés un pêne 3 pour coulisser perpendiculairement à la tête 1 entre une position verrouillée (représentée à la figure 1) en saillie d'une face opposée 4 de la tête et une position dégagée (représentée à la figure 3) escamotée dans la tête 1, et un dispo-

sitif, généralement désigné en 5, de blocage du pêne 3 en position verrouillée. La tête 1 comprend ici une platine ayant des faces opposées formant les faces 2 et 4 et des corbeaux en saillie de la face 2 pour supporter les différents éléments de la serrure : la tête est ici réalisée d'une seule pièce par moulage. Un boîtier 6 est fixé sur la face 2 de la tête 1 pour recouvrir le pêne 3 et le dispositif de blocage 5.

Le dispositif de blocage 5 comprend une genouillère 7, comportant deux biellettes articulées l'une à l'autre, qui est montée derrière le pêne 3 et relie le pêne 3 à la tête 1. La genouillère 7 possède un état de blocage dans lequel la genouillère 7 est arc-boutée et maintient le pêne 3 en position verrouillée et un état plié dans lequel la genouillère 7 est pliée et le pêne 3 est dans sa position dégagée. Dans l'état de blocage, les biellettes s'étendent sensiblement le long de la direction de coulissement, le point d'articulation des biellettes entre elles étant en appui contre une butée 8 située d'un côté d'un axe d'alignement 9 des biellettes opposé au point d'articulation de la genouillère 7 lorsque cette dernière est dans son état plié. La butée 8 est ici formée par un téton d'une vis engagée dans la tête 1 de manière à permettre par vissage ou dévissage un réglage de la position de la butée 8 par rapport à l'axe d'alignement 9 des biellettes. Le point d'articulation de la genouillère 7 au pêne 3 et le point d'articulation de la genouillère 7 à la tête 1 sont alignés sur l'axe de coulissement 9.

Le dispositif de blocage comprend un organe d'actionnement de la genouillère 7 entre son état de blocage et un état de déblocage dans lequel le pliage de la genouillère 7 a été amorcé en décollant le point d'articulation des biellettes de la butée 8 et en amenant le point d'articulation des biellettes du côté de l'axe

d'alignement 9 opposé à la butée 8. La genouillère 7 dans l'état de déblocage autorise un déplacement du pêne 3 entre sa position dégagée et une position d'attente (représentée à la figure 2) intermédiaire entre la position dégagée et la position verrouillée.

L'organe d'actionnement comprend un électroaimant 10 linéaire qui est monté sur la tête 1 et a un noyau coulissant 11 s'étendant selon une direction sensiblement perpendiculaire à l'axe de coulissement 9 du pêne 3. L'électroaimant 10 est un électroaimant simple effet qui est agencé pour amener la genouillère 7 dans son état de blocage lorsqu'il est alimenté en énergie électrique et dont le noyau 11 a une course utile de 5 mm environ (le noyau 11 peut cependant être déplacé au-delà de sa course utile lorsque l'électroaimant 10 n'est pas alimenté).

Le noyau coulissant 11 a son extrémité inférieure dont est solidaire une chape 16 qui comprend une portée cylindrique externe reçue à coulissement dans un logement de la tête 1 et qui est articulée à une extrémité 19.1 d'un coulisseau 19 ayant, à l'opposé, une extrémité 19.2 reliée au point d'articulation des biellettes de la genouillère 7.

Le dispositif d'actionnement comprend également un dispositif de rappel élastique rappelant le pêne 3 vers sa position intermédiaire depuis sa position dégagée. Le dispositif de rappel comprend ici un ressort 12 monté autour du noyau coulissant 11 de l'électroaimant 10 pour prendre appui, d'une part, sur la tête 1 et, d'autre part, sur une rondelle 17 destinée à coopérer avec un épaulement formé sur la chape 16 solidaire du noyau coulissant 11.

La serrure comprend en outre un organe d'actionnement supplémentaire comportant un cylindre 13 (schématisée en trait mixte double) solidaire de la face 2 de la tête 1 et équipé d'un panneton mobile 14 pour

coopérer avec une clenche 15 aménagée dans un guide de
clenche 20 ayant une extrémité reçue à coulissement dans
un logement de la têtière 1 et une extrémité opposée re-
liée à la chape. La manœuvre du panneton mobile 14 per-
5 met de déplacer le noyau coulissant 11 entre ses posi-
tions de blocage et de déblocage de la genouillère 7. Le
cylindre 13 est destiné à coopérer de façon classique
avec une clé agencée pour permettre la manœuvre du pan-
neton mobile 14. On notera que le coulisseau 19 a une
10 forme légèrement courbée pour éviter que le cylindre
n'entrave le mouvement du coulisseau.

Le dispositif d'actionnement comprend enfin un
ressort 24 monté autour du guide de clenche 20 entre la
têtière 1 et la chape 16 pour rappeler élastiquement le
15 pêne 3 dans sa position intermédiaire depuis sa position
verrouillée.

La serrure comprend également une gâche 21 desti-
née à être montée sur le battant en regard du pêne 3 pour
recevoir celui-ci lorsque le battant est fermé et le pêne
20 3 est au voisinage de la position verrouillée. La gâche
21 et le pêne 3 sont conformés pour que le pêne 3 soit
coulant entre la position intermédiaire et la position
dégagée. La gâche 21 comporte à cette fin un coulisseau
23 comportant un creux de réception d'une extrémité libre
25 18 du pêne 3. Le creux de réception comporte des surfaces
22 disposées en V à 90° l'une par rapport à l'autre.
L'extrémité libre 18 du pêne 3 est biseautée et présente
elle aussi deux faces à 90° l'une de l'autre. Les surfa-
ces 22 sont agencées pour coopérer avec l'extrémité libre
30 18 du pêne 3 et l'amener à la manière d'une came de sa
position intermédiaire vers sa position déverrouillée
lors d'un déplacement du pêne 3 selon une direction sen-
siblement perpendiculaire à sa direction de coulissement
dans un sens d'ouverture de la porte. Le coulisseau 23
35 est monté dans la gâche 21 pour coulisser parallèlement à

la direction de coulissement en étant rappelé élastiquement vers une ouverture d'entrée de l'extrémité libre 18 du pêne 3 dans la gâche 21. Le coulisseau 23 est ici en une seule pièce de polyéthylène téréphtalate incorporant un lubrifiant solide.

Lorsque la porte est fermée et l'électroaimant 10 est alimenté, le pêne 3 est maintenu en position verrouillée par la genouillère 7 maintenue dans son état de blocage par l'électroaimant 10 (figure 1). L'extrémité libre 18 du pêne 3 est reçu dans le creux de réception ménagé dans le coulisseau 23.

La porte peut être ouverte en appuyant sur un bouton de commande, ou un clavier à code, qui coupe temporairement l'alimentation de l'électroaimant 10 qui amène la genouillère 7 dans son état de déblocage et donc le pêne 3 dans sa position intermédiaire d'attente (figure 2). Un effort de déplacement du battant de sa position fermée vers sa position ouverte exercé par l'utilisateur provoque alors un déplacement latéral de l'extrémité libre 18 du pêne 3 par rapport à une des surfaces 22 qui va déplacer le pêne 3 de sa position intermédiaire d'attente vers sa position dégagée permettant l'ouverture du battant (figure 3). Ce coulissement du pêne 3 provoque le pliage de la genouillère 7 entraînant un coulissement vertical du coulisseau 19, de la chape 16, et du noyau 11. Au cours de ce coulissement la chape 16 vient déplacer la rondelle 17 vers l'électroaimant 10 en provoquant la compression du ressort 12.

Le ressort 12 ramène le pêne 3 vers sa position intermédiaire d'attente dès que son extrémité libre 18 quitte l'appui de la gâche 21. L'arrivée en position intermédiaire du pêne 3 correspond à l'arrivée de la rondelle 17 en appui contre la têtère 1.

A la fermeture, l'extrémité libre 18 du pêne 3 rencontre une surface externe 25 de la gâche 21 qui est

inclinée et amène le pêne 3 de sa position intermédiaire d'attente vers sa position dégagée pour permettre l'introduction de l'extrémité libre 18 du pêne 3 dans la gâche 21.

5 L'électroaimant 10 déplace à nouveau le pêne 3 dans sa position verrouillée sous l'effet d'un détecteur de fermeture de la porte ou d'une temporisation rétablissant l'alimentation de l'électroaimant 10. Le déplacement du pêne est obtenu par un déplacement du noyau entraînant
10 la chape 16 et coulisseau 11 pour verrouiller la genouillère 7 dans son état de blocage en comprimant le ressort 24.

La porte peut être ouverte également en actionnant le panneton mobile 14 au moyen d'une clé engagée
15 dans le cylindre 13. La rotation du panneton commande également la coupure de l'alimentation de l'électroaimant 10.

En cas de coupure accidentelle de l'alimentation de l'électroaimant 10, le pêne 3 est en position intermédiaire permettant l'ouverture et la fermeture de la porte
20 mais pas son verrouillage. Cette serrure est dite à rupture.

Les éléments identiques ou analogues à ceux précédemment décrits porteront une référence numérique identique dans la description qui suit du deuxième mode de
25 réalisation.

Dans le deuxième mode de réalisation représenté aux figures 5 à 7, l'organe d'actionnement comprend comme précédemment un électroaimant 10 avec un noyau 11, une
30 rondelle 17, un ressort 12, une chape 16, et un coulisseau 19 montés comme dans le premier mode de réalisation sur la têtère 1 pour agir sur une genouillère 7.

Au contraire du premier mode de réalisation, l'organe d'actionnement est dépourvu de ressort rappelant
35 élastiquement le coulisseau 19 dans une position corres-

pondant à la position intermédiaire du pêne 3. Ce ressort est remplacé dans le deuxième mode de réalisation par un actionneur électromagnétique 30 coaxial à l'actionneur électromagnétique 10 et monté en opposition avec ce dernier.

5 L'actionneur électromagnétique 30 est un électroaimant linéaire comportant un noyau 31 s'étendant dans le prolongement du noyau 11 et relié au noyau 11 par une bielle 32. Le noyau 31 est relié à la bielle 32 par l'intermédiaire d'un axe 33 solidaire du noyau 31 et reçu à coulissement dans une lumière allongée 34 ménagée dans la bielle 32 parallèlement à la direction de coulissement des noyaux 11, 31. La lumière 34 a une dimension parallèlement à la direction de coulissement des noyaux 11, 31 qui est sensiblement égale à la dimension séparant les positions du noyau 11 respectivement lorsque la genouillère est dans son état de déblocage et le pêne 3 est en position intermédiaire et lorsque la genouillère 7 est dans son état plié et le pêne 3 est en position dégagée.

15 Les électroaimants 10, 30 sont ainsi montés pour actionner la genouillère 7 respectivement vers son état de blocage pour verrouiller le pêne 3 et vers son état de déblocage pour déverrouiller le pêne 3. La lumière 34 permet au noyau 11 de se déplacer au-delà de sa course utile lorsque le pêne 3 est enfoncé dans sa position dégagée à l'ouverture ou à la fermeture de la porte.

25 Au contraire, du premier mode de réalisation, lorsque les électroaimants 10, 30 ne sont pas alimentés, ils maintiennent la genouillère respectivement dans son état de verrouillage et dans son état déverrouillé respectivement.

30 L'organe d'actionnement comprend en outre un dispositif de maintien élastique de la bielle 32 dans sa position correspondant à la position intermédiaire du pêne

35

3 de telle manière qu'en l'absence d'alimentation électrique des actionneurs des vibrations, chocs ou autres perturbations de ce type ne viennent provoquer un déplacement de la bielle dans sa position de verrouillage. Le
5 dispositif de maintien élastique comprend un positionneur formé d'un cavalier en U 35 qui est monté sur la tête-tière 1 pour pivoter autour d'un axe perpendiculaire à la direction de coulissement de la bielle 32 et qui délimite une fente recevant à coulissement un doigt 36 so-
10 lidaire de la bielle 32. Un ressort de compression 37 est intercalé entre le fond de la fente et le doigt 36.

Lorsque la bielle 32 est dans une position médiane correspondant à la position intermédiaire du pêne 3 (voir figure 6), le doigt 36 et l'axe de pivotement du
15 cavalier 35 sont alignés sur une direction perpendiculaire à la direction de coulissement de la bielle 32 de sorte que le ressort de compression 37 est dans un état de compression maximale.

Lorsque le coulisseau est déplacé de cette position médiane vers sa position de verrouillage ou sa position de déverrouillage, le ressort 37 se détend et écarte le doigt 36 et le cavalier 35 facilitant le déplacement de la bielle 32.

Dans le deuxième mode de réalisation, il est possible de prévoir un actionnement par cylindre et pan-
25 neton comme dans le premier mode de réalisation.

Bien entendu, l'invention n'est pas limitée au mode de réalisation décrit et on peut y apporter des variantes de réalisation sans sortir du cadre de l'invention tel que défini par les revendications.
30

La serrure de l'invention peut être utilisée en position horizontale ou verticale.

La genouillère peut comprendre une seule paire de biellettes ou deux paires de biellettes disposées en parallèle l'une de l'autre. Les biellettes peuvent être ac-
35

colées ou non.

REVENDICATIONS

1. Serrure comportant une tèteière (1) sur laquelle sont montés un pêne (3) coulissant entre une position verrouillée en saillie de la tèteière et une position dégagée en retrait de la position verrouillée, et des moyens de blocage du pêne en position verrouillée, la serrure comprenant également une gâche (21) destinée à être montée en regard du pêne pour recevoir celui-ci lorsque le pêne est au voisinage de la position verrouillée, caractérisée en ce que les moyens de blocage comprennent une genouillère (7) qui relie le pêne à la tèteière et possède un état d'arc-boutement dans lequel la genouillère maintient le pêne en position verrouillée et un état de déblocage dans lequel la genouillère autorise un déplacement du pêne entre sa position dégagée et une position intermédiaire entre la position dégagée et la position verrouillée, en ce que les moyens de blocage comprennent au moins un organe d'actionnement (10, 13) de la genouillère entre ses deux états et en ce que la gâche (21) et le pêne sont conformés pour que le pêne soit coulant entre la position intermédiaire et la position dégagée, un dispositif de rappel élastique rappelant le pêne vers sa position intermédiaire.

2. Serrure selon la revendication 1, dans laquelle l'organe d'actionnement (10) comprend un électroaimant linéaire ayant un noyau (11) coulissant s'étendant selon une direction sensiblement perpendiculaire à la direction de coulissement du pêne (3).

3. Serrure selon la revendication 2, dans laquelle l'électroaimant (10) est un électroaimant simple effet agencé pour maintenir la genouillère (7) dans son état de blocage lorsqu'il est alimenté en énergie électrique.

4. Serrure selon la revendication 2, dans la-

quelle le dispositif de rappel comprend un ressort (12) monté pour agir sur la genouillère (7).

5 5. Serrure selon la revendication 4, dans laquelle le ressort (12) s'étend autour du noyau (11) coulissant de l'électroaimant (10).

10 6. Serrure selon la revendication 1, dans laquelle l'organe d'actionnement comprend deux électroaimants (10,30) coaxiaux qui sont montés en opposition et ont un respectivement un premier noyau (11) coulissant et un deuxième noyau coulissant s'étendant selon une direction sensiblement perpendiculaire à la direction de coulissement du pêne (3), le premier noyau coulissant actionnant directement la genouillère et le deuxième noyau coulissant actionnant le premier noyau coulissant, les
15 électroaimants étant montés pour actionner la genouillère (7) respectivement vers son état de blocage et vers son état de déblocage, le dispositif de rappel élastique agit sur au moins le premier noyau coulissant pour rappeler celui-ci dans des positions correspondant respectivement
20 à l'état de blocage de la genouillère et un état plié de la genouillère dans lequel la genouillère maintient le pêne en position dégagée.

25 7. Serrure selon la revendication 6, dans laquelle l'organe d'actionnement comprend un dispositif de maintien élastique (35) des noyaux dans leur position correspondant à la position intermédiaire du pêne (3).

30 8. Serrure selon la revendication 2 ou la revendication 6, dans laquelle l'organe d'actionnement comprend un cylindre (13) comportant un panneton (14) de déplacement du noyau coulissant dans un sens de déblocage de la genouillère (7).

35 9. Serrure selon la revendication 1, dans laquelle la gâche (21) comporte au moins une surface de came (22) pour coopérer avec le pêne (3) et l'amener de sa position intermédiaire vers sa position déverrouillée

lors d'un déplacement du pêne selon une direction sensiblement perpendiculaire à sa direction de coulissement, la surface étant solidaire d'un coulisseau monté dans la gâche pour coulisser parallèlement à la direction de coulissement en étant rappelé élastiquement vers une ouverture d'entrée du pêne dans la gâche.

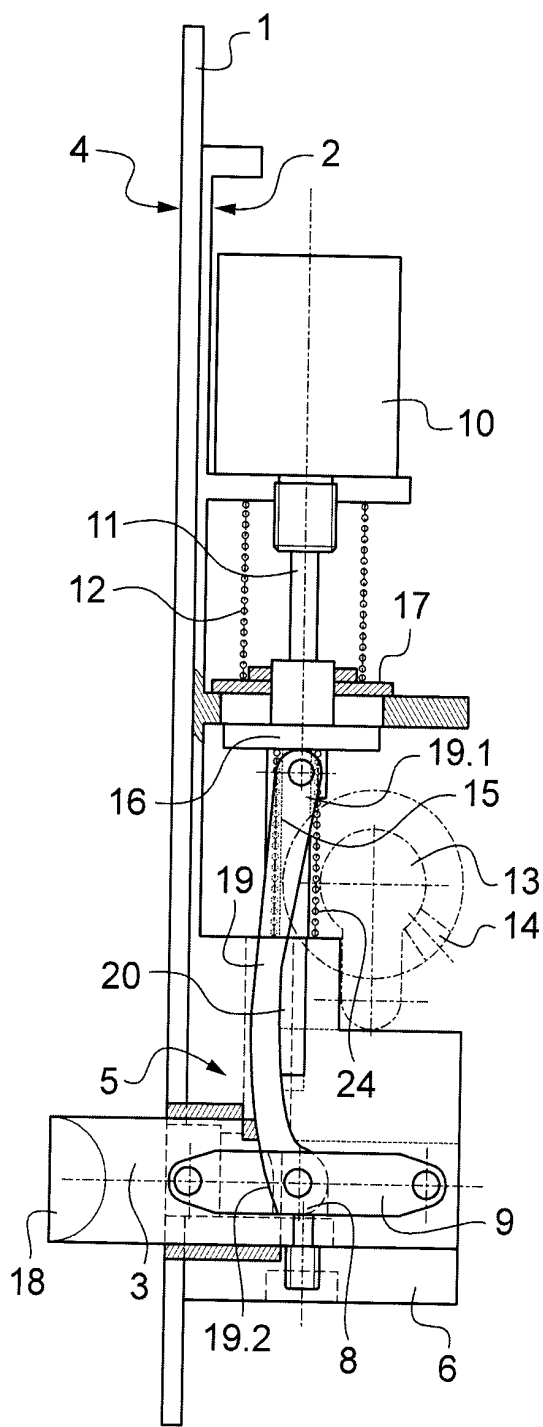


Fig.1

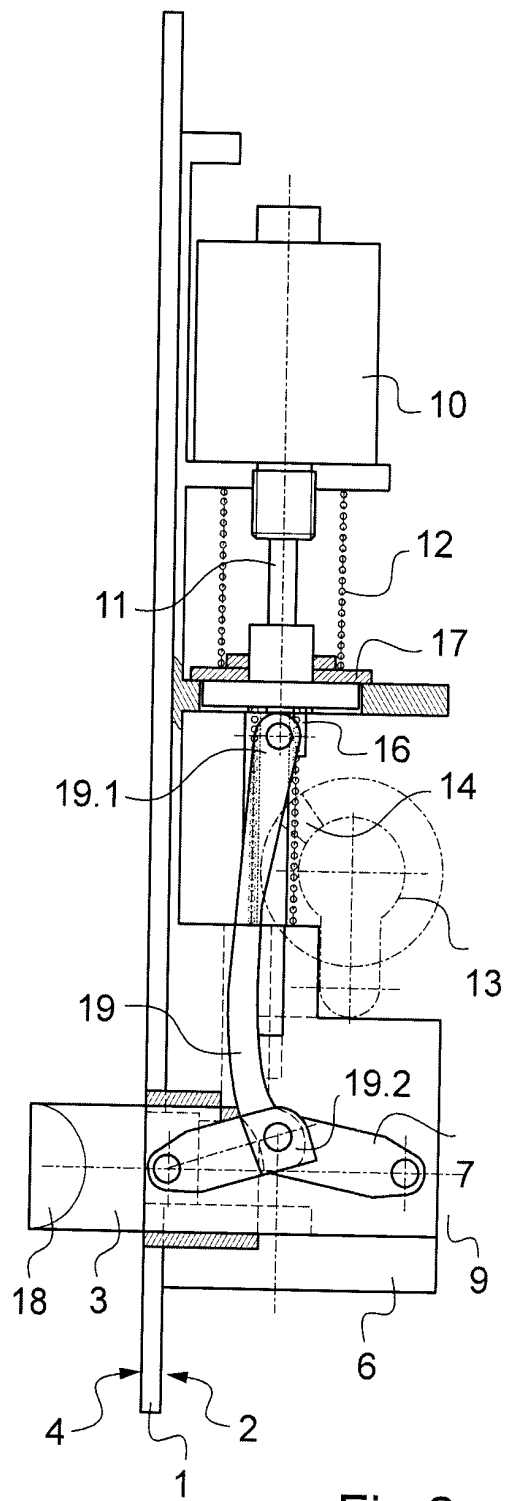
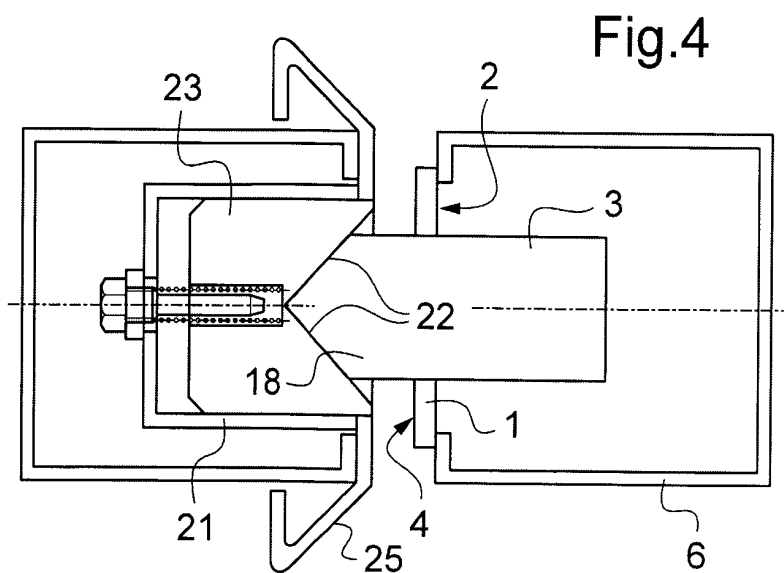
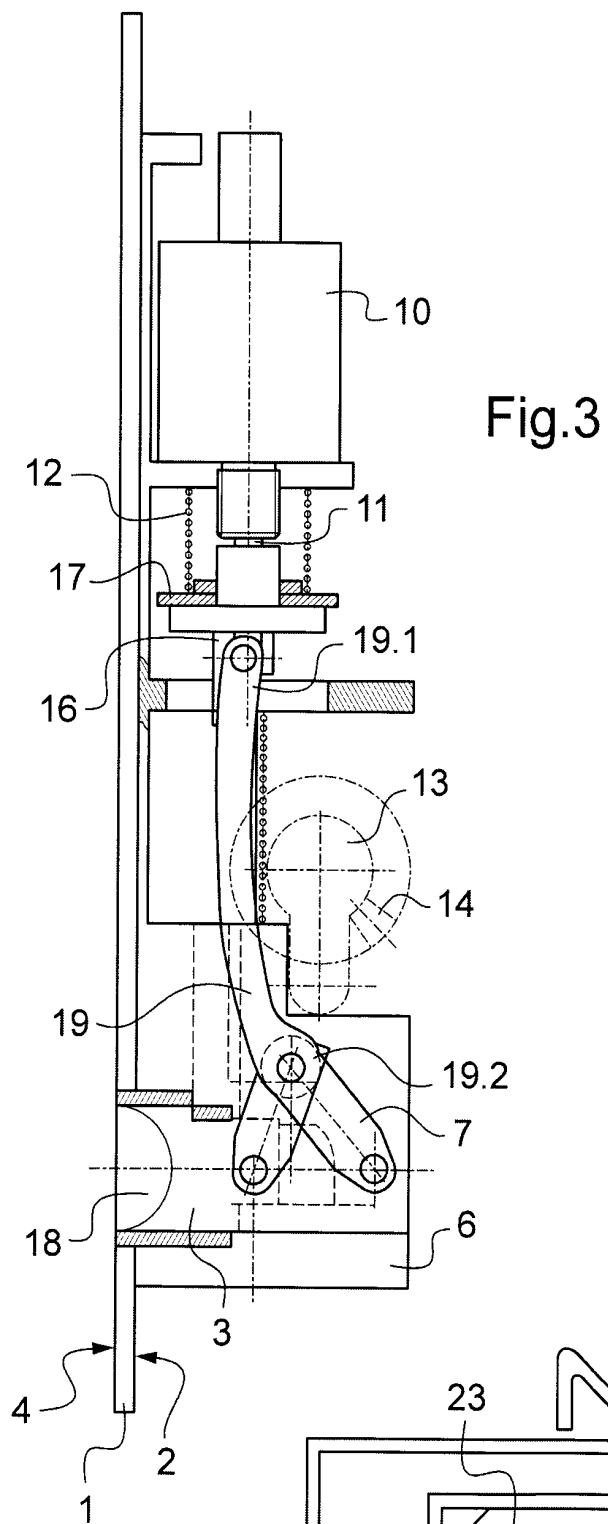
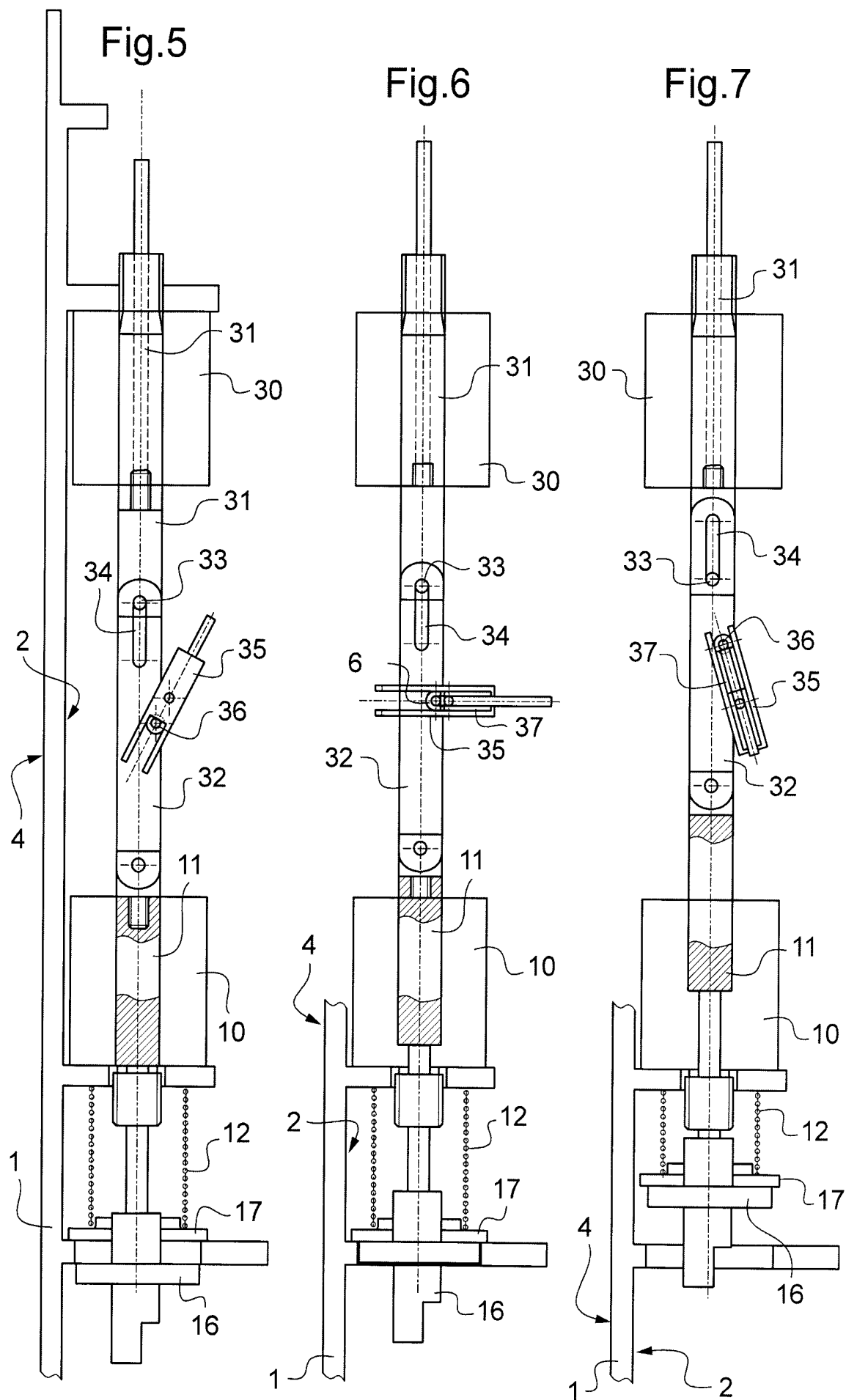


Fig.2

2/3



3/3





**RAPPORT DE RECHERCHE
PRÉLIMINAIRE**

N° d'enregistrement
national

établi sur la base des dernières revendications
déposées avant le commencement de la recherche

FA 722450
FR 0902019

DOCUMENTS CONSIDÉRÉS COMME PERTINENTS		Revendication(s) concernée(s)	Classement attribué à l'invention par l'INPI
Catégorie	Citation du document avec indication, en cas de besoin, des parties pertinentes		
A	FR 2 816 977 A (CHARLES GERARD [FR]) 24 mai 2002 (2002-05-24) * le document en entier * -----	1-9	E05C9/02 E05B47/02 E05B49/02 E05C1/00
A	WO 2005/090718 A (R B E [FR]; MALLAVAL PHILIPPE [FR]; PROST DOMINIQUE [FR]) 29 septembre 2005 (2005-09-29) * le document en entier * -----	1-9	
A	FR 2 536 108 A (LAMBERT CHRISTIAN [FR]) 18 mai 1984 (1984-05-18) * le document en entier * -----	1	
D,A	FR 2 656 909 A (CHARLES GERARD) 12 juillet 1991 (1991-07-12) * le document en entier * -----	1	
			DOMAINES TECHNIQUES RECHERCHÉS (IPC)
			E05B E05C
Date d'achèvement de la recherche		Examineur	
20 novembre 2009		Friedrich, Albert	
CATÉGORIE DES DOCUMENTS CITÉS		T : théorie ou principe à la base de l'invention	
X : particulièrement pertinent à lui seul		E : document de brevet bénéficiant d'une date antérieure	
Y : particulièrement pertinent en combinaison avec un		à la date de dépôt et qui n'a été publié qu'à cette date	
autre document de la même catégorie		de dépôt ou qu'à une date postérieure.	
A : arrière-plan technologique		D : cité dans la demande	
O : divulgation non-écrite		L : cité pour d'autres raisons	
P : document intercalaire		
		& : membre de la même famille, document correspondant	

**ANNEXE AU RAPPORT DE RECHERCHE PRÉLIMINAIRE
RELATIF A LA DEMANDE DE BREVET FRANÇAIS NO. FR 0902019 FA 722450**

La présente annexe indique les membres de la famille de brevets relatifs aux documents brevets cités dans le rapport de recherche préliminaire visé ci-dessus.

Les dits membres sont contenus au fichier informatique de l'Office européen des brevets à la date du 20-11-2009

Les renseignements fournis sont donnés à titre indicatif et n'engagent pas la responsabilité de l'Office européen des brevets, ni de l'Administration française

Document brevet cité au rapport de recherche		Date de publication	Membre(s) de la famille de brevet(s)		Date de publication
FR 2816977	A	24-05-2002	AUCUN		

WO 2005090718	A	29-09-2005	FR	2868107 A1	30-09-2005

FR 2536108	A	18-05-1984	EP	0157986 A1	16-10-1985

FR 2656909	A	12-07-1991	DE	69007276 D1	14-04-1994
			EP	0438003 A1	24-07-1991
