

[19] 中华人民共和国国家知识产权局

[51] Int. Cl⁷



[12] 发明专利说明书

H05K 1/02

H05K 1/03

H05K 3/12

H05K 3/46

[21] ZL 专利号 01119659.9

[45] 授权公告日 2005 年 5 月 11 日

[11] 授权公告号 CN 1201641C

[22] 申请日 2001.2.9 [21] 申请号 01119659.9

[30] 优先权

[32] 2000. 2. 9 [33] JP [31] 31422/2000

[32] 2000. 4. 12 [33] JP [31] 110307/2000

[32] 2000. 10. 24 [33] JP [31] 324524/2000

[71] 专利权人 松下电器产业株式会社

地址 日本大阪府

[72] 发明人 菅谷康博 小松慎五 平野浩一

中谷诚一 松冈康之 朝日俊行

山下嘉久

审查员 许国宽

[74] 专利代理机构 中国专利代理(香港)有限公司

代理人 曹雯 杨丽琴

权利要求书 8 页 说明书 71 页 附图 20 页

[54] 发明名称 复制材料及其制造方法以及用其制造的布线基片

[57] 摘要

提供一种能够可靠且容易地将微细布线图复制到基片上的复制材料。该复制材料具有至少 3 层,即:作为载体的第 1 金属(101)、作为向基片复制布线图的第 2 金属层(103)、可以剥离地贴合第 1 和第 2 金属层的剥离层(102)。在第 1 金属层(101)的表层部,形成对应于布线图的凹凸,在凸部领域上,形成剥离层(102)和第 2 金属层(103)。

ISSN 1008-4274

- 1、一种复制材料，其特征是：
具有至少3层，即：
作为载体的第1金属层；
作为布线图的第2金属层；
介在上述第1金属层和第2金属层之间，以可以剥离的状态粘合上述第1金属层和第2金属层的剥离层，
在上述第1金属层的表层部，形成对应于上述布线图形状的凸部，
在上述凸部领域上，形成上述剥离层和上述第2金属层。
- 2、权利要求1记载的复制材料，其特征在于，上述第1金属层和第2金属层各包含由铜、铝、银和镍组成的群组中选择的至少一种金属。
- 3、权利要求1或2记载的复制材料，其特征在于，上述第1金属层和第2金属层包含同样成分的金属。
- 4、权利要求2记载的复制材料，其特征在于，上述第1金属层和第2金属层都由铜箔构成。
- 5、权利要求4记载的复制材料，其特征在于，上述剥离层由可用铜蚀刻液蚀刻的材料构成。
- 6、权利要求1记载的复制材料，其特征在于，在上述第1金属层，上述凸部的高度是1~12 μm 的范围。
- 7、权利要求1记载的复制材料，其特征在于，上述剥离层的厚度是1 μm 以下。
- 8、权利要求1记载的复制材料，其特征在于，上述剥离层是有机层或金属镀层。
- 9、权利要求8记载的复制材料，其特征在于，上述剥离层是Au镀层。
- 10、权利要求1记载的复制材料，其特征在于，上述第1金属层和第2金属层的通过剥离层的粘结强度是50gf/cm以下。
- 11、权利要求1记载的复制材料，其特征在于，上述第1金属层的厚度是4~40 μm 的范围，第2金属层的厚度是1~35 μm 的范围。
- 12、权利要求1记载的复制材料，其特征在于，在上述第2金属层上还有

第3金属层。

13、权利要求12记载的复制材料，其特征在于，上述第3金属层的厚度是2~30 μm 的范围。

14、权利要求12或13记载的复制材料，其特征在于，上述第1~第3金属层包含同样成分的金属。

15、权利要求12或13记载的复制材料，其特征在于，上述第3金属层是金。

16、权利要求12记载的复制材料，其特征在于，在上述第3金属层上还有第4金属层，上述第4金属层由对腐蚀上述第1到第3金属层的蚀刻液化学稳定的金属成分构成。

17、权利要求16记载的复制材料，其特征在于，上述第4金属层由从金、银、镍、锡、铋、铅和铜中选择的至少1种金属构成，厚度是1~10 μm 的范围。

18、权利要求1记载的复制材料，其特征在于，具有由印刷法形成的电路零件，使之与上述第2金属层电连接。

19、权利要求18记载的复制材料，其特征在于，上述电路零件包含从电感器、电容器、电阻器中选择的至少一种零件。

20、权利要求18或19记载的复制材料，其特征在于，上述电路零件由包含无机填料和树脂组合物的材料构成。

21、权利要求18或19记载的复制材料，其特征在于，上述电路零件由包含无机填料、有机粘合剂、增塑剂的材料构成。

22、一种复制材料的制造方法，其特征是：

在第1金属层上形成剥离层；

在上述剥离层上形成第2金属层；

用化学蚀刻法，对上述第2金属层、剥离层、上述第1金属层的表层部进行蚀刻，将上述第2金属层和上述剥离层形成布线图形状，同时，在上述第1金属层的表层部，形成凸部对应于上述布线图形的形状的凹凸部。

23、权利要求22记载的复制材料的制造方法，其特征在于，

在形成上述第2金属层以后，进行上述蚀刻之前，

(a) 在使上述第2金属层表层露出布线图形状的状态下，在上述第2金

属层上形成电镀保护层,

(b) 在上述第2金属层露出的领域, 用电镀法形成第3金属层,

(c) 剥离上述电镀保护层,

此后, 用上述化学蚀刻, 对未形成上述第3金属层领域的上述第2金属层、上述剥离层、上述第1金属层的表层部进行蚀刻。

24、权利要求23记载的复制材料的制造方法, 其特征在于, 使用对用于上述化学蚀刻法的腐蚀剂化学稳定的金属成分形成上述第3金属层, 使上述第3金属层在上述化学蚀刻时具有蚀刻保护层的功能。

25、权利要求24记载的复制材料的制造方法, 其特征在于, 用金或银形成上述第3金属层。

26、权利要求23记载的复制材料的制造方法, 其特征在于, 形成上述第3金属层以后, 剥离上述电镀保护层之前, 在上述第3金属层上, 用对用于上述化学蚀刻法的腐蚀剂化学稳定的金属成分, 形成第4金属层,

此后, 进行上述电镀保护层的剥离和上述化学蚀刻, 对未形成上述第3和第4金属层领域的上述第2金属层、上述剥离层、上述第1金属层的表层部进行蚀刻。

27、权利要求26记载的复制材料的制造方法, 其特征在于, 使用对用于上述化学蚀刻法的腐蚀剂化学稳定的金属成分形成上述第4金属层, 使上述第4金属层在上述化学蚀刻时具有蚀刻保护层的功能。

28、权利要求27记载的复制材料的制造方法, 其特征在于, 用金和银形成上述第4金属层。

29、权利要求22记载的复制材料的制造方法, 其特征在于, 用电解电镀法形成上述第2金属层。

30、权利要求22记载的复制材料的制造方法, 其特征在于, 上述第1金属层和第2金属层由同样的金属成分构成。

31、权利要求22记载的复制材料的制造方法, 其特征在于, 用上述化学蚀刻法对上述第1金属层的表层部进行蚀刻, 蚀刻深度是1~12 μ m的范围。

32、权利要求22记载的复制材料的制造方法, 其特征在于, 包含对上述第2金属层的表面进行粗糙化的工序。

33、权利要求32记载的复制材料的制造方法, 其特征在于, 经上述粗糙

化处理的上述第2金属层表面的中心线平均粗糙度是 $2\mu\text{m}$ 以上。

34、权利要求22记载的复制材料的制造方法，其特征在于，用印刷法形成电路零件，使之与上述第2金属层连接。

35、权利要求34记载的复制材料的制造方法，其特征在于，上述印刷法是丝网印刷。

36、权利要求34或35记载的复制材料的制造方法，其特征在于，用包含无机填料和树脂组合物的材料形成上述电路零件。

37、权利要求34或35记载的复制材料的制造方法，其特征在于，用包含无机填料、有机粘合剂、增塑剂的材料形成上述电路零件。

38、一种布线基片，是具有电绝缘性基片和按照使用权利要求1~21的任一项记载的复制材料的复制方法在上述电绝缘性基片的至少一主面上形成的布线图的布线基片，其特征是：

在上述主面形成的凹部内形成上述布线图。

39、权利要求38记载的布线基片，其特征在于，

上述电绝缘性基片具有填充了导电性组合物的贯通孔；

上述布线图与上述导电性组合物电连接。

40、权利要求38或39记载的布线基片，其特征在于，上述凹部的深度是 $1\sim 12\mu\text{m}$ 的范围。

41、权利要求38记载的布线基片，其特征在于，上述电绝缘性基片包含无机填料和热硬化性树脂组合物，具有填充了导电性组合物的贯通孔。

42、权利要求41记载的布线基片，其特征在于，

上述无机填料是由 Al_2O_3 、 MgO 、 BN 、 AlN 以及 SiO_2 组成的群组中选择的至少一种无机填料；

上述无机填料的比重是70~95重量%；

上述热硬化性树脂组合物的比重是5~30重量%。

43、权利要求38记载的布线基片，其特征在于，上述电绝缘性基片是在由玻璃纤维织布、玻璃纤维无纺布、耐热有机纤维织布、耐热有机纤维无纺布组成的群组中选择的至少一种增强材料中浸渍热硬化性树脂组合物构成的。

44、权利要求38记载的布线基片，其特征在于，上述电绝缘性基片由陶瓷构成。

45、权利要求 44 记载的布线基片，其特征在于，上述陶瓷是含有由 Al_2O_3 、 MgO 、 ZrO_2 、 TiO_2 、 SiO_2 、 BeO 、 BN 、 CaO 和玻璃组成的群组中选择的至少一种成分，或者 Bi-Ca-Nb-O 的陶瓷。

46、权利要求 38 记载的布线基片，其特征在于，用上述复制法在上述主面的凹部内形成的布线图上，还具有用电镀法形成的金属层。

47、权利要求 38 记载的布线基片，其特征在于，具有与在上述主面的凹部内形成的布线图连接的半导体元件，上述半导体元件，使其凸出部在上述凹部进行位置配合地实现倒装片式连接。

48、一种将多个布线基片进行叠层形成内穿孔构造的多层布线基片，其特征在于，至少在一层上具有权利要求 38~47 的任一项记载的布线基片。

49、权利要求 48 记载的布线基片，其特征在于，
上述多个布线基片的至少一个是具有包含陶瓷的电绝缘性基片的陶瓷布线基片；

上述陶瓷布线基片的至少一个在其至少一个主面上具有形成凸状的布线图；

在形成上述凸状布线图的主面上叠层的布线基片是具有包含热硬化性树脂组合物的电绝缘性基片的复合布线基片；

将上述凸状布线图埋设在上述复合布线基片的主面。

50、权利要求 49 记载的布线基片，其特征在于，上述陶瓷布线基片的烧结温度是 1050°C 以上。

51、权利要求 48 记载的布线基片，其特征在于，
上述多个布线基片的至少二个是具有包含陶瓷的电绝缘基片的陶瓷布线基片；

上述陶瓷布线基片的至少一个包含其他与陶瓷布线基片不同种类的陶瓷材料；

在包含相互不同的陶瓷材料的陶瓷布线基片之间，配置了具有包含热硬化性树脂组合物的电绝缘性基片的布线基片。

52、权利要求 48 记载的布线基片，其特征在于，
上述多个布线基片的至少最上层和最下层是具有包含热硬化性树脂组合物的电绝缘性基片的复合布线基片；

在内层配置了具有包含陶瓷的电绝缘性基片的陶瓷布线基片。

53、一种使用权利要求 1—21 的任一项记载的复制材料的布线基片的制造方法，其特征在于，

将形成包含上述复制材料的至少第 2 金属层的布线图金属层的一面，压接在未硬化状态的薄片状基材的至少一个主面上；

将通过剥离层贴合在上述第 2 金属层的上述第 1 金属层从上述第 2 金属层剥离，在上述薄片状基材上复制上述布线图金属层。

54、权利要求 53 记载的布线基片的制造方法，其特征在于，

将复制了上述布线图金属层的薄片状基材以上述未硬化状态直接叠层成二层以上，形成叠层体；

将上述叠层体的全层的上述薄片状基材一起硬化。

55、权利要求 53 或 54 记载的布线基片的制造方法，其特征在于，上述薄片状基材包含无机填料和热硬化性树脂组合物，具有填充了导电性组合物的贯通孔。

56、权利要求 55 记载的布线基片的制造方法，其特征在于，

上述无机填料是由 Al_2O_3 、 MgO 、 BN 、 AlN 以及 SiO_2 组成的群组中选择的至少一种无机填料；

上述无机填料相对于上述薄片状基材整体的比例是 70~95 重量%；

上述热硬化性树脂组合物相对于上述薄片状基材整体的比例是 5~30 重量%。

57、权利要求 53 或 54 记载的布线基片的制造方法，其特征在于，上述薄片状基材是在由玻璃纤维织布、玻璃纤维无纺布、耐热有机纤维织布、耐热有机纤维无纺布组成的群组中选择的至少一种薄片状增强材料中浸渗热硬化性树脂组合物构成的。

58、权利要求 53 或 54 记载的布线基片的制造方法，其特征在于，上述薄片状基材包含聚酰亚胺。

59、权利要求 53 或 54 记载的布线基片的制造方法，其特征在于，上述薄片状基材是包含有机粘合剂、增塑剂、以及含有由 Al_2O_3 、 MgO 、 ZrO_2 、 TiO_2 、 SiO_2 、 BeO 、 BN 、 CaO 和玻璃组成的群组中选择的至少一种陶瓷的陶瓷粉末的陶瓷薄片。

60、权利要求 59 记载的布线基片的制造方法，其特征在于，
对上述陶瓷薄片的两主面进行使用上述复制材料的上述布线图金属层的复制；

在上述陶瓷薄片的两面或单面上，配置以在上述陶瓷薄片的烧结温度下实质上不烧结收缩的无机组合物为主成分的约束薄片；

与上述约束薄片一起烧成上述陶瓷薄片；

烧成后，除去上述约束薄片，得到陶瓷布线基片。

61、权利要求 60 记载的布线基片的制造方法，其特征在于，

对含有热硬化性树脂组合物的薄片状基材的至少一个主面，进行使用上述复制材料的上述布线图金属层的复制，得到复合布线基片；

对上述陶瓷布线基片和上述复合布线基片进行叠层、加热和压接，得到多层布线基片。

62、权利要求 60 记载的布线基片的制造方法，其特征在于，在上述陶瓷薄片上，进行使用上述复制材料的上述布线图金属层的复制以前，形成贯通孔，在上述贯通孔中填充导电性组合物。

63、一种布线基片的制造方法，其特征在于，

在陶瓷薄片上形成贯通孔；

在形成上述贯通孔的陶瓷薄片的两面，配置以在上述陶瓷薄片的烧成温度下实质上不烧成收缩的无机组合物为主成分的约束薄片；

与上述约束薄片一起烧成上述陶瓷薄片；

烧成后，除去上述约束薄片；

在上述贯通孔中填充热硬化性导电性组合物，得到带有穿孔导体的陶瓷基片；

将形成包含权利要求 1—21 的任一项记载的复制材料中至少第 2 金属层的布线图金属层的一面，压接在含有热硬化性树脂组合物的未硬化状态薄片状基材的至少一个主面上；

将通过上述剥离层贴合在上述第 2 金属层的上述第 1 金属层从上述第 2 金属层剥离，在上述薄片状基材上复制上述布线图金属层；

在上述复制的前或后，在含有上述热硬化性树脂组合物的薄片状基材上形成贯通孔，在上述贯通孔中填充热硬化性导电性组合物，得到带有穿孔导体的

复合布线基片；

将上述陶瓷基片和上述复合布线基片进行叠层，通过加热及压接，得到多层布线基片。

64、权利要求 62 或 63 记载的布线基片的制造方法，其特征在于，在上述陶瓷薄片上形成贯通孔时，对上述陶瓷基片和上述复合布线基片进行叠层时的位置配合销钉用贯通孔也同时形成。

65、权利要求 64 记载的布线基片的制造方法，其特征在于，形成的上述贯通孔的孔直径比上述销钉直径大 2~10%。

66、权利要求 53 或 63 记载的布线基片的制造方法，其特征在于，在使用上述复制材料的上述布线图金属层复制后，在上述薄片状基材表面形成的布线图金属层上进行电镀处理。

复制材料及其制造方法以及用其制造的布线基片

5 技术领域

本发明涉及将微细的布线图、电路零件复制到基片上的复制材料及其制造方法，并且，涉及到使用上述复制材料形成布线图和电路零件的布线基片及其制造方法。

背景技术

10 近年来，随着电子机器的高性能化、小型化的要求，也必然要求半导体的高密度、高功能化。为此，用于安装上述半导体的电路基片也必须小型高密度化。

例如，要求以最短距离连接大规模集成电路（LSI）之间和安装零件之间的电布线，作为基片层间电连接方式的内穿孔（IVH）连接法，因可以达到最
15 高密度的布线等，所以在各方面都进行了开发。

一般来说，这种 IVH 构成的布线基片，例如有：多层陶瓷布线基片，由复合法（ビルドアップ）形成的多层印刷布线基片，由树脂和无机填料的混合物组成的多层复合布线基片等。

上述多层陶瓷布线基片可按如下所示制作。首先，准备数件由氧化铝等陶
20 瓷粉末、有机粘合剂和增塑剂组成的净化薄片。接着，在上述净化薄片上设置穿孔，在上述穿孔中填充导电性糊浆。此后，在该净化薄片上进行布线图印刷，叠层上述各净化薄片。再对该叠层体通过脱粘合剂和烧制处理，即可制成上述多层陶瓷布线基片。这种多层陶瓷布线基片由于具有 IVH 构造，则可形成极高密度的布线图，最适合电子机器的小型化等。

25 模仿该多层陶瓷布线基片的构造，也对由上述复合法形成的印刷布线基片进行了多方面开发。例如，在特开平 9-116267 号公报、特开平 9-51168 号公报中，都公开了一般的复合法。在该方法中，将已往使用的玻璃-环氧树脂基片作为芯子，在该基片表面形成感光性绝缘层以后，用光刻法设置穿孔，在整个表面镀铜，再对上述镀铜进行化学蚀刻，即可形成布线图。

30 另外，在特开平 9-326562 号公报中，与上述复合法一样，也公开了一种在由上述光刻法加工形成的穿孔中填充导电性糊浆的方法。在特开平 9-36551 号公报、特开平 10-51139 号公报中还公开了一种多层化方法，即：在绝缘性

硬质基材的一个表面形成导体电路，在另一个表面形成粘接剂层，在其上设置贯通孔，填充导电性糊浆后，重复叠层多个基材。

5 特许第 2601128 号、特许第 2603053 号、特许第 2587596 号也是一种多层化方法，即：在芳族聚酰胺环氧预浸料上通过激光加工设置贯通孔，在这里填充导电性糊浆后，叠层铜箔进行图案制作，以该基片为芯子，再用填充了导电性糊浆的预浸料夹住。

如上所述，若将树脂系列印刷布线基片进行 IVH 连接，则可与上述多层陶瓷布线基片一样，仅在必要的各层间的电连接是可能的，由于在布线基片的最上层没有贯通孔，因此安装性更为优越。

10 然而，具有这种 IVH 构造的高密度安装的树脂系列印刷布线基片，一般来说热传导度低，随着零件安装的高密度化，存在对由上述零件产生的热量难于放热的困难。

在 2000 年，CPU 的时钟频率为 1GHz，随着其功能的高度化，CPU 的消耗电力推测可达平均 1 芯片为 100~150W。

15 一般来说，热传导性优良的陶瓷布线基片在放热性方面是优良的，然而价格比较高，在适合携带终端使用的基片和模块的情况下，存在耐落下性方面有缺点等问题。

20 以完成树脂系列印刷布线基片热传导性课题为目的，以及以在树脂多层基片上形成电容器为目的，在特许第 3063427 号公报或特开平 7-142867 号公报中提出了叠层树脂系列印刷布线基片和陶瓷基片的构造。

25 为了提高基材本身的热传导性，在特开平 9-270584 号公报、特开平 8-125291 号公报、特开平 8-288596 号公报、特开平 10-173097 号公报中提出了多层复合布线基片。该多层复合布线基片是将环氧树脂等热固化性树脂与热传导性优良的无机填料（例如陶瓷粉末等）混合的复合基片。该基片由于可含有高浓度的上述无机填料，则可提高热传导性。通过选择上述无机填料的种类，可以任意控制介电常数、热膨胀系数等。

30 在进行基片的高密度安装时，重要的是微细布线图的形成。对于上述多层陶瓷布线基片，在布线图形成时，例如一般利用在陶瓷基片上丝网印刷厚膜导电性糊浆，再通过烧制烧固的方法。但是，这种丝网印刷法，对于大量生产 100 μm 以下线宽的布线图是困难的。

对于通常的印刷布线基片，一般是用减层法形成布线图。在这种减层法中，通过对厚度 $18\sim 35\mu\text{m}$ 的铜箔进行化学蚀刻，在基片上形成布线图，但是，用这种方法大量生产 $75\mu\text{m}$ 以下线宽的布线图是困难的，为了使上述布线图进一步微细化，必须使上述铜箔更薄。

- 5 使用上述减层法时，由于在基片表面形成布线图凸出的构造，则在半导体上形成的凸块上难于放置用于电连接的焊锡和导电性粘结剂等，同时，当上述凸块在布线图间移动时，还担心发生短路。另外，由于上述突出的布线图，则在以后的工序中还有可能构成用密封树脂密封时的障碍。

10 对于用上述复合法形成的印刷布线基片，除了上述减层法以外，例如还有采用添加法的倾向。该添加法是一种在形成了保护层的基片表面有选择地电镀布线图的方法，可以形成 $30\mu\text{m}$ 线宽的布线图。但是，该方法与上述减层法相比较，存在相对于基片的布线图粘合强度弱的问题。

另外，提出了一种复制的方法，即：预先形成微细的布线图，在进行图形检查以后，仅将合格的布线图复制到所希望的基片上。例如，美国专利 5, 407, 15 511 号说明书公开了一种预先在石墨板表面经印刷和烧制形成微细图形，再将其复制到陶瓷基片上的方法。在特开平 10-84186 号公报、特开平 10-41611 号公报中公开了一种将由在离型性支持板上形成的铜箔组成的布线图复制到预浸料上的方法。同样，在特开平 11-261219 号公报中公开了一种在由铜箔构成的锥型性指示板上通过镍磷合金剥离层复制由铜箔构成的布线图的方法。在 20 特开平 8-330709 号公报中公开了一种利用在作为布线图的铜箔的粗化面和光泽面的粘结程度不同而在基片上复制的方法。

由这种复制法复制的布线图，被埋入基片表面，由此得到的布线基片表面为平坦的构造，则可以避免上述因布线图突出产生的问题。在特开平 10-190191 号公报中还公开了在将布线图埋入基片表面时，把填充贯通孔的导电性糊浆压 25 缩到上述布线图的厚度的效果。

最近，要求进一步的布线图微细化，然而，用上述已有的布线图复制技术，难以在上述离型性支持板上形成更微细的布线图。例如，在使与上述离型性支持板粘结的铜箔形成图形时，若上述铜箔对于上述离型性支持板的粘结强度弱，则在化学蚀刻时微细布线图将剥离。反之，当上述粘结强度高时，在将上 30 述布线图向基片复制后，剥离前述离型性支持板时，连同布线图一起剥离。另

外，使铜箔表面粗化，使铜箔与基片的粘结强度高于与离型支持板的粘结强度，由铜箔向基板的复制方法，也同样难于形成微细的布线图。

另外，对于上述陶瓷基片，也采用了通过烧制使筛网印刷的导电性糊浆烧结而形成布线图的方法，然而上述布线图的微细化是有限度的，而且含有导电性粉末的导电性糊浆在烧结后与铜箔的金属层不同，导电性不好，可能对今后高频率化会形成问题。

在制作由铜箔等金属箔形成布线的陶瓷多层基片时，已往是有困难的。这是因为在净化薄片上，难于在不损害净化薄片性质的情况下用金属箔形成布线。

10 在思考树脂系列印刷布线基片的制作方法时，已往一般是采用顺序叠层的叠层方法，连续进行多次加压工序。为此，为了实现可靠的层间连接，不可避免对在各加压工序产生的硬化收缩进行校正等的烦杂工序。

以完成树脂系列印刷布线基片热传导性课题为目的，并以在树脂多层基片上形成电容器为目的，提出了叠层树脂系列印刷布线基片和陶瓷基片的构造。但是，实际上，通过叠层工序等主要在陶瓷层产生了龟裂等损伤，是制作树脂系及陶瓷叠层体时存在的困难。

为了解决上述存在的问题，本发明的目的是，提供一种用于在基片上复制微细布线图的复制用布线图形成材料，这是一种可以容易且可靠地向基片进行复制的低成本的复制用布线图形成材料。

20 为了进行基片的高密度安装，不仅需要布线图微细化，而且如何形成和安装与布线图连接的电路部件也是要点。以前，电感器、电容器、电阻器等无源零件，一般都以突出的状态安装在基片表面，埋在基片内是困难的。因此，对于高密度安装是一个限制。

例如，在上述公报等公开的已有方法中，在复制形成材料上形成的图形都仅仅是铜箔等的布线部分。为了提高安装密度，提出了以芯片状态在复制形成材料上安装无源零件等的方法，然而在将无源零件等埋入基片时，产生了与布线图的连接部的断线、芯片的位置偏差等各种问题。

30 本发明的目的是提供一种用于将微细的布线图和电路零件等内装于电路基片的复制用零件布线图形成材料，这是一种可确保与布线图的连接并可正确地、低成本地将电路零件等安装在电路基片上的复制用零件布线图形成材料。

本发明的进一步的目的是提供一种使用上述复制用布线图形成材料或复制用零件布线图形成材料（复制材料），形成了布线图和电路零件的布线基片。

发明内容

5 为了达到上述目的，有关本发明第1构成的复制材料的特征在于，该材料至少有以下3层，即：作为载体的第1金属层；作为布线图的第2金属层；介于上述第1金属层和第2金属层之间，以可剥离状态使上述第1金属层和第2金属层粘合的剥离层，在上述第1金属层的表层部形成对应于上述布线图形状的凸部，在上述凸部领域上形成上述剥离层和上述第2金属层。

10 有关本发明第2构成的复制材料的特征在于，该材料至少有以下2层，即：作为载体的第1金属层；作为布线图的第2金属层，在上述第1金属层上，具有用于与上述第2金属层进行电连接的由印刷法形成的电路零件。

用上述第2构成的复制材料，可以通过印刷一起形成电感器、电容器、电阻器等电路零件。特别是电阻器的形成是容易的。电路零件不仅限定这些无源部件，也可以形成半导体芯片等有源部件。

15 此外，由于使用焊锡等的电路零件的安装不需要了，则可简化安装工序。由于焊锡连接的减少，也可以提高布线基片的可靠性。同时，由于在复制材料上用印刷形成电路零件，则与焊锡安装零件芯片的情况相比较，可以实现电路零件的低高度化，易于进行伴随着埋入的复制和向基片的内装。并且，由于电路零件的配置是自由的，例如可使与内装电容器等的布线距离最短，则能够提
20 高高频特性。

第2构成的复制材料，复制后，在已经剥离的作为载体的第1金属层上，通过形成新的第2金属层和布线图或零件图，能够再次利用第1金属层，该布线图的构成也没有特别的限制。因此，可以实现低成本化，在工业上是极为有用的。

25 为了达到上述目的，本发明的复制材料的第1制造方法，其特征是：

在第1金属层上形成剥离层；

在上述剥离层上形成第2金属层；

用化学蚀刻法对上述第2金属层、剥离层、以及上述第1金属层的表层部进行蚀刻，将上述第2金属层和上述剥离层形成布线图形状，与此同时在上述
30 第1金属层的表层部，形成其凸部与上述布线图对应的形状的凹凸部。

本发明的复制材料的第2制造方法，其特征是：

在第1金属层上,将第2金属层形成布线图形状;

印刷形成电路零件以便与上述第2金属层进行电连接。

形成布线图的第2金属层,也可以在作为载体的第1金属层上用电镀法、蒸镀法、溅射法等直接形成。在第2金属层形成时,也可以用溅射法等同样形成薄膜电阻器。

本发明的复制材料的第3制造方法,其特征是:

在第1金属层上,形成剥离层和第2金属层;

将上述第2金属层和剥离层加工成布线图形状;

印刷形成电路零件以便与上述第2金属层进行电连接。

10 本发明的第1构成的布线基片是具有电绝缘性基片、和由使用上述第1构成的复制材料的复制法在上述电绝缘性基片的至少一个主平面上形成的布线图的布线基片,其特征是:上述布线图在上述主平面上形成的凹部内形成。

本发明的第2构成的布线基片是叠层多个布线基片而形成的内穿孔构造的多层布线基片,其特征是:至少在一层上具有上述第1构成的布线基片。

15 本发明的第3构成的布线基片具有电绝缘性基片、和由使用上述第2构成的复制材料的复制法在上述电绝缘性基片的至少一个主平面上形成的布线图和电路零件,其特征是:上述电路零件与上述布线图进行电连接,上述电路零件和上述布线图埋设在上述主平面中。

20 本发明的第4构成的布线基片是叠层多个布线基片形成的内穿孔构造的多层布线基片,其特征是:至少在一层上具有上述第3构成的布线基片。

本发明的布线基片的第1制造方法是使用上述第1构成的复制材料的布线基片的制造方法,其特征是:

将形成了包含上述复制材料的至少第2金属层的布线图金属层的一面,压接在未硬化状态的薄片状基材的至少一个主平面上;

25 将通过上述剥离层与上述第2金属层粘合的上述第1金属层与上述第2金属层剥离,在上述薄片状基材上复制上述布线图金属层。

本发明的布线基片的第2制造方法,其特征是:

在陶瓷薄片上形成贯通孔;

30 在形成了上述贯通孔的陶瓷薄片的两面,配置在上述陶瓷薄片的烧结温度下实质上不烧结收缩的无机组合物为主成分的约束薄片;

与上述约束薄片一起烧成上述陶瓷薄片；
烧成后，去掉上述约束薄片；
在上述贯通孔中填充热硬化性导电性组合物，得到带有贯通导体的陶瓷基片；

- 5 将形成了包含上述第1构成的复制材料的至少第2金属层的布线图金属层的一面，压接在包含热硬化性树脂组合物的未硬化状态的薄片状基材的至少一个主平面上；

将通过上述剥离层与上述第2金属层粘合的上述第1金属层与上述第2金属层剥离，在上述薄片状基材上复制上述布线图金属层；

- 10 在上述复制的前或后，在包含上述热硬化性树脂组合物的薄片状基材上形成贯通孔，上述贯通孔中填充热硬化性导电性组合物，得到带有贯通导体的复合布线基片；

叠层上述陶瓷基片和上述复合布线基片，通过加热和压接即可得到多层布线基片。

- 15 本发明的布线基片的第3制造方法是使用上述第2构成的复制材料的布线基片的制造方法，其特征是：

将形成了上述复制材料的至少第2金属层和上述电路部件的一面，压接在未硬化状态的绝缘性薄片状基材的至少一个主平面上；

- 20 通过剥离上述第1金属层，在上述薄片状基材上至少复制上述第2金属层和上述电路部件。

本发明的布线基片的第4制造方法，其特征是：

在陶瓷薄片上形成贯通孔；

在形成了上述贯通孔的陶瓷薄片的两面，配置在上述陶瓷薄片的烧结温度下实质上不烧结收缩的无机组合物为主成分的约束薄片；

- 25 与上述约束薄片一起烧成上述陶瓷薄片；

烧成后，去掉上述约束薄片；

在上述贯通孔中填充热硬化性导电性组合物，得到带有贯通导体的陶瓷基片；

- 30 将形成了包含上述第2构成的复制材料的至少第2金属层的布线图金属层的一面，压接在包含热硬化性树脂组合物的未硬化状态的薄片状基材的至少一

个主平面上;

通过将上述剥离层与上述第2金属层粘合的上述第1金属层与上述第2金属层剥离,在上述薄片状基材上复制上述布线图金属层;

在上述复制的前或后,在包含上述热硬化性树脂组合物的薄片状基材上形成贯通孔,上述贯通孔中填充热硬化性导电性组合物,得到带有贯通导体的复合布线基片;

叠层上述陶瓷基片和上述复合布线基片,通过加热和压接即可得到多层布线基片。

若使用上述第2构成的复制材料,则可在多层基片的任何一层复制电路零件,由于零件配置场所是自由的,因此电子电路设计的自由度得到了飞跃式的提高。

附图说明

图1是本发明的复制用图形成材料(以下称复制材料)的第1实施形式(第1复制材料)的构成概略断面图。

图2是本发明的复制材料的第2实施形式(第2复制材料)的构成概略断面图。

图3是本发明的复制材料的第3实施形式(第3复制材料)的构成概略断面图。

图4(a)~(f)是上述第1复制材料的制造工序的概略断面图。

图5(a)~(e)是上述第2复制材料的制造工序的概略断面图。

图6(a)~(e)是上述第3复制材料的制造工序的概略断面图。

图7(a)~(c)是使用本发明的复制材料的复合布线基片制造工序的一个例子的概略断面图。

图8是使用本发明的复制材料制成的陶瓷布线基片的构成概略断面图。

图9是在图8的陶瓷布线基片上倒装片式安装半导体芯片的构成概略断面图。

图10(a)~(j)是使用本发明的复制材料的多层布线基片的制造工序的一个例子的概略断面图。

图11是使用本发明的复制材料制成的多层布线基片的一个例子的构成概略断面图。

图12是使用本发明的复制材料制成的多层布线基片的另一个例子的构成

概略断面图。

图 13 是使用本发明的复制材料制成的多层布线基片的又一个例子的构成概略断面。

图 14 是使用本发明的复制材料制成的多层布线基片的又一个例子的构成概略断面图。

图 15 是使用本发明的复制材料制成的多层布线基片的又一个例子的构成概略断面图。

图 16 (a) ~ (c) 是使用本发明的复制材料的多层布线基片制造工序的一个例子的概略断面图。

图 17 (a) ~ (c) 是使用本发明的复制材料的多层布线基片制造工序另一个例子的概略断面图。

图 18 (a) ~ (e) 是使用本发明的复制材料的多层布线基片制造工序又一个例子的概略断面图。

图 19 (a) 和 (b) 是本发明第 5 实施形式的复制用零件布线图形成材料(第 4 复制材料)的构成概略断面图。

图 20 是本发明第 6 实施形式的复制用零件布线图形成材料(第 5 复制材料)的构成概略断面图。

图 21 是本发明第 7 实施形式的复制用零件布线图形成材料(第 6 复制材料)的构成概略断面图。

图 22 (a) ~ (g') 是使用上述第 4 复制材料的多层电路基片的制造工序的概略断面图。

图 23 (a) ~ (h) 是使用上述第 5 复制材料的电路基片的制造工序的概略断面图。

图 24 (a) ~ (h) 是使用上述第 6 复制材料的电路基片的制造工序的概略断面图。

图 25 是使用上述第 4~第 6 复制材料制造的多层电路基片的断面图。

图 26 (a) ~ (c) 是模式地表示用本发明的第 6 复制材料形成构成图 25 所示多层电路基片的各层的单层布线基片的方法的断面图。

(a') ~ (c') 是用 (a) ~ (c) 的各个方法形成的多层电路基片的各层的断面图。

(d') 是上述多层电路基片的最下层布线基片的断面图。

具体实施方式

实施形式 1

图 1 的断面图表示本发明的复制用布线图形成材料的第 1 实施形式（以下称为第 1 复制材料）的构成。

如图所示，上述第 1 复制材料具有在表层部形成的凹凸部（例如凸部的高是约 $1\sim 12\mu\text{m}$ ）的第 1 金属层 101。在第 1 金属层 101 上，上述凸部形成与布线图对应的形状。在该凸部领域上，形成由有机层或金属镀层组成的剥离层 102 和第 2 金属层 103。也就是，第 1 复制材料是上述第 1 金属层 101 和第 2 金属层 103 通过剥离层 102 粘合的 3 层构造。

在第 1 复制材料中，第 2 金属层 103 是布线图，第 1 金属层 101 具有作为用于将上述布线图复制到基片的载体的功能。也就是，第 1 金属层 101 在将布线图的第 2 金属层 103 复制到基片上以后，和剥离层 102 一起与上述基片剥离。

上述第 1 复制材料的制造方法包含：

(a) 在第 1 金属层上，通过由有机层或金属镀层组成的剥离层，形成包含与第 1 金属层同样成分的金属的第 2 金属层，形成 3 层构造的工序；

(b) 由化学蚀刻法不仅将第 2 金属层和剥离层也将第 1 金属层的表层部加工为布线图形状，在第 1 金属层的表层部形成凹凸部的工序。

在这种制造方法中，使用光刻法等化学蚀刻，可以将第 2 金属层形成微细的布线图。而且，由于构成布线图（第 2 金属层）的金属箔包含与构成载体的金属箔（第 1 金属层）同样的材料，因此经过一次蚀刻处理，即可在构成载体的第 1 金属层上形成与第 2 金属层的布线图同样图形的凹凸。

本实施例的第 1 复制材料，再利用使用后剥离的第 1 金属层，通过电镀层等剥离层形成与该第 1 金属层的凸部相同形状的第 2 金属层，即可再生相同的复制材料。或者说，上述第 1 金属层例如可应用于凸版印刷用图形成材料等其他用途。因此，本实施例的第 1 复制材料由于可有效利用资源，则在节省资源和减少废弃物方面是极为有利的。这一点对于后面其他实施例中说明的各种复制材料也都是同样的。

与本实施例的复制材料的布线图电连接那样地形成电感器、电容器、电阻器或半导体元件等电路元件，可以与布线图一起复制到基片上。电感器、电容器和电阻器等无源零件最好用丝网印刷等印刷法，在复制材料上形成。

实施形式2

图2的断面图表示本发明的复制材料第2实施形式（以下称为第2复制材料）的一个例子的构成。

如图2所示，第2复制材料具有在表层部形成了凹凸部的第1金属层101。
5 上述凸部形成对应于布线图的形状。第2复制材料是在其凸部领域上形成由有机层或金属镀层组成的剥离层102和第2金属层103，并在其上形成第3金属层104的4层构造。也就是，第1金属层101和第2金属层103通过剥离层102粘合。

在第2复制材料，第2金属层103和第3金属层104是2层构造的布线图，
10 第1金属层101具有将上述布线图复制到基片上的载体功能。也就是，第1金属层101在将作为布线图的第2金属层103和第3金属层104复制到基片上以后，和剥离层102一起从上述基片剥离。

上述第2复制材料的制造方法包含：

(a) 在第1金属层上，通过由有机层或金属镀层组成的剥离层，形成包
15 含与第1金属层同样成分的金属的第2金属层，从而形成3层构造的工序；

(b) 在第2金属层上的任意领域形成电镀保护层，使未覆盖上述电镀保护层的露出领域形成布线图形状的工序；

(c) 在上述第2金属层表面的上述露出的布线图形状的区域上，用图形
电镀法形成由镀层组成的第3金属层的工序；

20 (d) 通过剥离上述电镀保护层，上述第3金属层在第2金属层上形成布线图形状的凸部的工序；

(e) 用化学蚀刻法，选择除去未形成上述第3金属层领域的第2金属层、
剥离层、以及第1金属层的上层部的工序。

在该制造方法中，当使用与第2金属层相同成分的金属作为第3金属层时，
25 例如，在铜箔（第2金属层）上形成镀铜层（第3金属层）时，采用与实施例1同样的理由和添加法，可将第2和第3金属层形成微细的布线图。

由于第2金属层和剥离层比第3金属层薄，则可在短时间的蚀刻工序中除去，基本上第3金属层的层厚几乎可以不减少地保留下来。因此，可以任意控制
30 布线图的厚度。

当用图形电镀与第2金属层不同的金属，例如，在铜箔（第2金属层）上

构成金（第3金属层）作为第3金属层时，由于第3金属层具有蚀刻保护层的功能，则可以选择除去未形成具有上述布线图形状的第3金属层的领域的第2金属层、剥离层、以及第1金属层的上层部。当在第3金属层使用金时，由于复制材料的布线图的最上层为金，则在布线图上倒装片式安装裸芯片、裸的
5 SAW（过滤表面弹性滤的滤波器）等时，可得到低电阻的稳定连接。当在第3金属层使用银时，也得到了同样的效果。

上述制造方法中，在上述第2金属层上形成第3金属层之前，最好对上述第2金属层的表面进行粗糙化处理。所谓在形成上述（第3）金属层之前，是指在上述第2金属层上形成布线图用掩膜（上述电镀保护层）之前，或者是在
10 由上述布线图形状掩蔽的第2金属层上依照上述布线图形成第3金属层之前。这样，对上述第2金属层进行粗糙化处理时，即可提高上述第2金属层与上述第3金属层的粘结性。

上述制造方法中，最好用电解电镀法在上述第2金属层上形成上述第3金属层。若用上述电解电镀法形成上述第3金属层或上述布线图形成用金属层，
15 则在上述第2金属层和上述第3金属层的粘结面，不仅得到了适度的粘结性，而且由于在上述金属层之间没有间隙，即使进行蚀刻等，也可形成良好的布线图。另外，用板式电镀在第2金属层上形成上述第3金属层以后，也可以在布线图上实行掩蔽，进行图案形成。这时，也有防止复制后的第2金属层表面氧化、改善焊锡润湿性的效果。

20 上述制造方法中，最好用化学蚀刻法将第2和第3金属层并包含第1金属层的表层部加工成布线图形状。

上述制造方法中，根据与上述同样的理由，上述第2金属层包含从铜、铝、银和镍组成的群组中选择的至少一种金属，最好是包含铜。第1金属层在使用化学蚀刻与第2金属层蚀刻的同时，在其表层部形成与布线图（第2金属层）
25 相同形状的凸部，希望具有与第2金属层相同的金属成分。其中，第1和第2金属层最好由铜箔构成，特别是电解铜箔。

对于上述第1和第2金属层的制作方法，没有特别的限制，例如也可以用公知的金属箔制造方法制作。

上述粗糙化处理，例如可以采用黑化处理、软蚀刻处理、喷砂处理等。

30 与本实施例的复制材料的布线图进行电连接地形成的电感器、电容器、电

阻器或半导体元件等电路零件，可以与布线图一起复制到基片上。电感器、电容器和电阻器等无源部件最好用丝网印刷等印刷法，在复制材料上形成。

实施形式3

图3的断面图表示本发明的复制材料的第3实施形式（以下称为第3复制材料）的一个例子的构成。

如图所示，第3复制材料具有在表层部形成了凹凸部的第1金属层101。上述凸部形成对应于布线图的形状。第3复制材料的构成是具有5层构造，即在上述凸部领域上形成由有机层或金属镀层组成的剥离层102和第2金属层103，还在其上形成了第3金属层104、在层104上形成第4金属层105。第1金属层101与第2金属层103通过剥离层102粘合。

在第3复制材料中，第2金属层103、第3金属层104和第4金属层105是3层构造的布线图。第1金属层101具有将上述布线图复制到基片上的载体功能。也就是，第1金属层101在将作为布线图的第2金属层103、第3金属层104和第4金属层105复制到基片上以后，和剥离层102一起从上述基片剥离。

第3复制材料的制造方法如下。

(a) 在第1金属层上，通过剥离层，形成包含与第1金属层相同成分的金属的第2金属层，从而形成3层构造的工序；

(b) 在第2金属层上的任意领域形成电镀保护层，使未覆盖上述电镀保护层的露出领域形成布线图形状的工序；

(c) 在上述第2金属层的上述露出的布线图形状的区域上，制作由电镀层组成的第3金属层的工序；

(d) 在上述第3金属层上，制作用与上述第1~第3金属层不同的金属成分并且对腐蚀上述第1~第3金属层的蚀刻液具有化学稳定性的金属成分构成的第4金属层的工序；

(e) 通过剥离上述电镀保护层，第3和第4金属层形成为布线图形状的凸部的工序；

(f) 用化学蚀刻法，选择地除去未形成具有上述布线图形状的第3和第4金属层领域的第2金属层、剥离层、以及第1金属层的上层部的工序。

若采用该制造方法，根据与上述同样的理由和采用添加法，即可形成微细

的布线图。还可任意控制布线图的厚度。

在上述制造方法中，在上述第2金属层上形成第3金属层之前，最好对上述第2金属层的表面进行粗糙化处理。所谓形成上述金属层之前，是指在上述第2金属层上形成布线图用掩膜之前，或者是在由上述布线图形状掩蔽的第2金属层上依照上述布线图形成第3金属层之前。这样，若对上述第2金属层进行粗糙化处理，即可提高上述第2金属层与上述第3金属层的粘结性。

上述制造方法中，最好用电解电镀法在上述第2金属层上形成上述第3金属层。若用上述电解电镀法形成上述第3金属层或上述布线图形成用金属层，则在上述第2金属层和上述第3金属层的粘结面，不仅得到了适度的粘结性，而且由于在上述金属层之间没有间隙，即使进行蚀刻等，也可形成良好的布线图。

另外，用板式电镀在第2金属层上形成上述第3金属层以后，也可以在布线图上实行掩蔽，进行图案形成。这时，也有防止复制后的第2金属层表面氧化、改善焊锡润湿性的效果。

上述制造方法中，在上述第3金属层上形成的第4金属层，最好用电解电镀法形成。第4金属层的材料与第1~第3金属层的成分不同，也就是，选择对腐蚀上述第1到第3金属层的蚀刻液具有化学稳定性的金属成分，这样，即使采用工序(f)的化学蚀刻法，也可以在不减少其厚度的情况下，与上述第1金属层的表层部一起将第2、3、4金属层加工成布线图形状。

上述制造方法中，根据与上述同样的理由，上述第2、第3金属层包含从铜、铝、银和镍组成的群组中选择的至少一种金属，最好是包含铜。第1金属层在使用化学蚀刻与第2金属层蚀刻的同时，在其表层部形成与布线图(第2金属层)相同形状的凸部，希望具有与第2金属层相同的金属成分。例如，这些金属层最好由铜箔构成，特别是电解铜箔。上述第4金属层希望是化学性能稳定的、低电阻的Ag或Au电镀层。

上述第1和第2金属层的制作方法没有特别的限制，例如也可以用公知的金属箔制造方法制作。

上述粗糙化处理，例如可以采用黑化处理、软蚀刻处理、喷砂处理等。

上述实施例1~3的第1、第2和第3复制材料中，使剥离层介于中间的上述第1金属层和第2金属层的粘结强度弱，例如最好在50gf/cm以下。剥离

层可以使用比具有粘结力的 $1\mu\text{m}$ 更薄的有机层, 例如可以使用热硬化树脂的氨甲酸酯系列树脂、环氧系列树脂、酚醛树脂等, 没有什么限制, 也可以使用其他热塑性树脂。但是, 当比 $1\mu\text{m}$ 厚时, 剥离性能恶化, 复制是有困难的。

另外, 第 1~第 3 复制材料中, 为了达到降低粘结力的目的, 作为剥离层也可以使电镀层介于中间。例如, 将远薄于 $1\mu\text{m}$ 的金属镀层、镍镀层、镍磷合金层、铝镀层或铬镀层等作为剥离层介于铜箔 (第 1 和第 2 金属层) 之间, 即可具有剥离性。这样, 在将上述第 2 金属层复制到基片上以后, 上述第 2 金属层容易从上述第 1 金属层剥离, 则很容易仅将上述第 2 金属层复制到上述基片上。当剥离层由金属镀层构成时, $100\text{nm}\sim 1\mu\text{m}$ 的厚度是足够的, 越厚工程费用越高, 希望至少薄于 $1\mu\text{m}$ 。

第 1~第 3 复制材料中, 由镀 Au 形成易于与第 1 金属层剥离的剥离层时, 复制后, 在使第 1 金属层从基片剥离时, 剥离层将残留在布线图的第 2 金属层的表面。这样, 就得到了表面经镀 Au 处理的布线图, 在 FC 安装 (倒装片式安装)、零件安装中都是很出色的。

上述第 1~第 3 复制材料中, 上述第 1 金属层最好包含由铜、铝、银和镍组成的群组中选择的至少一种金属, 特别是包含铜。上述第 2 金属层与第 1 金属层一样, 最好包含由铜、铝、银和镍组成的群组中选择的至少一种金属, 特别是包含铜。上述金属, 一种可以, 组合二种以上也可以。

上述第 1~第 3 复制材料中, 在进行蚀刻等时, 由于很容易同时加工二层构造的金属层, 因此上述第 1 金属层和第 2 金属层最好包含同一成分的金属。这时, 由于在第 1 金属层和第 2 金属层之间没有热膨胀系数的差别, 因此加热时难于产生图形变形, 适合微细布线图的复制。在剥离层中使用电镀层时, 可以用铜蚀刻液加工。若包含上述同一成分的金属时, 对该金属的种类没有特别的限制, 但是最好由铜箔组成, 其导电性优良, 特别是电解铜箔。上述金属, 一种可以, 组合二种以上也可以。

上述第 1~第 3 复制材料中, 上述第 2 金属层表面的中心线平均粗糙度 (Ra) 最好是 $2\mu\text{m}$ 以上, 特别是最好 $3\mu\text{m}$ 以上。第 1 复制材料, 当上述中心线平均粗糙度小于 $2\mu\text{m}$ 时, 则与复制基片的粘结性可能是不充分的。第 2 和第 3 复制材料, 当上述中心线平均粗糙度小于 $2\mu\text{m}$ 时, 则构成多层布线图的金属层间的粘结性是不充分的, 例如, 在对上述金属层进行蚀刻时, 在上述

金属层间隙中将进入蚀刻液，布线图可能是不良的。

上述第1~第3复制材料中，上述第2金属层的厚度最好在 $1\sim 18\mu\text{m}$ 的范围，特别好在 $3\sim 12\mu\text{m}$ 的范围。当上述厚度比 $3\mu\text{m}$ 薄，则在将上述第2金属层复制到基片上时，未显示出良好的导电性，当上述厚度比 $18\mu\text{m}$ 厚时，
5 则难于形成微细的布线图。

上述第1~第3复制材料中，上述第1金属层的厚度最好在 $4\sim 40\mu\text{m}$ 的范围，特别是最好在 $20\sim 40\mu\text{m}$ 的范围。第1金属层具有载体的功能，由于与布线层一样表层部具有被蚀刻的凹凸构造，希望是具有足够厚的金属层。同时，第1~第3复制材料，将载体作为金属层（第1金属层），对于复制时产生
10 的热变形和平面方向的应力变形，也显示足够的机械强度和耐热性。

上述第1~第3复制材料的整体厚度通常在 $40\sim 150\mu\text{m}$ 的范围，最好在 $40\sim 80\mu\text{m}$ 的范围。布线图的线宽，通常要求微细的线宽达到约 $25\mu\text{m}$ ，本发明中，最好是这样的线宽。

与本实施例的复制材料的布线图进行电连接地形成的电感器、电容器、电
15 阻器或半导体元件等电路零件，可以与布线图一起复制到基片上。电感器、电容器和电阻器等无源零件最好用丝网印刷等印刷法，在复制材料上形成。

实施形式4

在本实施例中，将说明使用本发明的各种复制用布线图形成材料（第1~
第3复制材料）的布线基片的制造方法，以及用该制造方法制作的布线基片的
20 构成。

使用本发明的复制材料的布线基片的制造方法，例如有以下2种制造方法。

首先，第1个制造方法包含：

(h) 准备在上述实施形式1~3中说明的第1~第3复制材料的至少一种，
25 使其布线层一面（形成第2金属层等的一面）与薄片状基材（基片材料）的至少一个表面接触地配置并把它们粘结的工序；

(i) 从上述复制材料剥离第1金属层，在上述薄片状基材上仅复制布线层的工序。

这样，可以制成微细布线图在上述薄片状基材上形成为凹形状的布线基
30 片。由于该布线基片其布线部分是凹形状，则可利用该凹部决定位置，例如，

有利于半导体的倒装片式安装。

其次，第 2 个制造方法是多层布线基片的制造方法，是包含将由上述第 1 制造方法得到的布线基片叠层二层以上的工序的方法。在第 1 制造方法中，由于在 100℃以下的低温即可实现布线图的复制，即使使用陶瓷净化薄片和热硬化树脂性薄片中的任一种作为上述薄片状基材，都可以在进行布线图复制后，将薄片维持在未硬化状态。这样，可以在叠层未硬化状态的布线基片后，一起进行热硬化收缩。因此，与反复进行每叠层一层布线基片后进行硬化收缩工序的以往多层布线基片的制造方法比较，即使具有 4 层以上的多层布线基片的情况，其优点是不必进行各层的硬化收缩的校正。可以简化工序。

这样，即可制成具有微细布线图的多层布线基片。但是，在上述多层布线基片中，在内层的布线基片形成的布线图不必是凹形状的。因此，用于形成该布线图的复制材料，其第 1 金属层的表层部不必形成凹凸状，可以是平坦的。这时，通过控制形成布线图形状时的化学蚀刻时间，在蚀刻到剥离层的阶段停止加工，即可使第 1 金属层不被蚀刻。例如，在剥离层为 Ni 系列镀层时，使用在氯化铜水溶液中加入铵离子的氯基系列液体作为蚀刻液，则可仅蚀刻除去铜箔（布线图）部分，而剩下剥离层。该复制材料，在压接到基片后剥离载体铜箔（第 1 金属层）时，也同时剥离作为剥离层的镀层，在复制上没有任何问题。

在使用上述第 1 复制材料时，通过将第 1 复制材料压接到薄片状基材（基片材料）上，上述第 2 金属层和第 1 金属层的凸部将埋入薄片状基材。此后，剥离第 1 金属层，表面有凹部，即制成在该凹部的底部具有由第 2 金属层组成的布线层的布线基片。

在使用上述第 2 复制材料时，通过将第 2 复制材料压接到薄片状基材上，上述第 2 和第 3 金属层的全部以及第 1 金属层的凸部埋入薄片状基材后，除去上述第 1 金属层。这样，表面上具有与上述第 1 金属层凸部厚度相同深度的凹部，即可制成在该凹部的底部形成由上述第 2 和第 3 金属层组成的二层构造的布线层的布线基片。

同样，当使用上述第 3 复制材料时，在上述第 2、3 以及第 4 金属层的全部和第 1 金属层的凸部埋入薄片状基材后，除去上述第 1 金属层。这样，表面上具有与上述第 1 金属层凸部厚度相同深度的凹部，即可制成在该凹部的底部

形成由上述第 2、3 以及第 4 金属层组成的三层构造的布线层的布线基片。

在上述第 1 和第 2 布线基片的制造方法中，上述薄片状基材包含无机填料和热硬化性树脂组合物，并有至少一个贯通孔，在上述贯通孔中最好填充导电性糊浆。这样，即可容易地制成热传导性优良、基片两面的布线图通过上述导电性糊浆进行电连接的、具有 IVH 构造的高密度安装用复合布线基片。若用该薄片状基材，则在布线基片制作时，不需要高温处理，使用热硬化性树脂的硬化温度是 200℃ 的低温处理是足够的。

上述薄片状基材，最好是无机填料的比例为 70~95 重量%、热硬化性树脂组合物的比例为 5~30 重量%，特别是最好上述无机填料的比例为 85~90 重量%、上述热硬化性树脂组合物的比例为 10~15 重量%。上述薄片状基材由于可高浓度包含上述无机填料，则根据其含有量，可对布线基片任意设定热膨胀系数、热传导度、介电常数等。

上述无机填料最好是从 Al_2O_3 、 MgO 、 BN 、 AlN 以及 SiO_2 组成的群组中选择的至少一种无机填料。通过适当决定上述无机填料的种类，即可按所希望的条件设定热传导性、热膨胀性、介电常数。例如，可以将上述薄片状基材的平面方向热膨胀系数设定与安装的半导体的热膨胀系数相同，而且具有高热传导性。

上述无机填料中，使用 Al_2O_3 、 BN 、 AlN 等的薄片状基材，热传导性优良，使用 MgO 的薄片状基材，热传导性优良而且热膨胀系数大。使用 SiO_2 特别是非晶质 SiO_2 时，可以得到热膨胀系数小、轻量、低介电常数的薄片状基材。上述无机填料，可以是一种，也可以组合二种以上。

含有上述无机填料和热硬化性树脂组合物的薄片状基材可以按下法制作。首先，在含有上述无机填料和热硬化性树脂组合物的混合物中加入粘度调整用溶剂，调制任意浆液粘度的浆液。上述粘度调整用溶剂可以使用甲基乙基甲酮、甲苯等。

接着，在预先准备的离型薄膜上，使用上述粘合液，用刮浆刀法等造膜，以低于上述热硬化性树脂的硬化温度的温度进行处理，使上述粘度调整用溶剂挥发后，再除去上述离型薄膜，即可制成薄片状基材。

上述造膜时的膜厚由上述混合物的组成和添加的上述粘度调整用溶剂的量决定，通常，厚度是 80~200 μm 的范围。使上述粘度调制用溶剂挥发的条件

由上述粘度调制用溶剂的种类和上述热硬化性树脂的种类等决定，通常，温度是70~150℃，5~15分钟。

上述离型薄膜，通常可以使用有机薄膜，例如，最好是含有由聚乙烯、聚对苯二甲酸乙二酯、萘二甲酸乙二酯、聚苯硫醚（PPS）、聚对苯二甲酸苯酯、
5 聚酰亚胺和聚酰胺组成的群组中选择的至少一种树脂的有机薄膜，特别是PPS。

其他薄片状基材是在薄片状增强材料中浸渗热硬化性树脂组合物的材料，是具有至少一个贯通孔，在上述贯通孔中有填充导电性糊浆的薄片状基材。

上述薄片状增强材料是可保持上述热硬化性树脂的多孔性材料，没有特别的限制，最好是由玻璃纤维织布、玻璃纤维无纺布、耐热有机纤维织布和耐热
10 有机纤维无纺布组成的群组中选择的至少一种薄片状增强材料。上述耐热有机纤维例如可以是全芳香族聚酰胺（芳族聚酰胺树脂）、全芳香族聚酯、聚丁烯氧化物等，其中最好是芳族聚酰胺树脂。其他好的薄片基材是聚酰亚胺等的薄膜。使用聚酰亚胺等的薄膜，可以得到具有精细外形的优良基片。

上述热硬化性树脂，对耐热性没有特别的限制，最好包含耐热性特别优良的
15 的由环氧系列树脂、酚醛系列树脂和氰酸酯系列树脂或聚邻苯二甲酸苯酯树脂组成的群组中选择的至少一种树脂。上述热硬化性树脂可以是任一种，也可以组合二种以上。

这种薄片状基材是在上述热硬化性树脂组合物中浸渍上述薄片状增强材料后，经干燥使其为半硬化状态而制成的。上述浸渍最好在以下情况下进行，即：
20 在上述全部薄片状基材中的上述热硬化性树脂的比例为30~60重量。

在上述多层布线基片的制造方法中，如上所述，在使用含有热硬化性树脂的薄片状基材时，最好通过经加热加压处理的上述热硬化性树脂的硬化进行上述布线基片的叠层。这样，在上述布线基片的叠层工序中，以上述热硬化性树脂的硬化温度为200℃的低温处理就足够了。

25 另一种薄片状基材是包含有机粘合剂、增塑剂和陶瓷粉末的净化薄片，至少有一个贯通孔，在上述贯通孔中填充了导电性糊浆。该薄片状基材是高耐热性、良好的密闭性、优良的热传导性。

上述陶瓷粉末最好包含由Al₂O₃、MgO、ZrO₂、TiO₂、BeO、BN、SiO₂、CaO以及玻璃组成的群组中选择的至少一种陶瓷，特别最好是Al₂O₃ 50~55重
30 量%和玻璃粉45~50重量%的混合物。上述陶瓷可以是一种，也可以组合二

种以上。

上述有机粘合剂可以使用聚丁酸乙烯酯 (PVB)、丙烯酸树脂、甲基纤维树脂等, 上述增塑剂可以使用邻苯二甲酸丁基苯甲基酯 (BBP)、邻苯二甲酸二丁酯 (DBP) 等。

- 5 含有上述陶瓷粉等的净化薄片可与含有上述无机填料和热硬化性树脂的薄片状基材的上述制作方法一样制作。各处理条件可根据上述构成材料的种类等适当决定。

在上述多层布线基片的制造方法中, 当使用上述净化薄片作为上述薄片状基材时, 最好通过经加热加压处理的上述薄片状基材的粘结和经烧成的陶瓷粉末的烧结进行上述布线基片的叠层。

上述薄片状基材的厚度通常是 $30\sim 250\ \mu\text{m}$ 的范围。

如前所述, 上述薄片状基材至少有一个贯通孔, 最好在上述贯通孔中填充导电性糊浆。上述贯通孔的位置通常是与布线图接触地形成, 没有特别的限制, 最好在 $250\sim 500\ \mu\text{m}$ 的等间隔位置形成间距。

- 15 上述贯通孔的大小, 也没有特别的限制, 通常是直径 $100\sim 200\ \mu\text{m}$ 的范围, 最好是直径 $100\sim 150\ \mu\text{m}$ 的范围。

上述贯通孔的形成方法由上述薄片状基材的种类等适当决定, 例如有: 碳酸气体激光加工、用冲印铜字模型机的加工、由金属模一次加工等。

- 20 上述导电性糊浆应有导电性, 没有特别的限制, 通常使用含有导电性金属材料的颗粒的树脂等。上述导电性金属材料可以使用铜、银、金、银钯等, 上述树脂可以使用环氧系列树脂、酚醛系列树脂、丙烯酸系列树脂等热硬化性树脂。上述导电性糊浆中的上述导电性金属材料的含量通常是 $80\sim 95$ 重量%的范围。上述薄片状基材是陶瓷净化薄片的情况下, 用玻璃和丙烯基粘合剂代替热硬化性树脂。

- 25 在上述 (h) 工序的复制材料与薄片状基材的粘结方法, 以及在 (i) 工序中从上述第 2 金属层剥离第 1 金属层的方法, 没有特别的限制, 在上述薄片状基材含有热硬化性树脂的情况下, 可按以下方法进行。

- 30 首先, 如上所述那样配置上述复制材料和薄片状基材, 对其进行加热加压处理, 使上述薄片状基材中的上述热硬化性树脂熔融软化, 在上述薄片状基材中埋没形成布线图的金属层 (第 2 金属层等)。接着, 以上述热硬化性树脂的

软化温度或硬化温度对其进行处理，在后者的情况下，使上述树脂硬化。这样，即可粘结上述复制材料和薄片状基材，而且上述第 2 金属层和薄片状基材也被粘结固定。

上述加热加压条件是在上述热硬化性树脂不完全硬化的范围，没有特别的限制，通常压力约 $9.8 \times 10^5 \sim 9.8 \times 10^6 \text{Pa}$ ($10 \sim 100 \text{kgf/cm}^2$)、温度为 $70 \sim 260^\circ\text{C}$ 、时间是 $30 \sim 120$ 分钟。

接着，在上述复制材料与薄片状基材粘结后，拉伸作为上述载体层的第 1 金属层，通过在剥离层内剥离，可使第 1 金属层从第 2 金属层剥离。也就是，使剥离层介于中间的上述第 1 金属层和上述第 2 金属层的粘结强度比薄片状基材和作为布线层的第 2 金属层的粘结强度弱，则上述第 1 金属层和第 2 金属层的粘结面剥离，在上述薄片状基材上仅复制第 2 金属层后，第 1 金属层被剥离。上述热硬化性树脂的硬化在从上述第 2 金属层剥离第 1 金属层之后进行。

另外，在上述薄片状基材是含有上述陶瓷的净化薄片时，可按以下方法进行。与上述同样，进行加热加压处理，将形成布线图的金属层埋没在上述薄片状基材中，可以粘结上述薄片状基材和复制材料。此后，与上述同样，通过上述剥离，除去上述布线层（第 2 金属层等）以外的复制材料的构成材料。接着，在复制了形成布线图的第 2 金属层等的上述净化薄片的两面或单面上，配置以在上述净化薄片的烧结温度下实质上不烧结收缩的无机组合物为主成分的约束薄片，叠层后，进行脱粘合剂处理和烧成处理。以后，去掉上述约束薄片，即可形成具有由第 2 金属层等构成的布线图的陶瓷基片。

在上述复制时的加热加压条件，由上述净化薄片和导电性糊浆含有的热硬化性树脂的种类等适当决定，通常压力约 $9.8 \times 10^5 \sim 1.96 \times 10^7 \text{Pa}$ ($10 \sim 200 \text{kgf/cm}^2$)、温度为 $70 \sim 100^\circ\text{C}$ 、时间是 $2 \sim 30$ 分钟。这样，即可对净化薄片无任何损伤地形成布线图。

在形成上述布线图的净化薄片的两面或者单面上，配置并叠层以在上述净化薄片的烧结温度下实质上不烧结收缩的无机组合物为主成分的约束薄片的加热加压条件根据上述净化薄片和约束薄片含有的热硬化性树脂的种类等适当决定，通常压力约 $1.96 \times 10^6 \sim 1.96 \times 10^7 \text{Pa}$ ($20 \sim 200 \text{kgf/cm}^2$)、温度为 $70 \sim 100^\circ\text{C}$ 、时间是 $1 \sim 10$ 分钟。

上述脱粘合剂处理，由上述粘合剂的种类、构成布线图的金属等适当决定

其条件, 通常使用电炉时, 可按照温度 500~700℃、升温时间 10 小时、保持时间 2~5 小时进行处理。特别是在铜箔布线的情况下, 使用由热分解性优良的甲基丙烯酸系列丙烯基粘合剂等的有机粘合剂构成的净化薄片, 在非氧化环境的氮环境下, 进行脱粘合剂和烧成。

- 5 上述烧成处理的条件由上述陶瓷的种类等适当决定, 通常使用带式炉时, 其条件是: 在空气或氮气中、温度为 860~950℃、时间是 30~60 分钟。

这里, 进一步说明上述第 2 种制造方法。用该方法制作多层布线基片时, 将按上述方法制作的单层布线基片进行叠层, 对层间进行粘结。在将多个单层布线基片叠层后, 可一起进行粘结固定。

- 10 例如, 当对使用含有热硬化性树脂的薄片状基材制成的布线基片进行叠层制作多层布线基片时, 首先, 与上述同样, 经加热加压处理, 在上述薄片状基材上, 从复制材料仅复制布线层(第 2 金属层等), 得到单层布线基片。在得到该布线基片时, 上述热硬化性树脂未进行硬化处理, 仍保持未硬化状态。准备数个单层布线基片并进行叠层。接着, 以上述热硬化性树脂的硬化温度对该
- 15 叠层体进行加热加压处理, 使上述热硬化性树脂硬化, 从而将上述布线基片间粘结固定。用于在上述单层布线基片上复制布线层的加热加压处理的温度为 100℃以下, 使复制后的薄片状基材大部分进行预浸处理。这样, 由于不是顺序粘结固定单层布线基片, 而是在叠层单层布线基片后一起进行粘结固定, 则可制成多层布线基片。

- 20 在以玻璃环氧基片等作为芯子的组合基片情况下, 使用本发明的复制材料, 可用以下方法进行制作, 即: 薄片状基材在未硬化状态下复制布线图形成单层布线基片, 在未硬化状态原样顺序叠层这些单层布线基片, 再一起使该叠层体硬化。

- 25 例如, 对使用含有陶瓷的薄片状基材的陶瓷布线基片进行叠层制造多层布线基片时, 与上述同样, 将复制材料压接在上述薄片状基材上仅复制布线层(第 2 金属层等)以后, 叠层多个该单层陶瓷布线基片, 通过加热加压处理和上述陶瓷的烧成, 使上述布线基片间粘结固定。

上述多层布线基片的叠层数没有特别的限制, 通常是 4~10 层, 20 层也可以。上述多层布线基片的整体厚度通常是 200~1000 μm。

- 30 构成上述多层布线基片最外层的布线基片电连接是优良的, 如上所述, 最

好是使用本发明的复制材料（第 1、第 2、或第 3 复制材料）在表面的凹部埋入布线层（第 2 金属层等）的构造。上述多层布线基片最外层以外的中间层可以是表面平坦构造的布线基片，也可以是在表面的凹部形成布线层（第 2 金属层等）的布线基片。

5 下面详细说明本发明的布线基片的构成。

如图 8 所示，使用本发明的复制材料（第 1、第 2、或第 3 复制材料）制作的布线基片的第 1 种形式，是在薄片状基材 805 的表面形成布线图 801 的布线基片，其特征是：在至少一个表面上具有至少一个凹部，在上述凹部的底部形成上述布线图 801。其特征还有：在布线图 801 上形成经电镀处理的金等电
10 镀层 802。

这样，在该布线基片上进行半导体的倒装片式安装时，如图 9 所示，可利用上述凹部，决定在半导体 905 上形成的凸部 904 的位置。与半导体 905 的连接部 903 在化学性能稳定的镀金层上形成，则可使接触电阻小，并提高了可靠性。另外，由于利用凹部进行电镀处理，则可确保沿面距离，不会产生镀层间
15 短路等，能够维持微细布线图的可靠性。

上述布线基片中，上述布线图的厚度最好是 $3\sim 35\mu\text{m}$ 的范围。当上述厚度薄于 $3\mu\text{m}$ 时，不能得到良好的导电性。当厚于 $35\mu\text{m}$ 时，难于形成微细的布线图。

上述布线基片中，上述凹部的深度最好是 $1\sim 12\mu\text{m}$ 的范围。当上述深度
20 深于 $12\mu\text{m}$ ，则在安装半导体时，任何凸部都不能与上述布线图接触，并且要花费密封树脂的密封时间。当上述深度浅于 $1\mu\text{m}$ 时，则不能利用上述凹部决定上述凸部的位置。

利用本发明的复制材料制作的布线基片的第 2 种形式，如图 10 (j) 所示，是在薄片状基材 1001 表面形成布线图（1002 等）的多层布线基片，其特征是：
25 至少在一个表面上具有至少一个凹部，在上述凹部的底部形成上述布线图。该多层布线基片由于使用本发明的复制材料，则在各层的布线基片能以薄片状基材的未硬化状态或净化薄片状态形成布线图。这样，在叠层单层布线基片以后，可一起进行粘结固定，并同时进行薄片状基材和金属箔布线图的烧成。其结果是可以得到以各层的层间穿孔为起始的布线图位置精度极高的多层布线基片。

30 利用本发明的复制材料制作的布线基片的第 3 种形式，如图 11 所示，是

由陶瓷组成的电绝缘性基片 1608 以及至少包含热硬化性树脂组合物的电绝缘性基片 1602 的叠层构造构成的多层布线基片。电绝缘性基片 1602 使用本发明的复制材料,形成的布线图不突出于表面。对用上述复制材料复制布线图的含有未硬化状态的热硬化性树脂组合物的电绝缘性薄片和由陶瓷构成的电绝缘性
5 基片进行叠层,可用比较小的按压力一起硬化,则可在不损伤陶瓷层的情况下实现多层布线基片。

另外,上述多层布线基片也可以预先用印刷和烧成在陶瓷基片上形成布线图以后,接合含有热硬化树脂组合物的电绝缘性薄片进行制作。但是,由于用印刷形成的布线图为突起物,则在与含有热硬化树脂组合物的电绝缘性薄片接
10 合的工序中,产生应力集中,常常成为陶瓷基片层裂纹的起点。

利用本发明的复制材料制作的布线基片的第 4 种形式,如图 12 所示,与上述第 3 种形态的布线基片同样,是由陶瓷组成的电绝缘性基片 1608 以及至少包含热硬化性树脂组合物的电绝缘性基片 1602 的叠层构造构成的多层布线基片。在叠层的电绝缘性基片的各层,在所定位置配置填充了导电性穿孔组合
15 物的层间穿孔 1603,形成与其电连接的布线图 1610。这种构造是陶瓷基片和树脂基片的叠层体,可以实现与仅由陶瓷基片组成的多层布线基片或仅由树脂基片组成的多层布线基片的布线规则同样的多层布线连接。

这时,用于陶瓷基片层间连接穿孔的导电性组合物是由金属粉和玻璃粉组成的烧结物,用于树脂基片层间连接穿孔的导电性组合物是由金属粉和热硬化
20 性树脂的混合物组成的树脂组合物。

在含有热硬化性树脂组合物的电绝缘性基片和陶瓷基片的界面的陶瓷基片上形成的布线层,其特征是:不突出于表面,而内装于陶瓷基片内。

在陶瓷层的烧成工序中,在复制了布线图的净化薄片的两面或单面,配置以在净化薄片的烧结温度下实质上不烧结收缩的无机组成的为主成分的约束薄
25 片后,最好进行烧成处理。这样,由于可实现在平面方向的无收缩烧结,则即使与树脂系列基片进行叠层时,也可以采用共同的层间穿孔位置数据。

不言而喻,采用印刷和烧成在填充了穿孔糊浆的陶瓷净化薄片上形成布线图以后,使其与含有热硬化树脂组合物的电绝缘层薄片接合,即可实现叠层体的层间连接。但是,由于用印刷形成的布线图为突起物,则在将含有热硬化树
30 脂组合物的电绝缘性薄片和陶瓷净化薄片接合的工序中,产生应力集中,常常

成为陶瓷基片层裂纹的起点。

如图 13 所示, 利用本发明的复制材料, 采用机械强度比较好的氧化铝基片和以高热传导性为特征的氮化铝基片等烧结温度高的陶瓷基片 1708, 与至少含有热硬化性树脂组合物的电绝缘性基片 1702 的叠层构造, 可以制作形成低
5 电阻布线的多层布线基片。这里, 陶瓷基片使用的层间穿孔与树脂系列基片使用的层间穿孔一样, 都可以由热硬化性导电性树脂组合物形成。

当然, 这里使用的陶瓷基片是可以与铜和银同时烧成的低温烧成陶瓷, 例如可以采用氧化铝基玻璃陶瓷、Bi-Ca-Nb-O 系列陶瓷等。

利用本发明的复制材料制作的布线基片的第 5 形式, 如图 14 所示, 与上
10 述第 3 或第 4 形式的布线基片同样, 是具有含有热硬化性树脂组合物的电绝缘性基片和陶瓷组成的电绝缘性基片的叠层构造的不同种类叠层布线基片的一种, 对使含有热硬化性树脂组合物的电绝缘性基片介于中间并具有不同组成的各种陶瓷构成的电绝缘基片 1801·1802 进行叠层。

对于这种构造, 以前, 烧结温度和烧成收缩图形不同, 由于烧结时的相互
15 扩散等原因技术上有困难, 容易构成磁性体陶瓷和电介质陶瓷的异种叠层, 高介电系数的电介质陶瓷和低介电系数的电介质陶瓷的异种叠层。在本发明的异种叠层布线基片的制作工序中, 使用本发明的复制材料, 例如将铜箔等布线图复制到净化薄片或含有未硬化的热硬化性树脂的薄片上, 制成各层的布线基片。这样, 即可在叠层时不产生损伤地得到具有全层低电阻布线的叠层体。

20 第 5 形式的布线基片中, 使含有热硬化性树脂组合物的电绝缘性基片介于陶瓷基片之间, 即可对烧结温度相互不同的陶瓷基片进行叠层。这样, 可以实现各层介电系数相互不同的异种叠层布线基片和对磁性体层和电介质层进行叠层的异种叠层布线基片。

不言而喻, 在填充了穿孔糊浆的陶瓷净化薄片上经印刷和烧成形成布线图
25 以后, 与含有热硬化树脂组合物的电绝缘性薄片接合, 也可以进行叠层体的层间连接。但是, 由于印刷形成的布线图为突起物, 则在含有热硬化树脂组合物的电绝缘性薄片接合的工序中, 产生应力集中, 常常成为陶瓷基片层裂纹的起点。

利用本发明的复制材料制作布线基片的第 6 形式, 如图 15 所示, 与上述
30 第 4 或第 5 形式的布线基片同样, 是由陶瓷组成的电绝缘性基片 1801、1802

和至少含有热硬化性树脂组合物的电绝缘性基片 1807 的叠层构造。其特征是：至少在最上层或最下层配置含有上述热硬化性树脂组合物的电绝缘性基片 1807，在内层配置由陶瓷组成的电绝缘性基片 1801、1802。这种构造中，由于覆盖基片最表面的一层是由具有不易破裂性质的热硬化性树脂组合物形成的，
5 因而在耐落下性方面是出色的。

在这些异种叠层布线基片的制作工序中，利用本发明的复制材料，将铜箔等的布线图复制到净化薄片或含有未硬化的热硬化性树脂的薄片上，制成各层的布线基片。这样，即可在叠层时不产生损伤地得到具有全层低电阻布线的多层布线基片。

10 不言而喻，在填充了穿孔糊浆的陶瓷净化薄片上经印刷和烧成形成布线图以后，与含有热硬化树脂组成的电绝缘性薄片接合，也可以进行叠层体的层间连接。但是，由于印刷形成的布线图为叠层时的突起物，则在与含有热硬化树脂组合物的电绝缘性薄片接合的工序中，常常成为陶瓷基片层裂纹的起点。

还有，形成电感器、电容器、电阻器或半导体元件等电路部件，可以与布
15 线图一起复制到基片上，以便与本实施例复制材料的布线图进行电连接。电感器、电容器和电阻器等无源零件最好用丝网印刷等印刷法在复制材料上形成。

以下说明第 1~第 4 实施形式更具体的实施例。

实施例 1

按照图 4 (a) ~ (f) 所示，制作本发明的第 1 复制材料。

20 如图 4 (a) 所示，准备厚度 $35\mu\text{m}$ 的电解铜箔作为第 1 金属层 401。首先，将铜盐原料溶解在碱性浴中，使其在高电流密度的旋转滚筒中进行电沉积，制成金属层（铜层），再连续卷绕该铜层，即可制成电解铜箔。

如图 4 (b) 所示，在上述第 1 金属层 401 的面上，经电镀处理形成约 100nm 厚度的 Ni-P 合金层，作为剥离层 402。在其上用电解电镀法叠层厚度 $9\mu\text{m}$ 的
25 与上述第 1 金属层 401 同样的电解铜箔，作为布线图形成用第 2 金属层 403，从而制成 3 层构造的叠层体。

进行粗糙化处理，使其表面的中心线平均粗糙度 (Ra) 为 $4\mu\text{m}$ 。可以通过在上述电解铜箔中析出铜的微细颗粒进行上述粗糙化处理。

如图 (c) ~ (e) 所示，用光刻法贴上干膜保护层 (DFR) 404，进行布
30 线图部分的曝光、显影，在上述叠层体中，用化学蚀刻法（在氯化铁水溶液中

浸渍)对第2金属层403、剥离层402、第1金属层401的表层部进行蚀刻,形成任意的布线图。

此后,如图4(f)所示,用剥离剂除去掩模部分(DFR404),即可得到第1复制材料。由于第1金属层和第2金属层都由铜构成,则由一次化学蚀刻,不仅第2金属层而且第1金属层的表层也可以蚀刻为布线图形状。该第1复制材料的特征是,作为载体层的第1金属层的表层部被加工成布线图形状。

在上述制成的第1复制材料中,粘结上述第1金属层401和第2金属层403的剥离层402,本身结粘接力弱而耐药性强。这样,在第1金属层401、剥离层402、第2金属层403的整个叠层体上进行蚀刻处理时,层间也不会剥离,可毫无问题地形成布线图。另外,上述第1金属层401与第2金属层403的粘10 结强度是40gf/cm,剥离性良好。使用这种第1复制材料,向基片进行第2金属层403的复制的结果是,第2金属层403与剥离层402的粘接面很容易剥离,即可仅将上述第2金属层403复制到上述基片上。

本实施例的第1复制材料,由于载体(第1金属层)由35 μ m的铜箔构15 成,则即使复制时复制材料变形,载体层也经得起该变形应力。

第1复制材料中,作为载体层的第1金属层的表层,布线图部分为凸部,布线图以外的部分为凹部,在薄片状基材(基片材料)上压接该复制材料时,从埋入布线图部分压出的基材很容易流入上述凹部,则易于抑制可使布线图变形的横方向变形应力。因此,本实施例的图形变形仅是由于基材的硬化收缩产20 生的那部分变形(0.08%)。

作为比较,当使用第1金属层401的表层未被蚀刻,而仅在第2金属层形成布线图的复制材料(即载体层表面平坦的复制材料)时向薄片状基材进行布线层复制时,其图形的变形,最大为0.16%。在该比较例中,由于载体是厚铜箔,则与本实施例一样,基本上变形很少,而在布线集中的部分,由于不能确25 保基材的流入领域,存在部分布线图的微小变形。该图形变形量实用上是很小的值,然而,当使用上述比较例的复制材料时,形成的布线图相对于基片表面为平坦的或凸部,未形成如本实施例第1复制材料的凹部,未能达到容易进行倒装片式安装时的位置配合的本实施例复制材料的效果。这样,蚀刻可达作为载体层的第1金属层,从而在载体层表面形成对应于布线图的凸部,可以认为30 是本发明复制材料的效果。

本实施例中，在剥离层中使用了具有 200nm 以下厚度的 Ni 镀层和镍磷合金层或铝镀层等的电镀层，但是也可以使用有机层构成的剥离层。有机层可以是与 Cu 形成化学结合得到的常温下的固体长脂肪族羧酸等。使用这些材料，也可以实现与上述本实施例的复制材料同样的复制材料。

5 实施例 2

用与上述实施例 1 不同的制造方法，如图 5 (a) ~ (e) 所示，制成了本发明的第 2 复制材料。该第 2 复制材料与上述实施例 1 的第 1 复制材料相比较，布线层的构造不同。

首先，准备厚度 $35\ \mu\text{m}$ 的电解铜箔作为第 1 金属层 501。将铜盐原料溶解
10 在碱性浴中，在高电流密度的旋转滚筒中对其进行电沉积，制作金属层（铜层），再连续卷绕该铜层，即可制成电解铜箔。

接着，在由上述电解铜箔构成的第 1 金属层 501 的面上，形成由 100nm 以下厚度的薄镍镀层构成的剥离层 502。用电解电镀法，在其上叠层厚度 $3\ \mu\text{m}$ 的与上述第 1 金属层 501 相同的电解铜箔，作为布线图形成用第 2 金属层 503，
15 制成第 1 金属层 501、剥离层 502、第 2 金属层 503 的 3 层构造的叠层体。

对该叠层体的第 2 金属层 503 的表面，进行粗糙化处理，使其中心线平均粗糙度 (Ra) 为 $3\ \mu\text{m}$ 。可通过在上述电解铜箔上析出铜的微细颗粒，进行上述粗糙化处理。在其上涂敷粘着剂（未图示），贴上使用光刻法的干膜保护层 (DFR) 504。该 DFR504 具有耐电镀性，起着电镀保护层的作用。按以上工
20 序，制成了图 5 (a) 所示的叠层体。

然后，如图 5 (b) 所示，按照布线图形状使 DFR504 曝光后，进行显影，在 DFR504 的布线图领域形成达到第 2 金属层 503 的凹部。凹部的深度是 $25\ \mu\text{m}$ 。此后，如图 5 (c) 所示，用电解铜电镀法在上述凹部内形成由 $20\ \mu\text{m}$ 厚度的铜镀层构成的第 3 金属层 505。接着，如图 5 (d) 所示，在剥离液中浸渍，
25 除去 DFR504。

最后，如图 5 (e) 所示，用在氯化铁水溶液中浸渍的化学蚀刻法，进行图案制作。本蚀刻用于除去厚度 $3\ \mu\text{m}$ 的薄的第 2 金属层 503 以及薄的剥离层 502（电镀层）。由于是短时间的蚀刻，第 3 金属层 505 也有少许被蚀刻，厚度为 $15\ \mu\text{m}$ ，第 1 金属层 501 的表层部也有一部分被浸蚀，如图 (e) 所示，可
30 以得到第 2 复制材料。

由于第 1、第 2、第 3 金属层都由铜构成，则在一次化学蚀刻中不仅是第 2 和第 3 金属层而且第 1 金属层的一部分也被切去，在凹部可形成第 1 金属层表层的布线图以外的部分。与实施例 1 同样，由于蚀刻加工可达到作为载体层的第 1 金属层的表层以及用添加法形成第 3 金属层，则可任意控制其膜厚。本
5 实施例中，剥离层不限于电镀层，也可以是由有机层构成的极薄的粘结剂层或粘着剂层。

这样制成的第 2 复制材料中，连接上述第 1 金属层 501 和布线图形成用金属层 503、505 的剥离层 502，本身粘结力弱但耐药品性好，即使对图 5 (d) 所示 4 层构造的整个叠层体进行蚀刻处理，层间也不会剥离，可以毫无问题地
10 形成布线图。

另一方面，使上述第 1 金属层 501 和第 2 金属层 503 的剥离层 502 介于中间的粘结强度是 30g/cm，剥离性良好。这样，使用该第 2 复制材料，在将作为布线层的第 2 金属层 503 和第 3 金属层 505 复制到薄片状基材（基片材料）上以后，可以容易地剥离第 2 金属层 503 和剥离层 502，在基片上仅剩余上述布
15 线层。这时，由电镀层构成的剥离层 502，在剥离时，仍附着在作为载体的第 1 金属层 501 一面。

在将如图 5 (e) 所示制成的本实施例的第 2 复制材料压接到含有未硬化状态的热硬化性树脂的薄片状基材（基片材料）上时，并进行热硬化，此后用化学蚀刻去掉第 1 金属层，则可将布线层（第 2 金属层 503 和第 3 金属层 505）
20 复制到基片上。通过控制蚀刻时间，可以使包含上述布线层的基片表面平坦，也可以使布线层相对于基片表面为凹形状。

本实施例与实施例 1 同样，由于载体层用 35 μ m 的铜箔构成，则即使复制时基材变形，载体层也经得住其变形应力。另外，本实施例的第 2 复制材料中，可以确保作为载体层的第 1 金属层的凹部深度为 5 μ m。这样，在将该复
25 制材料压接到薄片状基材上时，埋入布线层部分的基材容易流入上述凹部，可以进一步抑制使图形变形的横方向变形应力。

因此，使用本实施例复制材料时的图形变形仅是基材硬化收缩的 0.08%。由于蚀刻达到作为载体层的第 1 金属层的表层部，则对上述表层部可以认为是将布线图部分形成凸状，将布线图以外的部分形成凹状的效果。在测定复制后
30 的布线电阻时，与实例 1 比较，在第 3 金属层增加布线层的厚度，使布线横截

面积增大时，几乎可减少电阻值2~3成。

本实施例中，如图5(e)所示，用化学蚀刻法进行到第1金属层的图案制作以后，进行复制，但是也可以使用未进行化学蚀刻的复制形成材料，使基材边硬化边进行复制。然而，这时，复制后剥离剥离层和第1金属层，用软蚀刻等除去第2金属层的工序以后，仅由第3金属层完成布线图形成。

本实施例中，复制后可以再利用具有凸部布线图的载体铜箔（第1金属箔）。用本实施例的复制材料在基片上复制的布线图，由于相对于基片表面形成了凹部，则可利用该凹部决定位置，具有易于进行穿孔芯片的倒装片式安装的优点。

10 实施例3

本实施例的复制材料是本发明第2复制材料的另一个例子。本实施例的复制材料与实施例2的复制材料的布线层构造不同，附图是共同的，利用实施例2的图5(a)~(e)予以说明。

首先，准备厚度 $35\mu\text{m}$ 的电解铜箔作为第1金属层501。将铜盐原料溶解在碱性浴中，使其在高电流密度的旋转滚筒中进行电沉积，制作金属层（铜层），再连续卷绕该铜层，即可制成电解铜箔。

接着，在上述第1金属层501的面上，形成具有 100nm 以下厚度的镍镀层构成的剥离层502。在其上面用电镀法叠层 3μ 厚度的与上述第1金属层501相同的电解铜箔，作为布线图形成用第2金属层503。这样，即制成了第1金属层501、剥离层502、第2金属层503的3层构造的叠层体。

进行粗糙化处理，使其表面中心线平均粗糙度(Ra)为 $3\mu\text{m}$ 。可通过在上述电解铜箔上析出铜的微细颗粒，进行上述粗糙化处理。在其上涂敷与实施例2同样的粘着剂，贴上用于光刻法的干膜保护层(DFR)504。该DFR504具有耐电镀性，起着电镀保护层的作用。这样，如图5(a)所示，即制成了4层构造的叠层体。

然后，如图5(b)所示，使布线图部分的DFR504曝光后，进行显影，在相当于DFR504的布线图的领域，形成达到第2金属层503的凹部。该凹部深为 $25\mu\text{m}$ 。此后，如图5(c)所示，用电镀法，形成由 $2\mu\text{m}$ 厚的金镀层构成的第3金属层505。接着，如图5(d)所示，在剥离液中浸渍，除去DFR504。

最后,如图 5 (e) 所示,使用在氯化铁水溶液中浸渍的化学蚀刻法,进行图案制作。与实施例 2 不同的是在本蚀刻工序中由于金镀层 505 具有蚀刻保护层的功能,可以有选择地除去厚度为 $3\mu\text{m}$ 的薄的第 2 金属层 503 和薄的电镀层的剥离层 502。由于得到了在最表面层镀金的复制材料,则可不用担心布线层的表面被氧化。这样,使用本复制材料在基片上形成布线图以后,在上述布线图上安装穿孔芯片和零件时,即可实现低电阻的连接。

作为比较,如图 1 所示,在布线图由铜箔布线一层构成的复制材料的全部表面进行镀金,制成镀金复制材料,进行向基片的复制试验,布线图的复制性被损坏了。因此,证实了仅在布线图表层形成镀金层的本实施例的复制材料的有效性。

实施例 4

如图 6 (a) ~ (e) 所示,制成本发明的第 3 复制材料。该第 3 复制材料与上述实施例 2 或 3 的本发明第 2 复制材料的布线层构造不同。

首先,如图 6 (a) 所示,制作第 1 金属层 601、剥离层 602、第 2 金属层 603、以及干膜保护层 (DFR) 604 的 4 层构造的叠层体。该叠层体的构造和制作方法与实施例 1 图 4 (c) 所示叠层体是一样的,省略说明。

接着,如图 6 (b) 所示,将相当于 DFR604 的布线图领域以外的领域 607 曝光以后,进行显影,在布线图领域形成 DFR604 的厚度 $25\mu\text{m}$ 的凹部 608。此后,如图 6 (c) 所示,用非电解铜电镀法堆积约 $2\mu\text{m}$ 后,再用电解铜电镀法形成 $15\mu\text{m}$ 厚度的铜镀层 (第 3 金属层) 605。本实施例中,还用电解银电镀法堆积约 $3\mu\text{m}$ 的银镀层 (第 4 金属层 606)。

然后,与实施例 2 一样,如图 6 (d) 所示,在剥离液中浸渍除去 DFR。最后,如图 6 (e) 所示,用在氯化铁水溶液中浸渍的化学蚀刻法进行图案制作。本蚀刻基本上用于除去厚度 $3\mu\text{m}$ 的薄的第 2 金属层 603,由于银镀层的第 4 金属层 606 具有蚀刻掩模的功能,则第 3 金属层 605 和第 4 金属层 606,除了少许边上的蚀刻部分以外,基本上不被蚀刻,维持其厚度。该蚀刻一直进行到浸蚀剥离层 602 和第 1 金属层 601 的表层部。

本实施例中,对第 2 金属层 603 等进行图案制作的蚀刻用很短时间就足够了。这样,即可得到在第 1 金属层 601 表层部的布线图以外的领域形成凹状的第 3 复制材料。通过调整蚀刻时间,可以任意控制第 1 金属层 601 的凹部深度。

由于第1、第2、第3金属层都由铜构成，用一次化学蚀刻，与布线层（第2、第3金属层）同时第1金属层的一部分也被浸蚀，即可将第1金属层表层的布线图以外的领域形成凹状。本实施例的第3复制材料与实施例1同样，蚀刻加工一直到作为载体层的第1金属层。其特征是：用添加法形成与作为布线层的第2和第3金属层（铜层）不同的第4金属层（银镀层）。

在这样制成的第3复制材料中，粘结作为载体层的第1金属层601和作为布线层的第2金属层603、第3金属层605、以及第4金属层606的剥离层602，本身粘结力弱而耐药品性强。这样，即使在图6(d)所示5层构造的整个叠层体上进行蚀刻处理，也仅能除去第2金属层603，可以形成上述叠层体的层间不剥离的复制材料。使剥离层602介于上述第1金属层601和第2金属层603的中间的粘结强度是40gf/cm，剥离性良好。

使用该第3复制材料，将由第2金属层603、第3金属层605和第4金属层606构成的3层构造的布线图复制到薄片状基材（基片材料）上。其结果是上述第1金属层601和第2金属层603的粘结面（剥离层602）容易剥离，可以在上述基材上复制上述3层构造的布线图。

本实施例与实施例1同样，由于载体层由35 μ m的铜箔构成，则即使复制时基材变形，载体层也能经得住其变形应力。另外，本实施例的复制材料中，可以确保作为载体层的第1金属层凹部为10 μ m左右的深度。这样，在将该复制材料压接到薄片状基材时，埋入布线图部分的基材容易流入上述凹部，可进一步抑制使图形变形的横方向的变形应力。

因此，本实施例的图形变形，与第2实施例同样，仅是基材的硬化收缩部分的0.07%。由此可以看到使按照布线图制作凹凸形状达到作为载体层的第1金属层的效果。而且，测定复制后的布线电阻，与实施例1比较，由于设置了第3和第4金属层增加了布线层的厚度，使布线横截面积加大，则可减少电阻值2~3成左右。

本实施例中，由于与布线层的基材接触的最表层是银镀层，则如后面的实施例5所示，可以使与设置在基片上的导电性穿孔糊浆的连接性更稳定。

当利用本实施例的复制材料在基片上形成布线图时，与上述各实施例同样，凹型的布线图有助于倒装片式安装的位置配合。并且，复制后可以再利用按照布线图形成凸部的载体铜箔（第1金属层）。

实施例 5

使用在上述实施例 4 制成的第 3 复制材料, 如图 7 (a) ~ (c) 所示, 制成复合布线基片。在图 7 (a) ~ (c) 中, 金属层 701 对应于实施例 4 的第 3 复制材料的第 4 金属层 606, 金属层 702 对应于第 3 复制材料的第 3 金属层 605, 金属层 703 对应于第 3 复制材料的第 2 金属层 603, 剥离层 704 对应于第 3 复制材料的剥离层 602, 金属层 705 对应于第 3 复制材料的第 1 金属层 601。

首先, 准备复制布线图的基片。该基片的制作如下: 制作以下所示由合成材料构成的薄片状基材 706, 在其上设置穿孔, 在上述穿孔中填充导电性糊浆 707。以下表示上述薄片状基材的成分组成。

10 (薄片状基材 706 的成分组成)

- Al_2O_3 (昭和电工社制, AS-40: 粒子直径 $12\ \mu\text{m}$) 90 重量%
- 液状环氧树脂 (日本レック社制, EF-450) 9.5 重量%
- 碳黑 (东洋カーボン社制) 0.2 重量%
- 偶联剂 (味の素社制, 酞酸盐系列: 46B) 0.3 重量%

15 称量上述各成分以便实现上述组成, 在该混合物中添加甲基乙基酮溶剂作为粘度调整用溶剂, 使上述混合物粘合液的粘度达到约 $20\text{Pa}\cdot\text{S}$ 。接着, 在其中加入氧化铝园石, 在速度 500rpm 的条件下, 在筒中旋转混合 48 小时, 制成粘合液。

20 然后, 准备厚度 $75\ \mu\text{m}$ 的 PET 薄膜作为离型薄膜, 在该 PET 薄膜上, 用上述粘合液, 采用刮浆刀法, 制成间隙约 0.7mm 的造膜薄片。接着, 在温度 100°C 下放置该造膜薄片 1 小时, 使上述薄片中的上述甲基乙基酮溶剂挥发, 再除去上述 PET 薄膜, 即制成厚度 $350\ \mu\text{m}$ 的薄片状基材 706。由于在温度 100°C 下实现了上述溶剂的除去, 则上述环氧树脂仍是未硬化的原来状态, 上述薄片状基材 706 具有挠性。

25 利用其挠性, 按所定大小切割该薄片状基材 706, 使用碳酸气体激光, 在间距为 $0.2\text{mm}\sim 2\text{mm}$ 的等间隔位置, 设置直径 0.15mm 的贯通孔 (穿孔)。用丝网印刷法在该贯通孔中填充穿孔填充用导电性糊浆 707, 即可制成上述基片。上述导电性糊浆 707 将以下材料调配为以下组成, 由三个滚筒进行混匀。

(导电性糊浆 707 的成分组成)

- 30 • 球形状铜颗粒 (三井金属矿业社制: 粒子直径 $2\ \mu\text{m}$) 85 重量%

• 双酚 A 型环氧树脂 (油化シエルエポキシ社制, 环氧树脂 828)

3 重量%

• 铍脂 (グルシジルエステル) 系列环氧树脂 (东都化成社制, YD-171)

9 重量%

5 • 胺加合物硬化剂 (味的素社制, MY-24) 3 重量%

如图 7 (a) 所示, 在上述薄片状基材 706 的两面, 连接地配置上述实施例 4 所示第 3 复制材料的第 4 金属层 701, 用热压机在温度 120°C、压力约 $9.8 \times 10^5 \text{Pa}$ (10kgf/cm²) 条件下加热加压处理 5 分钟。经该加热加压处理, 上述薄片状基材 706 和导电性糊浆 707 中的环氧树脂熔融软化, 如图 7 (b) 所示, 由上述第 2、第 3 和第 4 金属层 703、702、701 构成的布线层被埋在薄片状基材 706 中。

接着, 使加热温度进一步上升, 在温度 175°C 处理 60 分钟, 使上述环氧树脂硬化。这样, 上述薄片状基材 706 和第 2、第 3 和第 4 金属层 703、702、701 牢固粘结, 并且, 上述导电性糊浆 707 和上述第 4 金属层 701 电连接 (内 15 穿孔连接), 并牢固粘结。

通过从图 7 (b) 所示的叠层体同时剥离作为上述载体层的第 1 金属层 705 和剥离层 704, 可以得到在图 7 (c) 所示的两面复制了第 2、第 3、第 4 金属层 703、702、701 的布线基片。将该布线基片称为布线基片 7A。在该布线基片 7A 上形成了与通过蚀刻在上述第 1 金属层 705 表层形成的凹部深度对应的 20 凹部, 在上述凹部的底部形成了第 2、第 3、第 4 金属层 703、702、701。

除了在本实施例制成的上述布线基片 7A 以外, 也可以用实施例 1 说明的第 1 复制材料复制布线图制成布线基片 (称为布线基片 7B)。对这些布线基片 7A、7B, 通过焊锡反流试验、温度循环试验, 进行可靠性评价。各试验方法如下。

25 (焊锡反流试验)

使用带式反流装置 (松下电器产业株式会社制), 将最高湿度设定在 260 °C, 在上述温度进行 10 次 10 秒钟的处理。

(温度循环试验)

30 设定高温为 125°C、低温为 -60°C, 在各温度进行 200 个循环的 30 分钟保持操作。

其结果是上述布线基片 7A、7B 在进行上述各试验后，形状上未发生裂纹，用超声波探伤装置也未看到特别的异常。并且，导电性树脂糊浆 707 的内穿孔连接电阻几乎与初始电阻相同。

大体上与上述各试验前的初始性能没有变化，其变化率是：布线基片 7A 是变化率 5%以下，布线基片 7B 是变化率 10%以下。两种布线基片的穿孔连接都十分稳定，但在布线层和导电性树脂糊浆的连接部有 Ag 镀层的布线基片 7A，能够实现更稳定的穿孔连接。

实施例 6

使用上述实施例 1 制成的复制材料，制成图 8 所示陶瓷布线基片。

首先，准备复制布线图的基片。该基片的制作如下：制成含有低温烧成陶瓷材料和有机粘合剂的低温烧成陶瓷净化薄片 805，在其上面设置穿孔，在上述穿孔中填充导电性糊浆 806。以下表示上述净化薄片 805 的成分组成。

(净化薄片 805 的成分组成)

- 陶瓷粉末 Al_2O_3 和硼硅酸盐铅玻璃的混合物（日本电气硝子社制：MLS-1000）88 重量%
- 甲基丙烯酸系列丙烯基粘合剂（共荣社化学制：钠钙长石 7025）10 重量%
- BBP（关东化学社制）2 重量%

称量上述各成分，实现上述组成，在该混合物中添加甲苯溶剂作为粘度调整用溶剂，使上述混合物的粘合液粘度达到 $20\text{Pa}\cdot\text{S}$ 。接着，在其中加入氧化铝园石，在速度 500rpm 的条件下，在筒中旋转混合 48 小时，制成浆液。

然后，准备厚度 $75\mu\text{m}$ 的聚苯硫醚（PPS）薄膜作为离型薄膜，在该 PPS 薄膜上，用上述浆液，采用刮浆刀法，制成间隙约 0.4mm 的造膜薄片。使上述薄片中的上述甲苯溶剂挥发，除去上述 PPS 薄膜，即可制成厚度 $220\mu\text{m}$ 的净化薄片 805。该净化薄片 805，由于在作为有机粘合剂的上述甲基丙烯酸系列丙烯基中添加了增塑剂 BBP，则具有挠性和良好的热分解性。

利用其挠性，按所定大小切割该净化薄片 805，使用冲印铅字模型机，在间距为 $0.2\text{mm}\sim 2\text{mm}$ 的等间隔位置，设置直径 0.15mm 的贯通孔（穿孔）。在该贯通孔中，用丝网印刷法填充穿孔填充用导电性糊浆 806，即制成上述基片。上述导电性糊浆 806 是将以下材料调配为以下组成，由三个滚筒进行混匀。

(导电性糊浆 806)

- 球形状的银颗粒 (三井金属矿业社制: 粒子直径 $3\mu\text{m}$) 75 重量%
- 丙烯酸树脂 (共荣社化学制: 聚合度 100cps) 5 重量%
- 硼硅酸玻璃 (日本电气ガラス制) 3 重量%
- 5 • 萘品醇 (关东化学社制) 12 重量%
- BBP (关东化学社制) 5 重量%

在上述基片的两面, 连接地配置上述实施例 1 制成的第 1 复制材料的第 2 金属层 (布线层), 使用热压机, 在温度 70°C 、压力约 $5.88 \times 10^6 \text{Pa}$ (60kgf/cm^2) 条件下加热加压处理 5 分钟。经该加热加压处理, 上述基片中的丙烯酸树脂熔
10 融软化, 上述第 1 复制材料的第 2 金属层 (布线层)、剥离层、以及第 1 金属层 (载体) 的一部分 (凸部) 埋没在上述基片中。

冷却该叠层体后, 从上述叠层体剥离作为上述载体的第 1 金属层和剥离层, 只剩下上述第 2 金属层, 如图 8 所示, 形成在基片两面具有由上述第 2 金属层构成的布线层 801 的布线基片 800。

15 接着, 在该布线基片的两面, 对在烧成温度下未烧结的氧化铝净化薄片进行叠层, 通过在氮环境中的脱粘合剂和烧成, 进行固定。首先, 为了除去上述净化薄片 805 中的有机粘合剂, 使用电炉, 以 25°C / 小时的升温速度, 在氮环境中加热至 700°C , 在温度 700°C 处理 2 小时。然后, 用带式炉, 对上述经过脱粘合剂处理的布线基片, 在氮环境中 900°C 下处理 20 分钟, 进行烧成。该条
20 件为升温 20 分钟, 降温 20 分钟, 内外区合计 60 分钟。烧成后, 可容易除去上述氧化铝净化薄片。这样, 即制成低温烧成陶瓷布线基片 800。

在该布线基片 800 的两面, 形成深度相当于上述第 1 复制材料的第 1 金属层凹凸厚度的凹部, 在上述凹部的底部形成由上述第 2 金属层构成的布线层 801。上述布线基片 800 的两面的布线层 801, 通过使导电性糊浆 806 烧结形成
25 的导电性金属烧结穿孔, 在厚度方向进行电连接。本实施例中, 如图 8 所示, 在该布线基片 805 的第 2 金属层 801 上形成金镀层 802。

下面, 对在上述低温烧成陶瓷布线基片 800 的表面, 倒装片式安装穿孔芯片半导体 905 的构成予以说明。图 9 是在上述陶瓷布线基片 800 上安装穿孔芯片半导体 905 的构成断面图。

30 首先, 在穿孔芯片半导体 905 表面的铝衬垫 904 上, 用引线接合法, 形成

由金线产生突起块 903，在上述突起块 903 上复制热硬化性导电性粘结剂（未图示）。然后，在上述陶瓷布线基片 800 表面的凹部（布线图部），进行突起块 903 的位置配合，用上述导电性粘结剂将突起块 903 粘结在金镀层 802 上，即安装成半导体 905。其结果是用上述第 1 复制材料，在通过复制第 2 金属层（布线层 801）形成的上述凹部，连接上述突起块 903 和布线层（第 2 金属层 801 和金镀层 802）。

对该倒装片式安装基片，通过焊锡反流试验、温度循环试验，进行可靠性评价。上述各试验在与上述实施例 4 同样的条件下进行。其结果是倒装片式安装了半导体 905 的陶瓷布线基片 800，在进行上述各处理以后，突起块连接电阻几乎没有变化，是稳定的。

本实施例中，使用由 Ag 镀层构成的图 2 所示的第 2 复制材料的第 2 金属层、由 Ag 的图形镀层构成第 3 金属层的复制材料，进行复制时，可以在上述陶瓷净化薄片 805 上形成镀 Ag 布线图。这时，在制造过程中，可以实现大气中脱粘合剂、大气中烧成，在成本方面是有利的。而且，布线的耐氧化性显著提高。

实施例 7

使用复制材料和与上述实施例 5 同样制作的合成材料构成的基片，制作多层布线基片。图 10 是多层布线基片制作工序一个例子的断面图。

在图 10 (a) ~ (j) 中，1001a、1001b、1001c 表示基片用薄片，1002a、1002b、1002c 表示作为载体的第 1 金属层，1003a、1003b、1003c 表示导电性糊浆，1004a、1004b、1004c 表示作为布线图的第 2 金属层，1005a、1005b、1005c 表示剥离层，A、B、C、D 表示复制材料，E 表示多层布线基片。

在图 10 (a) ~ (j) 中，图 10 (a) (d) (g) 表示使用复制材料 A 和基片 1001a 制作单层布线基片的工序。同样，图 10 (b) (e) (h) 表示使用复制材料 B 和基片 1001b 制作单层布线基片的工序；图 10 (c) (f) (i) 表示使用复制材料 C 与 D 和基片 1001c 制作单层布线基片的工序。图 10 (j) 表示叠层上述 3 种单层布线基片制作的多层布线基片 E。然而，没有特别的限制，上述各单层布线基片可与实施例 5 同样制作。

首先，分别制作图 10 (a) (b) (c) 所示的复制材料 A、B、C、D。使用与上述实施例 1 同样的制箔方法，制作厚度 $35\mu\text{m}$ 的电解铜箔，作为第 1 金

属层 1002a、1002b、1002c、1002d。

接着，在上述第 1 金属层 1002a、1002b、1002c、1002d 的粗糙面上，形成 100nm 以下厚度的由 Ni-P 合金镀层构成的薄的剥离层 1005a、1005b、1005c、1005d，再用与上述实施例 1 同样的电解电镀法，在其上面叠层厚度 9
5 μm 的电解铜箔，作为布线图形成用第 2 金属层 1004a、1004b、1004c、1004d，制成 3 层叠层体。另外，作为上述剥离层，也可以使用铬镀层。

从上述布线图形成用第 2 金属层 1004b、1004c 一面，使用仅可蚀刻除去铜的氯系列氯化铜水溶液进行蚀刻，将第 2 金属层 1004b、1004c 形成任意的
10 布线图，即可得到图 10 (b) (c) 所示的复制材料 B、C。同样，从上述布线图形成用第 2 金属层 1004a、1004d 一面，用化学蚀刻法进行铜和 Ni-P 合金镀金层的蚀刻，将第 2 金属层 1004a、1004d 形成任意的布线图，同时第 1 金属层 1002a、1002d 的表层部形成对应于上述布线图的凹凸。凸部对应于布线图领域，凹部对应于布线图以外的领域。这样，即得到图 10 (a) (d) 所示的复制材料 A、D。

15 如图 10 (a)、(b)、(c) 所示，在基片用薄片 1001a、1001b、1001c 上，分别接触上述复制材料 A、B、C、D 的上述第 2 金属层 1004a、1004b、1004c、1004d。在图 10 (c) 中，在基片用薄片 1001c 的两面，分别配置复制材料 C、D。

20 如图 10 (d)、(e)、(f) 所示，在温度 100°C 、压力约 $9.8 \times 10^5 \text{Pa}$ (10kgf/cm^2) 下，对上述复制材料 A、B、C、D 和基片 1001a、1001b、1001c 的叠层体进行 5 分钟的加热加压处理，上述基片用薄片 1001a、1001b、1001c 中的环氧树脂熔融软化，第 2 金属层 1004a、1004b、1004c、1004d 分别埋入上述基片用薄片 1001a、1001b、1001c 中。

25 然后，从上述叠层体，与上述剥离层 1005a、1005b、1005c、1005d 一起剥离上述第 1 金属层 1002a、1002b、1002c、1002d，在基片用薄片 1001a、1001b、1001c 上只剩下上述第 2 金属层 1004a、1004b、1004c、1004d。这样，共得到 3 种单层布线基片，即：表面平坦的单层布线基片（图 10 (h)）；布线层部分是凹形状的单层布线基片（参照图 10 (g)）；一个表面平坦而另一个表面的布线层部分是凹形状的单层布线基片（参照图 10 (i)）。

30 最后，如图 10 (j) 所示，使上述 3 种单层布线基片叠合，在温度 175°C 、

压力约 $7.84 \times 10^6 \text{Pa}$ (80kgf/cm^2) 下进行 1 小时的加热加压处理, 使其热硬化收缩, 得到多层布线基片 E。经过该处理, 上述基片用薄片 1001a、1001b、1001c 和导电性糊浆 1003a、1003b、1003c 中的环氧树脂硬化, 保持了多层布线基片 E 的机械强度。第 2 金属层 1004a、1004b、1004c、1004d 通过导电性树脂穿孔 5 1003a、1003b、1003c, 相互之间电连接。多层布线基片 E, 如前所述, 在叠合单层布线基片后, 由于一起进行热硬化收缩, 则完全不会产生穿孔对穿孔构造的穿孔偏差。

由此法制成的上述多层布线基片 E, 由于可形成线宽 $50 \mu\text{m}$ 左右的微细布线图, 并且具有 IVH 构造, 则可用于极小型的高密度安装用布线基片。特别是用本发明的复制材料复制形成布线图, 由于不会产生微细布线图集中的表层面 10 的布线位置偏差, 因此可提高成品率。

由于安装芯片等的表层的安装布线层是凹形状, 因此容易进行倒装片式安装。本发明的多层布线基片, 不限于上述构造, 例如在其内层, 也可以使用具有上述凹部的布线层的单层布线基片。这时的多层基片, 也可以达到低电阻的 15 高可靠性的穿孔连接。

当第 2 金属层是铜箔时, 在其上层部可以形成金镀层防止氧化。这时, 金镀层的表面相对于基片表面形成凹部, 微细的布线图也可以争取到爬电距离, 也有利于防止移动。

本实施例中, 使用合成基片, 但对于基材没有任何限定, 也可以使用陶瓷净化薄片。这时, 仅变更本实施例说明的制造工序的烧成工序, 可用同样的制造 20 工序实现多层布线基片。

本实施例中, 使用布线层由单层金属层构成的第 1 复制材料作为复制材料, 而使用第 2 或第 3 复制材料, 也可以实现具有由多个金属层构成的布线层的多层布线基片。

25 实施例 8

使用上述实施例 1 说明的第 1 复制材料, 将陶瓷基片和至少含有热硬化性树脂的基片进行叠层, 制成多层布线基片。

首先, 准备复制了布线图的薄片状基材, 作为陶瓷布线基片 1608 (图 16 (b)) 的材料。该薄片状基材可按下法制作: 制成含有低温烧成陶瓷材料和有机 30 粘合剂的低温烧成陶瓷净化薄片, 在其上设置穿孔, 在上述穿孔中填充导电

性糊浆 1609。以下表示上述净化薄片的成分组成。

(净化薄片的成分组成)

- 陶瓷粉末 Al_2O_3 和硼硅酸铅玻璃的混合物 (日本电气硝子社制: MLS-1000) 88 重量%
- 5 • 甲基丙烯酸系列丙烯基粘合剂 (共荣社化学制: 钠钙长石 7025) 10 重量%
- BBP (关东化学社制) 2 重量%

称量上述各成分, 实现上述组成, 在该混合物中添加甲苯溶剂作为粘度调整用溶剂, 使上述混合物的粘合液粘度达到 $20\text{Pa}\cdot\text{S}$ 。接着, 在其中加入氧化

10 铝园石, 在速度 500rpm 的条件下, 在筒中旋转混合 48 小时, 制成粘合液。

然后, 准备厚度 $75\mu\text{m}$ 的聚苯硫醚 (PPS) 薄膜作为离型薄膜, 在该 PPS 薄膜上, 用上述粘合液, 采用刮浆刀法, 制成间隙约 0.4mm 的造膜薄片。使上述薄片中的上述甲苯溶剂挥发, 除去上述 PPS 薄膜, 即可制成厚度 $220\mu\text{m}$ 的净化薄片。该净化薄片, 由于在作为有机粘合剂的上述甲基丙烯酸系列丙烯

15 基中添加了增塑剂 BBP, 则具有挠性和良好的热分解性。

利用其可挠性, 按所定大小切割该净化薄片, 使用冲印铅字模型机, 在间距为 $0.2\text{mm}\sim 2\text{mm}$ 的等间隔位置, 设置直径 0.15mm 的贯通孔 (穿孔)。在该贯通孔中, 用丝网印刷法填充穿孔填充用导电性糊浆 1609, 即制成上述薄片状

20 混匀。基材。上述导电性糊浆 1609 是将以下材料调配为以下组成, 由三个滚筒进行

(导电性糊浆 1609 的成分组成)

- 球形状的银颗粒 (三井金属矿业社制: 粒子直径 $3\mu\text{m}$) 75 重量%
- 丙烯基树脂 (共荣社化学制: 聚合度 100cps) 5 重量%
- 萘品醇 (关东化学社制) 15 重量%
- 25 • BBP (关东化学社制) 5 重量%

在上述薄片状基材的两面, 配置上述实施例 1 说明的第 1 复制材料, 与该第 2 金属层连接, 使用热压机, 在温度 70°C 、压力约 $5.88\times 10^6\text{Pa}$ ($60\text{kgf}/\text{cm}^2$) 条件下加热加压处理 5 分钟。经该加热加压处理, 上述薄片状基材中的丙烯基树脂熔融软化, 第 1 复制材料的布线层 (第 2 金属层)、剥离层、以及载体 (第

30 1 金属层) 的表层部 (凸部) 埋没在上述薄片状基材中。

冷却该叠层体以后，从上述叠层体一起剥离第 1 复制材料的载体和剥离层，在叠层体中只剩下第 2 金属层，如图 16 (b) 所示，得到在两面具有由第 2 金属层构成的布线层 1610 的陶瓷布线基片 1608。

在该陶瓷布线基片 1608 的两面，对在烧成温度下未烧结的氧化铝净化薄片进行叠层，通过在氮环境中的脱粘合剂和烧成，进行固定。首先，为了除去上述陶瓷布线基片 1608 中的有机粘合剂，使用电炉，以 25℃ / 小时的升温速度，在氮环境中加热至 700℃，在温度 700℃处理 2 小时。然后，用带式炉，对上述经过脱粘合剂处理的陶瓷布线基片 1608，在氮环境下 900℃处理 20 分钟进行烧成。该条件为升温 20 分钟，降温 20 分钟，内外区合计 60 分钟。烧成后，可容易除去氧化铝层。

如图 16 (b) 所示，夹住上述制成的陶瓷布线基片 1608，如图 16 (a) ~ (c) 所示，将由合成材料构成的布线基片 1605、1606、1607 进行叠层，即可得到全部各层层间连接的叠层体。

这里，对复合布线基片 1605 等的制造方法进行了说明。如图 16 (a) 和图 16 (b) 最上部所示，使用本发明的第 1 复制材料 1601 (与实施例 1 同样)，将在该第 1 复制材料上形成的布线图复制到未硬化状态的合成薄片 (与实施例 5 同样的组成) 1602 上，即可制作具有布线图 1604 的单层布线基片 1605。在合成薄片 1602 上形成贯通孔，填充导电性糊浆 1603。用同样的方法，可制作使用合成薄片 1602 的单层布线基片 1606 和 1607。

此后，在上述陶瓷布线基片 1608 的两面，叠层上述合成单层布线基片 1605~1607，在温度 200℃、压力约 $2.94 \times 10^6 \text{Pa}$ (30kgf/cm²) 条件下，热压处理 60 分钟。经过该加热加压处理，单层布线基片 1605~1607 的合成薄片 1602 中的丙烯酸树脂被熔融软化，如图 16 (c) 所示，包含陶瓷层 1608 的整个布线基片被硬化一体化。

用与本实施例同样的方法，如图 11 或图 12 所示，制成了由复合布线基片 1602 和陶瓷布线基片 1608 构成的多层布线基片。其构成与图 11 或图 12 所示多层布线基片一样。

当用 X 射线观察用本实施例的方法制成的图 11 和图 12 所示的多层布线基片时，在陶瓷层都未看到龟裂等损伤的地方。

当评价本多层布线基片的穿孔连接电阻时，可以认为是低电阻的穿孔连

接。

如图 11 所示，在陶瓷布线基片 1608 上未形成内穿孔，用 Ba-Ti-O 系列陶瓷作为电容层，可容易实现 $10\sim 500\text{nF}/\text{cm}^2$ 的高电容值。

图 11 所示的内层电极层，可以在树脂基片层 1602 上形成，也可以在陶瓷层 1608 内形成。

本实施例中，各单层布线基片的布线层的形成，使用了第 1 复制材料，若使用第 2 或第 3 复制材料，可制作具有由多个金属层构成的布线层的多层布线基片。

实施例 9

大致与实施例 8 的构成相同，但是构成陶瓷层的陶瓷布线基片，如图 17 (a) ~ (c) 所示，制成了使用由仅在高温烧结的 Al_2O_3 材料构成时的多层布线基片。

本实施例的多层布线基片是具有用低温烧成陶瓷不能实现的高强度高热传导的基片和铜箔等低电阻布线为特征的多层布线基片。

首先，准备作为陶瓷布线基片材料的氧化铝净化薄片。在其上设置贯通孔，在填充后述的导电性糊浆前进行烧成。在烧成工序中，与后述的树脂系列基片（复合布线基片）共有贯通孔的位置数据，在该氧化铝净化薄片的两面，对在烧成温度下未烧结的 SiC 构成的净化薄片进行叠层，通过在大气环境中的脱粘合剂和烧成，进行固定。首先，为了除去上述氧化铝净化薄片中的有机粘合剂，使用电炉，以 $25^\circ\text{C}/\text{小时}$ 的升温速度，在氮环境中加热至 700°C ，在温度 1600°C 处理 2 小时，进行烧成。烧成后，能够容易除去 SiC 层，即可得到在平面方向以无收缩状态烧结 Al_2O_3 基片 1708。本实施例采用了使用约束层的无收缩工作方案，但也可以进行补偿收缩部分的通常的立体各向同性的收缩烧结。

接着，在 Al_2O_3 基片 1708 上预先形成的直径 0.15mm 的贯通孔中，用筛网印刷法填充穿孔填充用热硬化型导电性糊浆 1704。上述导电性糊浆 1704 采用与实施例 8 说明的导电性糊浆相同的成分组成。

如图 17 (b) 所示，夹住 Al_2O_3 基片 1708，对使用合成薄片 1702 的布线基片 1705~1707 进行叠层，如图 17 (c) 所示，即可得到实现了全部各层层间连接的多层布线基片 1709。

这里，说明使用合成薄片 1702 的布线基片 1705~1707 的制造方法。如图

17 (a) 所示, 将本发明的第 1 复制材料 1701 (与实施例 8 同样) 压接在未硬化状态的合成薄片 1702 (与实施例 8 的构成同样) 上。

在合成薄片 1702 上形成贯通孔, 填充与在 Al_2O_3 基片 1780 中填充的糊浆相同的导电性糊浆 1704。并且, 采用与 Al_2O_3 基片 1780 的贯通孔形成时的相同数据, 作为形成该贯通孔时的位置数据。

与上述实施例 8 同样, 通过与剥离层一起剥离第 1 复制材料的载体, 在合成薄片 1702 上只剩下第 1 复制材料的布线层。这样, 如图 17 (b) 的最上部所示, 即制成了具有布线层 1703 的复合布线基片 1705。用同样的方法, 可制作复合布线基片 1706 · 1707。

10 此后, 在 Al_2O_3 基片 1780 的两面, 叠层复合布线基片 1705~1707, 在温度 200°C 、压力约 $2.94 \times 10^6 \text{Pa}$ (30kgf/cm^2) 条件下, 进行 60 分钟热压处理。经过该加热加压处理, 上述复合布线基片 1705~1707 中的丙烯酸树脂熔融软化, 如图 17 (c) 所示, 包含 Al_2O_3 基片 1780 的全部布线层硬化一体化, 即制成多层布线基片 1709。该构成与图 13 所示的多层布线基片相同。

15 当用 X 射线观察图 17 (c) 和图 13 所示的多层布线基片时, 在 Al_2O_3 层都未看到龟裂等损伤的地方。由于 Al_2O_3 层机械强度较强, 即使加压约 $9.8 \times 10^6 \text{Pa}$ (100kgf/cm^2) 时, 也未看到龟裂等损伤, 可以得到抗接强度等机械强度良好的多层布线基片。

当评价多层布线基片 1709 的穿孔电阻时, 在合成层形成的铜箔布线具有在 Al_2O_3 层形成的低电阻布线的功能, 即可确定是低电阻的穿孔连接和布线电阻。并且, 由于使用高热传导的合成薄片作为树脂系列基片, 则多层布线基片 1709 的热传导度实现了约 $6 \text{W/m} \cdot \text{k}$ 的高热传导度。

本实施例中, 在陶瓷层和合成层, 使用完全一样的导电性树脂糊浆形成内穿孔, 但也可以使用各自不同的热硬化性导电性糊浆。另外, 作为用于陶瓷层的基材, 不限于 Al_2O_3 , 也可以使用高热传导的 AlN 和低温烧成的玻璃陶瓷中的任何一种。

实施例 10

实施例 8 或实施例 9 的多层布线基片是在表层配置使用树脂系列薄片的布线基片、在内层配置陶瓷布线基片, 在本实施例中, 如图 14 所示, 按陶瓷层
30 1801、树脂系列薄片 1803、陶瓷层 1802 的顺序叠层。也就是, 陶瓷布线基片

被配置在表层，使用树脂系列薄片的布线基片配置在内层。

本实施例的多层布线基片，在陶瓷层 1801 使用 $\text{Nd}_2\text{O}_5 \cdot \text{TiO}_2 \cdot \text{SiO}_2$ 系列的玻璃陶瓷等高介电系数层，在陶瓷层 1802 使用由 Al_2O_3 层和硼硅酸玻璃构成的低介电系数层，使树脂系列薄片 1803 介于中间，实现了介电系数不同的不同种类的叠层。

然而，陶瓷层并不限于这种组合，铁氧体等磁性体和 Ba-Ti-O 系列的电介质的不同种类的叠层体也可以实现。

本多层布线基片的优点如下。第 1，当直接对不同种类的陶瓷层进行叠层时，由于相互扩散和翘曲等问题，按照陶瓷层种类组合是很困难的，然而，在将树脂系列薄片介于陶瓷层之间时，可以与陶瓷层种类无关地容易地实现不同种类叠层。第 2，将树脂系列薄片介于陶瓷层之间，叠层时，不会在陶瓷层上产生裂纹等损伤。

本实施例的多层布线基片，可按图 18 所示制作。

首先，准备 $\text{Nd}_2\text{O}_5 \cdot \text{TiO}_2 \cdot \text{SiO}_2$ 系列玻璃陶瓷净化薄片 1801，以及由 Al_2O_3 和硼硅酸玻璃构成的净化薄片 1802（与实施例 8 相同）。

在其上面设置穿孔，在填充上述导电性糊浆 1803（与实施例 8 相同）以后，如图 18（a）所示，将形成了布线图的复制材料 1804、1805 从两面进行位置配合和叠合，形成叠层体，如图 18（b）所示，在 80℃加热、加压后，剥离载体，如图 18（c）所示，即在净化薄片 1801 上复制形成复制材料 1804、1805 的布线图。同样，在净化薄片 1802 上也复制了布线图。

本实施例中，由于在制作上述叠层体时的位置配合中采用了销钉叠层，则在净化薄片 1801 和 1802 的所定位置开了从 $3\text{mm} \phi$ 到 $3.3\text{mm} \phi$ 的贯通孔。净化薄片 1801 和 1802 与树脂系列基片共有该贯通孔的位置数据，这对于在烧成工序中不引起收缩是必要的。因此，在上述叠层体的两面，对在烧成温度下未烧结的 Al_2O_3 构成的净化薄片进行叠层，在大气环境中通过脱粘合剂和烧成，进行固定。首先，为了除去上述净化薄片 1801、1802 中的有机粘合剂，使用电炉，以 25℃ / 小时的升温速度，在氮环境中加热到 700℃，在温度 900℃处理 2 小时，进行烧成。烧成后，可以容易地除去 Al_2O_3 层，可以得到在平面方向无收缩状态下烧结的 $\text{Nd}_2\text{O}_5 \cdot \text{TiO}_2 \cdot \text{SiO}_2$ 系列基片（1801）和 Al_2O_3 基玻璃陶瓷基片（1802）。

接着,如图 18 (d) 所示,在陶瓷层之间,也就是净化薄片 1801、1802 之间,配置填充了导电性糊浆 1806 的合成薄片 1807,在用销钉进行位置配合后,在温度 170°C、压力约 $7.84 \times 10^6 \text{Pa}$ (80kgf/cm²) 条件下,热压处理 30 分钟。

当位置配合用销钉的直径为 3mm ϕ 时,可以看到未填充糊浆的一部分穿孔收缩了,在部分穿孔中通过销钉是困难的。但是,预料收缩的程度,对于按稍大些尺寸(从 3.06mm ϕ 到 3.3mm ϕ 左右)冲孔的穿孔,则可毫无问题地贯通销钉。这时,使冲孔直径仍为 3mm ϕ ,而使销钉直径比 3mm ϕ 细也是可以的。

通过叠层加压时的加热加压处理,上述合成薄片 1807 中的环氧树脂熔融软化,即可得到作为陶瓷层的净化薄片 1801、1802 一体化的多层布线基片(图 18 (e))。该构成与图 14 的构成一样。

在本实施例的合成薄片 1807 上未形成布线图,但是,根据情况也可以未硬化状态复制布线图。

本实施例中,使用由无机填料和环氧树脂构成的合成薄片,但不限定于此,例如不包括无机填料的树脂薄片、含有玻璃纤维布的半固化片、由芳族聚酰胺树脂和玻璃织布构成的预浸料等都是可以的。

本实施例中,使用了平面方向大致无收缩的烧结工作方案,当然也可以采用补偿收缩部分的立体各向同性的烧结工作方案。

当观察图 18 (e) 所示的多层布线基片时,在陶瓷层未看到龟裂等损伤的地方。

当评价本叠层体的穿孔电阻时,可以认为是低电阻的穿孔连接。使本多层布线基片吸湿后(85°C、85Rh、168hr)通过 230°C 的反流炉时(JEDEC leve 11),与仅叠层树脂系列基片时的穿孔连接电阻比较,可以实现电阻变动极少的穿孔连接。陶瓷层具有耐吸湿性高的效果。

另外,如图 15 所示,试作在图 14 (或图 18 (e)) 所示多层布线基片的表层两面再叠层树脂系列层 1807 的构成(陶瓷层、树脂系列层的构成与本实施例相同),当进行落下试验时,与陶瓷布线基片单独的构成比较,可以看到极难发生龟裂等损伤。

用于作为最表面层的树脂系列层 1807 的基材,不必是内层使用的合成薄片,可以配合用途选择环氧玻璃等。

由上述结果可见，本实施例实现了同时具有陶瓷优点和树脂系列优点的基片。

如上所述，本发明提供了在低温下可以使图形无偏差地、可靠且容易地复制微细布线图的复制材料，使用这种复制材料，可以实现具有微细布线图并有利于半导体的倒装片式安装的布线基片。

由于复制材料的布线层形成凸形状，容易压缩 IVH，在使穿孔连接稳定化方面是有利的。

本发明的复制材料，由于仅复制布线图（第 2 金属层等），可以再利用作为载体的第 1 金属层的构成材料，能够实现低成本化，工业上极为有用。

本发明的布线基片，由于使用本发明的复制材料，布线部分是不从基片突出的构成。这样，使用本发明的布线基片，即使有因叠层时的陶瓷层操作带来的形成上的困难，也可以容易制作将陶瓷布线基片和树脂系列布线基片叠层的多层布线基片。

实施例 1~10 的各复制材料，可以形成与布线图电连接的电感器、电容器、电阻器、半导体元件等电路零件，并可与布线图一起复制到基片上。电感器、电容器、电阻器等无源零件，最好用丝网印刷等印刷法在复制材料上形成。

实施形式 5

上述各实施形式中，已经对将布线图复制到基片上使用的复制材料（第 1~第 3 复制材料）进行了说明，在以下实施形式中，将对本发明的其他复制材料，即同时将布线图和电路零件复制到基片上的复制用零件布线图形成材料予以说明。

图 19 (a) 和图 19 (b) 表示本发明的复制用零件布线图形成材料一个实施形式（以下称第 4 复制材料）的概略断面图。

如图 19 (a) 所示，作为第 4 复制材料一种形式的复制材料 2001A 的构成是：在由作为第 1 金属层的离型载体用金属箔 2101 以及在其上形成的作为第 2 金属层的布线用金属箔 2102 的 2 层构造形成的复制用布线图形成材料上，用印刷法形成与布线用金属箔 2102 电连接的电路零件，即电感器 2103、电容器 2104、以及电阻器 2105。

如图 19 (b) 所示，作为第 4 复制材料的另一种形式的复制材料 2001B，基本上是与图 19 (a) 的复制材料 2001A 同样的构成，不仅是电感器 2103、电

容器 2104、以及电阻器 2105 等无源零件，而且半导体芯片 2106 等有源部件，也可以用连接部 2107 进行倒装片式安装，与布线用金属箔 2102 连接。

将图 19 (a) 和 (b) 所示的各复制材料压接到基片上以后，仅剥离离型载体 2101，将去除了离型载体 2101 的零件，即布线用金属箔 2102、电感器 2103、电容器 2104、电阻器 2105 等无源零件以及半导体芯片 2106 等有源部件复制到基片上。

实施形式 6

图 20 表示本发明的另一个复制用部件布线图形成材料（以下称为第 5 复制材料）的实施形式的构成。

如图 20 所示，第 5 复制材料 2002 的构成是：在由作为第 1 金属层的离型载体用金属箔 2201、在其上形成的剥离层 2202 以及在其上形成的作为第 2 金属层的布线用金属箔 2203 的 3 层构造形成的复制用布线图形成材料上，用印刷法形成电感器 2204、电容器 2205、以及电阻器 2206，与上述布线用金属箔 2203 进行电连接。

实施形式 7

图 21 表示本发明的又一个复制用零件布线图形成材料（以下称为第 6 复制材料）的实施形式的构成。

如图 21 所示，第 6 复制材料 2003 的构成是：在由作为第 1 金属层的离型载体用金属箔 2301、剥离层 2302、以及作为第 2 金属层的布线用金属箔 2303 的 3 层构造构成的复制用布线图形成材料上，用印刷法形成电感器 2304、电容器 2305、以及电阻器 2306，与上述布线用金属箔 2303 进行电连接。

离型载体用金属箔 2301，在表层部形成凹凸部。上述凸部对应于布线图，在该凸部领域上形成由有机层或金属镀层构成的剥离层 2302 和布线用金属箔 2303。离型载体用金属箔 2301 和布线用金属箔 2303 通过剥离层 2302 贴合。

上述第 4 到第 6 复制材料中，上述第 1 金属层和第 2 金属层的粘结强度弱，例如最好是 50gf/cm 以下。上述第 4 复制材料，由于使用了电镀法和蒸镀法等，在蚀刻、电镀、水洗等工序中，2 层金属层之间未能分离，但在剥离时可以看到仅是第 2 金属层能够容易剥离。同时，印刷形成的无源零件图可以容易地从作为载体的第 1 金属层剥离。

上述第 5 和第 6 复制材料中，使用具有粘结力的比 $1\mu\text{m}$ 薄的有机层作为

剥离层。该有机层材料，例如可以使用热硬化树脂的聚氨酯系列树脂、环氧系列树脂、酚醛树脂等，但不限于此，也可以使用其他热可塑性树脂。然而，当比 $1\mu\text{m}$ 厚时，剥离性能恶化，复制是困难的，因此最好是 $1\mu\text{m}$ 以下。

另外，为了达到降低粘结力的目的，可以使电镀层介于中间，作为剥离层。

- 5 例如，使比 $1\mu\text{m}$ 薄的金属镀层、镍镀层或镍磷合金层或铝镀层等介于铜箔之间，可以维持剥离性。

这样，关于由上述第2金属层构成的布线部，在基片上复制时，上述第2金属层容易与上述第1金属层剥离，因此很容易将上述第2金属层和零件图复制到上述基片。当剥离层是金属镀层时， 100nm 到 $1\mu\text{m}$ 的厚度就足够了，越
10 厚则工程成本越高，希望至少薄于 $1\mu\text{m}$ 。

即使在第5、第6复制材料中，第2金属层和印刷形成的无源零件图，可以容易地从作为载体的第1金属层剥离。

第4到第6复制材料中，第1金属层最好包含由铜、铝、银和镍组成的群组中选择的至少一种金属。特别是最好包含铜。第2金属层与第1金属层同样，
15 最好包含由铜、铝、银和镍组成的群组中选择的至少一种金属，但最好是第4复制材料包含银，第5或第6复制材料包含铜。其原因是：第1金属层使用铜时，费用低廉，也就是，使用市售产品时大多是具有一定厚度的箔。第2金属层使用铜时，容易由电镀生成。

第6复制材料中，若第1金属层和第2金属层同样时，具有用同样蚀刻液
20 可控制加工的效果。特别是金属层是铜的情况下，其优点是：用蚀刻进行精细加工的条件已经进行了很好的研究。上述金属可以是一种，也可以组合二种以上使用。

上述第6复制材料，当进行蚀刻等时，在蚀刻除去剥离层和第1金属层表层的情况下（参照图21），上述第1金属层和第2金属层最好包含同一成分的
25 金属。在剥离层中使用电镀层的情况下，图21所示的构成可以用铜蚀刻液加工，图20所示的构成不能用铜蚀刻液加工。当上述第1金属层和第2金属层包含同一成分的金属时，该金属的种类没有特别的限制，但最好由铜箔构成，由于导电性良好，特别最好是电解铜箔。上述金属可以是一种，也可以组合二种以上使用。

30 上述第4到第6复制材料中，上述第2金属层的厚度最好是 $1\sim 18\mu\text{m}$ 的

范围,特别是最好 $3\sim 12\mu\text{m}$ 的范围。若上述厚度薄于 $3\mu\text{m}$,则在将上述第2金属层复制到基片上时,未显示出良好的导电性,若上述厚度厚于 $18\mu\text{m}$,则难于形成微细的布线图。

上述第4和第5复制材料中,上述第1金属层的厚度最好是 $4\sim 100\mu\text{m}$ 的范围,特别是最好在 $20\sim 70\mu\text{m}$ 的范围。第1金属层具有载体的功能,另一方面,如图21所示,与布线层一样表层部被蚀刻,形成具有凸凸的构造,因此希望具有足够厚的金属层。第4到第6复制材料将载体层作为金属层(第1金属层),对于复制时产生的热变形和平面方向的应力变形,显示出足够的机械强度和耐热性。

10 形成与上述布线图电连接的无源零件的材料,使用糊浆状的材料。复制无源零件的基片,例如是由热硬化树脂构成的基片时,最好使用含有相同热硬化性树脂的材料作为无源零件的材料。在形成电感器时,在热硬化性树脂中混合的填料,使用磁性金属粉和铁氧体。在形成电容器时,使用钛酸钡和Pb系列钙钛矿等高介电系数的陶瓷粉作为填料。在形成各种电阻器时,使用碳精粉作为填料。这时,改变碳精粉的含有比率,即可调整电阻值。在用薄膜形成电阻体时,使用镍铬合金、铬硅、氮化钽或ITO等。

若使用上述第4或第5复制材料,即可在 100°C 以下的低温进行图形的复制,也可在陶瓷净化薄片上形成零件布线图。

20 当复制无源零件的基片是陶瓷时,在无源零件印刷中使用的材料(糊浆状材料),最好是在脱粘合剂工序中剩下的填料。因此,使用了溶解热分解性良好的粘合剂的载色剂,例如使用了在萘品醇中溶解粘结剂的载色剂的糊浆。具体地说,将对应于上述电感器、电容器、电阻特性的各种填料,与上述一起在3个滚筒中混匀,即形成可用于丝网印刷的糊浆状材料。

25 当形成电感器时,使用磁性金属粉和低温烧结的铁氧体作为填料,将其与玻璃混合作为材料。当形成电容器时,使用钛酸钡及玻璃和Pb系列钙钛矿等作为填料。当形成电阻器时,使用钨焦绿石、氧化钨、硼化镧作为填料,将其与玻璃混合作为材料。它们可与低温烧成的基片用陶瓷同时烧成,即使在内层电阻体的情况下,电阻值的调整也是比较容易的。

实施形式8

30 本实施形式表示上述第4复制材料(参照图19(a)(b))的制造方法。

本制造方法包含以下工序：(1) 如图 22 (a) ~ (e) 所示，在作为载体的第 1 金属层 2401 上，形成作为布线图的第 2 金属层 2403 直接粘着状态的 2 层构造的工序；(2) 如图 22 (e) (e') 所示，进行与上述第 2 金属层 2403 电接合的位置配合，并印刷形成零件图 2405、2406、2407、2408 的工序。

- 5 在图 22 (a) ~ (e) 所示工序中，使用干膜保护层 2404，在第 1 金属层 2401 上，形成布线图的反图形后，使用包含无电解电镀或电解电镀的图形电镀法和喷镀法、蒸镀法等的直接描绘法，形成由金属箔构成的布线图（第 2 金属层 2403）。这样，即可形成微细的布线图。

构成第 2 金属层 2402 的金属箔，在电镀法的情况下，可以与构成第 1 金属层 2401 的金属箔（例如铜箔）是相同的，也可以用不同金属的银镀膜构成。第 1 金属层的金属箔可以再利用。因此，可以低成本化，工业上的利用性良好。

形成与上述布线图电连接的无源零件的方法，印刷法最适合。胶版印刷、照相凹版印刷、丝网印刷等，哪种印刷法都可以，但最好使用丝网印刷法。若限于电阻体使用的图形，则 $1\mu\text{m}$ 以下的薄膜是适当的，这时可以用 PVD 法和 CVD 法粘着电介质层。

上述布线图的线宽，通常作为微细的线宽要求达到 $25\mu\text{m}$ 左右，本发明最好是这样的线宽。

实施形式 9

图 23 (a) ~ (f) 表示上述第 5 复制材料（参照图 20）的制造方法。

- 20 该制造方法包含以下工序：(1) 如图(a)所示，在第 1 金属层 2501 上，对由有机层或金属镀层构成的剥离层 2502 和含有与第 1 金属层 2501 同一成分的金属的第 2 金属层 2503 进行叠层，形成 3 层构造的工序；(2) 如图 23 (b) ~ (e) 所示，用化学蚀刻法，仅对第 2 金属层 2503 加工为布线图形状，在维持剥离层 2502 全体的状态下，形成复制用布线图 2503a（参照图 23 (e)）的工序；(3) 如图 23 (f) 所示，进行与上述布线图 2503a 电接合的位置配合，并印刷形成零件图（电感器 2505、电容器 2506、以及电阻器 2507）的工序。

在上述 (2) 的布线图 2503 的形成工序中，图 23 (b) 所示工序是在第 2 金属层 2503 上贴上干膜保护层 2504。在图 23 (c) 所示工序中，通过图形曝光，形成布线图领域 2504a。在图 23 (d) 所示工序中，通过显影和蚀剂，除去布线图领域 2504a 以外领域 (2504b) 的干膜保护层。在图 23 (e) 所示工序

中，剥离剩余的干膜保护层。

化学蚀刻可以具体地如下进行。使用含有铵离子的碱性氯化铜水溶液作为腐蚀剂，当剥离层 2502 由镍磷合金层构成时，可仅对金属层 2503 进行蚀刻。此后，使用硝酸和过氧化氢水的混合液作为蚀刻液，可以仅除去剥离层 2502。

- 5 采用这种方法，复制到基片的布线部未形成凹部，可使基片表面平坦。

实施形式 10

图 24 (a) ~ (f) 表示上述第 6 复制材料 (参照图 21) 的制造方法。

图 24 (a) ~ (c) 的工序是与上述实施形式 9 的第 5 复制材料的制造方法共同的，以下的工序不同。

- 10 第 5 复制材料的制造方法中，用化学蚀刻仅对第 2 金属层和剥离层进行图形加工，然而，第 6 复制材料的制造方法，如图 24 (d) (e) 所示，用化学蚀刻也将第 1 金属层 2601 的表层部加工成布线图形状。也就是第 1 金属层 2601 的表层部形成凹凸部。接着，如图 24 (f) 所示，进行与上述布线图形状电接合的位置配合，并印刷形成部件图 (电感器 2605、电容器 2606、电阻器 2607)。

- 15 若根据上述第 4~第 6 复制材料的制造方法，通过光刻法等化学蚀刻，可形成布线图的金属层，进而形成微细的布线图。在第 6 复制材料的制造方法中，由于构成布线图 (第 2 金属层) 的金属箔和构成载体 (第 1 金属层) 的金属箔是同样的，则可在一次蚀刻程序中将载体的表层形成与布线图同样的凹凸形状。

- 20 如上所述，可以再利用第 2 金属层以外的复制材料的构成材料。特别是第 6 复制材料，利用第 1 金属层被加工成布线图形状，可将该第 1 金属层再用于与凸版印刷不同制作方法的图形形成。这样，可以做到低成本化，工业上的利用性良好。

- 25 上述第 4~第 6 复制材料的制造方法中，也可以用电解电镀法形成上述第 2 金属层。同时，在第 2 金属层上也可以用电解电镀法再形成其他金属层 (第 3 金属层)。用电解电镀法形成上述第 3 金属层或布线图形成用第 2 金属层，不仅可在第 2 金属层和第 3 金属层的粘结面得到适度的粘结性，而且在上述金属层之间不产生间隙。这样，进行蚀刻等即可形成良好的布线图。或者，在第 2 金属层上，用板式电镀形成上述第 3 金属层后，按布线图形状进行掩蔽，也可以实现布线图形成。这时，具有防止复制后第 2 金属层表面氧化和焊锡润湿性
- 30

改善的效果。

该复制用布线图制造方法中，在上述第 2 金属层上形成第 3 金属层之前，最好对上述第 2 金属层表面进行粗糙化处理。所谓形成上述第 3 金属层之前，即在上述第 2 金属层上形成配线图用掩膜之前，或者在按上述布线图形状掩蔽
5 的第 2 金属层上按照上述布线图形成第 3 金属层之前。这样，若对上述第 2 金属层进行粗糙化处理，可提高上述第 2 金属层和上述第 3 金属层的粘结性。

上述复制材料的制造方法中，用电解电镀法，可在上述第 3 金属层上形成由不同于第 1 到第 3 金属层的金属构成的第 4 金属层。由于选择对腐蚀上述第 1 到第 3 金属层的蚀刻液具有化学稳定性的金属成分作为上述第 4 金属层材料，
10 因此在上述复制材料的制造方法中，用化学蚀刻法不会减少第 2、3、4 任一金属层的厚度，可以将包含上述第 1 金属层表层部的各金属层加工成布线图形状。

该第 4 金属层希望是化学性能稳定的低电阻的 Ag 或 Au 镀层。由于它们是难于氧化的金属，则用其使电镀布线层和例如在基片上形成的穿孔、穿孔芯片的凸部、或者导电性粘结剂的连接性更稳定。

上述第 5 或第 6 复制材料的制造方法中，形成与上述布线图电连接的无源
15 零件图形的方法，与第 4 复制材料的情况一样，印刷法是最适合的。当剥离层由镍镀层或镍磷合金层等镀层构成时，胶版印刷、照相凹版印刷、丝网印刷等任一种印刷法都可应用，但最好使用丝网印刷法。

零件图印刷中使用的材料，最好是糊浆状的。与上述第 4 复制材料的情况
20 一样，当复制零件的基片是以热硬化性树脂成分构成的基片时，使用含有热硬化性树脂的材料作为零件图材料。例如，在形成电感器时，可以使用磁性金属粉和铁氧体作为与热硬化性树脂混合的填料。在形成电容器时，可以使用钛酸钡和 Pb 系列钙钛矿等作为填料。在形成电阻器时，使用碳精粉作为填料。可以通过改变碳精粉比率控制电阻值。如上所述，也可以用薄膜形成电阻体。
25 电阻体的材料及其制作方法，与在第 4 复制材料制造方法的说明中所述相同。

上述第 5 复制材料与上述第 4 复制材料一样，由于可在 100℃ 以下的低温形成图形复制，则可在陶瓷净化薄片上形成零件布线图。

当复制零件的基片是陶瓷时，零件图印刷中使用的材料（糊浆状）最好是
30 经脱粘合剂工序只剩下的填料。因此，使用了热分解性良好粘合剂的载色剂，例如采用了使用在萘品醇中溶解粘合剂的载色剂的糊浆。具体地说，将对应于

上述电感器、电容器、电阻器特性的各种填料，与上述载色剂一起在三个滚筒中混匀，形成可进行丝网印刷的糊浆状态材料。

在形成电感器时，使用玻璃和作为填料的磁性金属粉与低温烧结的铁氧体混合的材料。形成电容器时，使用钛酸钡以及玻璃和 Pb 系列钙钛矿等作为填料。形成电阻器时，使用钉焦绿石、氧化钉、硼化镧等作为玻璃填料。它们可
5 与低温烧成基片陶瓷同时烧成，即使是内层电阻体，电阻值的调整也比较容易。

第 5 和第 6 二种复制用部件布线图可以分开使用。例如，当在复制材料上形成的零件布线图是被复制在叠层基片的内层时，特别是在穿孔正上方还形成
10 穿孔的情况下，使用图 20 所示的复制材料（第 5 复制材料），从穿孔连接的观点来看是最好的。

另外，当在表层复制时，特别是在电感器、电容器、半导体芯片等的端子间距离接近的情况下，为了争取爬电距离，最好是图 2 所示的部分加工到载体层的复制形成材料（第 6 复制材料）。

15 实施形式 11

图 22 (g) (g')、图 23 (h)、图 24 (h) 表示使用上述第 4~第 6 复制材料制造的电路基片的形式。

使用第 4~第 6 复制材料的电路基片的制造方法，至少有以下两种制造方法。本实施例说明的第 1 制造方法是零件内装布线基片（参照图 22 (g)、图 23
20 (h)、图 24 (h)）的制造方法，包含以下工序：

准备上述第 5~第 7 实施形式的复制材料（参照图 22 (e)、图 23 (f)、图 24 (f)），配置该复写材料，以便形成了零件布线图的一面与薄片状基材的至少一个表面接触，并将它们粘结的工序（参照图 22 (f)、图 23 (g)、图 24 (g)）；

25 通过从粘结在薄片状基材上的复制材料剥离作为载体的第 1 金属层，在上述薄片状基材上复制至少包含第 2 金属层和零件图的零件布线图层的工序。

这样，微细布线图和包含电感器、电容器、电阻器以及半导体芯片的零件图，在上述薄片状基材上形成平坦的形状（参照图 22 (g)、图 23 (h)）或凹形状（参照图 24 (h)）。这样制成的布线基片例如，在布线部分是凹形状时（图 24 (h)），容易实现布线部分与半导体芯片的凸部的位置配合，在半导体的倒
30 装片式安装方面是有利的。

实施形式 12

本发明的电路基片的第 2 制造方法是图 25 所示的多层电路基片的制造方法，是包含将由实施形式 11 的制造方法得到的电路基片（图 22 (g)、图 23 (h)、图 24 (h) 等）叠层二层以上的工序的方法。

5 这里，2702、2709 是形成布线图的第 2 金属层，2703 是电阻器，2704 是电容器，2705 是电感器，2706 是薄片状基材。

该电路基片在 100℃ 以下的低温可以复制形成零件图和布线图，不限于陶瓷净片薄片，对于使用热硬化树脂的薄片，也可以维持未硬化状态。这样，将电路基片在未硬化状态叠层二层以上后，可以一起进行热硬化收缩。

10 因而，对于 4 层以上的多层电路基片，不必在每层进行硬化收缩的补正。这样，即可制成具有微细布线图和零件图的多层构造的电路基片。对于形成内层的布线部和零件部，由于不必是上述的凹形状，平坦的也可以，因此可以利用图 22 (g)、图 23 (h) 所示的电路基片等。

实施形式 11 和本实施形式说明的制造方法中，上述薄片状基材包含无机
15 填料和热硬化性树脂组合物，至少有一个贯通孔，在上述贯通孔中最好填充导电性糊浆。这样，即可容易地得到热传导性优良、具有上述布线图通过上述导电性糊浆进行电连接的 IVH 构造的高密度安装用复合布线基片。

使用该薄片状基材制作布线基片时，不须高温处理，例如，进行热硬化性树脂的硬化温度是 200℃ 左右的低温处理，就足够了。

20 对上述薄片状基材整体，最好是上述无机填料的比重是 70~95 重量%，上述热硬化性树脂组合物的比重是 5~30 重量%，特别最好是上述无机填料的比重是 85~90 重量%，上述热硬化性树脂组合物的比重是 10~15 重量%。上述薄片状基材由于可含有高浓度的上述无机填料，则根据其含有量，可以任意设定布线基片的热膨胀系数、热传导度、介电常数等。

25 上述无机填料最好是由 Al_2O_3 、 MgO 、 BN 、 AlN 以及 SiO_2 组成的群组中选择的至少一种无机填料。通过适当决定上述无机填料的种类，可以将热传导性、热膨胀性、介电常数按所希望的条件设定。例如，可按照与安装的半导体的热膨胀系数相同程度设定上述薄片状基材的平面方向的热膨胀系数，而且可赋予高热传导性。

30 在上述无机填料中，使用 Al_2O_3 、 BN 、 AlN 等的薄片状基材，热传导性良

好；使用 MgO 的薄片状基材，热传导度良好而且热膨胀系数大。另外，使用 SiO₂ 特别是非晶质 SiO₂ 时，可得到热膨胀系数小、重量轻、低介电常数的薄片状基材。上述无机填料可以是一种，也可以组合二种以上使用。

含有上述无机填料和热硬化性树脂组合物的薄片状基材，可按以下方法制作。首先，在含有上述无机填料和热硬化性树脂组合物的混合物中加入粘度调整用溶剂，制成任意粘度的浆液。可以使用甲基乙基酮、甲苯等作为上述粘度调整用溶媒。

接着，在预先准备的离型薄膜上，使用上述浆液，用刮浆刀法造膜，以比上述热硬化性树脂的硬化温度低的温度进行处理，使上述粘度调整用溶剂挥发后，除去上述离型薄膜，即制成薄片状基材。

上述造膜时的膜厚，由上述混合物的组成和添加的上述粘度调整用溶剂的量适当决定，通常，厚度在 80~200 μm 的范围。另外，使上述粘度调整用溶剂挥发的条件，由上述粘度调整用溶媒的种类和上述热硬化树脂的种类等适当决定，通常，温度为 70~150℃，5~15 分钟。

通常，可以使用有机薄膜作为上述离型薄膜，最好是含有由聚乙烯、聚乙烯对苯二甲酸酯、聚萘二甲酸乙二醇酯、聚苯硫醚（PPS）、聚乙烯对苯二甲酸酯、聚酰亚胺和聚酰胺组成的群组中选择的至少一种树脂的有机薄膜，特别最好是 PPS。

此外，可以使用在薄片状增强材料中浸渗了热硬化性树脂组合物的片状基片，至少有一个贯通孔，在上述贯通孔中填充导电性糊浆。

上述薄片状增强材料只要能保持上述热硬化性树脂，没有特别的限制，最好是由玻璃纤维织布、玻璃纤维无纺布、耐热有机纤维织布以及耐热有机纤维无纺布组成的群组中选择的至少一种薄片状增强材料。上述耐热有机纤维是全芳香族聚酰胺（芳族聚酰胺树脂）、全芳香族聚酯、聚丁烯过氧化等，其中最好是芳族聚酰胺树脂。

上述热硬化性树脂要有耐热性，但没有特别的限制，特别是从耐热性良好来看，最好是包含由环氧系列树脂、酚醛系列树脂和氰化物系列树脂或者聚邻苯二甲酸苯酯树脂、聚苯醚树脂组成的群组中选择的至少一种树脂。上述热硬化性树脂可以是其中的一种，也可以组合二种以上使用。

这种薄片状基材的制作过程是：在上述热硬化性树脂组合物中浸渍上述薄

片状增强材料后，使其干燥，制作成半硬化状态。

上述浸渗最好按以下条件进行，即：在上述薄片状基材整体中的上述热硬化性树脂的比例为 30~60 重量%。

在该制造方法中，当使用含有上述热硬化性树脂的薄片状基材时，最好通过经加热加压处理的上述硬化性树脂的硬化，进行上述布线基片的叠层。这样，在上述布线基片的叠层工序中，上述热硬化性树脂的硬化温度是 200℃左右的低温处理就足够了。

上述薄片状增强材料也可以是在聚酰亚胺、LCP、芳族聚酰胺等膜的薄片上涂敷热硬化树脂。

另外，该布线基片并不限于树脂基片，也可以是陶瓷基片。这时，可以使用含有有机粘合剂、增塑剂和陶瓷粉末的净化薄片作为薄片状基材，其上至少有一个贯通孔，在上述贯通孔中填充导电性糊浆。该薄片状基材具有高耐热性、密闭性良好、热传导性优良。

上述陶瓷粉末最好是包含由 Al_2O_3 、 MgO 、 ZrO_2 、 TiO_2 、 BeO 、 BN 、 SiO_2 、 CaO 以及玻璃组成的群组中选择的至少一种陶瓷，特别最好是 Al_2O_3 50~55 重量%和玻璃粉 45~50 重量%的混合物。上述陶瓷可以是一种，也可以组合二种以上使用。

上述有机粘合剂，例如可以使用聚乙烯丁酸酯（PVB）、丙烯酸树脂、甲基纤维素树脂等，上述增塑剂，例如可以使用丁基苄基邻苯二甲酸酯（BBP）、邻苯二甲酸二丁酯（DBP）等。

含有上述陶瓷等的净化薄片，可以与含有上述无机填料和热硬化性树脂的薄片状基材的上述制作方法一样进行制作。各处理条件由上述构成材料的种类等适当决定。

例如，当用银构成图 22 所示复制材料的第 2 金属层 2403 即布线层时，由于银是具有耐氧化性的金属，则可以在大气中进行脱粘合剂处理和在大气的烧成，具有制作工艺容易的优点。另外，当用铜构成图 23 和图 24 所示第 2 金属层 2503、2603 时，由于复制的布线部是易氧化的贱金属，要求在非氧化环境例如氮环境中进行脱粘合剂处理和氮烧成工序。这样，净化薄片要求对应于该氮工序的构成。并且，对于在电感器、电容器、电阻器等的印刷中使用的载色剂、粘合剂，也要求在非氧化环境中有较强的热分解性。

上述薄片状基材的厚度，通常在 $100\sim 250\ \mu\text{m}$ 的范围。

上述薄片状基材，如上所述，最好至少有一个贯通孔，在上述贯通孔中填充导电性糊浆。上述贯通孔的位置通常应在能与布线图接触的位置，没有特别的限制，最好在间距为 $250\sim 500\ \mu\text{m}$ 的简单间隔位置上形成。

- 5 上述贯通孔的大小，没有特别的限制，通常是直径 $100\sim 200\ \mu\text{m}$ 的范围，最好是直径 $100\sim 150\ \mu\text{m}$ 的范围。

上述贯通孔的形成方法由上述薄片状基材的种类等适当决定，例如有：碳酸气体激光加工、用冲印铅字模型机加工、用金属模一次加工等。

- 10 上述导电性糊浆，应具有导电性，没有特别的限制，通常可以使用含有导电性金属材料的颗粒的树脂等。上述导电性金属材料，例如可以使用铜、银、金、银钯等；上述树脂，可以使用环氧系列树脂、酚醛系列树脂、纤维素系列树脂、丙烯酸系列树脂等有机粘合剂。

- 15 上述导电性糊浆中的上述导电性金属材料的含量，通常在 $80\sim 95$ 重量%的范围。当上述薄片状基材是陶瓷净化薄片时，用热可塑性粘合剂代替热硬化性树脂，用玻璃粉末作为粘结剂。

在上述工序中，复制材料和薄片状基材的粘结方法，以及从粘结在薄片状基材上的复制材料剥离第 1 金属层的方法，没有特别的限制，但是在上述薄片状基材包含陶瓷基片以外的热硬化性树脂的情况下，可按以下方法进行。

- 20 首先，按图 23 (g) 所示配置复制材料 (图 23 (f)) 和薄片状基 2508，经加热加压处理，使薄片状基材中的热硬化性树脂熔融软化，则在薄片状基材中埋没已形成布线图的金属层 2503 以及印刷的无源零件图 2505、2506、2507。2505 是电感器，2506 是电容器，2507 是电阻器。但是，当在电介质层的两面复制电容器电极的必要电路零件时，如图 23 (g) 所示，希望通过复制等在薄片状基材 2508 上形成与其对应的布线图 2510。

- 25 接着，在上述热硬化性树脂的软化温度或硬化温度下，对压接了复制材料的薄片状基材进行处理，在后者情况下，通过使上述树脂硬化，可以粘结复制用材料和薄片状基材。并且，第 2 金属层 2503 和薄片状基材 2508 的粘结也固定了。

- 30 上述加热加压条件，若是上述热硬化性树脂未完全硬化的条件，没有特别的限制，通常是压力约 $9.8\times 10^5\sim 9.8\times 10^6\text{Pa}$ ($10\sim 100\text{kg/cm}^2$)、温度为 $70\sim 260$

℃、时间是30~120分钟。

在复制材料(图23(f))和薄片状基材2508粘结后,拉伸作为载体层的第1金属层2501,使其在剥离层界面剥离,则可从第2金属层2503和无源零件图2505、2506、2507剥离第1金属层2501。

- 5 也就是,使剥离层介于中间,相对于第1金属层的上述第2金属层和零件图的粘结强度,弱于相对于薄片状基材的粘结强度,因此上述第1金属层和第2金属层及无源零件图的粘结面剥离。其结果是在上述薄片状基材上仅复制了部件和布线的图形,而第1金属层被剥离(参照图23(h))。

10 上述热硬化性树脂的硬化也可以在从上述零件布线图剥离第1金属层以后进行。

另外,当上述薄片状基材是构成上述陶瓷基片的净化薄片时,可以采用以下方法。例如,图22(a)~(d)的情况,在第1金属层2401使用铜箔,而用电解电镀法形成银布线,作为第2金属层2403即布线层。此后,用丝网印刷形成与该银布线电连接的无源零件等,从而形成复制用零件和布线的图形。

- 15 但是,陶瓷基片情况下由于伴随烧成,则未安装图22(e')所示的半导体芯片。对于这种构成,与上述同样,通过进行加热加压处理,将零件布线图埋没在作为薄片状基材的净化薄片中,可使净化薄片与复制用零件布线图形成材料粘结。

20 此后,与上述同样,通过载体的剥离,除去上述部件布线图以外的复制材料的构成材料。接着,在复制了零件布线图的净化薄片上,叠层约束用氧化铝净化薄片。然后,进行大气中脱粘合剂处理和大气中烧成处理,使上述陶瓷烧结,将复制的上述第2金属层和零件图固定在上述陶瓷基片上。由于该复制材料是用银形成布线,因此具有可实现大气中脱粘合剂和大气中烧成的优点。

25 另外,在图23(a)~(h)和图24(a)~(h)方法的情况下,用铜箔形成第1金属层,用使用光刻法的化学蚀刻法形成铜布线,作为第2金属层即布线层。铜布线比用电镀法制作的银布线便宜,而且耐移动性良好。然后,用丝网印刷形成与该铜布线电连接的无源零件等,形成复制用零件布线图。

30 但是,由于陶瓷基片情况下伴随烧成,则未安装图22(e')所示的半导体芯片。对于这种构成,与上述同样,通过进行加热加压处理,将布线图埋没在上述薄片状基材(净化薄片)中,可以粘结薄片状基材和复制用零件布线图形

成材料。然后，与上述同样，通过载体的剥离，除去上述零件布线图以外的构成材料。

接着，在复制了部件布线图的净化薄片上，叠层约束用氧化铝净化薄片。此后，在铜不氧化的环境例如氮环境中，进行脱粘合剂处理和烧成处理，通过
5 使上述陶瓷烧结，将复制的第 2 金属层和零件图固定在陶瓷基片上。由于该复制材料的布线是铜，则复制材料本身可用比银布线便宜的价格制成，但是铜布线必须在非氧化环境中进行烧成加工。

净化薄片的粘合剂和构成无源零件的糊浆的粘合剂，必须利用例如甲基丙烯酸系列丙烯酸基粘合剂等热分解性良好的粘合剂。

10 根据构成基片的净化薄片和构成无源零件的陶瓷的烧结条件，区别使用复制材料。

上述加热加压条件根据上述净化薄片和导电性糊浆中含有的有机粘合剂的种类等适当决定，通常是压力约 $9.8 \times 10^5 \sim 1.96 \times 10^7 \text{Pa}$ ($10 \sim 200 \text{kg/cm}^2$)、温度为 $70 \sim 100^\circ\text{C}$ 、时间是 $2 \sim 30$ 分钟。因而，可以对净化薄片无损伤地形成布线
15 图。

上述脱粘合剂处理的条件可以根据上述粘合剂的种类、构成布线图的金属等适当决定，通常是使用电炉，温度为 $500 \sim 700^\circ\text{C}$ ，进行 $2 \sim 5$ 小时处理。

上述烧成处理的条件根据上述陶瓷的种类等适当决定，通常是使用带式炉，在空气中或氮气中，温度为 $860 \sim 950^\circ\text{C}$ ，时间是 $30 \sim 60$ 分钟。

20 进一步对上述布线基片的第 2 制造方法即多层电路基片的制造方法予以说明。按照该方法，制作图 25 所示多层电路基片时，可以将上述制成的单层电路基片顺序叠层，再通过进行层间粘结而制成。当然，将单层电路基片叠层二层以上，再一起硬化也是可以的。

例如，在对具有包含热硬化性树脂的薄片状基材的电路基片进行叠层时，
25 如图 26 (a) ~ (c) 所示，与上述同样，在薄片状基材上，在未热硬化的低温区域仅复制部件布线图，即可得到图 26 (a') ~ (c') 所示的单层电路基片。接着，在上述热硬化性树脂的硬化温度，对该单层电路基片的叠层体进行加热加压处理，使上述热硬化性树脂硬化，从而使上述电路基片之间粘结固定。

在使进行零件布线图复制时的加热加压条件的温度为 100°C 以下时，复制
30 后可将薄片状基材当作预浸料使用。这样，顺序叠层单层电路基片而不须粘结，

然后通过将多个叠层的单层电路基片一起粘结固定，即可制成多层电路基片。

例如，对薄片状基材包含陶瓷的陶瓷电路基片进行叠层时，与上述同样，在薄片状基材上仅复制零件布线图以后，叠层该单层陶瓷电路基片，通过进行加热加压处理，可同时进行陶瓷的烧成和电路基片间的粘结固定。

5 上述多层电路基片（图 25）的层数没有特别的限制，通常是 4~8 层，也可以达到 12 层。上述多层电路基片的整体厚度，通常是 500~1000 μm 。

构成上述多层电路基片（图 25）的最外层以外的中间层的电路基片表面，当考虑用内穿孔的电连接构造时，将布线图埋入凹部的不是凸凹面，可以是平坦的。为了得到这种构造，可以使用第 4 或第 5 复制材料。上述多层电路基片
10 的最外层，可以是表面平坦的电路基片，然而，对于表面有凹部而且在其底部形成第 2 金属层等的布线基片，将更易于图 24 (h) 所示半导体芯片等的安装。

以下，说明关于上述实施形式 5~12 的更具体的实施例。

实施例 11

图 22 (a) ~ (g') 是第 4 复制材料制造工序的概略断面图。

15 如图 22 (a) ~ (e) 和图 22 (a) ~ (e') 所示，制成了包含无源零件 2405、2406、2407 的复制材料（图 22 (e)）和包含有源零件的半导体芯片 2408 的复制材料（图 22 (e')）。

如图 22 (a) 所示，准备厚度 35 μm 的电解铜箔作为第 1 金属层 2401。首先，将铜盐原料溶解在碱性浴中，使其在高电流密度的旋转滚筒中进行电沉积，制成金属层（铜层）。连续卷绕该铜层，即制成电解铜箔。
20

如图 22 (b) 所示，用于膜保护层 2404，形成布线的反图形。此后，如图 22 (c) 所示，在上述第 1 金属层 2401 的面上，用电解电镀法对由银构成的布线图形成用金属层 2403 进行叠层，使其厚度为 9 μm ，制成图 22 (d) 所示的 2 层构造。进行粗糙化处理，使其表面的中心线平均粗糙度 (Ra) 为 4 μm 左右。
25

然后，用筛网印刷形成相当于无源零件（电感器、电容器、电阻器）的部分。本实施例中，假设在陶瓷基片上进行安装，设定了可同时烧成的无源零件的构成。

30 作为电感器 2405，使用 Ni-Zn 铁氧体粉以及丙烯酸树脂 5 重量%（共荣社化学制：聚合度 100cps）、萘品醇（关东化学社制）15 重量%、BBP（关东

化学社制) 5 重量%, 用 3 个滚筒混匀这些成分, 制成糊浆状材料。

作为电容器 2406, 使用 Pb 系列钙钛矿化合物 ($\text{PbO-MgO-Nb}_2\text{O}_5\text{-NiO-WO}_3\text{-TiO}_2$) 粉状体, 按同样的构成在 3 个滚筒中混匀, 制成糊浆状材料。作为电阻器 2407, 使用在氧化钨粉末 5~50 重量%中混合了低熔点硼硅酸玻璃 95~50 重量%的材料, 同样制成糊浆状材料。

使用这些糊浆, 应用所定形状的掩模, 在图 22 (d) 所示 2 层构造上, 如图 22 (e) 所示, 分别印刷形成电感器 2405、电容器 2406、电阻器 2407。印刷后, 在 90°C、20 分钟的条件下进行干燥。

在陶瓷基片上进行复制、烧成和固定时, 未在复制材料上形成半导体芯片等有源零件 (参照图 22 (e))。然而, 在树脂基片上复制时, 可以对有源零件的半导体芯片 2408 等进行倒装片式安装 (图 22 (e'))。倒装片式安装后, 注入未充满部分 2411, 以填埋半导体芯片 2408 和布线图 2412 的间隙, 在 150°C 可以完全硬化一体化。

用图 22(e)的复制材料, 如图 22 (f) ~ (g) 所示, 制成陶瓷电路基片。

首先, 准备复制布线图的基片 2409。该基片 2409 可按以下方法制成: 制作包含低温烧成陶瓷材料和有机粘合剂的低温烧成陶瓷净化薄片 A, 在其上设置穿孔, 在上述穿孔中填充导电性糊浆 2410。以下表示上述净化薄片 A 的成分组成。

(净化薄片 A 的成分组成)

陶瓷粉末 Al_2O_3 和硼硅酸玻璃的混合物 (日本电气硝子社制: MLS-2000) 88 重量%

羧酸系列丙烯基粘合剂 (共荣社化学制: 纳钙长石 8125T) 10 重量%

BBP (关东化学社制) 2 重量%

称量上述各成分, 实现上述组成, 在该混合物中添加甲苯溶剂作为粘度调整用溶剂, 使上述混合物的粘合液粘度达到约 $20\text{Pa}\cdot\text{s}$ 。接着, 在其中加入氧化铝圆石, 在速度 500rpm 条件下, 在筒中旋转混合 48 小时, 制成浆液。

然后, 准备厚度 $75\mu\text{m}$ 的 PPS 薄膜作为离型薄膜, 在该 PPS 薄膜上, 用上述粘合液, 采用刮浆刀法制成间隙约 0.4mm 的造膜薄片。再使上述薄片中的上述甲苯溶剂挥发, 除去上述 PPS 薄膜, 即制成厚度 $220\mu\text{m}$ 的净化薄片 A。该净化薄片 A, 由于在作为有机粘合剂的上述羧酸系列丙烯基粘合剂中添加了

增塑剂BBP，则具有高强度、挠性、以及良好的热分解性。

利用其可挠性，按所定大小切割该净化薄片A，使用冲印铅字模型机，在间距为0.2mm~2mm的等间隔位置，设置直径0.15mm的贯通孔（穿孔）。接着，用筛网印刷法在该贯通孔中填充穿孔填充用导电性糊浆。通过以上工序，
5 即制成基片2409。导电性糊浆2410，按以下组成调配以下材料，由三个滚筒进行混匀。

（导电性糊浆2410）

球形状银颗粒（三井金属矿业社制：粒子直径 $3\mu\text{m}$ ）75重量%

丙烯酸树脂（共荣社化学制：聚合度100cps）5重量%

10 萘品醇（关东化学社制）15重量%

BBP（关东化学社制）5重量%

然后，如图22（f）所示，在上述基片2409的两面，连接图22（e）的复制材料，使用热压机，在温度 70°C 、压力约 $5.88\times 10^6\text{Pa}$ （ $60\text{kg}/\text{cm}^2$ ）条件下加热加压处理5分钟。关于电容器2406，为了形成用上下电极面夹住该电介质层的构造，也可以在基片2409上预先由复制等形成电极图2411。这种方法只是在使用印刷形成电容器的本发明的复制材料时才是可能的，使用在基片净化薄片上印刷电介质层的已有方法是困难的。
15

通过加热加压处理，上述基片2409中的丙烯酸树脂熔融软化，上述第2金属层的布线层2403和电路部件2405、2406、2407埋在基片2409中。

20 冷却该基片2409和复制材料的叠层体后，从上述叠层体剥离作为复制材料的载体的金属层2401，则得到了在两面复制了布线层2403和电路零件2405、2406、2407的电路基片薄片。

接着，用在该烧成温度未烧结的氧化铝无机填料为原料的净化薄片夹住该电路基片薄片，在大气环境中脱粘合剂和烧成，进行固定。首先，为了除去电路基片（图22（g））中的有机粘合剂，使用电炉，以 25°C /小时的升温速度，
25 加热到 500°C ，在温度 500°C 处理2小时。再用带式炉，在大气中 900°C 下，对上述已经脱粘合剂处理的布线基片处理20分钟，进行烧成。该条件是升温20分钟，降温20分钟，内外区合计60分钟。烧成后，可以容易除去氧化铝层。

该布线基片，烧成后，形成平坦的安装表面。在该电路基片（22（g））的
30 布线层2403上，也可以形成镀金层。

在该电路基片上未发生翘曲、裂纹、变形。这是由于在平面方向采用了无收缩烧结工作方法，采用该方法，可以实现铜箔布线和陶瓷基片的同时烧成。电路零件（电感器、电容器、电阻器）的各个安装位置也是正确的，可以一次复制形成按照严密设计的电路基片。

- 5 即使进行电容器高温负荷可靠性试验（125℃、50V、1000 小时），在电容器 2406 电介质层的绝缘电阻也没有下降，可以确保 $10^6 \Omega$ 以上的绝缘电阻。并且，电介质层的介电常数是 5000，基片层的介电常数是 8.1。电感器 2405 的电感可以确保 $0.5 \mu H$ 。电阻器 2407 的电阻值可以实现 100Ω 到 $1M \Omega$ 的任意值。

10 这样，使用本发明的复制材料，可以容易地实现包含电感器、电容器、电阻器等的无源零件的电路形成。

此外，本实施例的优点是：通过在平面方向的无收缩烧成加工和用电镀法的细致的导电图的复制加工，得到了电导率很大的布线，而且，由于在布线金属中使用银，则可在大气中脱粘合剂和烧成。特别是可采用后者的加工，基片组成，电感器、电容器、电阻器等无源零件的各组成，都可以广泛地选择。

- 15 图 22 (f) (g') 表示将图 22 (e') 所示复制材料复制、安装、固定在树脂系列基片的情况，与陶瓷净化薄片的情况一样，可以良好地进行一次性复制、安装。

实施例 12

20 图 23 (a) ~ (h) 是表示使用第 5 复制材料的布线基片制造工序的概略断面图。

如图 23 (a) ~ (f) 所示，制作第 5 复制材料。

最初，如图 23(a)所示，准备厚度 $35 \mu m$ 的电解铜箔作为第 1 金属层 2501。具体地说，将铜盐原料溶解在碱性浴中，使其在高电流密度的旋转滚筒中进行电沉积，制成金属层（铜层），再连续卷绕该铜层，即制成电解铜箔。

- 25 然后，在上述第 1 金属层 2501 的面上，形成镍磷合金的薄镀层作为剥离层 2502。用电解电镀法将与上述第 1 金属层 2501 相同的电解铜箔进行叠层，形成厚度 $9 \mu m$ 的布线图形成用金属层 2503，即第 2 金属层。这样，即制成 3 层构造的叠层体（参照图 23 (a)）。

30 进行粗糙化处理，使该表面的中心线平均粗糙度 (Ra) 为 $4 \mu m$ 。上述粗糙化处理，可在上述电解铜箔上通过析出铜的微细颗粒来进行。

接着,如图 23 (b)所示,在上述叠层体上,用光刻法贴上干膜保护层(DFR) 2504,如图 23 (c)所示,进行布线图部分的曝光和显影。然后,如图 23 (d)所示,用化学蚀刻法(在氯化铜水溶液中添加铵离子的碱系列溶液中浸渍)对上述叠层体中的第 2 金属层 2503 进行蚀刻,形成任意的布线图。该腐蚀剂仅 5 蚀刻第 2 金属层 2503,并不蚀刻作为剥离层的镍磷合金层。

此后,如图 23 (e)所示,用剥离剂除去剩下的干膜保护层,即可得到复制材料。

然后,用筛网印刷形成相当于无源零件的部分。本实施例中,假定在陶瓷基片上进行安装,则使用可同时烧成的电感器、电容器、电阻器。

10 作为电感器 2505,使用 Ni-Zn 铁氧体粉和丙烯酸树脂 5 重量%(共荣社化学制:聚合度 100cps)、萘品醇(关东化学社制) 15 重量%、BBP(关东化学社制) 5 重量%,用 3 个滚筒混匀这些成分,制成糊浆状材料。

作为电容器 2506,使用 Pb 系列钙钛矿化合物($\text{PbO-MgO-Nb}_2\text{O}_5\text{-NiO-WO}_3\text{-TiO}_2$)粉状体,按同样的构成,由 3 个滚筒进行混匀,制成糊浆状材料。

15 作为电阻器 2507,使用在氧化钨粉末 5~50wt%中混合了低熔点硼硅酸玻璃 95~50wt%的材料,同样制成糊浆状材料。

使用这些糊浆,应用所定形状的掩模,在图 23 (e)所示复制材料上,如图 23 (f)所示,印刷形成电感器 2505、电容器 2506、电阻器 2507。使用该复制材料,如图 23 (g)~(h)所示,制成陶瓷电路基片。

20 首先,准备基片 2508。该基片 2508 可按以下方法制作:制成包含低温烧成陶瓷材料和有机粘合剂的低温烧成陶瓷净化薄片 B,在其上设置穿孔,在上述穿孔中填充导电性糊浆 2509。以下表示上述净化薄片 B 的成分组成。

(净化薄片 B 的成分组成)

25 陶瓷粉末 Al_2O_3 和硼硅酸铅玻璃的混合物(日本电气硝子社制:MLS-1000) 88 重量%

甲基丙烯酸系列系列丙烯酸粘合剂(共荣社化学制:纳钙长石 7025) 10 重量%

BBP(关东化学社制) 2 重量%

30 称量上述各成分,实现上述组成,在该混合物中添加甲苯溶剂作为粘度调整用溶剂,使上述混合物的粘合液粘度达到约 $20\text{Pa}\cdot\text{s}$ 。接着,在其中加入氧

化铝圆石，在速度 500rpm 条件下，在筒中旋转混合 48 小时，制成浆液。

然后，准备厚度 75 μm 的 PPS 薄膜作为离型薄膜，在该 PPS 薄膜上，用上述粘合液，采用刮浆刀法制成间隙约 0.4mm 的造膜薄片。再使上述薄片中的上述甲苯溶剂挥发，除去上述 PPS 薄膜，即制成厚度 220 μm 的净化薄片 B。

- 5 该净化薄片 B，由于在作为有机粘合剂的上述甲基丙烯酸系列丙烯酸粘合剂中添加了增塑剂 BBP，则具有挠性以及良好的热分解性。

利用其挠性，按所定大小切割该净化薄片 B，使用冲印铅字模型机，在间距为 0.2mm~2mm 的等间隔位置，设置直径 0.15mm 的贯通孔（穿孔）。接着，用丝网印刷法在该贯通孔中填充穿孔填充用导电性糊浆 2509。通过以上工序，
10 即制成基片 2508。导电性糊浆 2509，按以下组成调配以下材料，由三个滚筒进行混匀。

（导电性糊浆 2509）

球形状的银颗粒（三井金属矿业社制：粒子直径 3 μm ）75 重量%

丙烯酸树脂（共荣社化学制：聚合度 100cps）5 重量%

- 15 萘品醇（关东化学社制）15 重量%

BBP（关东化学社制）5 重量%

接着，在基片 2508 的两面，连接地配置上述制成的复制材料（图 23 (f)），使用热压机，在温度 70℃、压力约 $5.88 \times 10^6 \text{Pa}$ (60kg/cm^2) 条件下加热加压处理 5 分钟。关于电容器 2506，为了形成用上下电极面夹住该电介质的构造，在基片 2508 上由复制等形成电极图 2510。这种方法只是在使用印刷形成电容器的
20 本发明的复制材料时才是可能的，使用在基片净化薄片上直接印刷电介质层的已有方法是困难的。

通过加热加压处理，上述基片 2508 中的丙烯酸树脂熔融软化，作为布线图的第 2 金属层 2503 和电路零件电感器 2505、电容器 2506、电阻器 2507 都
25 埋在基片 2508 中。

冷却该复制材料和基片 2508 的叠层体后，从上述叠层体剥离作为复制材料的载体的第 1 金属层 2501 和剥离层 2502，则得到了在两面复制了作为布线图的第 2 金属层 2503 和电路零件电感器 2505、电容器 2506、电阻器 2507 的电路基片薄片。

- 30 然后，用在基片烧成温度未烧结的氧化铝无机填料为原料的净化薄片夹住

该电路基片薄片进行叠层，在氮环境中脱粘合剂和烧成，进行固定。

首先，为了除去电路基片薄片（图 23 (h)）中的有机粘合剂，使用电炉，以 25°C / 小时的升温速度，加热到 600°C，在温度 600°C 处理 2 小时。接着，用带式炉，对已经脱粘合剂处理的布线基片在氮环境中 900°C 下处理 20 分钟，
5 进行烧成。该条件为升温 20 分钟，降温 20 分钟，合计 60 分钟。烧成后，可以容易除去氧化铝层。

在该布线基片上（图 23 (h)），形成平坦的安装表面。在该电路基片（图 23 (h)）的布线层 503 上，也可以形成镀金层。

在该电路基片上未产生翘曲、裂纹、变形。这是由于在平面方向采用无收
10 缩烧结方法，陶瓷基片仅在厚度方向收缩。这样，可以实现铜箔布线和陶瓷基片的同时烧成。各个电路零件的安装位置也是正确的，可以一次复制形成按照严密设计的电路基片。

即使进行电容器高温负荷可靠性试验（125°C、50V、1000 小时），在电容器 2506 的电介质层的绝缘电阻也没有下降，可以确保 $10^6 \Omega$ 以上的绝缘电阻。
15 并且，电介质层的介电常数是 5000，基片层的介电常数是 8.1。电感器 2505 的电感可以确保 0.5 μ H。电阻器的电阻值可以实现 100 Ω 到 1M Ω 的任意值。

这样，使用本发明的复制材料，可以容易地实现包含电感器、电容器、电阻器等的电路形成。

实施例 13

20 图 24 (a) ~ (h) 是表示使用上述第 6 复制材料的布线基片的制造工序的概略断面图。

首先，按照图 24 (a) ~ (f) 所示，制作第 6 复制材料。

首先，准备厚度 35 μ m 的电解铜箔作为第 1 金属层 2601。将铜盐原料溶解在碱性浴中，使其在高电流密度的旋转滚筒中进行电沉积，制成金属层（铜
25 层），再连续卷绕该铜层，即制成电解铜箔。

接着，在上述第 1 金属层 2601 的面上，涂敷由有机层构成的薄的粘结剂，形成剥离层 2602。然后，用电解电镀法将与上述第 1 金属层 2601 相同的电解铜箔进行叠层，形成厚度 9 μ m 的布线图形成用第 2 金属层 2603。这样，即可制成如图 24 (a) 所示的 3 层构造的叠层体。

30 进行粗糙化处理，使该表面的中心线平均粗糙度 (Ra) 为 4 μ m 左右。上

述粗糙化处理，可在上述电解铜箔上通过析出铜的微细颗粒来进行。

然后，如图 24 (b) 所示，在上述叠层体上，用光刻法贴上干膜保护层 (DFR) 2604。再如图 24 (c) 所示，进行布线图部分的曝光和显影。此后，如图 24 (d) 所示，上述叠层体中，不仅是第 2 金属层 2602，而且第 1 金属层 2601 的表层部，也用化学蚀刻法（在氯化铁水溶液中浸渍）蚀刻，形成任意布线图。

以后，用剥离剂除去 DFR2604，得到图 24 (e) 所示的 3 层构造。由于第 1 金属层和第 2 金属层都同样由铜构成，因此用一次化学蚀刻，不仅在第 2 金属层，还可在第 1 金属层上部分地形成凸部布线层。该构造的特征是可按布线图形状加工到作为载体层的第 1 金属层。本实施例中，用有机层作为剥离层，然而，例如即使用镍镀层等，也可以得到具有同样作用的复制材料。

该 3 层构造中，上述第 1 金属层 2601 和布线图形成用第 2 金属层 2603 的剥离层 2602，本身的粘结力弱但耐药品性强，即使在整体该 3 层构造上进行蚀刻处理，层间不会剥离，可以毫无问题地形成布线图。另一方面，使上述第 1 金属层 2601 和第 2 金属层 2603 的剥离层 2602 介于中间的粘结强度是 40g/cm，剥离性良好。

然后，用丝网印刷形成电路零件。本实施例中，假定在树脂系列基片上进行安装，形成了可同时硬化的电感器、电容器、电阻器等无源零件。

作为电感器 2605，使用 Ni-Zn 铁氧体粉和液状环氧树脂 10wt%（日本レソケ社制、EF-450）、偶联剂 0.3 重量%（味の素社制、钛酸盐系列：46B），用高速公转、自转的混匀机将这些成分混匀，制成糊浆状材料。

然而，也制成了由将磁性合金粉、铁硅铝磁合金粉作为填料的同样构成组成的糊浆。作为电容器 2606，使用 Pb 系列钙钛矿化合物（ $\text{PbO-MgO-Nb}_2\text{O}_5\text{-NiO-WO}_3\text{-TiO}_2$ ）粉状体，按同样的构成用混匀机进行混匀，制成糊浆状材料。作为电阻器 2607，制成由改变碳含有量的同样构成组成的糊浆状材料。

用这些糊浆，应用所定形状的掩模，在图 24 (e) 所示 3 层构造上，如图 24 (f) 所示，通过印刷形成电路零件，从而形成第 6 复制材料。印刷后，在 90 °C、20 分钟条件下进行干燥。

在本复制材料上，假定在仍用本复制材料进行复制后的布线基片上安装半导体芯片 2608，则形成了布线 2613。

此后，如上述图 24 (g) ~ (h) 所示，用以下方法制成印刷电路基片。

首先, 准备基片 2610。该基片 2610 按下述方法制作: 配制由合成材料构成的薄片状基材, 在其上设置穿孔, 在上述穿孔中填充导电性糊浆 2611。以下表示上述薄片状基片 2610 的成分组成。

(薄片状基片 2610 的成分组成)

- 5 Al_2O_3 (昭和电工社制、AS-40: 粒径 $12\mu\text{m}$) 90 重量%
- 液状环氧树脂 (日本レツケ社制、EF-450) 9.5 重量%
- 碳黑 (东洋カーボン社制) 0.2 重量%
- 偶联剂 (味の素社制、钛酸盐系列: 46B) 0.3 重量%

10 称量上述各成分, 实现上述组成, 在该混合物中添加甲基乙基酮溶剂作为粘度调整用溶剂, 使上述混合物的浆液粘度达到约 $20\text{Pa}\cdot\text{s}$ 。接着, 在其中加入氧化铝圆石, 在速度 500rpm 条件下, 在筒中旋转混合 48 小时, 制成粘合液。

15 然后, 准备厚度 $75\mu\text{m}$ 的 PET 薄膜作为离型薄膜, 在该 PET 薄膜上, 用上述浆液, 采用刮浆刀法制成间隙约 0.7mm 的造膜薄片。接着, 在温度 100°C 将该造膜薄片放置 1 小时, 使上述薄片中的上述甲基乙基酮溶剂挥发, 除去上述 PET 薄膜, 制成厚度 $350\mu\text{m}$ 的薄片状基材 601。由于在温度 100°C 进行上述溶剂的除去, 因此上述环氧树脂仍是未硬化状态, 上述薄片状基材具有挠性。

20 利用其挠性, 按所定大小切割该薄片状基材, 使用碳酸气体激光, 在间距为 $0.2\text{mm}\sim 2\text{mm}$ 的等间隔位置, 设置直径 0.15mm 的贯通孔 (穿孔)。接着, 用丝网印刷法在该贯通孔中填充穿孔填充用导电性糊浆 2611。通过以上工序, 即制成上述基片 2610。上述导电性糊浆 2611, 按以下组成调配以下材料, 由三个滚筒进行混匀。

(导电性糊浆 2611)

- 环形状的铜颗粒 (三井金属矿业社制: 粒径 $2\mu\text{m}$) 85 重量%
- 双酚 A 型环氧树脂 (油化シエルエポキシ社制、环氧树脂 828) 3 重量%
- 25 铍钴脂 (グルシジルエステル) 系列环氧树脂 (东都化成社制、YD-171) 9 重量%

胺加合物硬化剂 (味の素社制、MY-24) 3 重量%

30 接着, 如图 24 (g) 所示, 在上述基片 2610 的两面, 连接上述制成的复制材料 (图 24 (f)) 的零件图, 使用热压机, 在温度 120°C 、压力约 $9.8\times 10^5\text{Pa}(10\text{kg}/\text{cm}^2)$ 条件下进行加热加压处理。

关于电容器 2606, 在形成用上下电极面夹住该电介质层的构造时, 可以在基片 2610 上复制形成电极图 2612。这种方法在使用印刷形成电容器的本发明复制材料时是可能的, 但在将陶瓷作为填料的合成薄片上, 印刷电介质层的已有方法是困难的。

5 通过该加热加压处理, 基片 2610 中的环氧树脂(上述薄片状基材和导电性糊浆 2611 中的环氧树脂)熔融软化, 如图 24 (h) 所示, 电路零件图(电感器 2605、电容器 2606、电阻器 2607)和作为布线图的第 2 金属层 2603 埋在基片 2610 中。接着, 使加热温度进一步上升, 在温度 175°C 处理 60 分钟, 使上述环氧树脂硬化。此后, 在布线 2613 上倒装片式安装半导体芯片 2608。

10 这样, 上述薄片状基材和整个电路零件图牢固粘结, 而且上述导电性糊浆 2611 和各电路零件图电连接(内穿孔连接)并牢固粘结。

然后, 通过剥离作为载体层的第 1 金属层 2601 和剥离层 2602, 如图 24 (h) 所示, 得到了在两面具有电路零件图(电感器 2605、电容器 2606、电阻器 2607)和布线图(第 2 金属层 2603)的布线基片。在该布线基片上, 形成了与复制材料第 1 金属层 2603 被蚀刻的深度对应的凹部, 全部布线图和电路零件图都在
15 上述凹部的底部形成。

使用本复制材料, 向基片 2610 进行第 2 金属层 2603 等的复制时, 使上述第 1 金属层 2601 和第 2 金属层 2603 的剥离层 2602 介于中间的粘结面容易剥离, 则可以仅将上述第 2 金属层 2603 和电路零件图(电感器 2605、电容器 2606、
20 电阻器 2607)复制到上述基片上。

本实施例中, 作为载体的第 1 金属层 2601 由厚度 35 μm 的铜箔构成, 则即使复制时基片 2610 的基材变形, 载体层也可以承受其变形应力。另外, 本实施例的复制材料, 由于布线部分构成凸部, 则在压接时, 在载体层的第 1 金属层 2601 的凹部, 很容易流入基片 2610 的基材, 易于抑制使图形变形的横方
25 向的变形应力。因而, 本实施例的图形变形仅是相当于基材的硬化收缩的 0.08%。

本实施例中, 使用由有机层构成的剥离层, 但是即使在剥离层使用具有 200nm 以下的厚度的 Ni 镀层等镀层, 同样可以实现布线图的复制形成。

通过在凹部形成的布线 2613 上使凸部进行位置配合, 则可在布线 2613 上
30 容易地进行倒装片式安装半导体芯片 2608 的工作。

电路零件各个安装位置是正确的，可以一次复制形成严密设计的电路基片。本实施例的布线基片，半导体芯片 2608 的凸部和布线 2613 的接合是良好的，具有半导体芯片 2608 的旁路电容器功能的安装的电容器 2606，也有良好的功能。即使进行电容器高温负荷可靠性试验（125℃、50V、1000 小时），在
5 电容器 2606 的电介质层的绝缘电阻也不会下降，可以确保 $10^6 \Omega$ 以上的绝缘电阻。

电介质层的介电常数是 200，基片层的介电常数是 8.1。电感器 2605 的电感，不管是铁氧体还是磁性合金，都可以确保 $0.5 \mu H$ 以上的足够值。电阻器 2607 的电阻值可以实现 100Ω 到 $1M \Omega$ 的任意值。

10 这样，使用本发明的复制材料，即可容易地实现包含布线图、半导体芯片等有源零件、以及电感器、电容器、电阻器等无源零件的电路形成。

实施例 14

使用本发明第 4~第 6 的复制材料，采用与上述实施例 13 同样制作的合成材料构成的基片，制成图 25 所示的多层布线基片。图 26 是表示多层布线基
15 片各层制作工序的概略断面图。

图 26 中，2800A、2800B、2800C 分别表示各复制材料。2800A 是主要印刷形成电阻器 2803 的复制材料。2800B 是主要印刷形成构成电容器 2804 的电介质层的复制材料。2800C 是主要印刷形成构成电感器 2805 的磁性层的复制材料。

20 本实施例中，如图 26 (a) ~ (c) 所示，使用在基片薄片 2806 的内穿孔中预先填充了导电性糊浆 2807 的材料。其详细构成与实施例 13 一样，予以省略。

在多层布线基片最上层的表面形成的布线层 2808 和电容器 2804 的一个电极 2809，用复制等预先在基片薄片 2806 上形成。在该复制中使用的复制材料，
25 最好是与本发明的复制材料同样的构造。

以往，当将印刷形成的无源零件内装于多层基片时，在基片净化薄片上，采用印刷形成各个无源零件的方法。但是，采用这种方法，将在基片表面产生数十 μm 厚度的台阶。因此，为了多层化，当在任何一层继续基片的叠层时，电容器等的外周端部将由于加压烧成时所加压力而被压碎变形，绝缘性很容易
30 下降，频繁发生电容器短路等。

本实施例中，如图 26 (b) 所示，一边与在基片薄片 2806 上形成的电极图 2809 进行位置配合，一边进行在复制材料 2800B 上形成的电极 2802 和电介质层 2804 的压接。这时，在流动性良好的基片薄片 2806 中埋入电极 2802 和电介质层 2804，则如图 26 (b') 所示，可在表面完全不产生台阶的状态下，制成单层布线基片。

同样，用复制材料 2800A 和 2800C 进行复制时，也不会产生台阶，如图 26 (a') 和 (c') 所示，分别形成平坦的表面。

最后，将图 26 (a') ~ (c') 所示的单层布线基片和图 26 (d') 所示在两面复制形成布线图的布线基片进行叠层，通过上述的加热加压处理使薄片一次硬化。这样，将内装电感器、电容器、电阻器等电路零件的各层进行叠层，即可形成图 25 所示的多层电路基片。本实施例中，由于各层都有无台阶的平坦表面，则可容易地进行叠层工序。

如上所述，本发明的第 4~第 6 复制材料，由于在微细的布线图上印刷形成电感器、电容器、电阻器等电路零件图，并可一起将其复制，因此可以容易且正确地把它安装在基片上。为了复制安装布线图和零件图，在各层表面不产生台阶地埋入线图和零件图。这样，即可在布线不断线和图形形状完整的状态下容易地进行以后的叠层工序。

上述实施形式 5~12 和实施例 11~14 举例说明了形成全部电感器、电容器、电阻器的复制材料，但是也可以不一定全部形成这些零件。

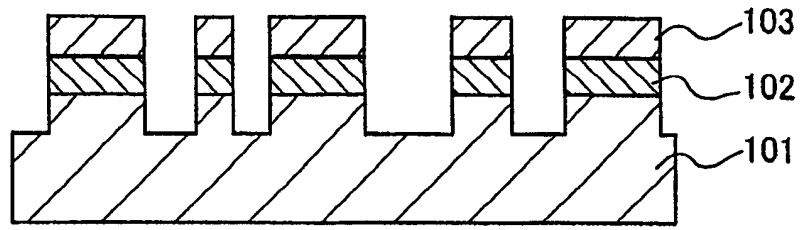


图 1

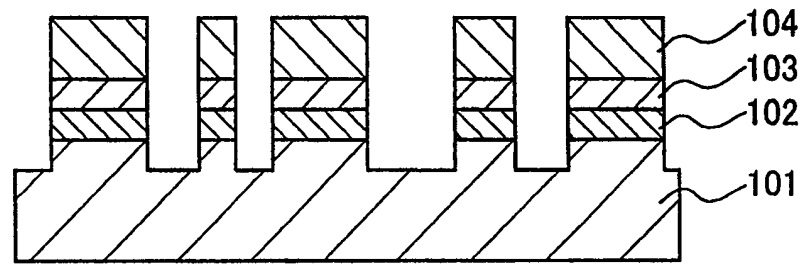


图 2

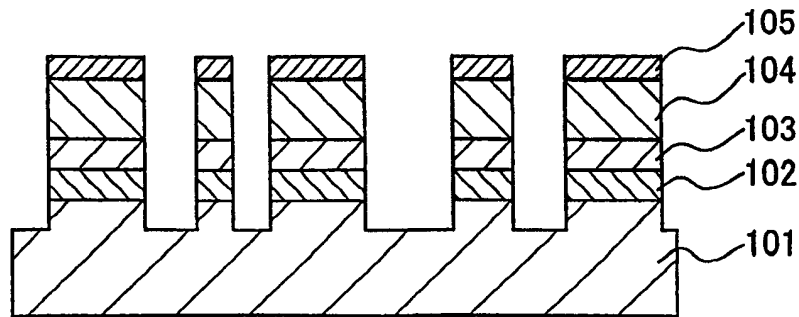
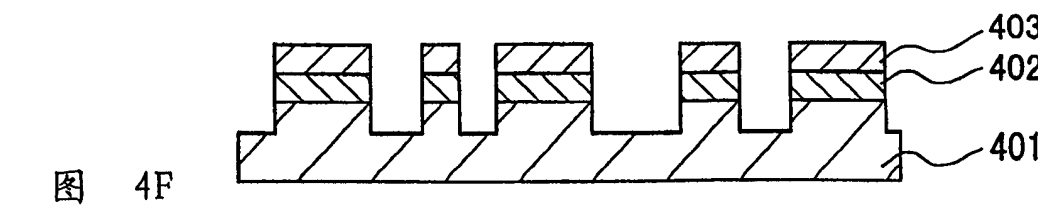
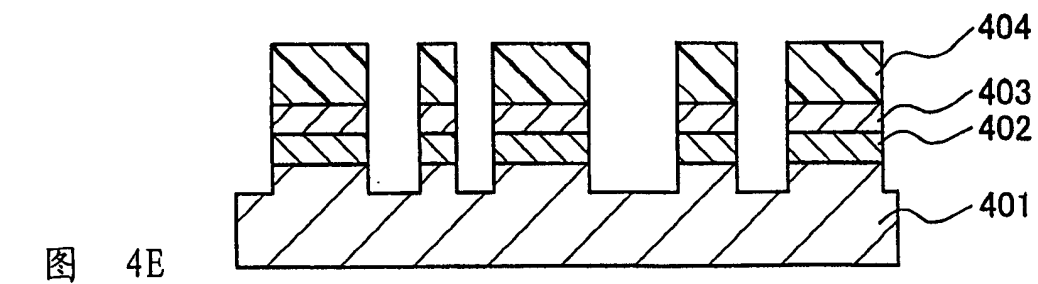
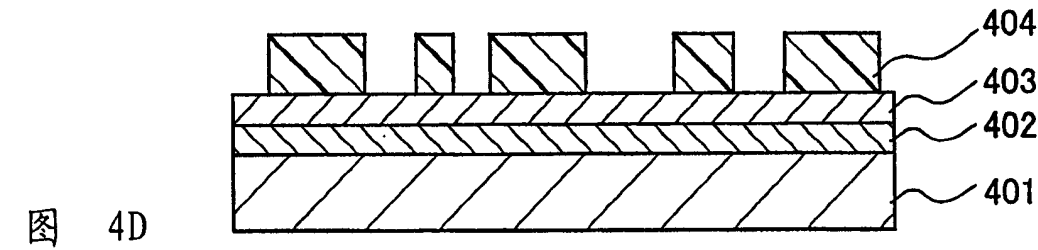
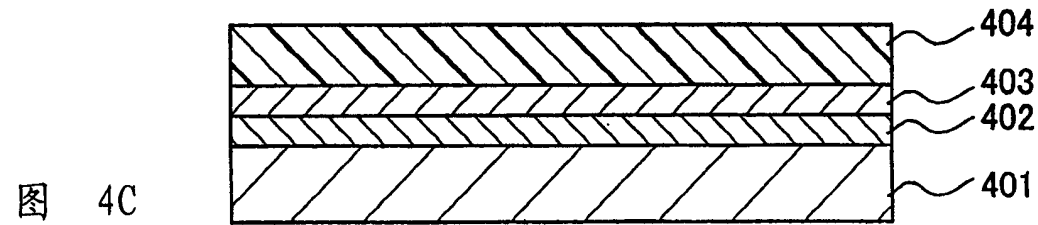
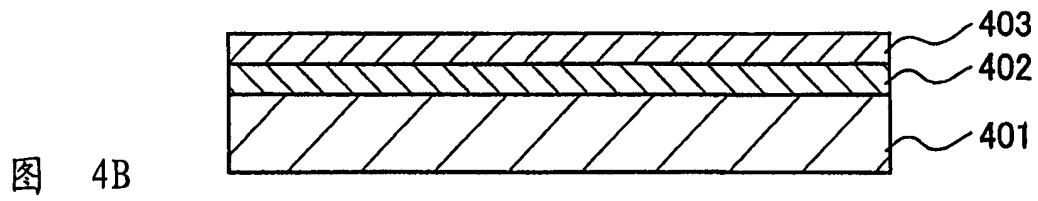
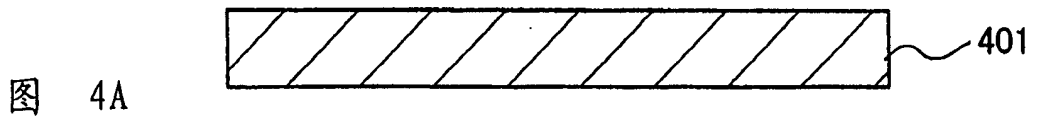
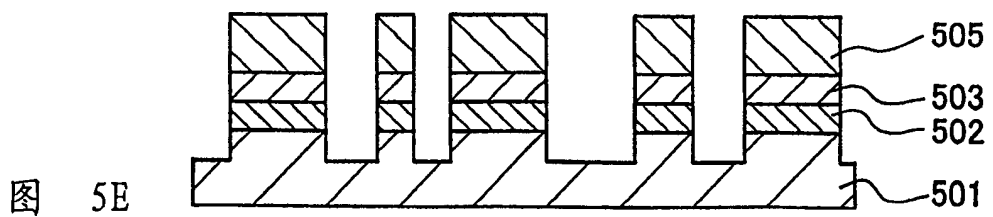
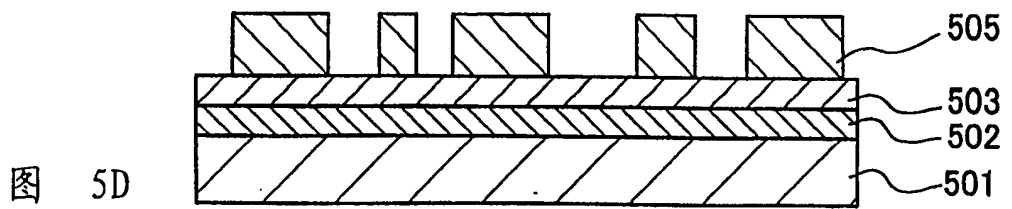
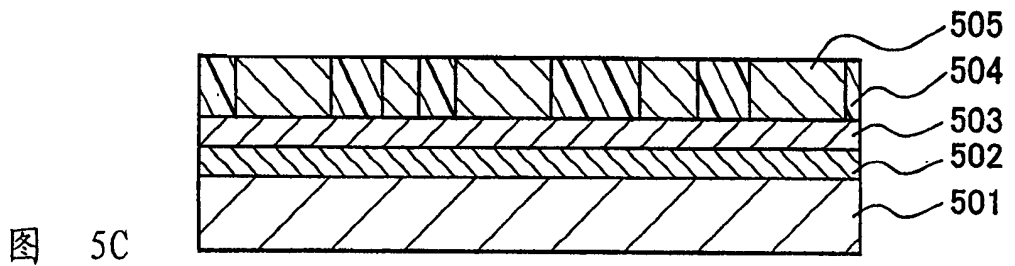
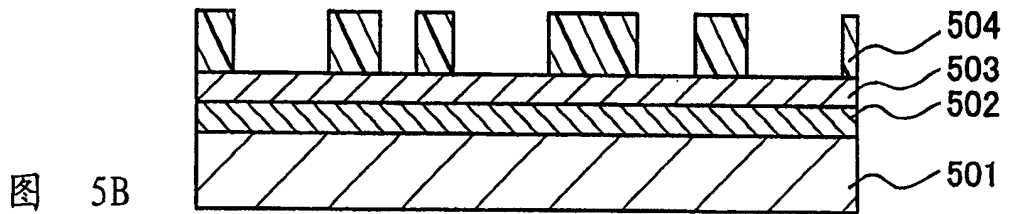
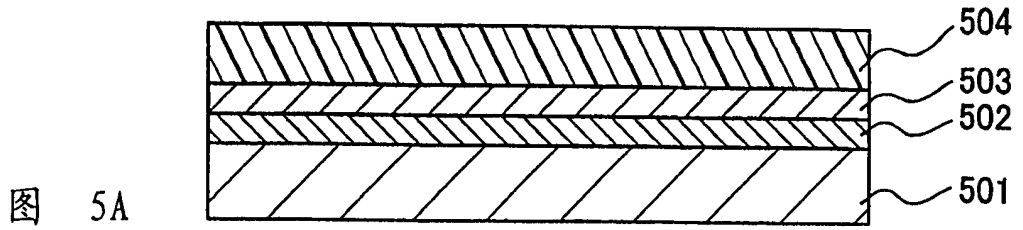
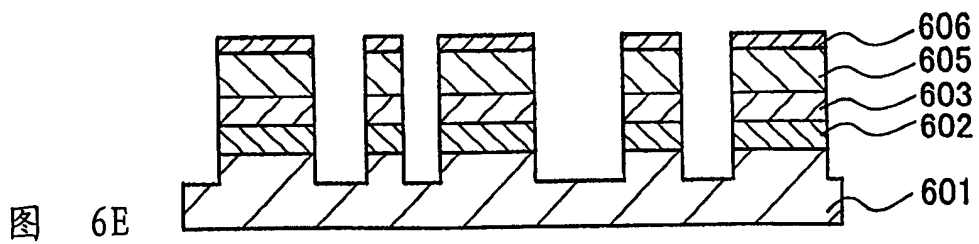
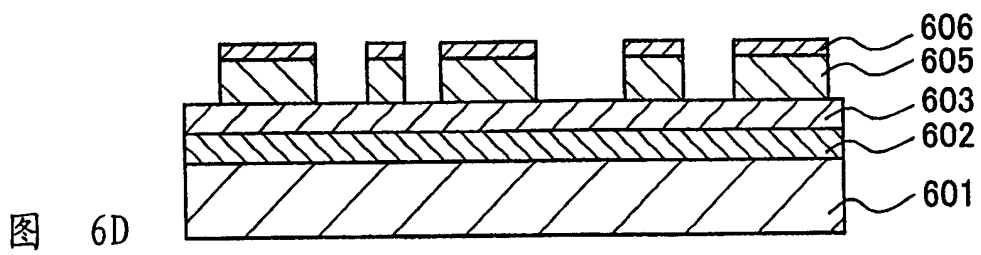
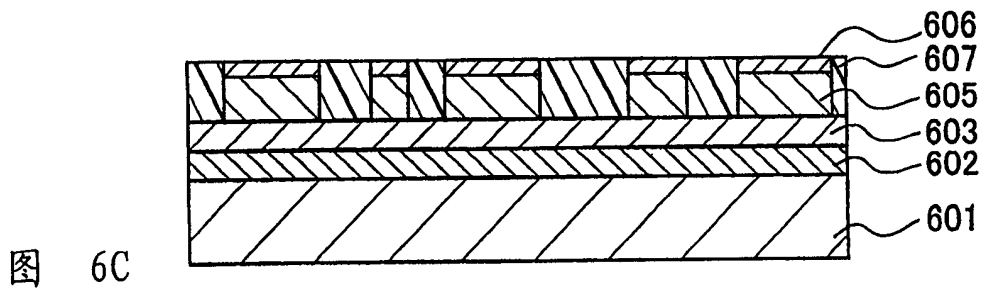
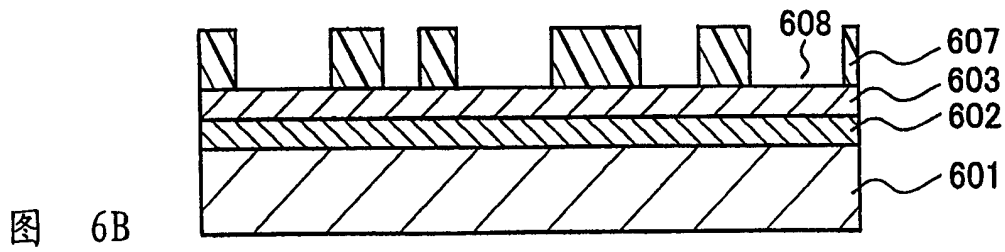
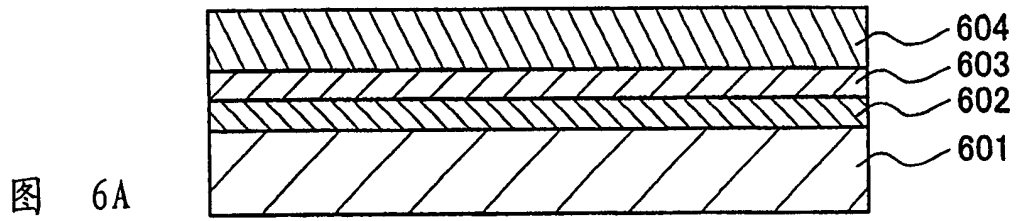


图 3







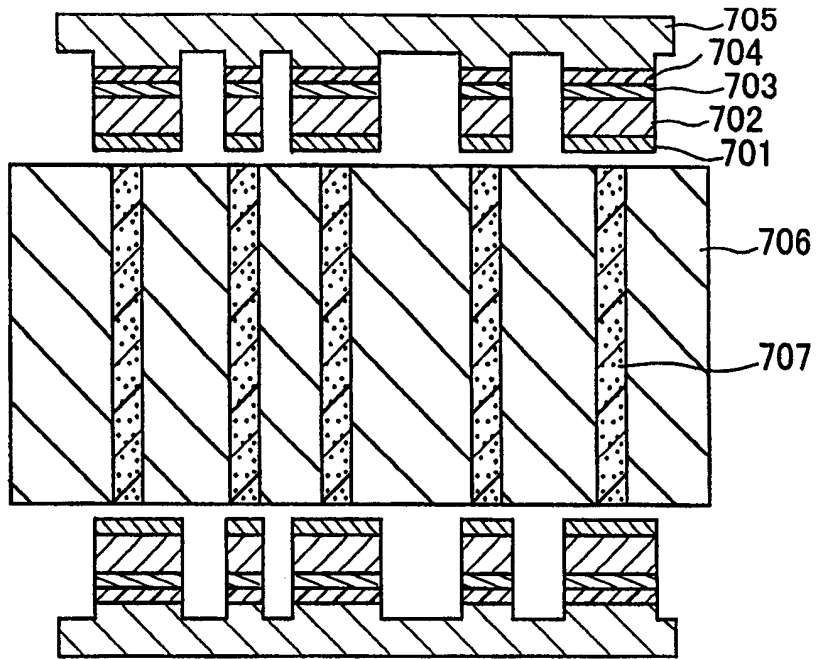


图 7A

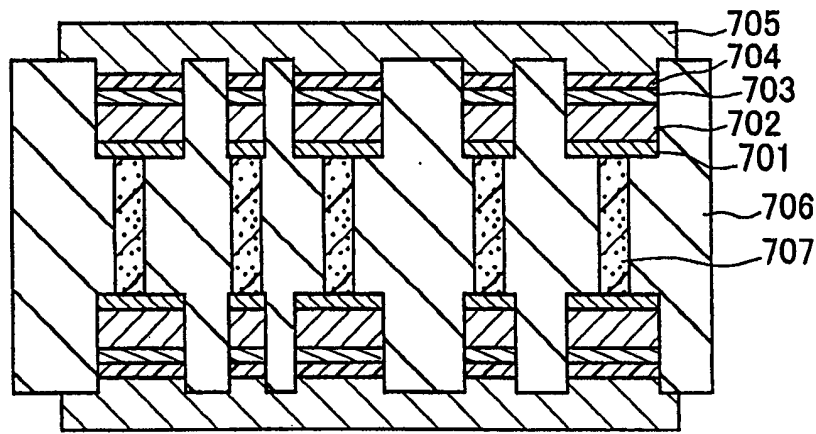


图 7B

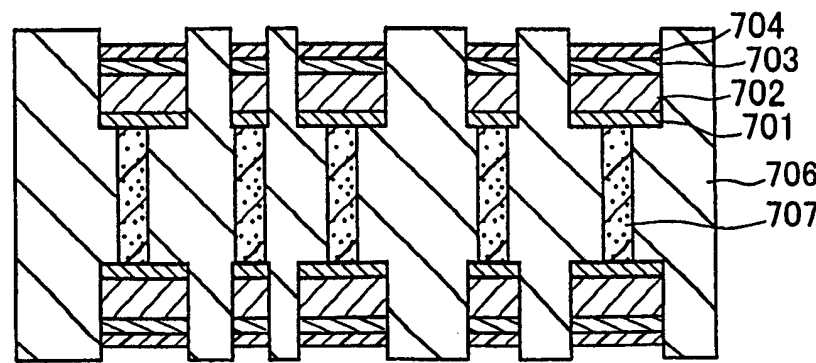


图 7C



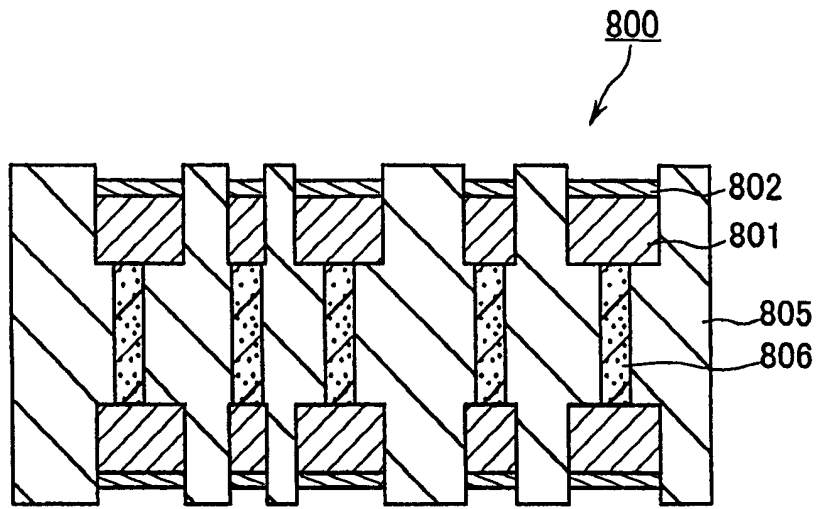


图 8

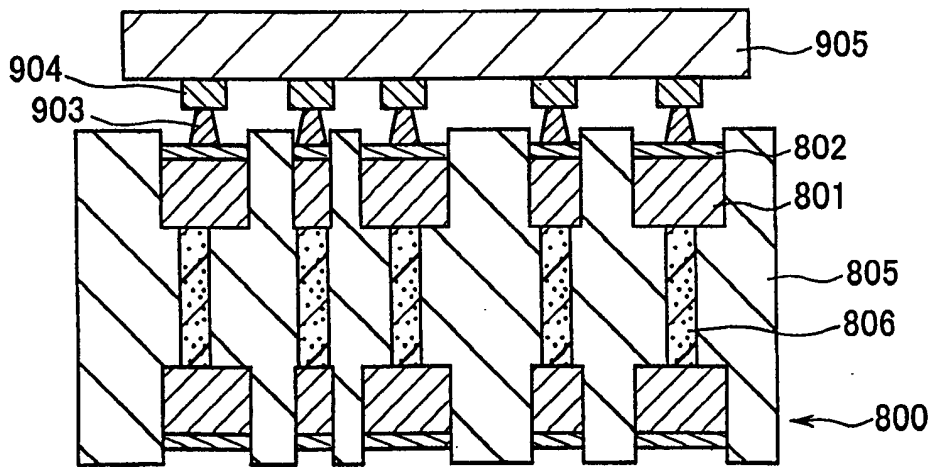


图 9

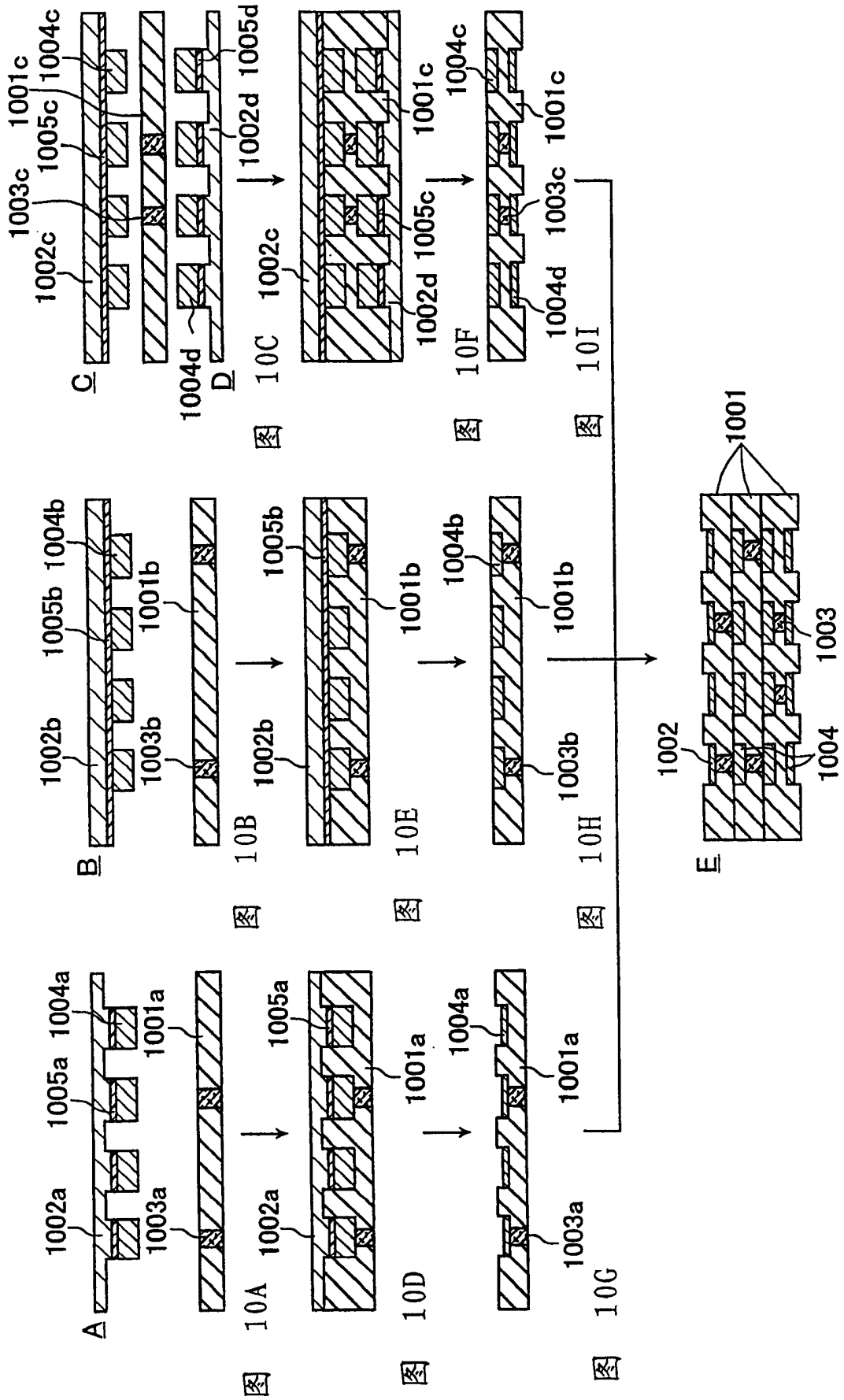


图 10J

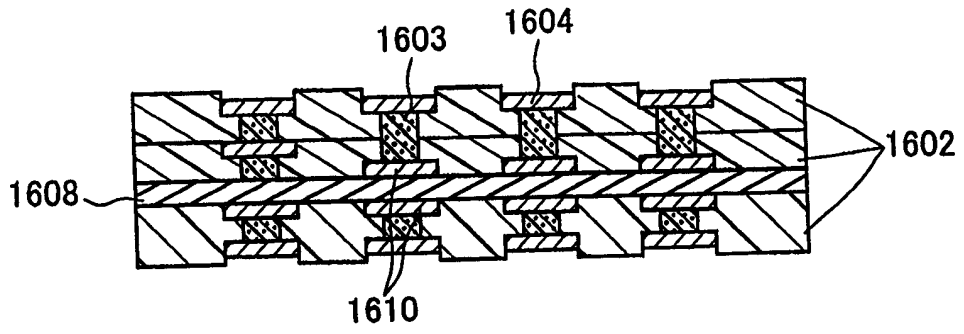


图 11

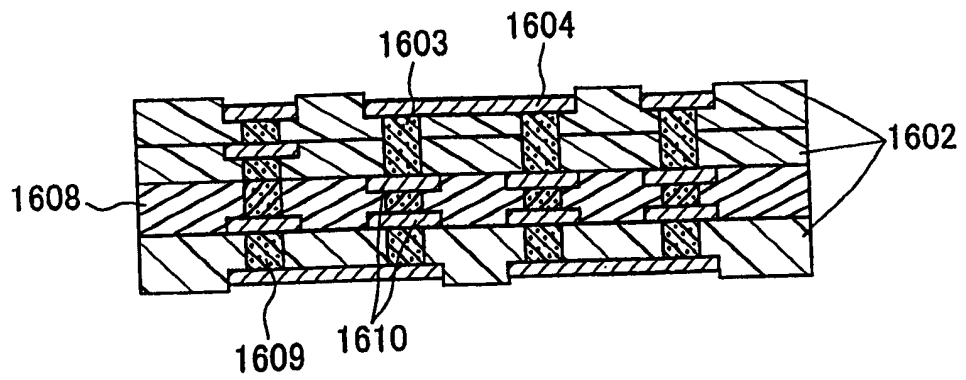


图 12

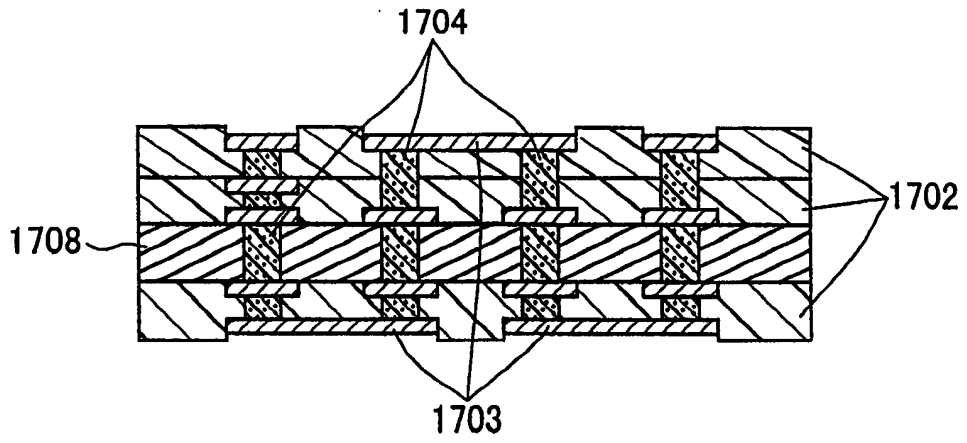


图 13

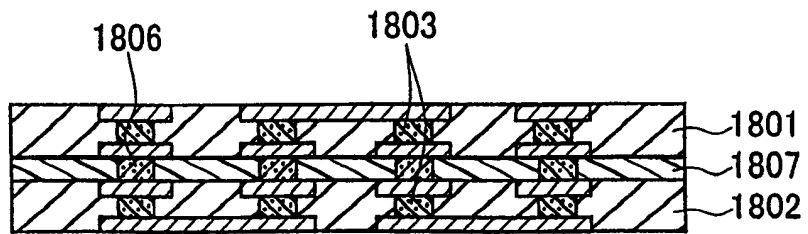


图 14

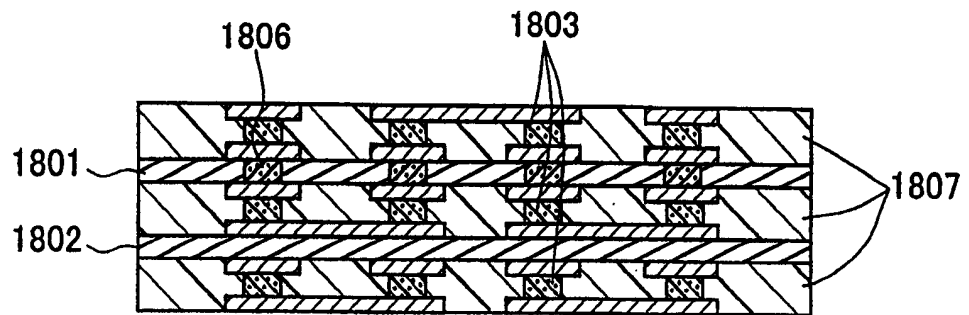


图 15

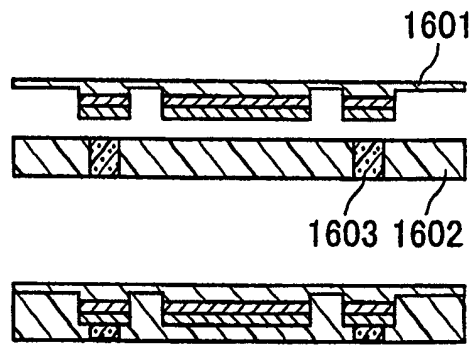


图 16A

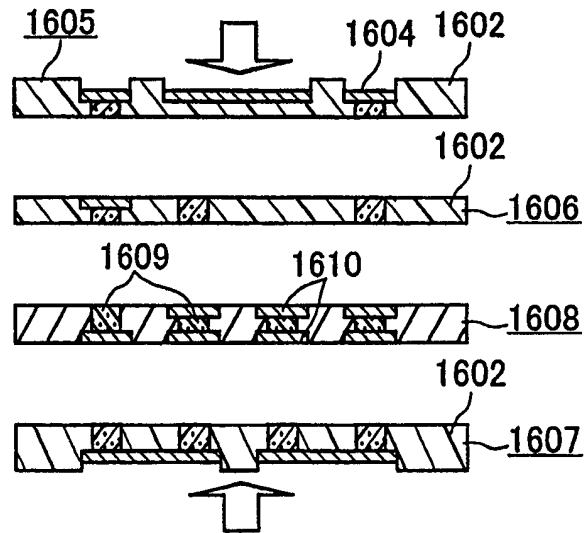


图 16B

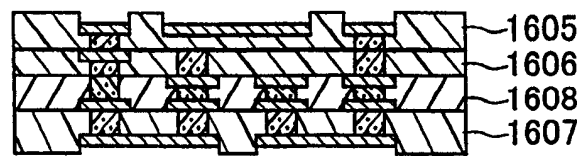


图 16C

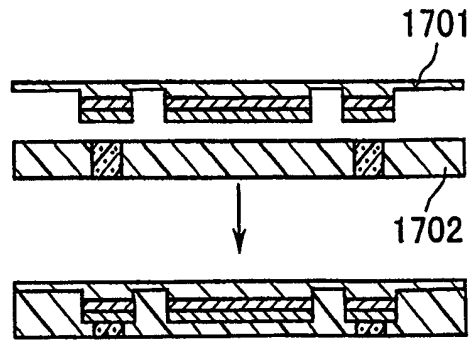


图 17A

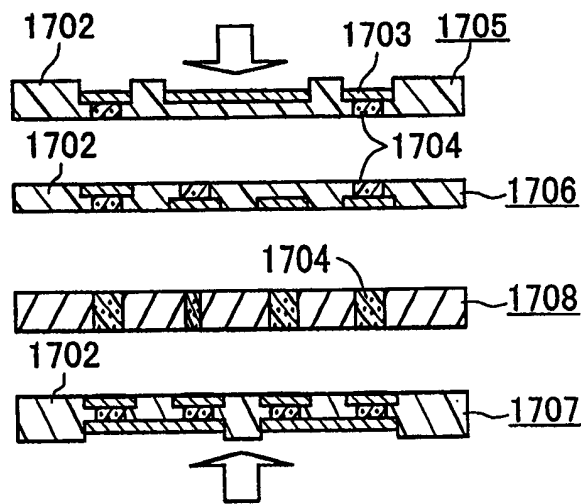


图 17B

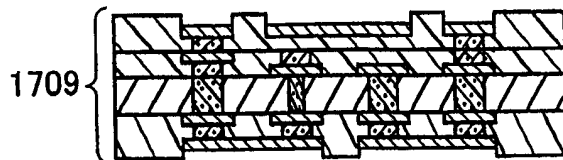


图 17C

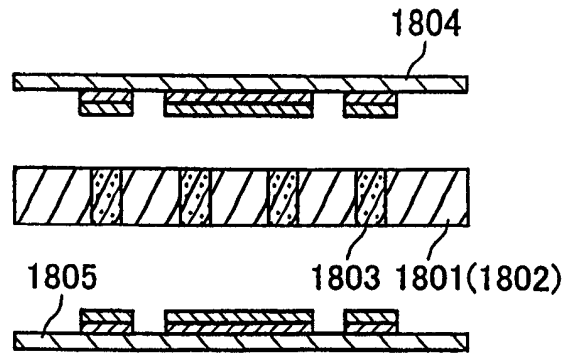


图 18A

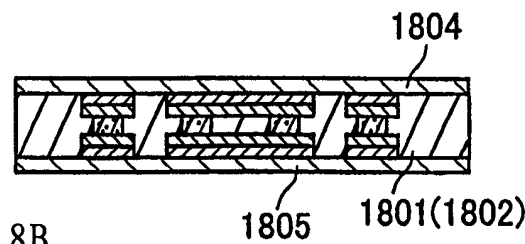


图 18B



图 18C

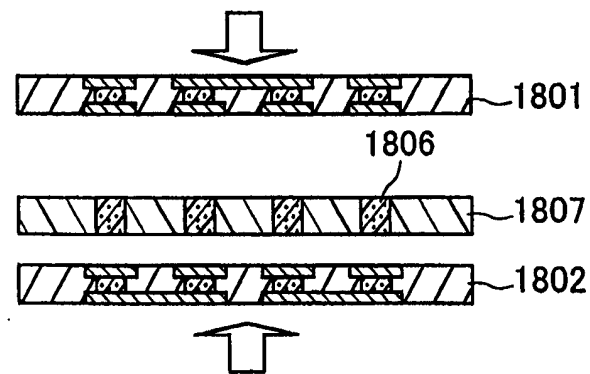


图 18D

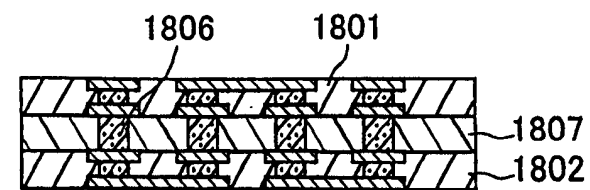


图 18E

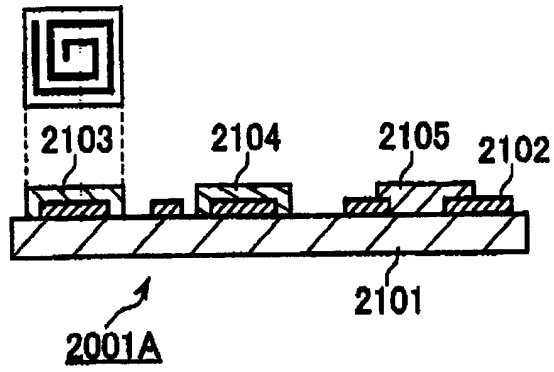


图 19A

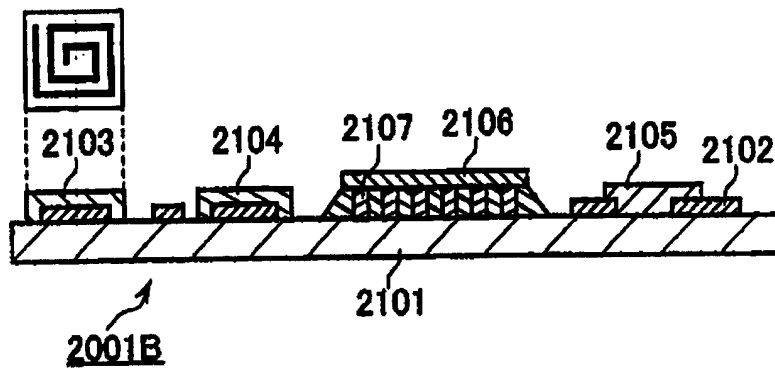


图 19B

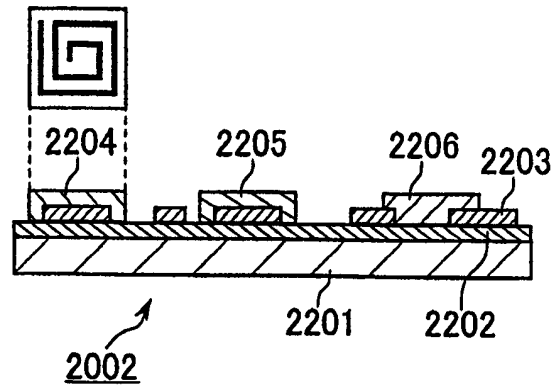


图 20

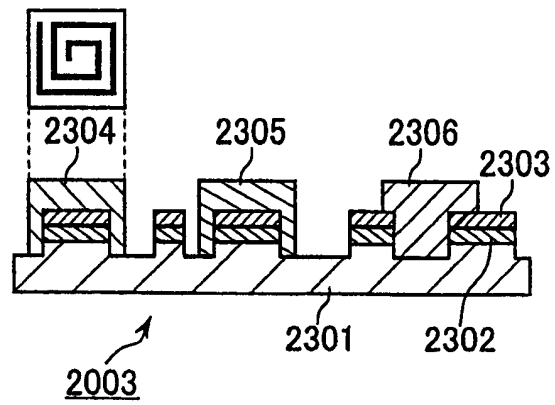
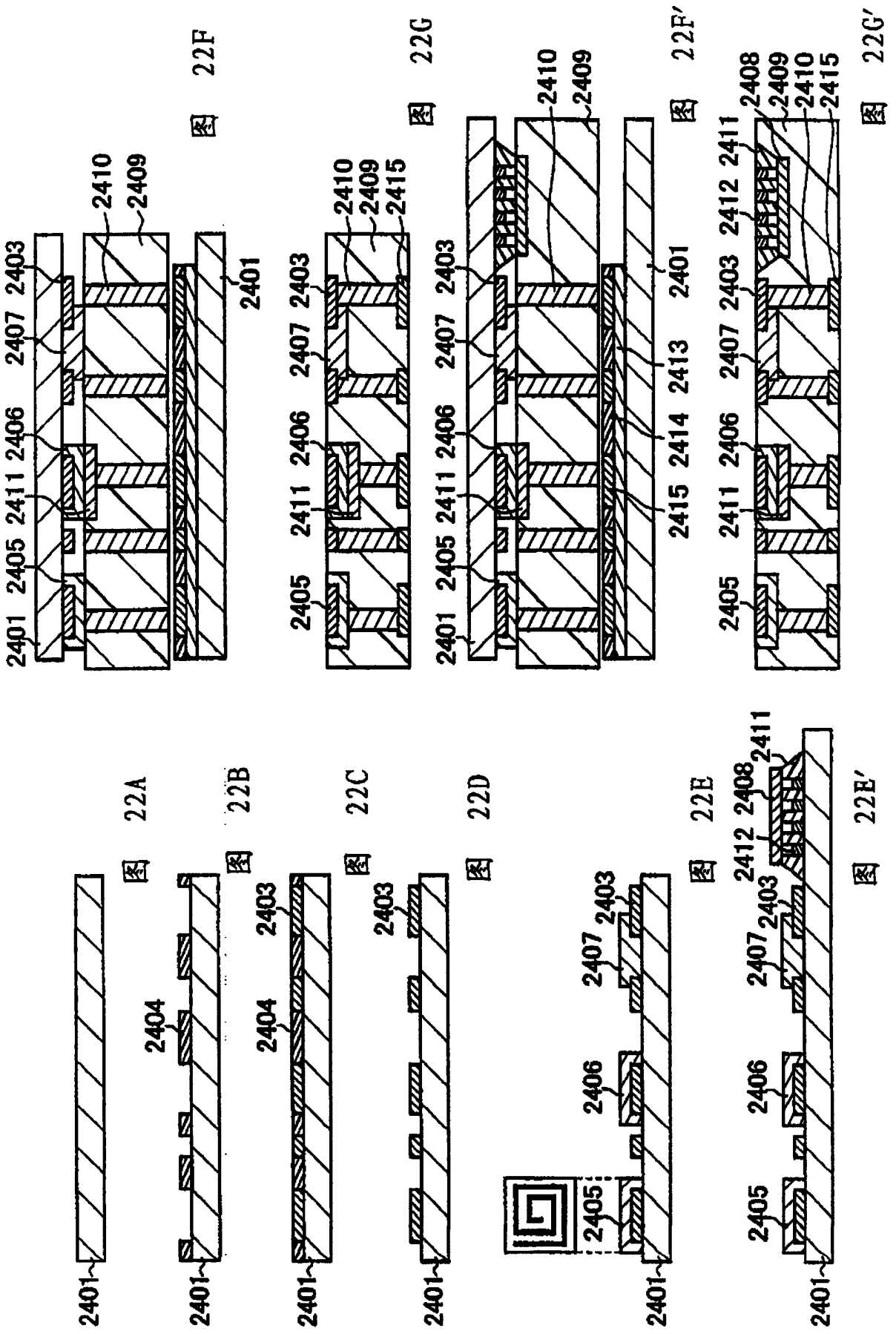


图 21



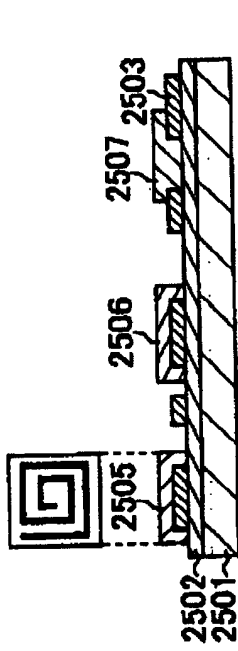


图 23F

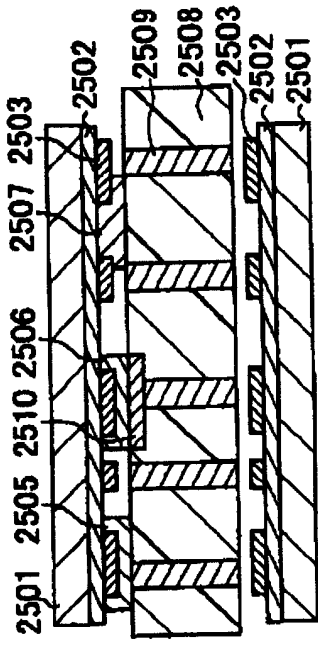


图 23G

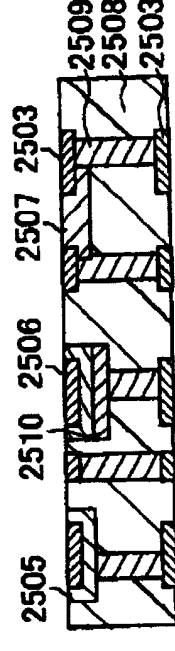


图 23H

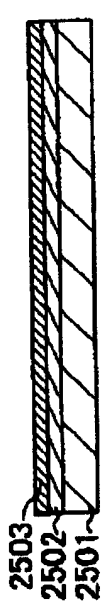


图 23A

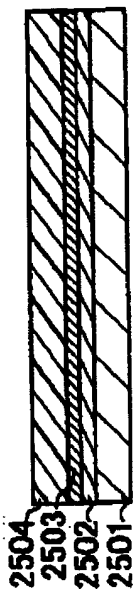


图 23B



2504a 2504b

图 23C

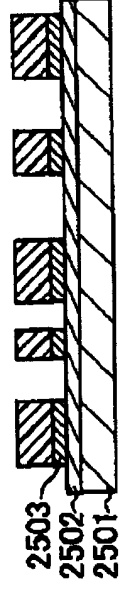


图 23D

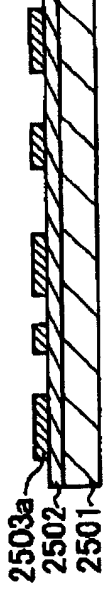


图 23E

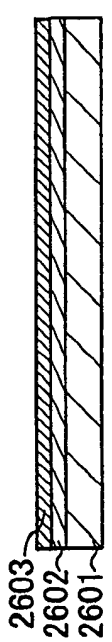


图 24A

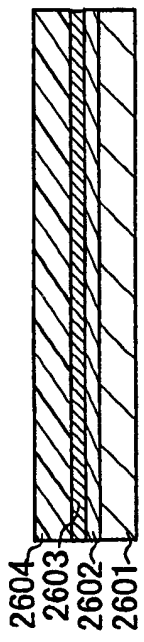


图 24B

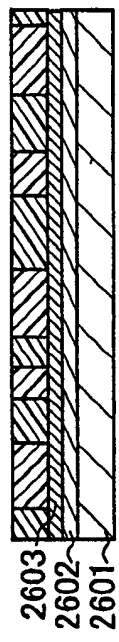


图 24C

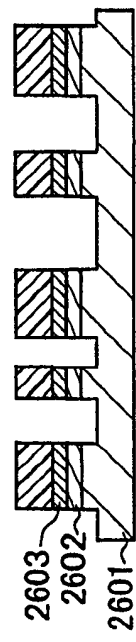


图 24D

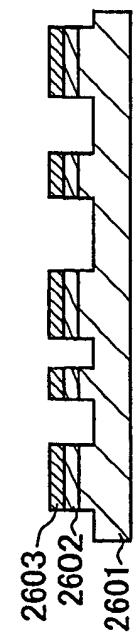


图 24E

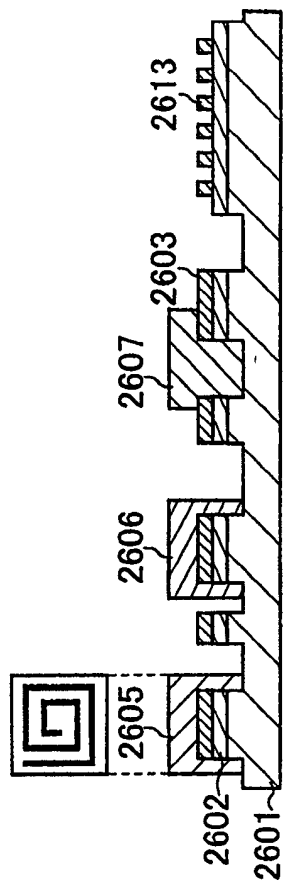


图 24F

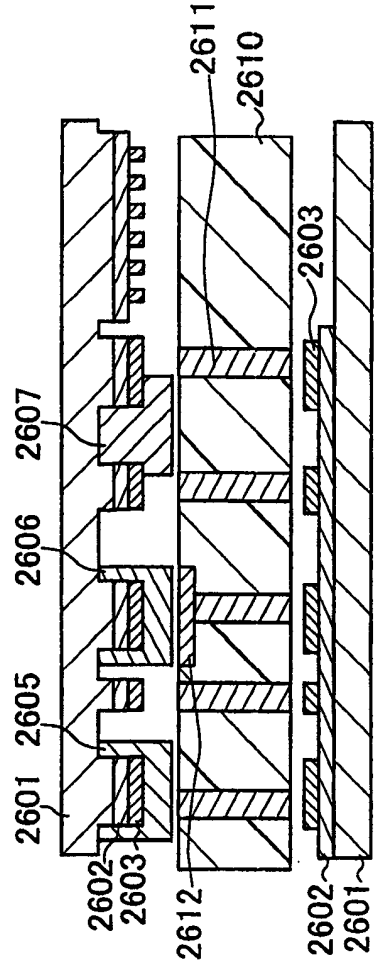


图 24G

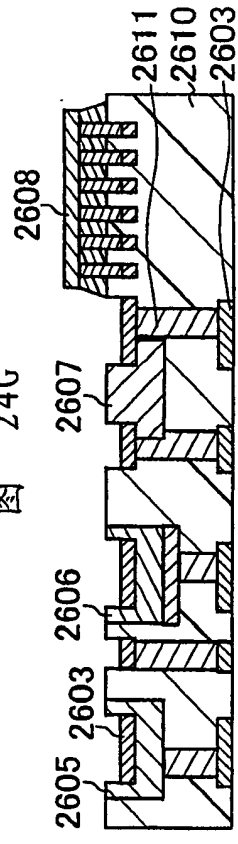


图 24H

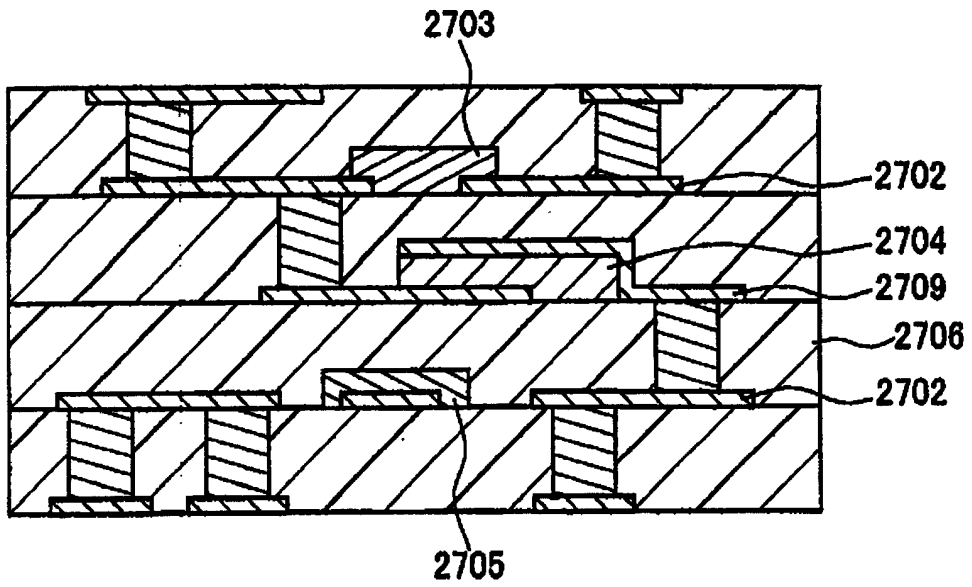


图 25

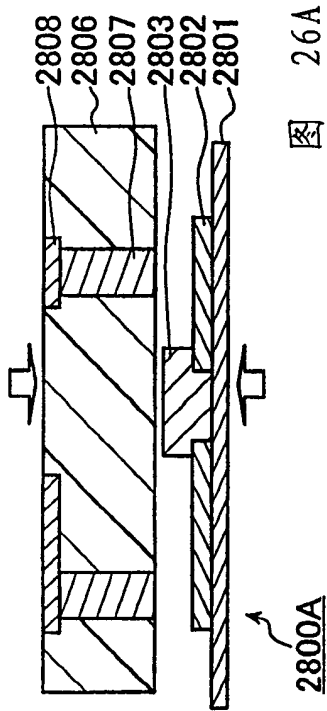


图 26A

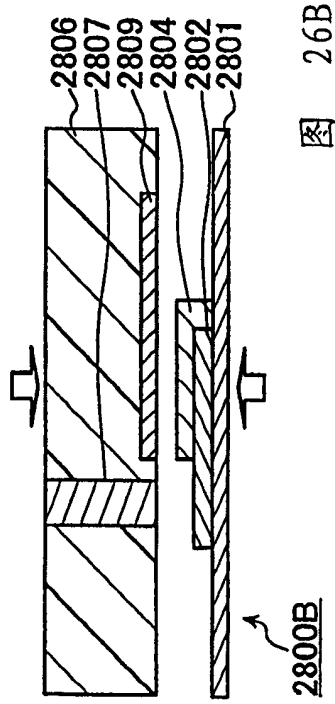


图 26B

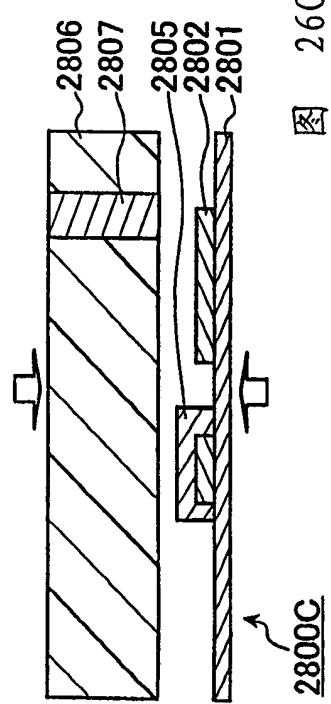


图 26C

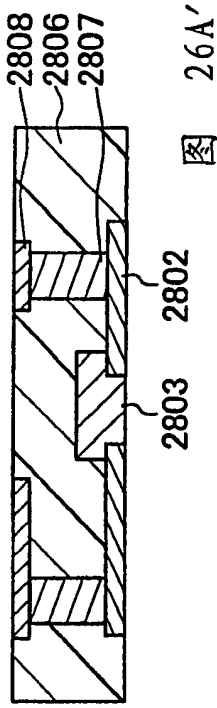


图 26A'

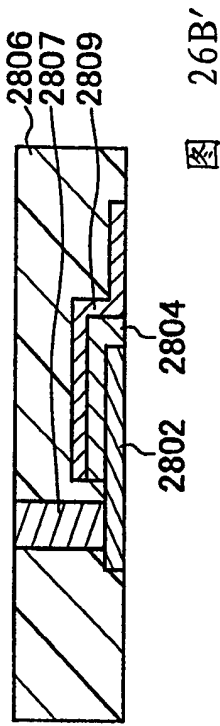


图 26B'

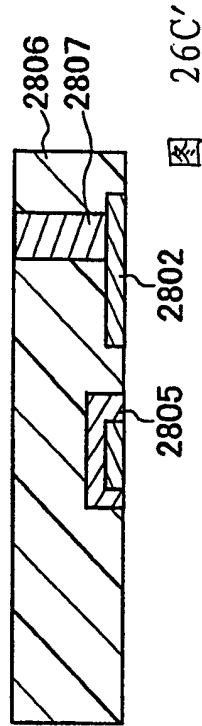


图 26C'

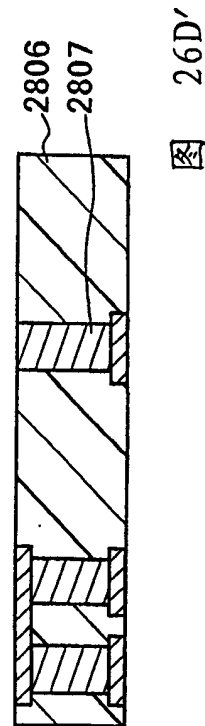


图 26D'