



(12)实用新型专利

(10)授权公告号 CN 205664184 U

(45)授权公告日 2016.10.26

(21)申请号 201620537941.3

(22)申请日 2016.06.06

(73)专利权人 杜增杰

地址 154000 黑龙江省佳木斯市监狱教改科

(72)发明人 杜增杰

(74)专利代理机构 哈尔滨东方专利事务所
23118

代理人 陈晓光

(51) Int. Cl.

F21S 6/00(2006.01)

F21V 21/108(2006.01)

F21V 33/00(2006.01)

F21Y 115/10(2016.01)

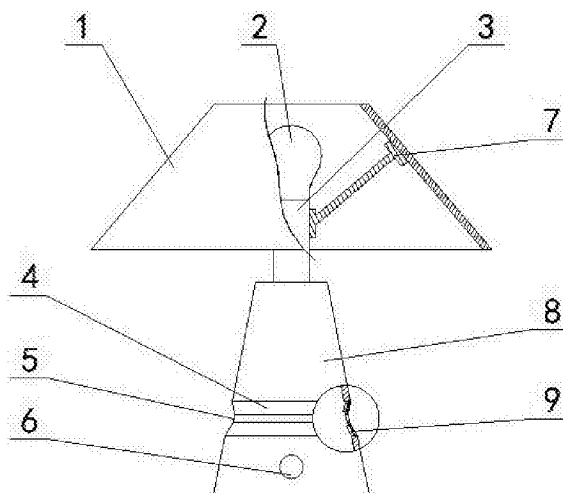
权利要求书1页 说明书2页 附图2页

(54)实用新型名称

新型温度指示台灯

(57)摘要

本实用新型涉及一种新型温度指示台灯。目前广泛使用的台灯只具有照明功能,如需掌握室内温度则需要另外设置温度计。本实用新型的组成包括:灯座(8),所述的灯座为薄壁结构,所述的灯座侧壁中央位置安装有2个毛玻璃夜灯环(4),2个所述的毛玻璃夜灯环之间粘贴有树脂环(5),所述的毛玻璃夜灯环内侧面粘贴有LED光片(9),所述的灯座顶部中央安装有灯柱(3),所述的灯柱顶端安装有灯泡(2),所述的灯柱侧壁外侧安装有灯罩支架(7),所述的灯罩支架上安装有灯罩(1),所述的树脂环外表面涂有示温涂料。本实用新型用于新型温度指示台灯。



1.一种新型温度指示台灯,其组成包括:灯座,其特征是:所述的灯座为薄壁结构,所述的灯座侧壁中央位置安装有2个毛玻璃夜灯环,2个所述的毛玻璃夜灯环之间粘贴有树脂环,所述的毛玻璃夜灯环内侧表面粘贴有LED光片,所述的灯座顶部中央安装有灯柱,所述的灯柱顶端安装有灯泡,所述的灯柱侧壁外侧安装有灯罩支架,所述的灯罩支架上安装有灯罩,所述的树脂环外表面涂有示温涂料。

2.根据权利要求1所述的新型温度指示台灯,其特征是:所述的灯座前表面底部安装有开关,所述的开关、所述的LED光片、所述的灯泡分别于电源连接,所述的灯泡与所述的电源连接。

新型温度指示台灯

[0001] 技术领域:

[0002] 本实用新型涉及一种新型温度指示台灯。

[0003] 背景技术:

[0004] 目前广泛使用的台灯只具有照明功能,如需掌握室内温度则需要另外设置温度计,较为麻烦。

[0005] 实用新型内容:

[0006] 本实用新型的目的是提供一种新型温度指示台灯。

[0007] 上述的目的通过以下的技术方案实现:

[0008] 一种新型温度指示台灯,其组成包括:灯座,所述的灯座为薄壁结构,所述的灯座侧壁中央位置安装有2个毛玻璃夜灯环,2个所述的毛玻璃夜灯环之间粘贴有树脂环,所述的毛玻璃夜灯环内侧表面粘贴有LED光片,所述的灯座顶部中央安装有灯柱,所述的灯柱顶端安装有灯泡,所述的灯柱侧壁外侧安装有灯罩支架,所述的灯罩支架上安装有灯罩,所述的树脂环外表面涂有示温涂料。

[0009] 所述的新型温度指示台灯,所述的灯座前表面底部安装有开关,所述的开关、所述的LED光片、所述的灯泡分别于电源连接,所述的灯泡与所述的电源连接。

[0010] 有益效果:

[0011] 1. 本实用新型灯座中央设置有树脂环,表面涂有示温涂料,可以跟随室内温度变化改变颜色,从而达到指示室温的目的,同时采用颜色变化对温度进行指示,较为直观明了。

[0012] 本实用新型的树脂环两侧设置有毛玻璃夜灯环,内部设置有LED光片,作为常亮夜灯使用,耗电量较低,发光柔和,可以用于夜间低照度照明,同时也可以方便阴暗环境中直接识读树脂环表面示温涂料的颜色变化,简单方便。

[0013] 本实用新型结构简单,可以方便进行更换、维修、保养操作,也可以根据需要进行独特改装,如在灯罩表面绘制图案等,有效提升室内美观程度。

[0014] 附图说明:

[0015] 附图1是本实用新型的结构示意图。

[0016] 附图2是附图1中树脂环的局部结构示意图。

[0017] 具体实施方式:

[0018] 实施例1:

[0019] 一种新型温度指示台灯,其组成包括:灯座8,所述的灯座为薄壁结构,所述的灯座侧壁中央位置安装有2个毛玻璃夜灯环4,2个所述的毛玻璃夜灯环之间粘贴有树脂环5,所述的毛玻璃夜灯环内侧表面粘贴有LED光片9,所述的灯座顶部中央安装有灯柱3,所述的灯柱顶端安装有灯泡2,所述的灯柱侧壁外侧安装有灯罩支架7,所述的灯罩支架上安装有灯罩1,所述的树脂环外表面涂有示温涂料。

[0020] 实施例2:

[0021] 根据实施例1所述的新型温度指示台灯,所述的灯座前表面底部安装有开关6,所

述的开关、所述的LED光片、所述的灯泡分别于电源连接,所述的灯泡与所述的电源连接。

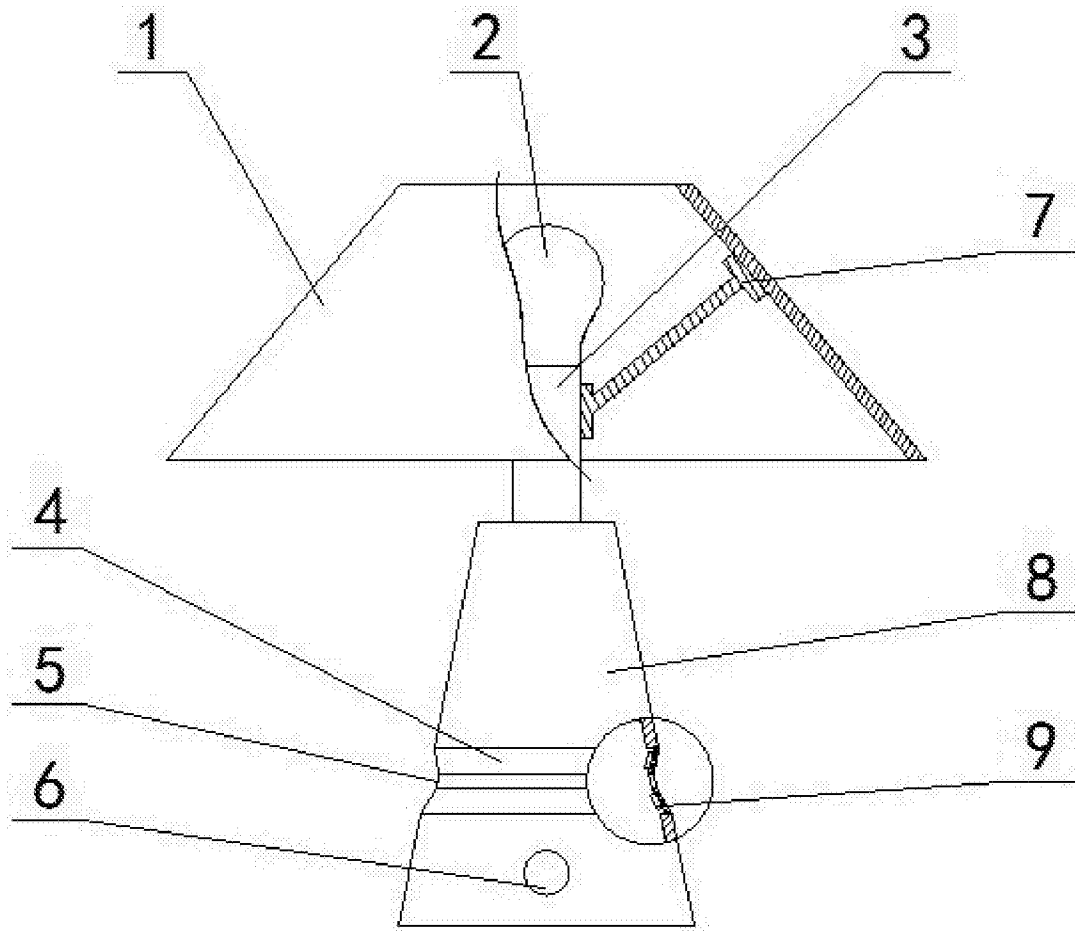


图1

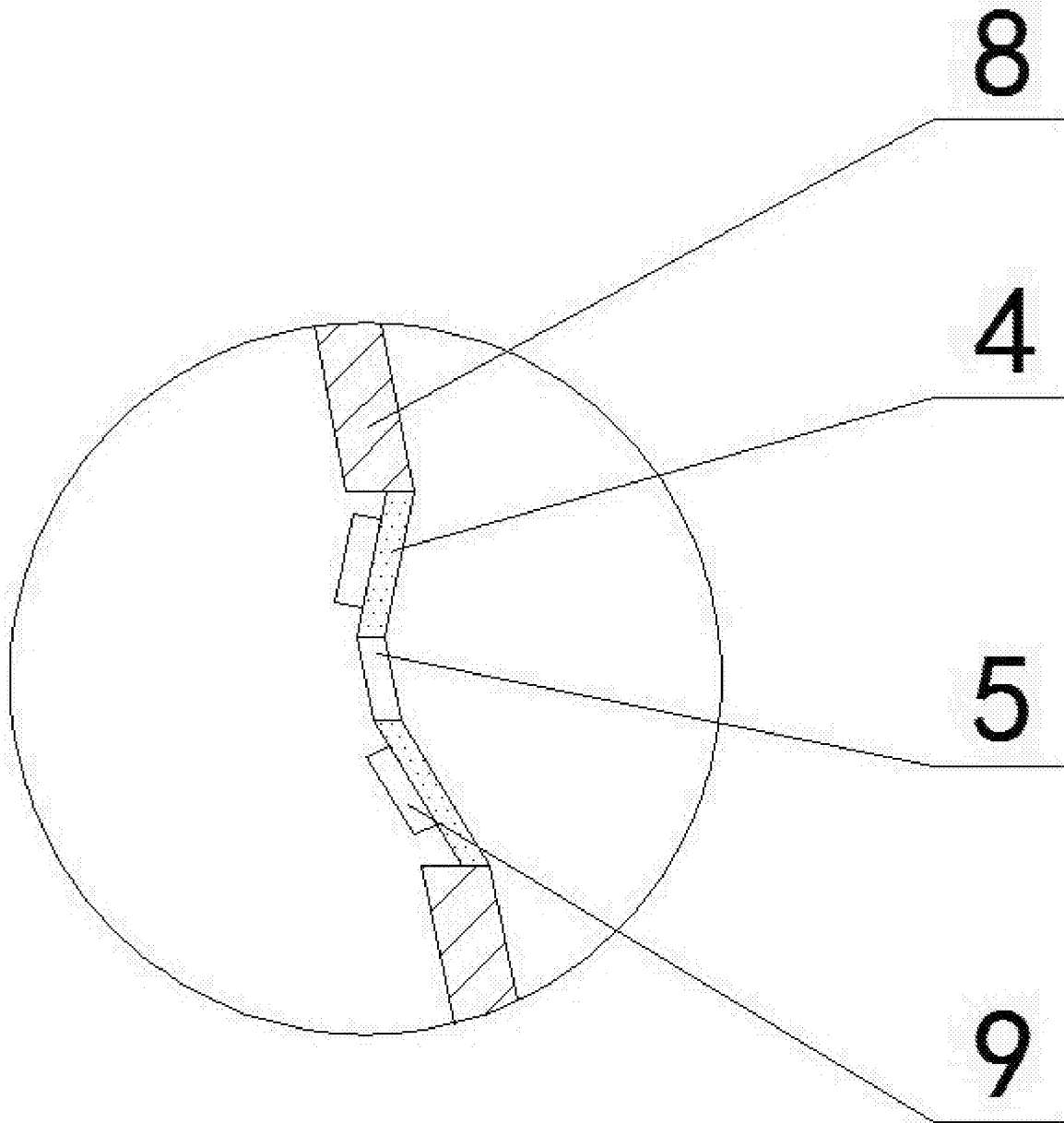


图2