



(19) REPUBLIKA HRVATSKA
DRŽAVNI ZAVOD ZA
INTELEKTUALNO VLASNIŠTVO



(10) Identifikator
dokumenta:

HR P20120080 T1

HR P20120080 T1

(12) **PRIJEVOD PATENTNIH ZAHTJEVA
EUROPSKOG PATENTA**

(51) MKP:

B63B 27/14 (2006.01)

(46) Datum objave prijevoda patentnih zahtjeva: 29.02.2012.

(21) Broj predmeta:

P20120080T

(22) Datum podnošenja zahtjeva u HR:

24.01.2012.

(86) Broj međunarodne prijave:

PCT/IT2008000233

Datum podnošenja međunarodne prijave:

10.04.2008.

(96) Broj europske prijave patenta:

EP 08763798.9

Datum podnošenja europske prijave patenta:

10.04.2008.

(87) Broj međunarodne objave:

WO 2009125439

Datum međunarodne objave:

15.10.2009.

(97) Broj objave europske prijave patenta:

EP 2280861 A1

Datum objave europske prijave patenta:

09.02.2011.

(97) Broj objave europskog patenta:

EP 2280861 B1

Datum objave europskog patenta:

09.11.2011.

(73) Nositelj patenta:

Opacmare S.p.A., Via Luigi Einaudi 150, 10040 Rivalta (TO), IT

(72) Izumitelj:

Michele Grimaldi, Via Alfieri 26, 10045 Piossasco (Torino), IT

(74) Zastupnik:

CPZ - CENTAR ZA PATENTE d.d., 10000 Zagreb, HR

(54) Naziv izuma:

MOSTIĆ ZA PRIJELAZ NA BROD S JEDNIM NOSAČEM

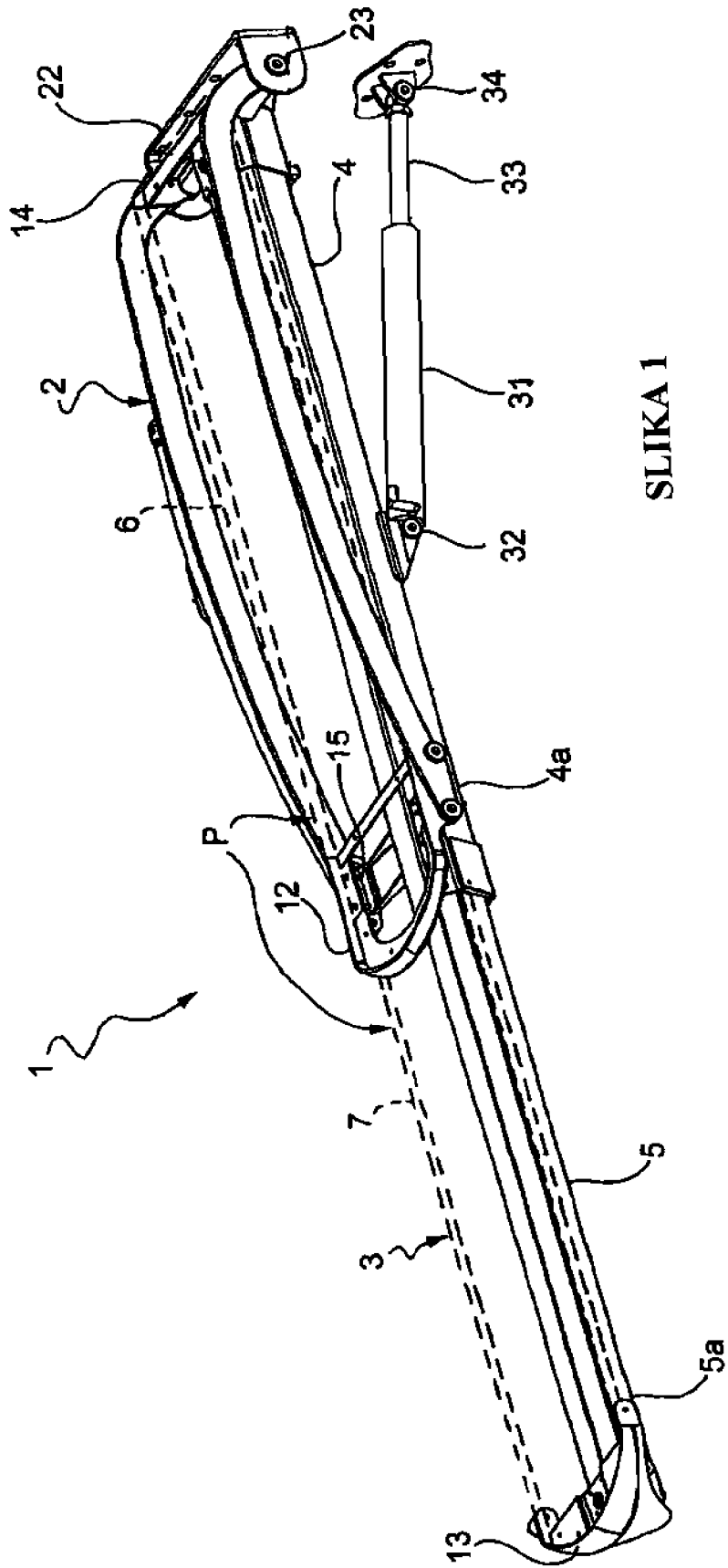
HR P20120080 T1

PATENTNI ZAHTJEVI

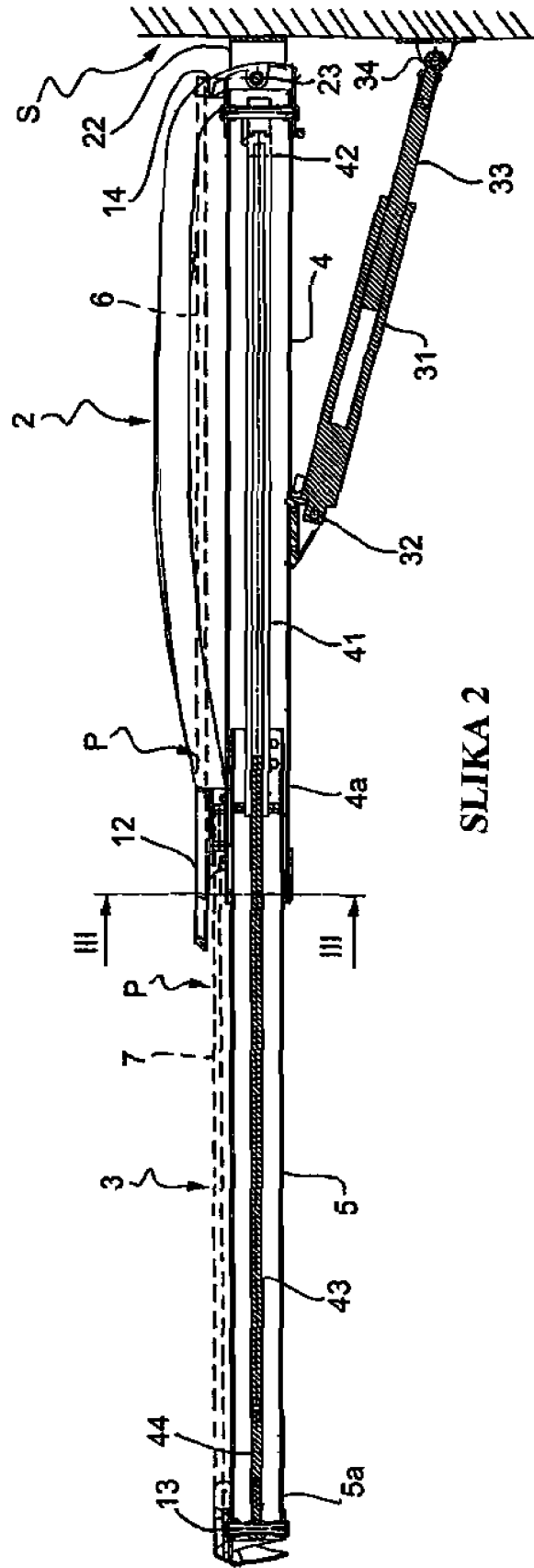
5

1. Prijelazni mostić (1) za brod (S), koji obuhvaća najmanje jedan mostni element (2) i drugi mostni element (3), gdje svaki od spomenutih mostnih elemenata sadrži nosivi element (4, 5) oblikovan s kutijastim odjeljkom, te ploču (6, 7) smještenu iznad njega za oblikovanje prolazne površine (P) za prijelaz osoba, pri čemu nosivi element i ploča su sklopljeni na takav način da je nosivi element pozicioniran na centralnoj ravnini (M) od spomenute ploče, te u kojem nosivi element (7) drugog mostnog elementa (3) može kliziti unutar nosivog elementa (6) na prvom mostnom elementu (4), tako da se stvori teleskopski produljiva konstrukcija, **naznačen time, da** svaki nosivi element ima mnogokutni poprečni presjek s najmanje šest strana, obuhvaćajući sljedeće:
 - uglavnom rektilinearna gornja strana (51) koja je okrenuta prema odgovarajućoj ploči (6, 7),
 - par rektiliniarnih bočnih strana (52, 53) jednake duljine, koje se protežu iz odgovarajućih krajeva (54, 55) od gornje strane (51) do odgovarajućih bočnih tjemena (56, 57) mnogokutnog poprečnog presjeka, od kojih svaki oblikuje tupi kut s gornjom stranom (51), i
 - par daljnjih tjemena (60, 61) mnogokutnog poprečnog presjeka, pozicioniranih na suprotnim dijelovima u odnosu na centralnu ravninu (M) na takav način da oni mogu biti povezani rektilinearnim segmentom (S1; 62) paralelno s gornjom stranom (51) i odvojeni od gornje strane određenim razmakom (d1), te na takav način da svako daljnje tjeme (60, 61) može biti povezano na bočno tjeme (56, 57) istog dijela u odnosu na centralnu ravninu (M) pomoću
 - rektilinearnog segmenta (S2, S3; 58, 59) koji je paralelan s bočnom stranom
 - (53, 52) na drugom kraju u odnosu na centralnu ravninu (M), te koji je odvojen od te bočne strane (53, 52) s razmakom (d2, d3) jednakim onom spomenutom određenom razmaku.
2. Prijelazni mostić prema zahtjevu 1, **naznačen time, da** je spomenuti tupi kut jednak 120 stupnjeva.
3. Prijelazni mostić prema zahtjevu 2, **naznačen time, da** mnogokutni poprečni presjek nosivih elemenata (4, 5) ima šest strana, te u kojem spomenute rektilinearne bočne strane oblikuju par gornjih bočnih strana (52, 53), a imaju duljinu manju od duljine gornje strane (51), dok spomenuti mnogokutni poprečni presjek dodatno obuhvaća:
 - par nižih bočnih strana (58, 59) koje imaju jednake duljine, u kojima se svaka od spomenutih nižih bočnih strana proteže iz jednog od bočnih tjemena (56, 57) do daljnjeg tjemena (60, 61) na istom dijelu u odnosu na centralnu ravninu (M), oblikujući kut od 120 stupnjeva s odgovarajućom susjednom gornjom bočnom stranom (52, 53), te u kojoj je duljina nižih bočnih strana (58, 59) jednaka duljini gornje strane (51), i
 - rektilinearna niža strana (62) koja povezuje daljnje tjemene (60, 61) jedne s drugima i koja je paralelna s gornjom stranom (51).
4. Prijelazni mostić prema bilo kojem od prethodnih zahtjeva, **naznačen time, da** su nosivi element (4) i ploča (6) prvog mostnog elementa (2) sklopljeni s međusobnim razmakom, a nosivi element (5) i ploča (7) drugog mostnog elementa (3) su također sklopljeni s međusobnim razmakom, na takav način da ploča (7) drugog mostnog elementa (3) može kliznuti između nosivog elementa (4) i ploče (6) prvog mostnog elementa (2).
5. Prijelazni mostić prema bilo kojem od prethodnih zahtjeva, **naznačen time, da** sadrži linearni pokretač (41) za izbacivanje i/ili ubacivanje nosivog elementa (5) drugog mostnog elementa (3) u odnosu na nosivi element (4) prvog mostnog elementa (2), dok je taj pokretač pozicioniran unutar nosivog elementa (4) prvog mostnog elementa (2), koaksijalno s njime i s nosivim elementom (5) drugog mostnog elementa (3).

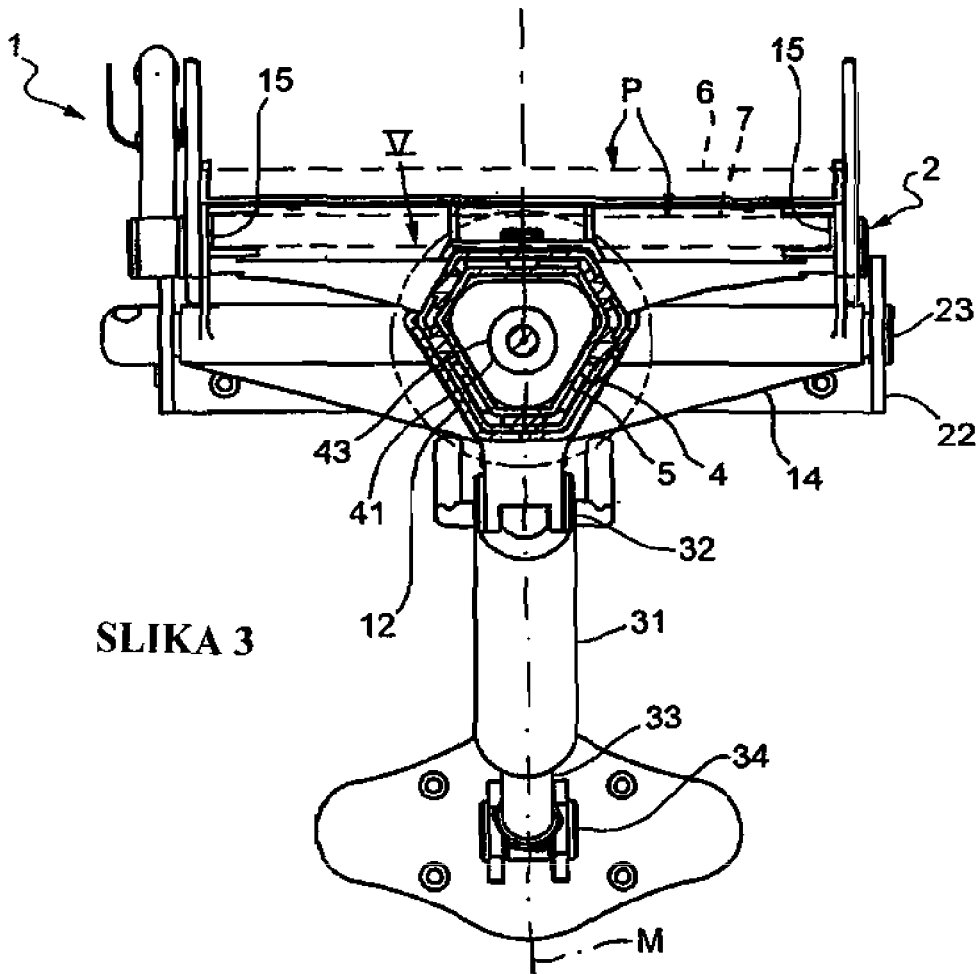
40



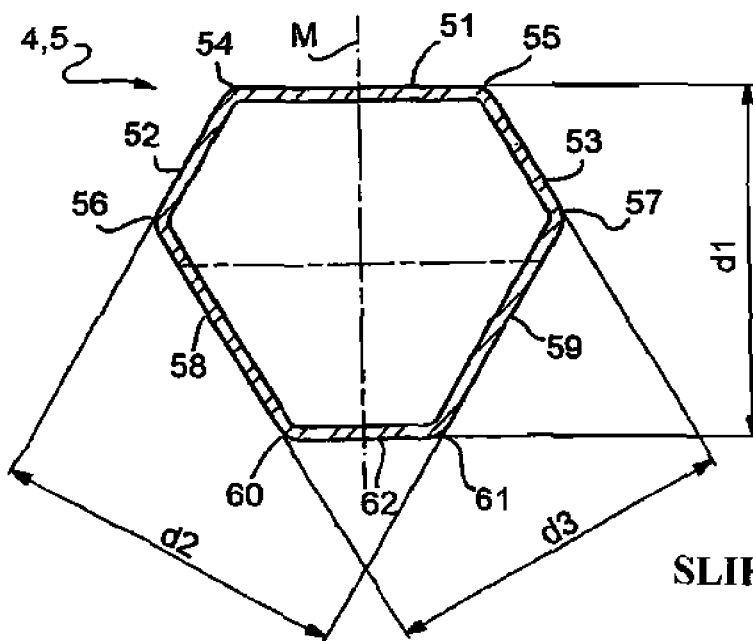
SLIKA 1



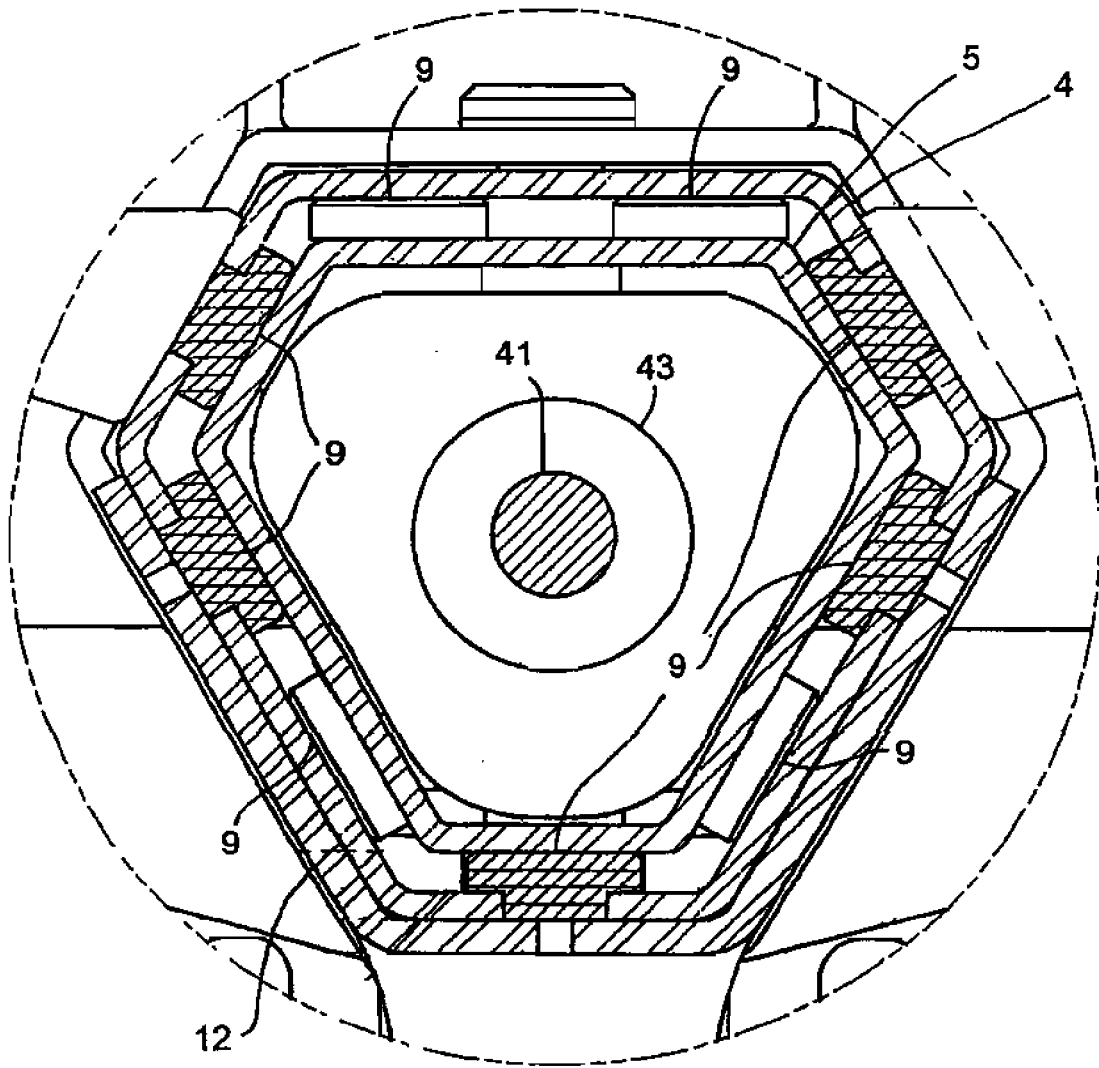
SLIKA 2



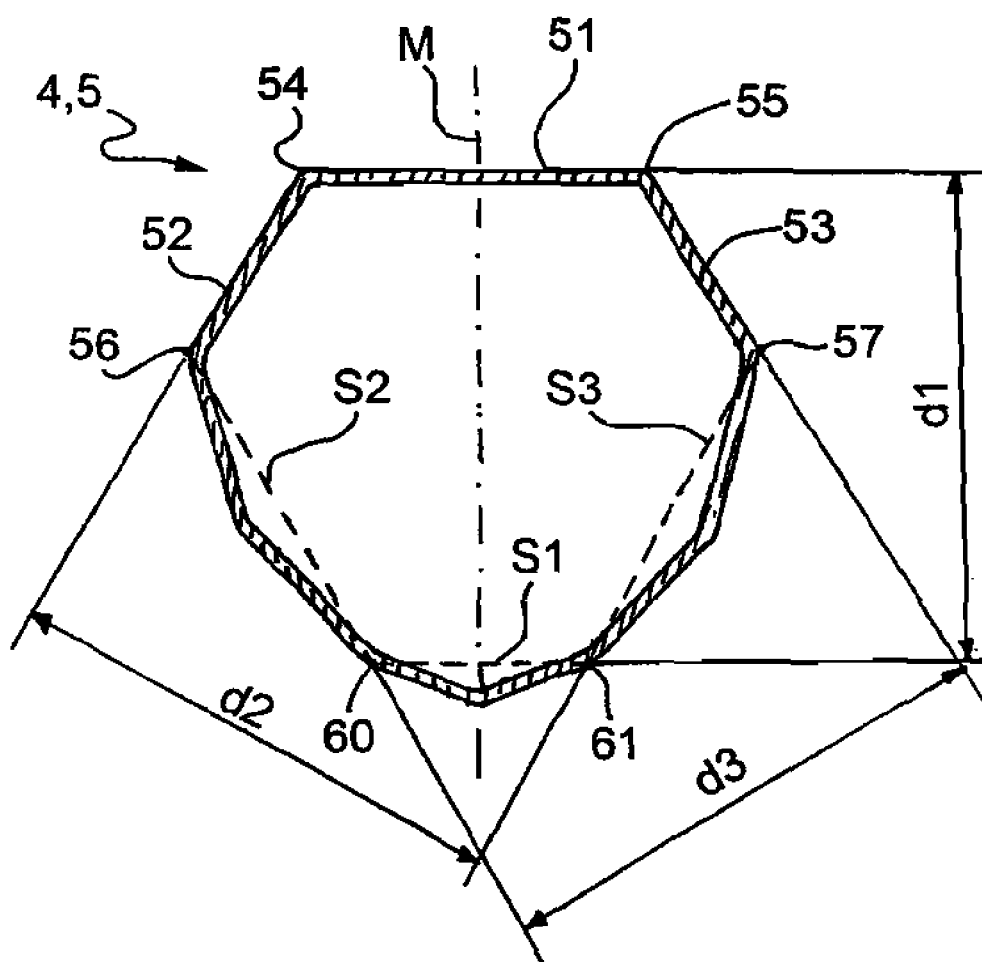
SLIKA 3



SLIKA 4



SLIKA 5



SLIKA 6