



# (12)发明专利申请

(10)申请公布号 CN 108464884 A

(43)申请公布日 2018.08.31

(21)申请号 201810283401.0

(22)申请日 2018.04.02

(71)申请人 王建伟

地址 262600 山东省潍坊市临朐县兴隆路  
166号

(72)发明人 王建伟 张云 徐佳丽

(74)专利代理机构 北京高沃律师事务所 11569

代理人 王加贵

(51)Int.Cl.

A61F 7/10(2006.01)

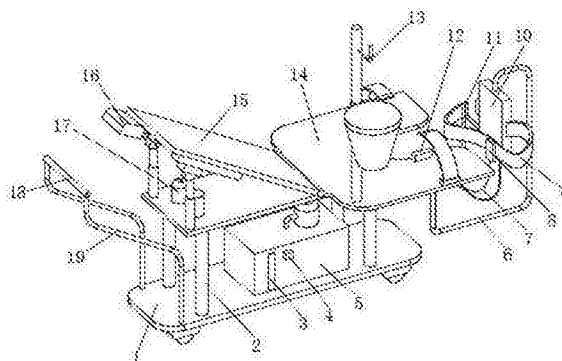
权利要求书1页 说明书3页 附图1页

## (54)发明名称

一种妇产科护理用冷敷装置

## (57)摘要

本发明公开了一种妇产科护理用冷敷装置,包括支撑板,支撑板的下表面四周设有锁止万向轮,支撑板上表面中部设有储液箱,储液箱的内侧面设有制冷片,储液箱的前侧面设有液位观察窗口和单片机,储液箱的上表面设有液泵,支撑板上表面四周设有支撑柱,支撑柱的上端面设有座板,座板的上表面左侧设有液压泵和液压油箱,座板通过设置在其上表面中部的铰链转动连接有躺板,躺板的左端面中部设有头枕,本妇产科护理用冷敷装置,结构紧凑,操作简单,可以有效对阴部瘙痒患者的外阴部进行持续的降温处理,锁止万向轮结合推杆的使用使得本发明可以很方便的进行位置移动,第三弹性带的设置方便了患者腿部的固定。



1. 一种妇产科护理用冷敷装置,包括支撑板(1),其特征在于:所述支撑板(1)的下表面四周设有锁止万向轮,支撑板(1)上表面中部设有储液箱(5),储液箱(5)的内侧面设有制冷片(28),储液箱(5)的前侧面设有液位观察窗口(3)和单片机(4),储液箱(5)的上表面设有液泵(27),支撑板(1)上表面四周设有支撑柱(2),支撑柱(2)的上端面设有座板(14),座板(14)的上表面左侧设有液压泵(17)和液压油箱(23),座板(14)通过设置在其上表面中部的铰链转动连接有躺板(15),躺板(15)的左端面中部设有头枕(16),躺板(15)的下表面左侧设有导轨(22),导轨(22)的凹槽内滑动连接有滑块(21),滑块(21)的下表面与座板(14)的上表面之间设有液压伸缩杆(20),座板(14)上表面右端中部设有操作槽,座板(14)的右侧设有柔性水袋(10),柔性水袋(10)的前侧面设有第二弹性带(9),第二弹性带(9)的末端设有第二卡块(11),柔性水袋(10)的后侧面设有与第二卡块(11)卡接对应设置的第二卡槽,第二弹性带(9)的外侧面中部设有第一卡槽(8),柔性水袋(10)的下表面设有第一弹性带(7),第一弹性带(7)的末端设有与第一卡槽(8)卡接对应设置的第一卡块,液泵(27)的出液口通过进液管(6)与柔性水袋(10)的上表面相连,柔性水袋(10)的后侧面下端通过导管与储液箱(5)的外侧面上端相连,单片机(4)的输入端与外部电源的输出端电连接,单片机(4)的输出端分别与液压泵(17)、液泵(27)和制冷片(28)的输入端电连接。

2. 根据权利要求1所述的一种妇产科护理用冷敷装置,其特征在于:所述支撑板(1)的上表面左端前后两侧设有两个前后对称设置的推杆(19),推杆(19)的上端面设有把手(18)。

3. 根据权利要求1所述的一种妇产科护理用冷敷装置,其特征在于:所述液压泵(17)的液压油输入端通过导管与液压油箱(23)的输出端电连接,液压泵(17)的液压油输出端通过导管与液压伸缩杆(20)的液压油输入端相连。

4. 根据权利要求1所述的一种妇产科护理用冷敷装置,其特征在于:所述座板(14)上表面右端远离操作槽的一侧设有第三弹性带(26),第三弹性带(26)的末端设有第三卡块,座板(14)上表面右端靠近操作槽的一侧设有与第三卡块卡接对应设置的第三卡块(12)。

5. 根据权利要求1所述的一种妇产科护理用冷敷装置,其特征在于:所述座板(14)上表面中部前端设有伸缩杆(24),伸缩杆(24)的外侧面上端设有挂置架(13),伸缩杆(24)的外侧面上中部设有垃圾桶(25)。

## 一种妇产科护理用冷敷装置

### 技术领域

[0001] 本发明涉及医疗器械技术领域,具体为一种妇产科护理用冷敷装置。

### 背景技术

[0002] 目前,有些患者患有顽固的外阴瘙痒,首先要停止各种烫洗措施,其次要停用一切含“松”的药物,停药之初可能更痒,一般采用叠厚的冷毛巾湿敷外阴,每3分钟清洗毛巾一次,不使其变热持续冷敷,直到不痒,再痒再敷不涂任何药物,这样不光繁琐,还给患者心理造成不舒服感。因此如何设计出一款可以省时省力,可以有效固定的冷敷装置成为了现代医学发展的方向。

### 发明内容

[0003] 本发明要解决的技术问题是克服现有的缺陷,提供一种妇产科护理用冷敷装置,可以快速对患者的阴部进行降温处理,给阴部瘙痒患者的使用带来了便利,而且可以对患者的阴部进行持续的降温,进一步提升了本发明的使用效率,可以有效解决背景技术中的问题。

[0004] 为实现上述目的,本发明提供如下技术方案:一种妇产科护理用冷敷装置,包括支撑板,所述支撑板的下表面四周设有锁止万向轮,支撑板上表面中部设有储液箱,储液箱的内侧面设有制冷片,储液箱的前侧面设有液位观察窗口和单片机,储液箱的上表面设有液泵,支撑板上表面四周设有支撑柱,支撑柱的上端面设有座板,座板的上表面左侧设有液压泵和液压油箱,座板通过设置在其上表面中部的铰链转动连接有躺板,躺板的左端面中部设有头枕,躺板的下表面左侧设有导轨,导轨的凹槽内滑动连接有滑块,滑块的下表面与座板的上表面之间设有液压伸缩杆,座板上表面右端中部设有操作槽,座板的右侧设有柔性水袋,柔性水袋的前侧面设有第二弹性带,第二弹性带的末端设有第二卡块,柔性水袋的后侧面设有与第二卡块卡接对应设置的第二卡槽,第二弹性带的外侧面中部设有第一卡槽,柔性水袋的下表面设有第一弹性带,第一弹性带的末端设有与第一卡槽卡接对应设置的第一卡块,液泵的出液口通过进液管与柔性水袋的上表面相连,柔性水袋的后侧面下端通过导管与储液箱的外侧面上端相连,单片机的输入端与外部电源的输出端电连接,单片机的输出端分别与液压泵、液泵和制冷片的输入端电连接。

[0005] 作为本发明的一种优选技术方案,所述支撑板的上表面左端前后两侧设有两个前后对称设置的推杆,推杆的上端面设有把手

[0006] 作为本发明的一种优选技术方案,所述液压泵的液压油输入端通过导管与液压油箱的输出端电连接,液压泵的液压油输出端通过导管与液压伸缩杆的液压油输入端相连。

[0007] 作为本发明的一种优选技术方案,所述座板上表面右端远离操作槽的一侧设有第三弹性带,第三弹性带的末端设有第三卡块,座板上表面右端靠近操作槽的一侧设有与第三卡块卡接对应设置的第三卡块。

[0008] 作为本发明的一种优选技术方案,所述座板上表面中部前端设有伸缩杆,伸缩杆

的外侧面上端设有挂置架,伸缩杆的外侧面上中部设有垃圾桶。

[0009] 与现有技术相比,本发明的有益效果是:本妇产科护理用冷敷装置,结构紧凑,操作简单,可以有效对阴部瘙痒患者的外阴部进行持续的降温处理,锁止万向轮结合推杆的使用使得本发明可以很方便的进行位置移动,第三弹性带的设置方便了患者腿部的固定。

## 附图说明

[0010] 图1为本发明结构示意图;

[0011] 图2为本发明主视图。

[0012] 图中:1支撑板、2支撑柱、3液位观察窗口、4单片机、5储液箱、6进液管、7第一弹性带、8第一卡槽、9第二弹性带、10柔性水袋、11第二卡块、12第三卡块、13挂置架、14座板、15躺板、16头枕、17液压泵、18把手、19推杆、20液压伸缩杆、21滑块、22导轨、23液压油箱、24伸缩杆、25垃圾桶、26第三弹性带、27液泵、28制冷片。

## 具体实施方式

[0013] 下面将结合本发明实施例中的附图,对本发明实施例中的技术方案进行清楚、完整地描述,显然,所描述的实施例仅仅是本发明一部分实施例,而不是全部的实施例。基于本发明中的实施例,本领域普通技术人员在没有做出创造性劳动前提下所获得的所有其他实施例,都属于本发明保护的范围。

[0014] 请参阅图1-2,本发明提供一种技术方案:一种妇产科护理用冷敷装置,包括支撑板1,支撑板1的下表面四周设有锁止万向轮,支撑板1的上表面左端前后两侧设有两个前后对称设置的推杆19,推杆19的上端面设有把手18,锁止万向轮结合推杆19的使用使得本发明可以很方便的进行位置移动,支撑板1上表面中部设有储液箱5,储液箱5的内侧面设有制冷片28,储液箱5的前侧面设有液位观察窗口3和单片机4,储液箱5的上表面设有液泵27,支撑板1上表面四周设有支撑柱2,支撑柱2的上端面设有座板14,座板14的上表面左侧设有液压泵17和液压油箱23,座板14通过设置在其上表面中部的铰链转动连接有躺板15,躺板15的左端面中部设有头枕16,躺板15的下表面左侧设有导轨22,导轨22的凹槽内滑动连接有滑块21,滑块21的下表面与座板14的上表面之间设有液压伸缩杆20,液压泵17的液压油输入端通过导管与液压油箱23的输出端电连接,液压泵17的液压油输出端通过导管与液压伸缩杆20的液压油输入端相连,座板14上表面中部前端设有伸缩杆24,伸缩杆24的外侧面上端设有挂置架13,伸缩杆24的外侧面上中部设有垃圾桶25,座板14上表面右端中部设有操作槽,座板14上表面右端远离操作槽的一侧设有第三弹性带26,第三弹性带26的末端设有第三卡块,第三弹性带26的设置方便了患者腿部的固定,座板14上表面右端靠近操作槽的一侧设有与第三卡块卡接对应设置的第三卡块12,座板14的右侧设有柔性水袋10,柔性水袋10的前侧面设有第二弹性带9,第二弹性带9的末端设有第二卡块11,柔性水袋10的后侧面设有与第二卡块11卡接对应设置的第二卡槽,第二弹性带9的外侧面中部设有第一卡槽8,柔性水袋10的下表面设有第一弹性带7,第一弹性带7的末端设有与第一卡槽8卡接对应设置的第一卡块,液泵27的出液口通过进液管6与柔性水袋10的上表面相连,柔性水袋10的后侧面下端通过导管与储液箱5的外侧面上端相连,单片机4的输入端与外部电源的输出端电连接,单片机4的输出端分别与液泵17、液泵27和制冷片28的输入端电连接,单片机4控

制液泵17、液泵27和制冷片28均采用现有技术中常用的方法,本妇产科护理用冷敷装置,结构紧凑,操作简单,可以有效对阴部瘙痒患者的外阴部进行持续的降温处理。

[0015] 在使用时:接通外部电源,患者躺在座板14的上表面,将第二卡块11绕过患者的腰部卡接到第三卡槽内,然后将柔性水袋10紧贴患者的外阴部,将第一卡块穿过患者的裆部卡接到第一卡槽8内,然后通过第三弹性带26将患者的腿部固定到座板14的上表面,单片机4控制液泵27工作,由液泵27将储液箱5中的液体抽送到柔性水袋10中,由柔性水袋10中的冷却液对患者的外阴部进行降温,由单片机4控制制冷片28工作,由制冷片28对储液箱中的制冷液进行降温处理。

[0016] 本发明可以方便的操作,使用时占用空间少,便于操作和使用;可以持续对患者的外阴部位进行降温处理,提高了使用便利性;垃圾桶25的设置方便了医疗废弃物的收集,提高了使用便利性。

[0017] 尽管已经示出和描述了本发明的实施例,对于本领域的普通技术人员而言,可以理解在不脱离本发明的原理和精神的情况下可以对这些实施例进行多种变化、修改、替换和变型,本发明的范围由所附权利要求及其等同物限定。

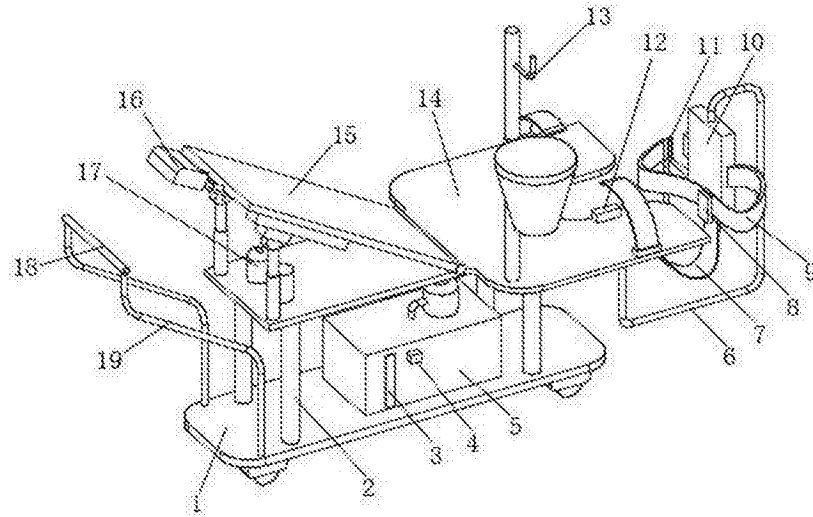


图1

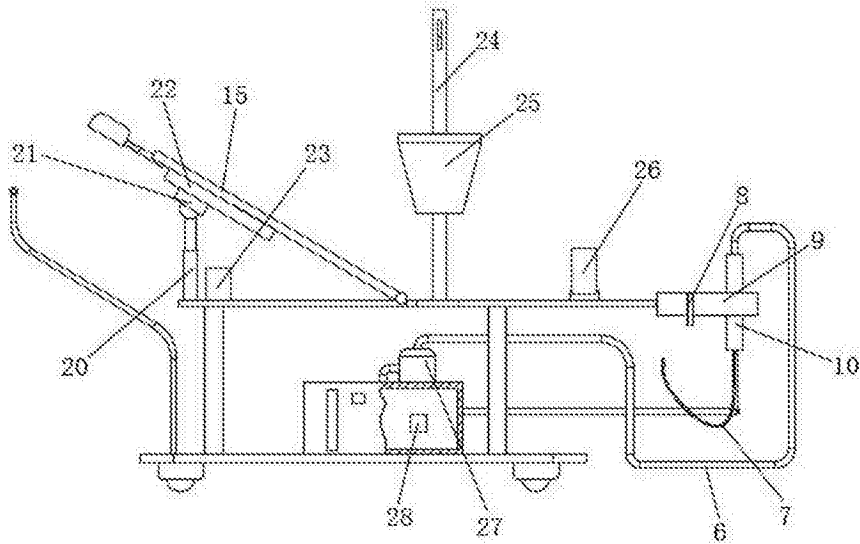


图2