



República Federativa do Brasil
Ministério do Desenvolvimento, Indústria
e do Comércio Exterior
Instituto Nacional da Propriedade Industrial.

(21) **PI0618426-0 A2**

(22) Data de Depósito: 29/09/2006
(43) Data da Publicação: 30/08/2011
(RPI 2121)



* B R P I O 6 1 8 4 2 6 A 2 *

(51) *Int.Cl.:*
B41F 5/24
B41F 3/56

(54) Título: **MÁQUINA IMPRESSORA FLEXOGRÁFICA**

(30) Prioridade Unionista: 31/10/2005 ES P 200502640

(73) Titular(es): Comexi, S.A.

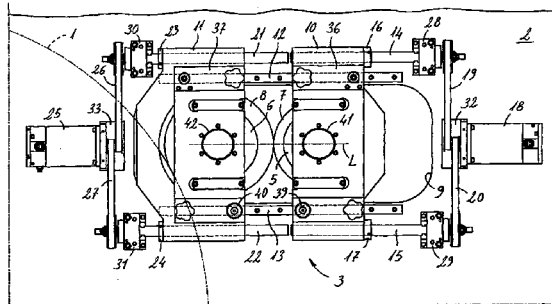
(72) Inventor(es): Jordi Puig Vila, LLuis Castello Plaja, LLuis Esparch Marti

(74) Procurador(es): ILDO RITTER DE OLIVEIRA

(86) Pedido Internacional: PCT ES2006000546 de 29/09/2006

(87) Publicação Internacional: WO 2007/051876 de 10/05/2007

(57) **Resumo:** MÁQUINA IMPRESSORA FLEXOGRÁFICA. Compreendida por pelo menos uma unidade de impressão (3) com um cilindro de tinta (5) montado em uma das extremidades de um primeiro suporte deslizante (10) e um cilindro de retenção de placa (6) montado em uma das extremidades de um segundo suporte deslizante (11), e pelo menos um elemento guia (12, 13) para guiar os movimentos dos suportes (10, 11) em sentidos paralelos a uma linha imaginária (L) que intercepta perpendicularmente os eixos dos cilindros de tinta e de retenção de placa (5, 6). Os primeiros parafusos sem-fim superior e inferior (14, 15) estão dispostos paralelos à citada linha (L) acima e abaixo dos eixos dos cilindros de tinta e de retenção de placa (5, 6) para movimentar o primeiro suporte (10), e segundos parafusos sem-fim superior e inferior (21, 22) estão dispostos paralelos à linha (L) acima e abaixo dos eixos dos cilindros de tinta e de retenção de placa (5, 6) para movimentar o segundo suporte (11).



"MÁQUINA IMPRESSORA FLEXOGRÁFICA"

Campo da técnica

Refere-se a presente invenção a uma máquina impressora flexográfica, mais especificamente a uma máquina impressora flexográfica provida de um tambor de impressão e de pelo menos uma unidade de impressão com um cilindro de tinta e um cilindro de retenção de placa montado de tal maneira que na posição de trabalho o primeiro está em contato com o último, e o último está em contato com o tambor de impressão, e na posição de repouso ambos encontram-se separados de modo que as respectivas buchas podem ser inseridas e removidas.

10 Estado anterior da técnica

São conhecidas máquinas impressoras, para impressão flexográfica, por exemplo, que compreendem uma estrutura provida com dois quadros laterais entre os quais um tambor de impressão central está montado para permitir um movimento de rotação e sobre o qual passa um rolo de material a ser impresso, e uma ou mais unidades de impressão localizadas ao lado do citado tambor de impressão para a impressão das cores respectivas no rolo de material a ser impresso. Cada unidade de impressão inclui um cilindro de tinta e um cilindro de retenção de placa montado sobre respectivos suportes deslizantes dispostos de tal maneira a serem movimentados linearmente ao longo de um ou mais elementos guia entre uma posição de repouso e uma posição de trabalho por meio de meios de atuação. O cilindro de tinta e o cilindro de retenção de placa são compostos pelas respectivas cores sobre as quais buchas removíveis correspondentes estão dispostas. Na mencionada posição de repouso o cilindro de tinta e o cilindro de retenção de placa estão mutuamente separados e o cilindro de retenção de placa está separado do tambor de impressão de modo a ser possível posicionar ou remover os cilindros de tinta e de retenção de placa ou inserir ou remover as suas buchas. Na posição de trabalho uma unidade de tinta está em contato com o cilindro de tinta para o propósito de aplicar tinta no anilox ou bucha de tela do cilindro de tinta, o cilindro de tinta está em contato com o cilindro de retenção de placa para transferir a tinta para uma placa montada na bucha do cilindro de retenção da placa, e o cilindro de

retenção de placa está em contato com o material a ser impresso apoiado pelo tambor de impressão com o propósito de imprimir a estampa da placa sobre o material a ser impresso.

5 A patente ES-A-2127050 descreve uma máquina impressora deste tipo na qual o movimento de cada suporte deslizante é guiado por um trilho guia paralelo a uma linha imaginária que intercepta perpendicularmente os eixos dos cilindros de tinta e de retenção de placa, sendo que os trilhos estão localizados abaixo dos eixos dos cilindros de tinta e de retenção de placa. Cada suporte deslizante possui anexado a si uma porca acoplada a um parafuso correspondente paralelo à citada linha
10 imaginária e localizada entre o trilho guia e a linha imaginária, e cada parafuso é ativado por um motor montado sobre o quadro. Aqui, os suportes deslizantes possuem rolamentos sobre duas partes giratórias e os cilindros de tinta e de retenção de placa são removidos e posicionados no sentido radial.

A patente EP-A-1080888 descreve uma máquina impressora deste tipo
15 na qual, para guiar os movimentos dos mencionados suportes deslizantes, está compreendida por dois trilhos guia apoiados sobre o quadro lateral acima e abaixo dos cilindros de tinta e de retenção de placa respectivamente, em sentidos paralelos a uma linha imaginária que intercepta perpendicularmente os eixos dos cilindros de tinta e de retenção de placa. Cada suporte deslizante está acoplado aos dois trilhos
20 por meio de canaletas correspondentes. O dispositivo está compreendido por um par de parafusos alinhados entre si e com a citada linha imaginária, conectados a cada um dos suportes deslizantes e acoplados a respectivas porcas fixadas à estrutura. Meios de atuação estão dispostos de tal modo que os dois parafusos giram independentemente. Com esta construção, os parafusos movem-se juntamente com
25 os respectivos suportes deslizantes para o propósito de liberar uma abertura do quadro lateral através da qual as buchas são axialmente inseridas ou removidas quando os cilindros de tinta e de retenção de placa estão na posição de repouso. Este processo possui a desvantagem de exigir um aumento no tamanho da estrutura a fim de proporcionar espaço suficiente para os movimentos dos parafusos. Além disso, os
30 motores e transmissões para a ativação dos parafusos devem ser montados nos

respectivos suportes deslizantes a fim de moverem-se juntamente com os mesmos e com os parafusos, o que envolve uma construção relativamente complexa.

Explicação da invenção

A presente invenção contribui para a superação destas e outras
5 desvantagens proporcionando uma máquina impressora compreendida por um tambor de impressão montado para permitir um movimento de rotação sobre uma estrutura compreendida por dois quadros laterais, e adaptada para apoiar um rolo de material a ser impresso, e pelo menos uma unidade de impressão composta por um cilindro de tinta e um cilindro de retenção de placa adjacente ao citado tambor de
10 impressão. Em pelo menos um dos citados quadros laterais, a máquina impressora está compreendida por um primeiro suporte deslizante sobre o qual o cilindro de tinta está montado e um segundo suporte deslizante sobre o qual o cilindro de retenção de placa está montado, pelo menos um elemento guia linear apoiado sobre o quadro lateral para guiar os movimentos dos citados primeiro e segundo suportes
15 deslizantes em sentidos paralelos a uma linha imaginária que intercepta perpendicularmente os eixos dos cilindros de tinta e de retenção de placa; e meios de atuação configurados e dispostos para movimentar o primeiro e segundo suportes deslizantes entre as posições de repouso, nas quais as buchas podem ser axialmente inseridas ou removidas dos cilindros de tinta e de retenção de placa respectivamente,
20 e as posições de trabalho, nas quais o cilindro de retenção de placa está em contato com o citado rolo de material a ser impresso apoiado pelo tambor de impressão e o cilindro de tinta está em contato com o cilindro de retenção da placa. A máquina impressora da presente invenção está caracterizada pelos citados meios de atuação serem compreendidos por primeiros parafusos sem-fim superiores e inferiores
25 paralelos à citada linha imaginária acima e abaixo dos eixos dos cilindros de tinta e de retenção de placa respectivamente, respectivas primeiras porcas unidas ao primeiro suporte deslizante e acopladas aos citados primeiros parafusos sem-fim superiores e inferiores, e primeiros meios de atuação para ativar os primeiros parafusos sem-fim superiores e inferiores simultaneamente, e segundos parafusos
30 sem-fim superiores e inferiores paralelos à citada linha imaginária acima e abaixo

dos eixos dos cilindros de tinta e de retenção de placa respectivamente, respectivas segundas porcas unidas ao segundo suporte deslizante e acopladas aos citados segundos parafusos sem-fim superiores e inferiores, e segundos meios de atuação para ativar os segundos parafusos sem-fim superiores e inferiores simultaneamente.

5 Os mencionados primeiros e segundos parafusos sem-fim superiores estão separados dos primeiros e segundos parafusos sem-fim inferiores, respectivamente, por distâncias suficientes para permitir a passagem entre eles das citadas buchas dos cilindros de tinta e de retenção de placa respectivamente, nos seus sentidos axiais, através de pelo menos uma abertura formada no quadro lateral.

10 A máquina impressora pode incorporar dois trilhos guia, um superior e outro inferior, para guiar os movimentos dos suportes deslizantes. Neste caso, o trilho superior está separado do trilho inferior por uma distância que também é suficiente para permitir a passagem entre as duas buchas dos cilindros de tinta e de retenção de placa nos seus sentidos axiais.

15 Com esta construção, os parafusos ficam em posições fixas e não se movem juntamente com os suportes deslizantes; conseqüentemente, a estrutura exige apenas o espaço exato para acomodar os parafusos nas suas posições fixas. Os motores elétricos dos parafusos e as suas transmissões podem ser montados de modo fixo sobre a estrutura, permitindo uma construção relativamente simples.

20 Breve descrição dos desenhos

Estas e outras características e vantagens da presente invenção serão melhor compreendidas a partir da descrição detalhada de vários exemplos de realização referentes aos desenhos em anexo, nos quais:

25 A figura 1 representa uma vista esquemática lateral de uma máquina impressora de acordo com um primeiro exemplo de realização da presente invenção;

A figura 2 representa uma vista lateral de uma unidade de impressão da máquina impressora da figura 1 com os suportes deslizantes na posição de trabalho;

30 A figura 3 representa uma vista lateral da unidade de impressão da figura 2 com os suportes deslizantes na posição de repouso;

A figura 4 representa uma vista lateral de uma unidade de impressão de acordo com um segundo exemplo de realização da máquina impressora da presente invenção; e

5 A figura 5 representa uma vista lateral de uma unidade de impressão de acordo com um terceiro exemplo de realização da máquina impressora da presente invenção.

Descrição detalhada de um exemplo de realização

Com referência em primeiro lugar à figura 1, a máquina impressora da presente invenção é, por exemplo, uma máquina impressora flexográfica
10 compreendida por um tambor de impressão central 1 montado para permitir um movimento de rotação sobre uma estrutura composta por dois quadros laterais 2, dos quais somente um está visível na figura 1. Cada quadro lateral 2 é composto, de modo geral, por duas partes, com uma divisão horizontal na altura do eixo do tambor de impressão 1. O mencionado tambor de impressão 1 está adaptado para apoiar
15 dinamicamente um rolo de material a ser impresso (não mostrado). Em cada um dos lados do tambor de impressão 1, estão dispostas quatro unidades de impressão 3, cada uma das quais está adaptada para imprimir uma cor no rolo de material a ser impresso. Deve ser salientado que a quantidade e a posição das unidades de impressão não é relevante para os propósitos da presente invenção, sendo possível
20 que a máquina impressora inclua somente uma unidade de impressão ou qualquer outra quantidade, ou inclua diversas unidades de impressão, cada uma delas provida com o seu próprio tambor de impressão ao invés de um único tambor de impressão central.

Como melhor mostrado nas figuras 2 e 3, cada unidade de impressão 3
25 está compreendida por um cilindro de retenção de placa 6 adjacente ao citado tambor de impressão 1 e um cilindro de tinta 5 adjacente ao citado cilindro de retenção de placa 6. Os eixos dos cilindros de tinta e de retenção de placa 5, 6 são paralelos ao eixo do tambor de impressão central 1. O cilindro de retenção de placa 6 é composto por um núcleo sobre o qual uma bucha removível 8 que retém a placa
30 com o motivo a ser impresso é inserida e o cilindro de tinta 5 é composto por um

núcleo sobre o qual uma bucha de tela removível 7, também chamada de anilox, é inserida. Os cilindros de tinta e de retenção de placa 5, 6 estão montados nas suas extremidades sobre dispositivos móveis de suporte instalados nos dois quadros laterais 2, de tal maneira que podem ser movidos entre as posições de trabalho (figura 2), nas quais o cilindro de retenção de placa 6 está em contato com o citado rolo de material a ser impresso apoiado pelo tambor de impressão 1 e o cilindro de tinta 5 está em contato com o cilindro de retenção de placa 6, e as posições de repouso (figura 3), nas quais os cilindros de tinta e de retenção de placa 5, 6 estão separados e as buchas 7, 8 podem ser axialmente inseridas ou removidas dos cilindros de tinta e de retenção de placa 5, 6 respectivamente.

Em pelo menos um dos citados quadros laterais 2, cada dispositivo móvel de suporte está compreendido por um primeiro suporte deslizante 10 sobre o qual uma extremidade do eixo do cilindro de tinta 5 está montada e um segundo suporte deslizante 11 sobre o qual a extremidade do eixo do cilindro de retenção de placa 6 está montado. As mencionadas extremidades dos eixos dos cilindros de tinta e de retenção de placa 5, 6 projetam-se através de uma abertura 9 correspondente formada no quadro lateral 2. No quadro lateral 2 estão fixados um trilho superior 12 e um trilho inferior 13 paralelos a uma linha imaginária L que intercepta perpendicularmente os eixos dos cilindros de tinta e de retenção de placa 5, 6 e localizados acima e abaixo dos eixos dos cilindros de tinta e de retenção de placa 5, 6 respectivamente. O primeiro suporte deslizante 10 possui fixado em si as primeiras canaletas superiores e inferiores (não mostradas) respectivamente acopladas aos citados trilhos superior e inferior 12, 13 e o segundo suporte deslizante 11 possui fixado em si as segundas canaletas superior e inferior (não mostradas) respectivamente acopladas aos citados trilhos superior e inferior 12, 13.

A máquina impressora está compreendida por meios de atuação para movimentar independentemente o primeiro e segundo suportes deslizantes 10, 11 ao longo dos trilhos superiores e inferiores 12, 13. Estes meios de atuação são compreendidos por um primeiro parafuso sem-fim superior 14 e um primeiro parafuso sem-fim inferior dispostos paralelos à mencionada linha imaginária L,

acima e abaixo dos eixos dos cilindros de tinta e de retenção de placa 5, 6 respectivamente, e um segundo parafuso sem-fim superior 21 e um segundo parafuso sem-fim inferior 22 dispostos paralelos à mencionada linha imaginária L acima e abaixo dos eixos dos cilindros de tinta e de retenção de placa 5, 6 respectivamente. Os citados primeiros parafusos sem-fim superior e inferior 14, 15 estão apoiados de maneira giratória sobre suportes 28, 29 fixados no quadro lateral 2 e acoplados a respectivas primeiras porcas 16, 17 unidas ao primeiro suporte deslizante 10. Os citados segundos parafusos sem-fim superior e inferior 21, 22 estão, de modo semelhante, apoiados de maneira giratória sobre suportes 30, 31 fixados no quadro lateral 2 e acoplados a respectivas segundas porcas 23, 24 unidas ao segundo suporte deslizante 11.

Os meios de atuação também estão compreendidos por um primeiro e um segundo motores elétricos 18, 25 montados sobre suportes respectivos 32, 33 fixados no quadro lateral 2. O mencionado primeiro motor elétrico 18 está conectado aos primeiros parafusos sem-fim superior e inferior 14, 15 por meios de transmissão como correias 19, 20 montadas sobre polias respectivas. O mencionado segundo motor elétrico 25 está conectado, de maneira correspondente, aos segundos parafusos sem-fim superior e inferior 21, 22 por meios de transmissão compreendidos, por exemplo, por correias 26, 27 montadas sobre polias respectivas. Conseqüentemente, a ativação do primeiro motor elétrico 18 faz com que os primeiros parafusos sem-fim superior e inferior 14, 15 girem simultaneamente e estes parafusos movem o primeiro suporte deslizante 10 ao longo dos trilhos superior e inferior 12, 13. De modo correspondente, porém independente, a ativação do segundo motor elétrico 25 faz com que os segundos parafusos sem-fim superior e inferior 21, 22 girem simultaneamente e estes parafusos movem o segundo suporte deslizante 11 ao longo dos trilhos superior e inferior 12, 13.

Cada um dos suportes deslizantes 10, 11 possui uma respectiva placa de sustentação do rolamento 37, 38 que sustenta um rolamento 41, 42 acoplado à extremidade do eixo do respectivo cilindro de tinta ou de retenção de placa 5, 6. As placas de sustentação do rolamento 37, 38 estão montadas de maneira que possam

deslizar axialmente para desconectar o rolamento do eixo do cilindro e girar em relação a um eixo 39, 40 para liberar a abertura 9 formada no quadro lateral 2 (figura 3). Os suportes deslizantes 10, 11 formaram aberturas respectivas 34, 35 permitindo a passagem da bucha 7, 8 do cilindro de tinta ou de retenção de placa 5, 6 respectivamente quando as placas de sustentação do rolamento 37, 38 são abaixadas. Os trilhos superior e inferior 12, 13 estão geralmente localizados o mais próximo possível às bordas superior e inferior da abertura 9, e o trilho superior 12 é, obviamente, separado do trilho inferior 13 por uma distância suficiente a fim de permitir a passagem entre a bucha 7 do cilindro de tinta 5 e a bucha 8 do cilindro de retenção de placa 6 quando estas são inseridas ou removidas dos seus sentidos axiais através da citada abertura 9. Os primeiros e segundos parafusos sem-fim superiores 14, 21 também são separados dos primeiros e segundos parafusos sem-fim inferiores 15, 22 respectivamente, por distâncias suficientes para permitir a passagem entre eles das citadas buchas 7, 8 nos seus sentidos axiais.

No exemplo de realização mostrado nas figuras 2 e 3, os primeiros e segundos parafusos sem-fim superiores 14, 21 estão mutuamente alinhados e os primeiros e segundos parafusos sem-fim inferiores 15, 22 também estão mutuamente alinhados. Os eixos dos primeiros parafusos sem-fim superior e inferior 14, 15 e os eixos dos segundos parafusos sem-fim superior e inferior 21, 22 são compreendidos por um plano imaginário perpendicular aos eixos dos cilindros de tinta e de retenção de placa 5, 6. Os primeiros e segundos parafusos sem-fim superiores 14, 21 também estão localizados mais afastados da linha imaginária L do que o trilho superior 12, e os primeiros e segundos parafusos sem-fim inferiores 15, 22 estão localizados mais afastados da linha imaginária L do que o trilho inferior 13. Além do mais, os primeiros parafusos sem-fim superior e inferior 14, 15 estão na mesma distância da linha imaginária L e os segundos parafusos sem-fim superior e inferior 21, 22 também estão na mesma distância da linha imaginária L.

Esta, entretanto, não é a única construção possível e outras disposições geométricas podem ser realizadas. Por exemplo, em um exemplo de realização não mostrado, o primeiro e segundo parafusos sem-fim superiores 14, 21 e/ou o primeiro

e segundo parafusos sem-fim inferiores 15, 22 estão localizados mais próximos à linha imaginária L do que o trilho superior 12 e/ou o trilho inferior 13 respectivamente.

A figura 4 mostra outro exemplo de realização alternativo no qual os parafusos 14, 15, 21, 22 estão sobrepostos nos trilhos 12, 13 de acordo com uma vista lateral. Em outras palavras, os eixos do primeiro e segundo parafusos sem-fim 14, 21 e uma linha central do trilho superior 12 estão compreendidos no mesmo plano imaginário paralelo aos eixos dos cilindros de tinta e de retenção de placa 5, 6, e os eixos do primeiro e segundo parafusos sem-fim inferiores 15, 22 e uma linha central do trilho inferior 13 estão compreendidos no mesmo plano imaginário paralelo aos eixos dos cilindros de tinta e de retenção de placa 5, 6. Com esta construção os dois pares de parafusos 14, 15, 21, 22 e os trilhos 12, 13 encontram-se o mais próximo possível à linha imaginária L.

Embora nos exemplos de realização anteriores das figuras 2, 3 e 4 haja uma simetria com relação à linha imaginária L, ou melhor dizendo, com relação a um plano imaginário que compreende os eixos dos cilindros de tinta e de retenção de placa 5, 6, construções assimétricas também são possíveis. Por exemplo, a figura 5 mostra outro exemplo de realização no qual os primeiros parafusos sem-fim superior e inferior 14, 15 encontram-se em distâncias diferentes da linha imaginária L e os segundos parafusos sem-fim superior e 21, 22 encontram-se em distâncias diferentes da linha imaginária L.

Também não é essencial para os dois parafusos 14, 21 localizados na parte superior estarem alinhados entre si e para os dois parafusos 15, 22 localizados na parte inferior também estarem alinhados entre si, como foi descrito em relação aos exemplos de realização anteriores, porém, ao invés disso, os dois pares podem estar desalinhados ou um par pode estar alinhado e o outro desalinhado. Na verdade, no mesmo dispositivo móvel de suporte, a disposição dos primeiros e segundos parafusos sem-fim superiores e inferiores 14, 15, 21, 22 associados ao primeiro e segundo suportes deslizantes 10, 11 em relação aos trilhos guia 12, 13 podem adotar qualquer combinação das disposições descritas acima em relação às figuras 2, 3, 4 e

5.

Da mesma forma, não é essencial incorporar um único trilho superior 12 e um único trilho inferior 13 para os dois suportes deslizantes 10, 11, porém, alternativamente, em determinadas circunstâncias, cada suporte deslizante 10, 11 5 poderia estar associado a um par específico de trilhos, ou um único trilho para os dois suportes deslizantes ou um único trilho para cada suporte deslizante poderia ser até mesmo utilizado.

A característica essencial da presente invenção é a de que cada um dos suportes deslizantes 10, 11 seja guiado em um sentido paralelo à linha imaginária L e seja movimentado pela ativação de um par de parafusos 14, 15 e 21, 22 10 respectivamente, estando os parafusos de cada par localizados em lados opostos da linha imaginária L e, preferivelmente, separados o suficiente para permitir a passagem das buchas 7, 8 entre si.

Deve ser salientado que, no segundo quadro da estrutura localizado no 15 lado oposto da máquina impressora (não mostrado nas figuras), cada grupo de impressão 3 pode integrar um dispositivo móvel de suporte semelhante aquele descrito para o primeiro quadro 2, embora no segundo quadro, a ativação dos suportes deslizantes não possui grandes dificuldades devido ao fato de que as buchas 7, 8 dos cilindros de tinta e de retenção de placa 5, 6 não são removidas através 20 daquele lado e não é necessário providenciar uma abertura ampla para esta extremidade. Conseqüentemente, no segundo quadro, outros dispositivos móveis de suporte conhecidos poderiam ser utilizados em combinação com os dispositivos móveis de suporte da presente invenção instalados no primeiro quadro.

Um especialista na área poderá introduzir mudanças e alterações nos 25 exemplos de realização descritos sem se desviar do escopo da presente invenção como está definido nas reivindicações em anexo.

REIVINDICAÇÕES

1)"MÁQUINA IMPRESSORA FLEXOGRÁFICA" do tipo compreendida por:

um tambor de impressão (1) montado para permitir um movimento de rotação sobre uma estrutura compreendida por dois quadros laterais (2) e adaptada para
5 apoiar um rolo de material a ser impresso;

pelo menos uma unidade de impressão (3) compreendida por um cilindro de tinta (5) e um cilindro de retenção de placa (6) adjacente ao citado tambor de impressão (1);

em pelo menos um dos citados quadros laterais (2) um primeiro suporte
10 deslizante (10) sobre o qual o cilindro de tinta (5) está montado e um segundo suporte deslizante (11) sobre o qual o cilindro de retenção de placa (6) está montado;

pelo menos um elemento guia linear (12, 13) apoiado no quadro lateral (2) para guiar os movimentos dos citados primeiro e segundo suportes deslizantes (10, 11) em sentidos paralelos a uma linha imaginária (L) que intercepta
15 perpendicularmente os eixos dos cilindros de tinta e de retenção de placa (5, 6); e

meios de atuação configurados e dispostos para movimentar o primeiro e segundo suportes deslizantes (10, 11) entre as posições de repouso, nas quais as buchas (7, 8) podem ser axialmente inseridas ou removidas dos cilindros de tinta e de retenção de placa (5, 6) respectivamente, e as posições de trabalho, nas quais o
20 cilindro de retenção de placa (6) está em contato com o citado rolo de material a ser impresso apoiado pelo tambor de impressão (1) e o cilindro de tinta (5) está em contato com o cilindro de retenção de placa (6),

caracterizada pelos citados meios de atuação serem compreendidos por:

o primeiro e segundo parafusos sem-fim superior e inferior (14, 15) paralelos
25 à citada linha imaginária (L) acima e abaixo dos eixos dos cilindros de tinta e de retenção de placa (5, 6) respectivamente, respectivas primeiras porcas (16, 17) unidas ao primeiro suporte deslizante (10) e acoplados aos primeiros parafusos sem-fim superior e inferior (14, 15), e primeiros meios de atuação para ativar os primeiros parafusos sem-fim superior e inferior (14, 15) simultaneamente; e

30 segundos parafusos sem-fim superior e inferior (21, 22) paralelos à citada

linha imaginária (L) acima e abaixo dos eixos dos cilindros de tinta e de retenção de placa (5, 6), respectivamente, respectivas segundas porcas (23, 24) unidas ao segundo suporte deslizante (11) e acoplados aos segundos parafusos sem-fim superior e inferior (21, 22), e segundos meios de atuação para ativar os segundos parafusos sem-fim superior e inferior (21, 22) simultaneamente.

2.)"MÁQUINA IMPRESSORA FLEXOGRÁFICA" de acordo com a reivindicação 1, caracterizada pelos primeiro e segundo parafusos sem-fim superiores (14, 21) estarem separados do primeiro e segundo parafusos sem-fim inferiores (15, 22), respectivamente, por distâncias suficientes para permitir a passagem entre eles das citadas buchas (7, 8) dos cilindros de tinta e de retenção de placa (5, 6), respectivamente, nos seus sentidos axiais através de pelo menos uma abertura (9) formada no quadro lateral (2).

3.)"MÁQUINA IMPRESSORA FLEXOGRÁFICA" de acordo com a reivindicação 2, caracterizada por ser compreendida por pelo menos dois dos citados elementos guia (12, 13) na forma de pelo menos um trilho superior (12) e pelo menos um trilho inferior (13) fixado ao quadro lateral (2) acima e abaixo dos eixos dos cilindros de tinta e de retenção de placa (5, 6) respectivamente, e primeiras canaletas superior e inferior e segundas canaletas superior e inferior unidas ao primeiro e segundo suportes deslizantes (10, 11), respectivamente, e acopladas aos citados trilhos superior e inferior (12, 13).

4.)"MÁQUINA IMPRESSORA FLEXOGRÁFICA" de acordo com a reivindicação 3, caracterizada pelo trilho superior (12) estar separado do trilho inferior (13) por um distância suficiente para permitir a passagem entre as duas citadas buchas (7, 8) dos cilindros de tinta e de retenção de placa (5, 6), respectivamente, nos seus sentidos axiais através da citada abertura (9) formada no quadro lateral (2).

5.)"MÁQUINA IMPRESSORA FLEXOGRÁFICA" de acordo com as reivindicações 1, 2, 3 e 4, caracterizada pelo primeiro e segundo parafusos sem-fim superiores (14, 21) estarem mutuamente alinhados e o primeiro e segundo parafusos sem-fim inferiores (15, 22) estarem mutuamente alinhados.

6.)"MÁQUINA IMPRESSORA FLEXOGRÁFICA" de acordo com as

reivindicações 1, 2 3 e 4, caracterizada pelos eixos dos primeiros parafusos sem-fim superior e inferior (14, 15) e os eixos dos segundos parafusos sem-fim superior e inferior (21, 22) estarem compreendidos em um plano imaginário perpendicular aos eixos dos cilindros de tinta e de retenção de placa (5, 6).

- 5 7.)"MÁQUINA IMPRESSORA FLEXOGRÁFICA" de acordo com a reivindicação 4, caracterizada pelo primeiro e segundo parafusos sem-fim superiores (14, 21) e/ou pelo primeiro e segundo parafusos sem-fim inferiores (15, 22) estarem localizados mais afastados da linha imaginária (L) do que o trilho superior (12) e/ou o trilho inferior (13), respectivamente.
- 10 8.)"MÁQUINA IMPRESSORA FLEXOGRÁFICA" de acordo com a reivindicação 4, caracterizada pelo primeiro e segundo parafusos sem-fim superiores (14, 21) e/ou pelo primeiro e segundo parafusos sem-fim inferiores (15, 22) estarem localizados mais próximos da linha imaginária (L) do que o trilho superior (12) e/ou o trilho inferior (13), respectivamente.
- 15 9.)"MÁQUINA IMPRESSORA FLEXOGRÁFICA" de acordo com a reivindicação 4, caracterizada pelos eixos do primeiro e segundo parafusos sem-fim superiores (14, 21) e uma linha central do trilho superior (12) estarem compreendidos no mesmo plano imaginário paralelo aos eixos dos cilindros de tinta e de retenção de placa (5, 6), e os eixos do primeiro e segundo parafusos sem-fim inferiores (15, 22)
- 20 e uma linha central do trilho inferior (13) estarem compreendidos no mesmo plano imaginário paralelo aos eixos dos cilindros de tinta e de retenção de placa (5, 6).
- 10.)"MÁQUINA IMPRESSORA FLEXOGRÁFICA" de acordo com a reivindicação 1, caracterizada pelos citados meios de atuação serem compreendidos por um primeiro motor elétrico (18) apoiado no quadro lateral (2) e conectado aos
- 25 primeiros parafusos sem-fim superior e inferior (14, 15) por meios de transmissão (19, 20), um segundo motor elétrico (25) apoiado no quadro lateral (2) e conectado aos segundos parafusos sem-fim superior e inferior (21, 22) por meios de transmissão (26, 27).
- 11.)"MÁQUINA IMPRESSORA FLEXOGRÁFICA" de acordo com a
- 30 reivindicação 1, caracterizada pelos primeiros parafusos sem-fim superior e inferior

(14, 15) estarem em distâncias diferentes da linha imaginária (L) e os segundos parafusos sem-fim superior e inferior (21, 22) estarem em distâncias diferentes da linha imaginária (L).

5 12.)"MÁQUINA IMPRESSORA FLEXOGRÁFICA" de acordo com a reivindicação 1, caracterizada pelos primeiros parafusos sem-fim superior e inferior (14, 15) estarem eqüidistantes da linha imaginária (L) e os segundos parafusos sem-fim superior e inferior (21, 22) estarem eqüidistantes da linha imaginária (L).

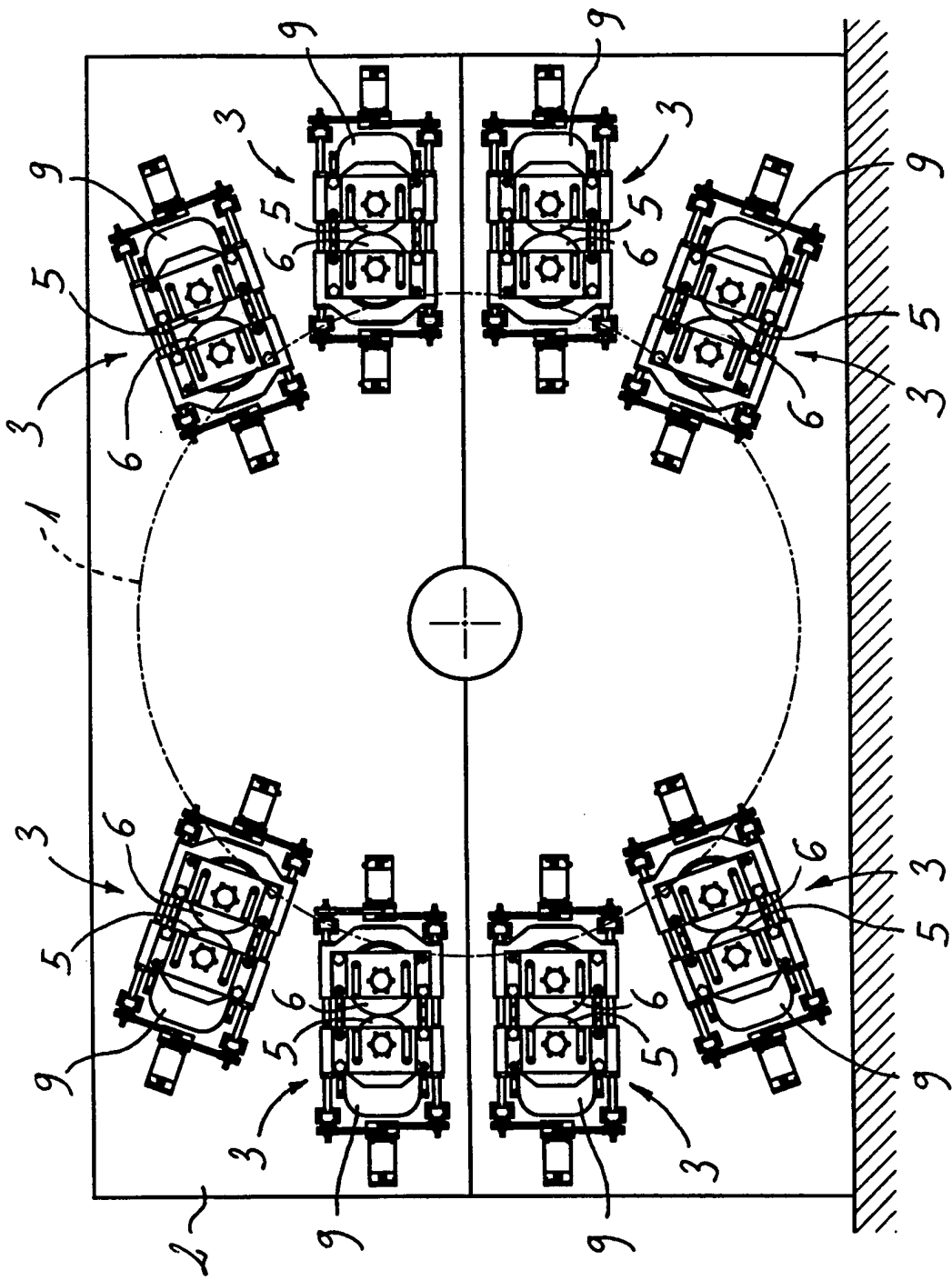


Fig. 1

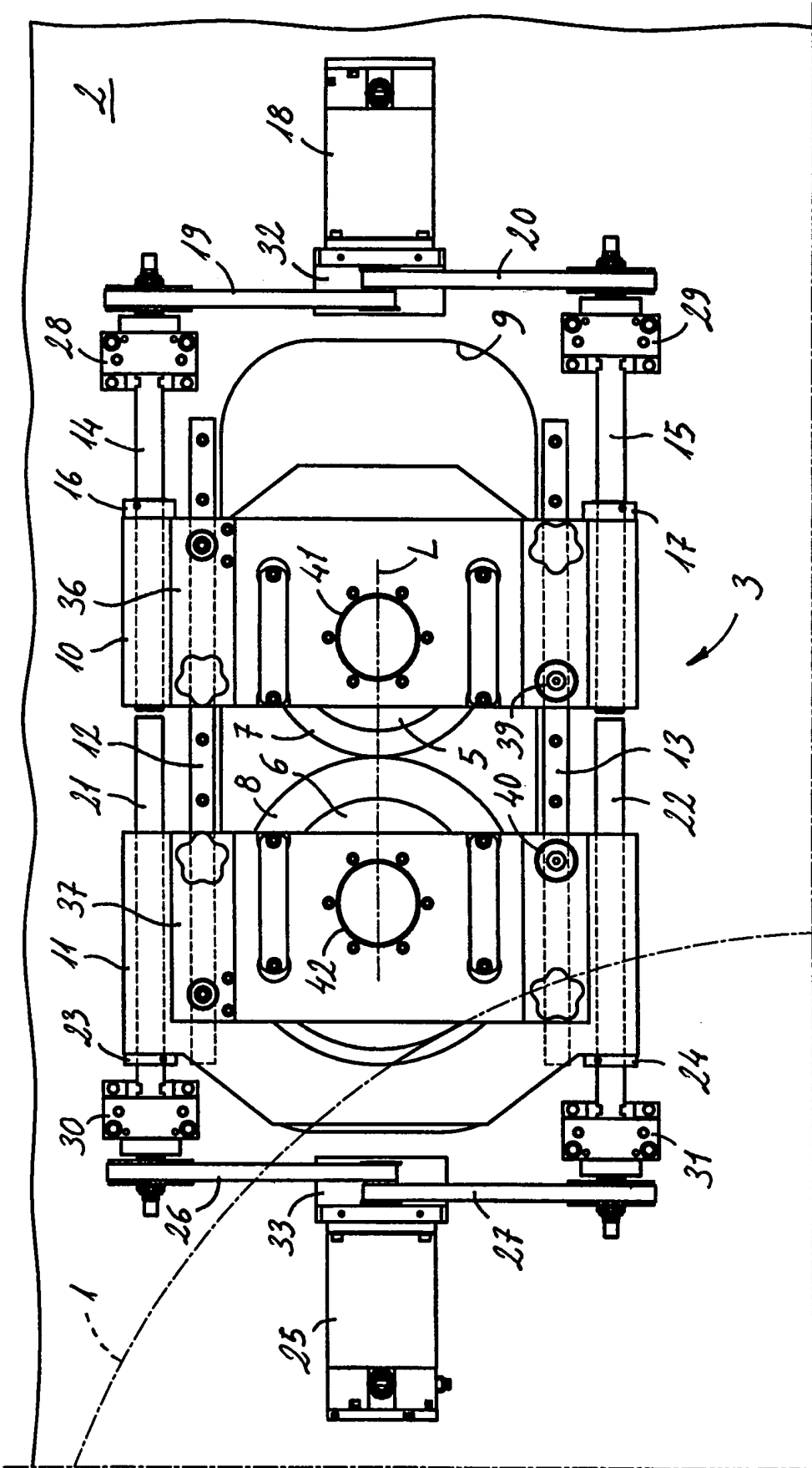


Fig. 2

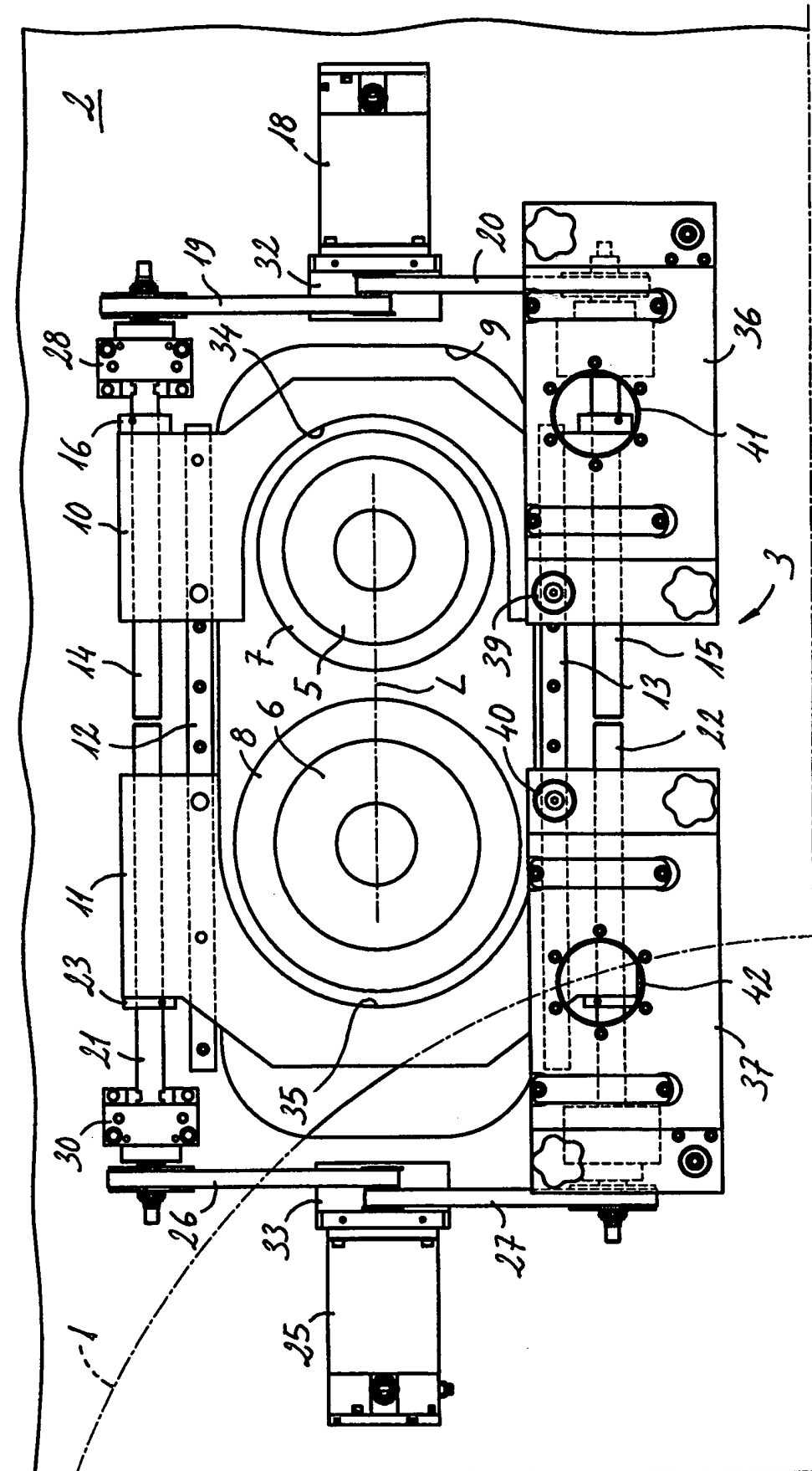


Fig. 3

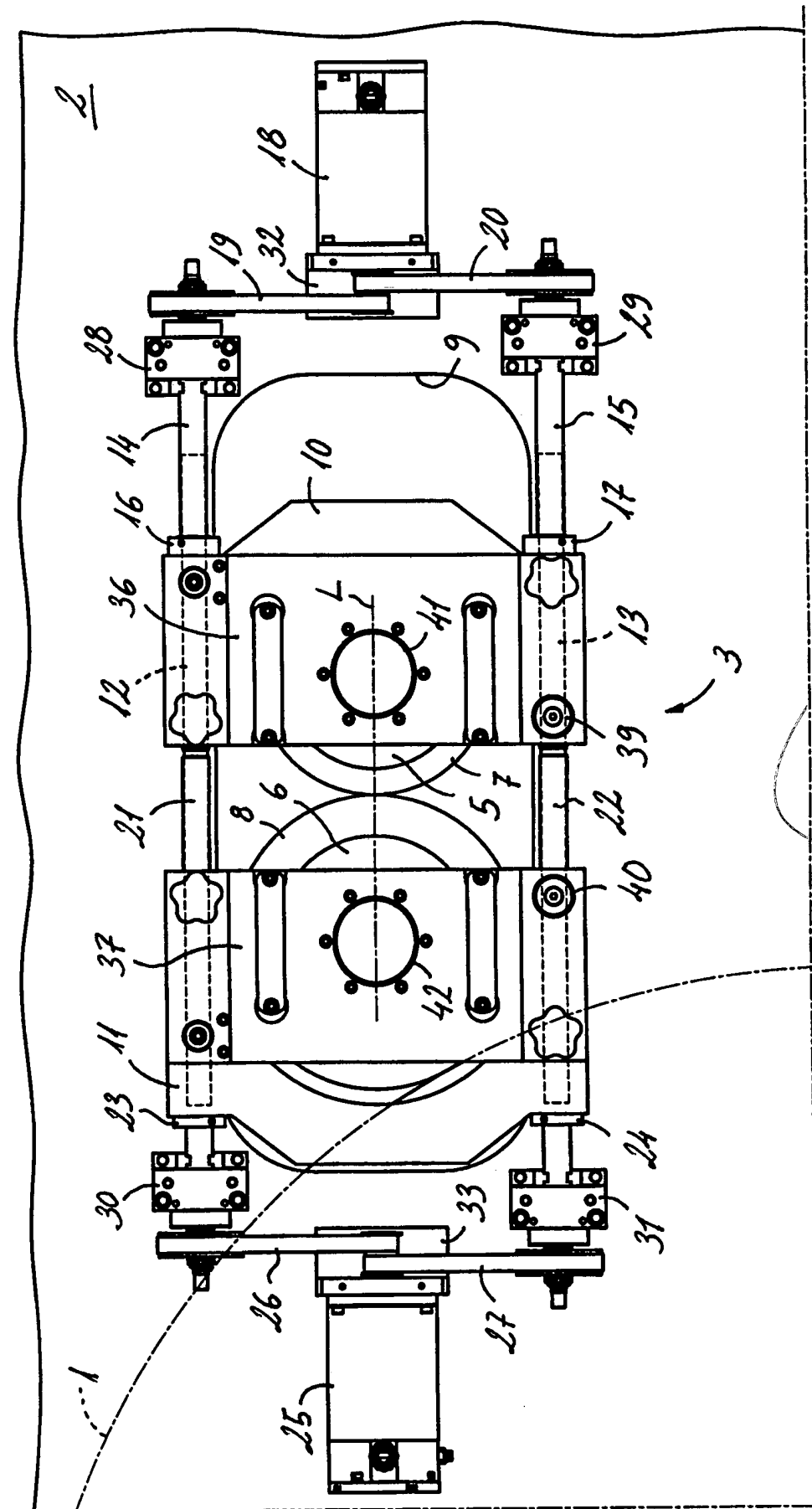


Fig. 4

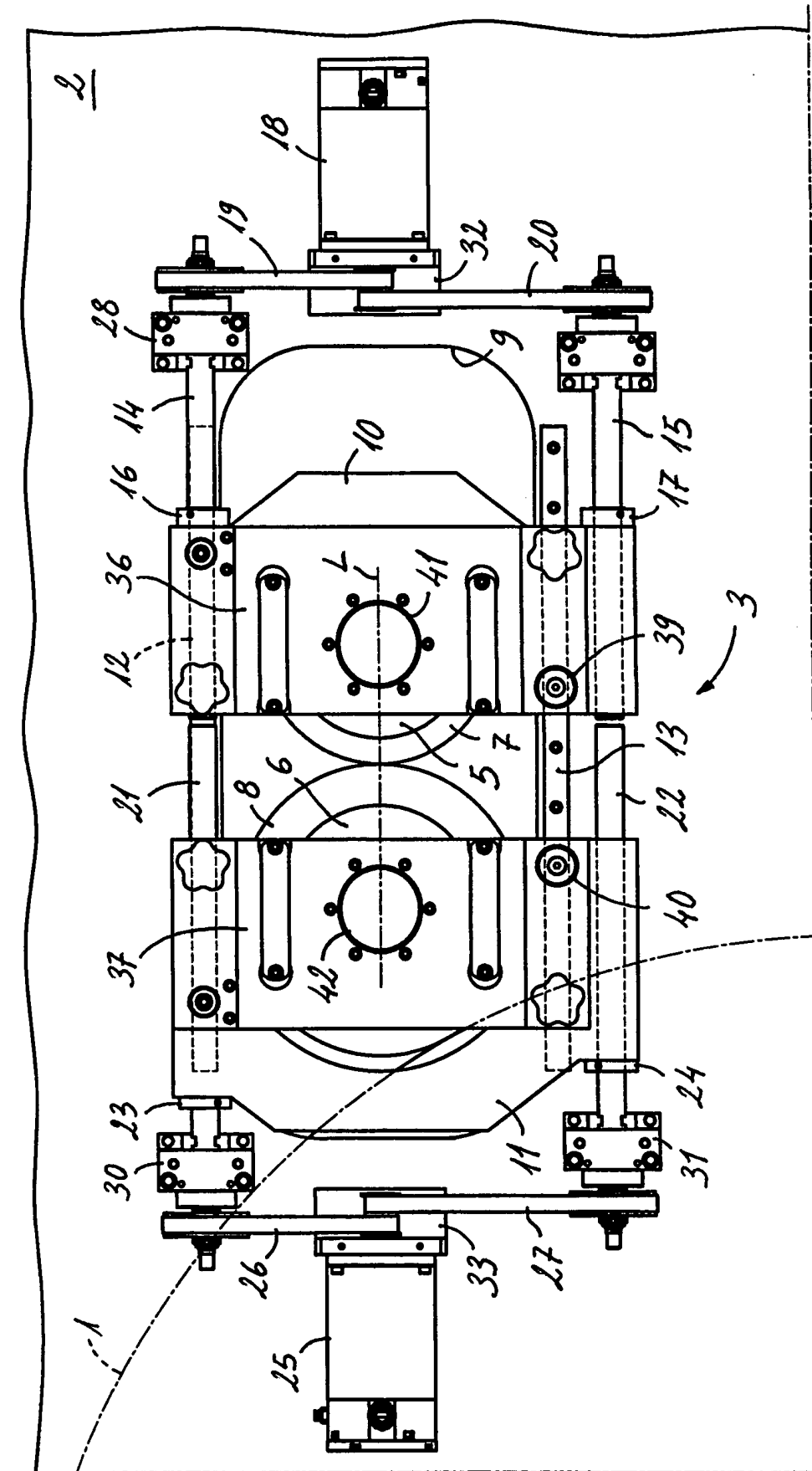


Fig. 5

RESUMO

"MÁQUINA IMPRESSORA FLEXOGRÁFICA", compreendida por pelo menos uma unidade de impressão (3) com um cilindro de tinta (5) montado em uma das extremidades de um primeiro suporte deslizante (10) e um cilindro de retenção de placa (6) montado em uma das extremidades de um segundo suporte deslizante (11), e pelo menos um elemento guia (12, 13) para guiar os movimentos dos suportes (10, 11) em sentidos paralelos a uma linha imaginária (L) que intercepta perpendicularmente os eixos dos cilindros de tinta e de retenção de placa (5, 6). Os primeiros parafusos sem-fim superior e inferior (14, 15) estão dispostos paralelos à citada linha (L) acima e abaixo dos eixos dos cilindros de tinta e de retenção de placa (5, 6) para movimentar o primeiro suporte (10), e segundos parafusos sem-fim superior e inferior (21, 22) estão dispostos paralelos à linha (L) acima e abaixo dos eixos dos cilindros de tinta e de retenção de placa (5, 6) para movimentar o segundo suporte (11).