

(19) 世界知的所有権機関
国際事務局



(43) 国際公開日
2005年4月28日 (28.04.2005)

PCT

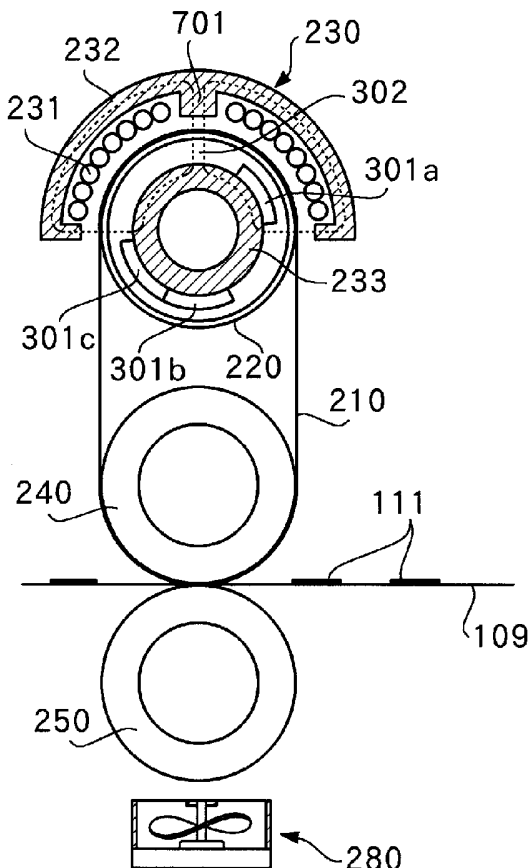
(10) 国際公開番号
WO 2005/038532 A1

- (51) 国際特許分類: G03G 15/20
- (21) 国際出願番号: PCT/JP2004/014647
- (22) 国際出願日: 2004年10月5日 (05.10.2004)
- (25) 国際出願の言語: 日本語
- (26) 国際公開の言語: 日本語
- (30) 優先権データ:
特願 2003-358025 2003年10月17日 (17.10.2003) JP
特願 2003-360040 2003年10月20日 (20.10.2003) JP
- (71) 出願人 (米国を除く全ての指定国について): 松下電器産業株式会社 (MATSUSHITA ELECTRIC INDUSTRIAL CO., LTD.) [JP/JP]; 〒5718501 大阪府門真市大字門真 1 0 0 6 番地 Osaka (JP).
- (72) 発明者; および
- (75) 発明者/出願人 (米国についてのみ): 安田 昭博 (YASUDA, Akihiro). 田島 典幸 (TAJIMA, Noriyuki). 立松 英樹 (TATEMATSU, Hideki). 馬場 弘一 (BABA, Koichi). 谷 繁満 (TANI, Shigemitsu).
- (74) 代理人: 鷺田 公一 (WASHIDA, Kimihito); 〒2060034 東京都多摩市鶴牧 1 丁目 2 4-1 新都市センタービル 5 階 Tokyo (JP).
- (81) 指定国 (表示のない限り、全ての種類の国内保護が可能): AE, AG, AL, AM, AT, AU, AZ, BA, BB, BG, BR, BW, BY, BZ, CA, CH, CN, CO, CR, CU, CZ, DE, DK, DM, DZ, EC, EE, EG, ES, FI, GB, GD, GE, GH, GM, HR, HU, ID, IL, IN, IS, JP, KE, KG, KP, KR, KZ, LC, LK, LR, LS, LT, LU, LV, MA, MD, MG, MK, MN, MW, MX, MZ, NA, NI, NO, NZ, OM, PG, PH, PL, PT, RO, RU, SC, SD, SE,

[続葉有]

(54) Title: FIXING DEVICE AND TEMPERATURE CONTROL METHOD

(54) 発明の名称: 定着装置及び温度制御方法



(57) Abstract: A fixing device, wherein the rotary drive system of a heating belt (210) is adopted as a cooling mechanism cooling the overall paper passage area of the heating belt (210) and the heating belt (210) is idled in a paper non-passage state by a rotary cooling system for cooling. An exciting device (230) and the cooling mechanism are controlled to cool the heating belt (210) while heating through a heating width in a case when recording paper (109) of small size is passed without passing the recording paper (109) therethrough until the detection temperature of a paper non-passage area temperature detection sensor (260x) becomes a specified fixing temperature or below. The fixing device (200) can uniformize the temperature distribution of the heating belt (210) in a short time by efficiently eliminating the overheated temperature of the paper non-passage area of the heating belt (210).

(57) 要約: 発熱ベルト210の通紙域全体を冷却する冷却機構として発熱ベルト210の回転駆動方式を採用し、回転冷却方式により発熱ベルト210を非通紙状態で空転させて冷却する。さらに、非通紙域温度検出センサ260xの検出温度が所定の定着温度以下になるまで、記録紙109を通紙せずに発熱ベルト210を前記小サイズの記録紙109が通紙された際の加熱幅で加熱しながら冷却するように励磁装置230及び前記冷却機構を制御する。この定着装置200は、発熱ベルト210の非通紙域の過昇温を効率よく解消して、発熱ベルト210の温度分布を短時間で均一化することができる。

WO 2005/038532 A1



SG, SK, SL, SY, TJ, TM, TN, TR, TT, TZ, UA, UG, US,
UZ, VC, VN, YU, ZA, ZM, ZW.

BJ, CF, CG, CI, CM, GA, GN, GQ, GW, ML, MR, NE, SN,
TD, TG).

(84) 指定国 (表示のない限り、全ての種類の広域保護が可能): ARIPO (BW, GH, GM, KE, LS, MW, MZ, NA, SD, SL, SZ, TZ, UG, ZM, ZW), ユーラシア (AM, AZ, BY, KG, KZ, MD, RU, TJ, TM), ヨーロッパ (AT, BE, BG, CH, CY, CZ, DE, DK, EE, ES, FI, FR, GB, GR, HU, IE, IT, LU, MC, NL, PL, PT, RO, SE, SI, SK, TR), OAPI (BF,

添付公開書類:

— 国際調査報告書

2文字コード及び他の略語については、定期発行される各PCTガゼットの巻頭に掲載されている「コードと略語のガイダンスノート」を参照。

明 細 書

定着装置及び温度制御方法

技術分野

[0001] 本発明は、電子写真方式あるいは静電記録方式の複写機、ファクシミリ及びプリンタ等の画像形成装置に用いて有用な定着装置に関し、特に電磁誘導加熱方式を用いて記録媒体上に未定着画像を加熱定着させる定着装置及び温度制御方法に関する。

背景技術

[0002] 電磁誘導加熱(IH;induction heating)方式の定着装置は、磁界生成ユニットにより生成した磁界の作用により発熱体に渦電流を発生させ、この渦電流による前記発熱体のジュール発熱により、転写紙及びOHPシートなどの記録媒体上の未定着画像を加熱定着するものである。この電磁誘導加熱方式の定着装置は、ハロゲンランプを熱源とする熱ローラ方式の定着装置と比較して発熱効率が高く定着速度を速くすることができるという利点を有している。

[0003] また、この種の定着装置は、前記発熱体として薄肉のスリーブからなる発熱ローラ又は無端状ベルトからなる発熱ベルトなどを用いて、前記発熱体の熱容量を小さくすることで前記発熱体の加熱時における立ち上がり応答性を著しく向上させることができる。

[0004] ところで、この種の定着装置では、その発熱体の大サイズ紙の通紙域を加熱した状態で、この発熱体の加熱幅よりも小さい紙幅の小サイズ紙の加熱定着を行うと、その加熱定着後における発熱体の小サイズ紙の通紙域の温度が低下する。これは、通紙された小サイズ紙により発熱体の通紙域の熱が奪われることによる。

[0005] そこで、この種の定着装置においては、この小サイズ紙の通紙による発熱体の温度低下による定着不良の発生を抑止するために、その非通紙時における通常の加熱パワーよりも大きな加熱パワーで前記発熱体を加熱して、この発熱体の小サイズ紙の通紙域の温度を所定の定着温度に維持するようにしている。

[0006] このため、このような定着装置は、上述のように前記発熱体の小サイズ紙の通紙域

を大きな加熱パワーで加熱した際に、この加熱の影響により前記発熱体の非通紙域も加熱されてしまう。この結果、この定着装置では、その発熱体の非通紙域が過昇温の状態になって発熱体の幅方向の温度分布が不均一になり、大サイズ紙を通紙した時、定着画像の光沢異常及びホットオフセットが発生しやすくなる。このような発熱体の非通紙域の過昇温による発熱体の通紙域と非通紙域との温度差は、同一サイズ幅の小サイズ紙が連続的に多数通紙されるほど大きくなる。

- [0007] 上述のような非通紙域の過昇温を解消する技術として、従来、発熱体を電磁誘導発熱させる励磁装置により生成された磁束のうち、前記発熱体の非通紙域に作用する磁束のみを、発熱体の通紙域幅方向に移動可能な磁束吸収部材により吸収して、前記発熱体の非通紙域の発熱を抑制するものが知られている(例えば、特許文献1など参照)。
- [0008] また、前記非通紙域の過昇温を解消する他の技術として、記録媒体のサイズなどの画像形成条件に基づいて、前記発熱体としての加熱ローラ及び加圧ローラを空転させて冷却する回転冷却と、前記加熱ローラ及び加圧ローラの回転を止めて冷却する静止冷却とを交互に行うようにしたものが知られている(例えば、特許文献2など参照)。
- [0009] 図1は、特許文献1に開示された定着装置の実施例の概略斜視図である。図1に示すように、この定着装置は、コイルアセンブリ10、金属スリーブ11、ホルダ12、加圧ローラ13、磁束遮蔽板31及び変位機構40などを備えている。
- [0010] 図1において、コイルアセンブリ10は、高周波磁界を生じる。金属スリーブ11は、コイルアセンブリ10の誘導コイル18により誘導電流を誘起されて加熱され記録材14を搬送する方向に回転する。コイルアセンブリ10は、ホルダ12の内部に保持されている。ホルダ12は、図示しない定着ユニットフレームに固定され非回転となっている。加圧ローラ13は、金属スリーブ11に圧接してニップ部を形成しつつ記録材14を搬送する方向に回転する。このニップ部により記録材14が挟持搬送されることにより、記録材14上の未定着画像が発熱した金属スリーブ11により記録材14に加熱定着される。
- [0011] 磁束遮蔽板31は、図1に示すように、誘導コイル18の主として上半分を覆う円弧曲

面を呈しており、変位機構40によりコイルアセンブリ10とホルダ12との両端部の隙間に対して変位される。変位機構40は、磁束遮蔽板31に連結されるワイヤ33と、ワイヤ33が懸架される一対のプーリ36と、一方のプーリ36を回転駆動するモータ34とを有している。

[0012] 磁束遮蔽板31は、変位機構40により、記録材14のサイズが最大サイズの場合には図1に実線で示す位置に退避するように移動される。一方、磁束遮蔽板31は、記録材14のサイズが小サイズの場合には図1に鎖線で示す位置に進出するように移動される。これにより、誘導コイル18から金属スリーブ11の非通紙域へ届く磁束が遮蔽され前記非通紙域の過昇温が抑制される。

[0013] 図2は、特許文献2に開示された定着装置における加熱ローラの軸方向位置に対する表面温度の特性を示す特性図である。この定着装置では、前記小サイズ紙の加熱定着が繰り返し行われると、加熱ローラの表面温度が、図2に実線で示すように、前記小サイズ紙の通紙直後ではその通紙域の両外側の非通紙域においてかなり上昇した分布状況となる。

[0014] そこで、この定着装置においては、上述のような状況の場合に、前記回転冷却と前記静止冷却とを交互に行って加熱ローラを冷却している。つまり、この定着装置では、前記回転冷却により、図2に一点鎖線で示すように、加熱ローラの表面温度を下降させ、前記静止冷却により、図2に二点鎖線で示すように、加熱ローラの表面温度を均一化させている。

[0015] 特許文献1:特開平10-74009号公報

特許文献2:特開2003-173103号公報

発明の開示

発明が解決しようとする課題

[0016] しかしながら、特許文献1に開示された定着装置は、図3(通紙方向から見た断面の一部を示す図であって、作用を説明するための図)に示すように、コイルアセンブリ10から生成された通紙域の磁束は磁束遮蔽板31が配置された金属スリーブ11の非通紙域に回り込んでしまう。これは、金属スリーブ11が磁性材料であることによる。この磁束の回り込みによる若干の漏れ磁束で発熱体の非通紙域が昇温してしまう。こ

のため、この定着装置では、その発熱体の非通紙域の昇温を完全になくすことが困難となる。

[0017] また、磁束遮蔽板31は渦電流で自ら発熱するのを抑えるために、通孔35が形成されている。このため、磁束が金属スリーブ11に届いて金属スリーブ11の非通紙領域が昇温してしまう。

[0018] また、特許文献2に開示された定着装置は、発熱体の通紙域と非通紙域に配置した複数のハロゲンランプ(ヒータ)のオン・オフ切り換えにより発熱体の加熱幅を切り換えているため、通紙域のハロゲンランプの光が発熱体の非通紙域へ漏れて非通紙域が昇温してしまう。このため、この定着装置においては、特許文献1の定着装置と同様、その発熱体の非通紙域が昇温してしまう。また、この定着装置では、その発熱体の回転冷却及び静止冷却により、前記発熱体の温度を一様に低下させるので、再度昇温を行う必要があり、次の加熱定着が可能になるまでの時間がかかなり長くなってしまふ。また、発熱体の静止冷却は、発熱体のニップ部近傍の熱容量を利用して非通紙域から通紙域への熱の移動で発熱体の温度ムラを解消する方法なので、発熱体の熱容量を小さくした定着装置においては、前記発熱体の温度分布が均一になるまでにかかなりの時間がかかってしまふ。

[0019] このように、この種の従来の定着装置においては、その発熱体の非通紙域の過昇温をある程度抑制できたとしても、この非通紙域の過昇温を完全に防止することが困難であった。このため、この種の従来の定着装置では、例えば、最大サイズ紙であるA3サイズ紙よりも小さなA5サイズ紙、A4サイズ紙及びB4サイズ紙等を連続的に大量に通紙した後、この通紙された記録紙のサイズよりも大きなサイズの記録紙の通紙に切り換えると、発熱体の前記切り換え以前に非通紙域であった部位の過昇温によりホットオフセットが生じてしまい定着画像に光沢ムラが発生して画像品質が劣化してしまうという不具合があった。

[0020] なお、前述のような発熱体の加熱幅を可変する構成の定着装置は、この他にも種々提案されているが、何れの定着装置においてもその発熱体の非通紙域の過昇温を完全に防止できるまでには至っておらず、この発熱体の非通紙域の過昇温による不具合の発生が大きな課題となっている。

[0021] 本発明の目的は、発熱体の通紙幅方向の非通紙域の過昇温を効率よく解消して前記発熱体の温度分布を短時間で均一化することができる定着装置及び温度制御方法を提供することにある。

課題を解決するための手段

[0022] 本発明は、発熱体の非通紙域の温度が定着可能な所定の温度以下になるまで、記録媒体を通紙せずに、小サイズの記録媒体が通紙された際の加熱幅で、前記発熱体を加熱装置により加熱しながら冷却機構により冷却する定着装置である。

[0023] 本発明の定着装置は、記録媒体上の未定着画像を前記記録媒体上に加熱定着させる発熱体と、前記発熱体を加熱する加熱装置と、前記発熱体の通紙域全体を冷却する冷却装置と、前記発熱体の最大加熱幅よりも小サイズの記録媒体が通紙される際に前記小サイズの記録媒体の通紙域を発熱させるように前記発熱体の加熱幅を変える加熱幅変更装置と、前記発熱体の非通紙域が定着可能な温度以下になるまで、前記記録媒体を通紙せずに前記小サイズの記録媒体の通紙域を発熱させる加熱幅で加熱を維持し且つ前記発熱体の通紙域全体を冷却するように、前記加熱装置に指示すると共に前記冷却装置に指示する均一化制御を行う制御手段と、を具備する。

発明の効果

[0024] 本発明によれば、発熱体の通紙幅方向の非通紙域の過昇温を効率よく解消して前記発熱体の温度分布を短時間で均一化することができる。

図面の簡単な説明

[0025] [図1]従来の定着装置の構成を示す概略斜視図

[図2]従来の他の定着装置の加熱ローラの軸方向の発熱温度の分布を示すグラフ

[図3]従来の定着装置の作用を説明する作用説明図

[図4]本発明の実施の形態1に係る定着装置を搭載するのに適した画像形成装置の全体構成を示す概略断面図

[図5]本発明の実施の形態1に係る定着装置の基本的な構成を示す断面図

[図6]本発明の実施の形態1に係る定着装置の主要部の構成を示す概略断面図

[図7]本発明の実施の形態1に係る定着装置の対向コアの両端部に磁気遮蔽体を配

設した構成を示す概略斜視図

[図8]本発明の実施の形態1に係る定着装置の対向コアを回転して磁気遮蔽体を変位させる磁気遮蔽体の変位機構を示す概略斜視図

[図9]本発明の実施の形態1に係る定着装置の磁気遮蔽体を磁路遮断位置に変位させた状態を示す概略断面図

[図10]本発明の実施形態1に係る定着装置の作用を説明する作用説明図

[図11]本発明の実施の形態1に係る定着装置のコントローラの動作を示すフローチャート

[図12]本発明の実施の形態1に係る定着装置の発熱ベルトの加熱幅方向の発熱温度の分布を示すグラフ

[図13]本発明の実施の形態3に係る定着装置の制御装置の動作を示すフローチャート

[図14]本発明の実施の形態4に係る定着装置の発熱ベルトの加熱幅方向の発熱温度の分布を示すグラフ

[図15]本発明の実施の形態6に係る定着装置の主要部の構成を示す概略側面図

[図16]本発明の実施の形態7に係る定着装置の主要部の構成を示す概略側面図

[図17]本発明の実施の形態8に係る定着装置の温度検出器を発熱ベルトの非通紙域の温度がピーク値となる位置でその移動を停止させるサーボ制御機構の一例を示す概略平面図

[図18]本発明の実施の形態9に係る定着装置の主要部の構成を示す概略断面図

[図19]本発明の実施の形態9に係る定着装置の対向コアの両端部に磁気遮蔽体を配設した構成を示す概略斜視図

[図20]本発明の実施の形態9に係る定着装置の磁気遮蔽体の配設位置を示す概略平面図

[図21]本発明の実施の形態9に係る定着装置における加熱ベルトの幅方向の発熱温度の分布を示すグラフ

[図22]本発明の実施の形態10に係る定着装置の主要部の構成を示す概略断面図

[図23]本発明の実施の形態10に係る定着装置の対向コアの両端部の外周面に磁

気遮蔽体を配設した構成を示す概略斜視図

[図24]本発明の実施の形態10に係る定着装置の対向コアを回転して磁気遮蔽体を進退させる磁気遮蔽体の進退手段を示す概略斜視図

[図25]本発明の実施の形態11に係る定着装置の主要部の構成を示す概略断面図

[図26]加熱ローラと磁界発生装置及び記録紙との関係を示す説明図

[図27]一般的な定着装置における加熱ローラの軸方向の発熱温度の分布を示すグラフ

[図28]一般的な定着装置の最大サイズ記録紙の連続通紙時における加熱ローラの軸方向の発熱温度の分布を示すグラフ

[図29]本発明の実施の形態12に係る定着装置の構成を示す概略断面図

発明を実施するための最良の形態

[0026] 以下、本発明の実施の形態について、図面を参照して詳細に説明する。なお、各図において同一の構成または機能を有する構成要素及び相当部分には、同一の符号を付してその説明は繰り返さない。

[0027] (実施の形態1)

図4は、本発明の実施の形態1に係る定着装置を搭載するのに適した画像形成装置の全体構成を示す概略断面図である。

[0028] 図4に示すように、画像形成装置100は、電子写真感光体(以下、「感光ドラム」と称する)101、帯電器102、レーザービームスキャナ103、現像器105、給紙装置107、定着装置200及びクリーニング装置113などを具備している。

[0029] 図4において、感光ドラム101は、矢印の方向に所定の周速度で回転駆動されながら、その表面が帯電器102によってマイナスの所定の暗電位 V_0 に一樣に帯電される。

[0030] レーザービームスキャナ103は、図示しない画像読取装置やコンピュータ等のホスト装置から入力される画像情報の時系列電気デジタル画素信号に対応して変調されたレーザービーム104を出力し、一樣に帯電された感光ドラム101の表面をレーザービーム104によって走査露光する。これにより、感光ドラム101の露光部分の電位絶対値が低下して明電位 V_L となり、感光ドラム101の表面に静電潜像が形成される。

- [0031] 現像器105は、回転駆動される現像ローラ106を備えている。現像ローラ106は、感光ドラム101と対向して配置されており、その外周面にはトナーの薄層が形成される。また、現像ローラ106には、その絶対値が感光ドラム101の暗電位 V_0 よりも小さく、明電位 V_L よりも大きい現像バイアス電圧が印加されている。
- [0032] これにより、現像ローラ106上のマイナスに帯電したトナーが感光ドラム101の表面の明電位 V_L の部分にのみ付着し、感光ドラム101の表面に形成された静電潜像が反転現像されて顕像化されて、感光ドラム101上に未定着トナー像111が形成される。
- [0033] 一方、給紙装置107は、給紙ローラ108により所定のタイミングで記録媒体としての記録紙109を一枚ずつ給送する。給紙装置107から給送された記録紙109は、一對のレジストローラ110を経て、感光ドラム101と転写ローラ112とのニップ部に、感光ドラム101の回転と同期した適切なタイミングで送られる。これにより、感光ドラム101上の未定着トナー像111が、転写バイアスが印加された転写ローラ112により記録紙109に転写される。
- [0034] このようにして未定着トナー像111が形成担持された記録紙109は、記録紙ガイド114により案内されて感光ドラム101から分離された後、定着装置200の定着部位に向けて搬送される。定着装置200は、その定着部位に搬送された記録紙109に未定着トナー像111を加熱定着する。
- [0035] 未定着トナー像111が加熱定着された記録紙109は、定着装置200を通過した後、画像形成装置100の外部に配設された排紙トレイ116上に排出される。
- [0036] 一方、記録紙109が分離された後の感光ドラム101は、その表面の転写残トナー等の残留物がクリーニング装置113によって除去され、繰り返し次の画像形成に供される。
- [0037] 次に、本実施の形態1に係る定着装置について、具体例を挙げてさらに詳細に説明する。図5は、本実施の形態1に係る定着装置の構成を示す断面図、図6は、本実施の形態1に係る定着装置の主要部のみの構成を示す概略断面図である。図5及び図6に示すように、定着装置200は、発熱ベルト210、ベルト支持部材としての支持ローラ220、電磁誘導加熱手段としての励磁装置230、定着ローラ240及びベルト回

転手段としての加圧ローラ250などを具備している。

- [0038] 図5及び図6において、発熱ベルト210は、支持ローラ220と定着ローラ240とに懸架されている。支持ローラ220は、定着装置200の本体側板201の上部側に回転自在に軸支されている。定着ローラ240は、本体側板201に短軸202により揺動自在に取り付けられた揺動板203に回転自在に軸支されている。加圧ローラ250は、定着装置200の本体側板201の下部側に回転自在に軸支されている。
- [0039] 揺動板203は、コイルバネ204の緊縮習性により、短軸202を中心として時計方向に揺動する。定着ローラ240は、この揺動板203の揺動に伴って変位し、その変位により発熱ベルト210を挟んで加圧ローラ250に圧接している。支持ローラ220は図示されないバネにより定着ローラ240と反対側に付勢され、これにより発熱ベルト210には所定の張力が付与されている。
- [0040] 加圧ローラ250は、図示しない駆動源により矢印方向に回転駆動される。定着ローラ240は、加圧ローラ250の回転により発熱ベルト210を挟持しながら従動回転する。これにより、発熱ベルト210が、定着ローラ240と加圧ローラ250とに挟持されて矢印方向に回転される。この発熱ベルト210の挟持回転により、発熱ベルト210と加圧ローラ250との間に未定着トナー像111を記録紙109上に加熱定着するためのニップ部が形成される。
- [0041] 励磁装置230は、前記IH方式の電磁誘導加熱手段からなり、図5及び図6に示すように、発熱ベルト210の支持ローラ220に懸架された部位の外周面に沿って配設した磁気発生手段としての励磁コイル231と、励磁コイル231を覆うフェライトで構成したコア232とを備えている。励磁コイル231は、通紙幅方向に延伸し定着ベルト210の移動方向に沿って折り返して巻回される。また、支持ローラ220の内部には発熱ベルト210及び支持ローラ220を挟んで励磁コイル231と対向する対向コア233を備えている。
- [0042] 励磁コイル231は、細い線を束ねたリッツ線を用いて形成されており、支持ローラ220に懸架された発熱ベルト210の外周面を覆うように、断面形状が半円形に形成されている。励磁コイル231には、図示しない励磁回路から駆動周波数が25kHzの励磁電流が印加される。これより、コア232と対向コア233との間に交流磁界が発生し、

発熱ベルト210の導電層に渦電流が発生して発熱ベルト210が発熱する。なお、本例では、発熱ベルト210が発熱する構成であるが、支持ローラ220を発熱させ、この支持ローラ220の熱を発熱ベルト210に伝導する構成としてもよい。

[0043] コア232は、励磁コイル231の中心と背面の一部に設けられている。コア232及び対向コア233の材料としては、フェライトの他、パーマロイ等の高透磁率の材料を用いることができる。

[0044] この定着装置200は、図5及び図6に示すように、未定着トナー像111が転写された記録紙109を、未定着トナー像111の担持面を発熱ベルト210に接触させるように矢印方向から搬送することにより、記録紙109上に未定着トナー像111を加熱定着することができる。

[0045] なお、支持ローラ220との接触部を通り過ぎた部分の発熱ベルト210には、サーミスタからなる温度センサ260が接触するように設けられている。この温度センサ260により発熱ベルト210の温度が検出される。温度センサ260の出力は、図示しない制御装置に与えられている。制御装置は、温度センサ260の出力に基づいて、最適な画像定着温度となるように、前記励磁回路を介して励磁コイル231に供給する電力を制御し、これにより発熱ベルト210の発熱量を制御している。

[0046] また、記録紙109の搬送方向下流側の、発熱ベルト210の定着ローラ240に懸架された部分には、加熱定着を終えた記録紙109を排紙トレイ116に向けてガイドする排紙ガイド270が設けられている。

[0047] さらに、励磁装置230には、励磁コイル231及びコア232と一体に、保持部材としてのコイルガイド234が設けられている。このコイルガイド234は、PEEK材やPPSなどの耐熱温度の高い樹脂で構成されている。このコイルガイド234は、発熱ベルト210から放射される熱が発熱ベルト210と励磁コイル231との間の空間に籠もって、励磁コイル231が損傷を受けるのを回避することができる。

[0048] なお、図5及び図6に示したコア232は、その断面形状が半円形になっているが、このコア232は必ずしも励磁コイル231の形状に沿った形状とする必要はなく、その断面形状は、例えば、略IIの字状であってもよい。

[0049] 発熱ベルト210は、基材がガラス転移点360(°C)のポリイミド樹脂中に銀粉を分散

して導電層を形成した、直径50mm、厚さ50 μ mの薄肉の無端状ベルトで構成されている。前記導電層は、厚さ10 μ m銀層を2〜3積層した構成としてもよい。また、さらに、この発熱ベルト210の表面には、離型性を付与するために、フッ素樹脂からなる厚さ5 μ mの離型層(図示せず)を被覆してもよい。発熱ベルト210の基材のガラス転移点は、200(°C)〜500(°C)の範囲であることが望ましい。さらに、発熱ベルト210の表面の離型層としては、PTFE、PFA、FEP、シリコーンゴム、フッ素ゴム等の離型性の良好な樹脂やゴムを単独であるいは混合して用いてもよい。

[0050] なお、発熱ベルト210の基材の材料としては、上述のポリアミド樹脂の他、フッ素樹脂等の耐熱性を有する樹脂、電鍍によるニッケル薄板及びステンレス薄板等の金属を用いることもできる。例えば、この発熱ベルト210は、厚さ40 μ mのSUS430(磁性)又はSUS304(非磁性)の表面に、厚さ10 μ mの銅メッキを施した構成のものであってもよい。

また、後述する発熱ベルト210の通紙幅方向(支持ローラ220の長手方向)の加熱制御を行うには、少なくとも50%以上の磁束が発熱ベルト210を透過することが望ましい。このため、発熱ベルト210は、銀や銅等の非磁性材料で構成することが好ましい。なお、発熱ベルト210を磁性材料で構成する場合はできるだけ厚みを薄く(好ましくは50 μ m以下)にするのが良い。例えば、厚さ40 μ mのニッケルベルトで構成する場合、励磁装置230の駆動周波数 $f=25\text{kHz}$ の時、厚さ40 μ mはニッケル(Ni)の表皮深さの約1/2の厚みとなり、約60%の磁束が発熱ベルト210を透過するので、発熱ベルト210の通紙幅方向の加熱制御が行いやすくなる。

[0051] また、発熱ベルト210は、モノクロ画像の加熱定着用の像加熱体として用いる場合には離型性のみを確保すればよいが、この発熱ベルト210をカラー画像の加熱定着用の像加熱体として用いる場合には厚いゴム層を形成して弾性を付与することが望ましい。また、発熱ベルト210の熱容量は、60J/K以下であるのが好ましく、さらに好ましくは、40J/K以下である。

[0052] 支持ローラ220は、直径が20mm、長さが320mm、厚みが0.2mmの円筒状の金属ローラからなる。なお、支持ローラ220の材料としては、厚みが0.04mm程度まで薄くなると鉄やニッケル等の磁性材料でも良いが、磁束を通し易い非磁性材料の方

が好ましい。また、できるだけ渦電流を発生し難い方が良く、固有抵抗が $50 \mu \Omega \text{ cm}$ 以上である非磁性のステンレス材を用いることが好ましい。ちなみに、非磁性のステンレス材であるSUS304で構成した支持ローラ220は、固有抵抗が $72 \mu \Omega \text{ cm}$ と高くかつ非磁性であるので支持ローラ220を透過する磁束があまり遮蔽されず、例えば0.2mmの肉厚のものでは支持ローラ220の発熱が極めて小さい。また、SUS304で構成した支持ローラ220は、機械的強度も高いので0.04mmの肉厚に薄肉化して熱容量をさらに小さくすることができ、本構成の定着装置200に適している。また、支持ローラ220としては、比透磁率が4以下であることが好ましく、厚みが、0.04mmから0.2mmの範囲であるものが好ましい。

[0053] 定着ローラ240は、表面が低硬度(ここでは、JISA30度)、直径30mmの低熱伝導性の弾力性を有する発泡体であるシリコンゴムによって構成されている。

[0054] 加圧ローラ250は、硬度JISA65度のシリコンゴムによって構成されている。この加圧ローラ250の材料としては、フッ素ゴム、フッ素樹脂等の耐熱性樹脂や他のゴムを用いてもよい。また、加圧ローラ250の表面には、耐摩耗性や離型性を高めるために、PFA、PTFE、FEP等の樹脂あるいはゴムを、単独あるいは混合して被覆することが望ましい。また、加圧ローラ250は、熱伝導性の小さい材料によって構成されることが望ましい。

[0055] また、本実施の形態1に係る定着装置200は、図6に示すように、発熱ベルト210の最大加熱幅よりも小サイズの記録紙109が通紙される際に、この小サイズの記録紙109の通紙域を発熱させるように発熱ベルト210の加熱幅を変える。そのために、磁気を遮蔽することができる素材からなる3個の磁気遮蔽体301a, 301b, 301cが設けられている。これらの磁気遮蔽体301a, 301b, 301cの素材としては、銅又はアルミなどの低透磁率の電気導体を用いることができる。また、これらの磁気遮蔽体301a, 301b, 301cは、磁束発生手段としての励磁装置230と対向コア233との間に配置されており、磁束を透過する発熱体としての発熱ベルト210の移動方向に沿って、励磁装置230に対し相対移動自在に支持されている。

[0056] 本実施の形態1に係る定着装置200においては、磁気遮蔽体301a, 301b, 301cが励磁装置230に対して変位するように構成されており、これらの磁気遮蔽体301a

, 301b, 301cの支持部材としては、例えば、対向コア233に勘合した筒状のスリーブ(不図示)を用いることができる。なお、本実施の形態1に係る定着装置200では、図7に示すように、磁気遮蔽体301a, 301b, 301cの支持部材として対向コア233を用いている。

[0057] 図6において、磁気遮蔽体301a, 301b, 301cは、励磁装置230と対向コア233との間の発熱ベルト210の非通紙域に対応する磁路302を遮断する磁路遮断位置と、磁路302を解放する磁路解放位置と、に変位する。

[0058] 図8は、磁気遮蔽体301a, 301b, 301cの支持部材である対向コア233を回転して、磁気遮蔽体301を変位させる変位機構500を示す概略斜視図である。この変位機構500は、図8に示すように、対向コア233の支軸に設けた小歯車501、小歯車501に噛み合う大歯車502、大歯車502を軸支して回転するステッピングモータ503などで構成されている。

[0059] 図8において、ステッピングモータ503がオン(通電)状態になると、その支軸の回転により大歯車502が回転して小歯車501が従動回転する。この小歯車501の従動回転により、対向コア233の支軸が回転して、磁気遮蔽体301a, 301b, 301cのうちの通紙される記録紙サイズの非通紙域幅に対応した長さの所定の磁気遮蔽体が、その磁路解放位置から磁路遮断位置に変位する。ここでは、図9に示すように、磁気遮蔽体301aが、その磁路解放位置から磁路遮断位置に変位する。これにより、励磁装置230と対向コア233との間の発熱ベルト210の非通紙域に対応する磁路302が磁気遮蔽体301aにより遮断される。

[0060] 図10は、発熱ベルト210の非通紙域に対応する磁路302を磁気遮蔽体301aにより遮断している様子を通紙方向から見た作用を説明するための断面図である。本実施の形態1に係る定着装置は、高透磁率材料であるコア232と対向コア233で発熱ベルト210を挟んでいる構成のため、発熱ベルト210は非磁性材料を用いることができる。すなわち、磁気遮蔽体301aが磁路遮断位置に変位したとき、図3に示した従来例のような磁束の回り込みは生じない。これにより、本実施の形態1は発熱ベルト210の非通紙域の過昇温の抑制効果が高くなっている。

[0061] なお、発熱ベルト210の非通紙域は、一般にアルミや銅等で磁束を完全に消すこと

はできないので磁気遮蔽体301aを透過する非常に弱い磁束で若干加温されるが、通常の使用状態のもとでは発熱ベルト210は周囲の空気の対流により温度が過度に上昇することはない。

[0062] 一方、発熱ベルト210の通紙域の全幅を発熱させる場合には、図6に示すように、各磁気遮蔽体301a, 301b, 301cの各々が前記磁路解放位置に位置した状態でステップモータ503への通電を断つ。

[0063] このように、この定着装置は、変位機構500のステップモータ503をオン/オフすることにより、励磁装置230と対向コア233との間の発熱ベルト210の非通紙域に対応する磁路302を、各磁気遮蔽体301a, 301b, 301cにより遮断したり解放したりして、発熱ベルト210と励磁コイル231との通紙幅方向の磁気結合力を制御している。

[0064] 従って、この定着装置においては、通紙される記録紙のサイズに応じて、前記磁路解放位置から磁路遮断位置に各磁気遮蔽体301a, 301b, 301cを選択的に変位させることにより、発熱ベルト210の通紙される記録紙109のサイズに応じた非通紙域の発熱を抑制して、記録紙109の非通紙域の過昇温を防止できるようになる。従って、この定着装置においては、発熱ベルト210により複数のサイズの記録紙109の良好な加熱定着が可能となる。

[0065] また、磁気遮蔽体301a, 301b, 301cは、記録紙109の通紙基準に応じて対向コア233への配設位置が決められる。ここでは、記録紙109の通紙基準をセンター基準とし、図7に示すように、磁気遮蔽体301a, 301b, 301cを対向コア233の両端部に配設している。

[0066] また、この定着装置の各磁気遮蔽体301a, 301b, 301cは、発熱ベルト210のA4サイズ幅、A5サイズ幅及びB4サイズ幅の各非通紙域の各々に対応した長さを有している。

[0067] つまり、この定着装置は、A3サイズ紙の通紙モード、B4サイズ紙の通紙モード、A4サイズ紙の通紙モード及びA5サイズ紙の通紙モードの4つの通紙モードを備えた構成となっている。

[0068] すなわち、A3サイズの記録紙109の通紙モードの場合は、図6に示すように、各磁

気遮蔽体301a, 301b, 301cが、全て前記磁路解放位置に待避している。これにより、磁路302は、各磁気遮蔽体301a, 301b, 301cの何れによっても遮断されることがなく、発熱ベルト210の全幅(A3サイズ幅)の通紙域が発熱される。

[0069] また、B4サイズの記録紙109の通紙モードの場合は、各磁気遮蔽体301a, 301b, 301cのうち、最も長さが短い磁気遮蔽体301cが前記磁路遮断位置に位置する。これにより、磁路302は、磁気遮蔽体301cによって遮断され、発熱ベルト210のB4サイズ幅に対応した通紙域のみが発熱される。

[0070] また、A4サイズの記録紙109の通紙モードの場合は、各磁気遮蔽体301a, 301b, 301cのうち、中間の長さの磁気遮蔽体301aが前記磁路遮断位置に位置する。これにより、磁路302は、磁気遮蔽体301aによって遮断され、発熱ベルト210のA4サイズ幅に対応した通紙域のみが発熱される。

[0071] また、A5サイズの記録紙109の通紙モードの場合は、各磁気遮蔽体301a, 301b, 301cのうち、最も長さが長い磁気遮蔽体301bが前記磁路遮断位置に位置する。これにより、磁路302は、磁気遮蔽体301bによって遮断され、発熱ベルト210のB4サイズ幅に対応した通紙域のみが発熱される。

[0072] なお、上述の各通紙モードは、前記磁気遮蔽体を対向コア233に設けた切欠や凹部(不図示)で構成した定着装置でも対応できる。

[0073] この定着装置によれば、ビジネス文書としてのA3サイズ画像やA4サイズ画像の連続加熱定着及び公文書や学校教材としてのB4サイズ画像の連続加熱定着が可能になり、多機能の画像形成装置の定着装置として用いることができるようになる。

[0074] ところで、この種の従来の定着装置は、前述したように、その発熱体(本実施の形態1に係る定着装置200における発熱ベルト210)の非通紙域の磁束の回り込みによる過昇温をなくすことが困難である。

[0075] また、加熱を長時間行って定着装置200が十分温められた直後に、低温の環境に置かれていた小サイズ紙を大量、かつ連続的に高速印刷するという厳しい条件のもとでは、発熱ベルト210の非通紙域に熱が徐々に蓄積されて過昇温状態になる場合がある。

[0076] また、この種の従来の定着装置では、小サイズ紙の通紙により前記発熱体の非通

紙域が過昇温状態となった場合、その発熱体を全体的に冷却して再度昇温するので、次の加熱定着が可能になるまでの時間がかかなり長くなってしまう。また、発熱体のニップ部近傍の熱容量を利用して、発熱体の非通紙域から通紙域へ熱を移動させても、発熱体の熱容量が小さいと発熱体の温度分布の均一化にかかなりの時間を要する。

[0077] そこで、本実施の形態1に係る定着装置200においては、図6に示すように、発熱ベルト210の非通紙域の温度を検出する非通紙域温度検出センサ260xを設ける。

[0078] また、本実施の形態1に係る定着装置200は、発熱ベルト210の通紙域全体を冷却する冷却装置として発熱ベルト210の回転駆動機構を使用し、非通紙状態で空転させる回転冷却方式により発熱ベルト210を周囲の空気に対して相対移動させることで発熱ベルト210を冷却するように構成されている。この回転冷却方式の冷却装置は、その構成のために新たな部材を設ける必要がないので、この冷却装置により装置が複雑化したりコストアップを招いたりすることがない。

[0079] さらに、本実施の形態1に係る定着装置200は、非通紙域温度検出センサ260xの検出温度が定着可能な所定の温度以下になるまで、記録紙109を通紙せずに発熱ベルト210を前記小サイズの記録紙109が通紙された際の加熱幅で加熱しながら冷却するように励磁装置230及び前記冷却装置を制御するコントローラ(不図示)を備えている。次に、このコントローラの動作について説明する。

[0080] 図11は、前記コントローラの動作の一例を示すフローチャートである。図11において、定着装置200への通紙が開始されると、まず、ステップST701において、通紙される記録紙109の用紙サイズの切り替えが行われたか否か判断される。ここで、通紙される記録紙109の用紙サイズの切り替えが行われていないと判断された場合には、通紙される記録紙109の用紙サイズの切り替えが行われるのを待つ。

[0081] ステップST701において、通紙される記録紙109の用紙サイズの切り替えが行われたと判断された場合には、ステップST702に進んで、通紙される記録紙109の用紙サイズが、小サイズ紙から大サイズ紙に切り替えられたか否か判断される。ここで、小サイズ紙から大サイズ紙に切り替えられていないと判断された場合には、ステップST701に戻る。

- [0082] ステップST702において、通紙される記録紙109の用紙サイズが、小サイズ紙から大サイズ紙に切り替えられたと判断された場合には、ステップST703に進んで、前述した非通紙域温度検出センサ260xの検出温度に基づいて、発熱ベルト210の非通紙域が所定温度より高いか否か判断される。ここで、発熱ベルト210の非通紙域が所定温度より低いと判断された場合には、ステップST704に進んで、発熱ベルト210が次の通紙サイズ(前記大サイズ紙)の加熱幅で加熱された後、ステップST701に戻る。
- [0083] ステップST703において、発熱ベルト210の非通紙域が所定温度より高いと判断された場合には、ステップST705に進んで、発熱ベルト210が以前の通紙サイズ(前記小サイズ紙)の加熱幅で加熱空転される。
- [0084] その後、ステップST706において、発熱ベルト210の非通紙域が所定温度まで下がったか否か判断される。ここで、発熱ベルト210の非通紙域が所定温度まで下がっていないと判断された場合には、発熱ベルト210の非通紙域が所定温度まで下がるのを待つ。
- [0085] そして、ステップST706において、発熱ベルト210の非通紙域が所定温度まで下がったと判断された場合には、ステップST704に進んで、発熱ベルト210が次の通紙サイズ(前記大サイズ紙)の加熱幅で加熱された後、ステップST701に戻る。
- [0086] このように、この定着装置200においては、記録紙109が通紙されていない状態で、発熱ベルト210が前記小サイズ紙を通紙した際の加熱幅で励磁装置230により加熱されつつ、発熱ベルト210の通紙域全体が前記冷却装置により冷却される。
- [0087] これにより、前記小サイズ紙が通紙されていた発熱ベルト210の通紙域は、励磁装置230により加熱されることによって前記冷却により温度低下することなく所定の定着温度に維持される。一方、前記小サイズ紙の通紙により過昇温状態になっている発熱ベルト210の非通紙域は、発熱ベルト210の熱容量が小さいので前記冷却装置により、すばやく温度低下される。
- [0088] 従って、この定着装置200によれば、例えば、図12に示すように、その発熱ベルト210の非通紙域の過昇温 T_a を、図12に破線で示す温度 T_b のように効率よく解消して、発熱ベルト210の温度分布を短時間で均一化することができるようになる。

- [0089] このように、過昇温状態になった発熱ベルト210の非通紙域のみを温度低下させるので、温度ムラの解消が短時間で済むようになる。また、発熱ベルト210の通紙域は定着温度を維持しているため、即座に大サイズの通紙への移行が可能となる。
- [0090] なお、磁束の回り込みが生じている従来の定着装置においても、発熱体の非通紙域の過昇温が生じた場合、小サイズ紙を通紙した際の加熱幅で発熱体を加熱しつつ、非通紙状態で空転させる回転冷却方式を行えば、発熱体の温度分布の均一化が行える。
- [0091] このとき、この発熱体の非通紙域は磁束の回り込みで加熱されるが、非通紙状態であるため発熱体の加熱パワーは極めて小さく済む。すなわち、発熱体の非通紙域は多少の加温程度であり、発熱体の熱容量が小さいため空転冷却による温度低下の方が大きい。その結果、発熱体の温度分布の均一化が行えるようになる。
- また、複数のハロゲンランプを用いた従来の定着装置においても、発熱体の非通紙域の過昇温が生じた場合、小サイズ紙を通紙した際の加熱幅で発熱体を加熱しつつ、非通紙状態で空転させる回転冷却方式を行えば、発熱体の温度分布の均一化が行える。
- [0092] 本実施の形態1に係る定着装置200においては、前記小サイズ紙が通紙された後、前記小サイズ紙よりもサイズの大きな大サイズ紙が通紙される前に、前記コントローラにより励磁装置230及び前記冷却装置が制御されて、発熱ベルト210の温度分布が均一化される。
- [0093] 従って、この定着装置200においては、前記小サイズ紙の通紙後に大サイズ紙の加熱定着を行っても、この大サイズ紙のホットオフセットや定着画像の光沢ムラの発生などの画像品質の劣化を招くことが無くなる。
- [0094] (実施の形態2)
- 次に、本発明の実施の形態2に係る定着装置について説明する。この定着装置は、そのコントローラが、前記小サイズ紙の連続通紙枚数が所定枚数に達したことを検知する検知信号を受信した時点で、励磁装置230及び前記冷却装置を制御するように構成されている。
- [0095] ここで、前記小サイズ紙の連続通紙枚数が所定枚数に達したことを検知する検知

信号は、例えば、図4に示す画像形成装置100の給紙装置107に、この給紙装置107から給紙される記録紙109の数量をカウントするカウンタ(不図示)から前記コントローラに出力される。所定枚数の値としては、予め実験によって、非通紙域の温度が所定の温度(発熱ベルト210の耐熱温度より低く設定した温度)を越えた時の値を用いる。

[0096] この実施の形態2に係る定着装置によれば、前記小サイズ紙が連続的に通紙されて前記小サイズ紙の連続通紙枚数が所定枚数に達したことを検知する検知信号を受信した時点、つまり同一サイズの記録紙109への連続的な加熱定着により発熱ベルト210の非通紙域の温度が上昇して発熱ベルト210の耐熱温度を超える前に、前記コントローラにより励磁装置230及び前記冷却装置が制御されて、発熱ベルト210の温度分布が均一化される。

[0097] 従って、この定着装置においては、同一サイズの記録紙109への加熱定着を連続的に行っている場合における発熱ベルト210の非通紙域の過昇温を抑制することができる。

[0098] (実施の形態3)

次に、本発明の実施の形態3に係る定着装置について説明する。この定着装置は、そのコントローラが、前記小サイズ紙が連続的に通紙されて非通紙域温度検出センサ260xの検出温度が所定の温度(発熱ベルト210の耐熱温度より低く設定した温度)を超えた時に、励磁装置230及び前記冷却装置を制御するように構成されている。

[0099] 図13は、本実施の形態3に係る定着装置のコントローラの動作を示すフローチャートである。図13において、定着装置200への通紙が開始されると、まず、ステップST901において、前述した非通紙域温度検出センサ260xの検出温度に基づいて、発熱ベルト210の非通紙域が所定温度より高いか否か判断される。ここで、発熱ベルト210の非通紙域が所定温度より低いと判断された場合には、前記小サイズ紙の連続通紙が継続される。

[0100] 一方、ステップST901において、発熱ベルト210の非通紙域が所定温度より高いと判断された場合には、ステップST902に進んで、発熱ベルト210が以前の通紙サイズ(前記小サイズ紙)の加熱幅で加熱空転される。

- [0101] その後、ステップST903において、発熱ベルト210の非通紙域が所定温度まで下がったか否か判断される。ここで、発熱ベルト210の非通紙域が所定温度まで下がっていないと判断された場合には、発熱ベルト210の非通紙域が所定温度まで下がるのを待つ。
- [0102] そして、ステップST903において、発熱ベルト210の非通紙域が所定温度まで下がったと判断された場合には、ステップST901に戻って、再び、前記小サイズ紙の連続通紙が開始される。
- [0103] この実施の形態3に係る定着装置によれば、前記小サイズ紙が連続的に通紙されて非通紙域温度検出センサ260xの検出温度が所定の定着温度を超えた時、つまり同一サイズの記録紙109への連続的な加熱定着により発熱ベルト210非通紙域の過昇温が起これつつある状況のときに、前記コントローラにより励磁装置230及び前記冷却装置が制御されて、発熱ベルト210の温度分布が均一化される。
- [0104] 従って、この構成においては、同一サイズの記録紙109への加熱定着を連続的に行っている場合における発熱ベルト210の非通紙域の過昇温をより確実に抑制することができる。
- [0105] (実施の形態4)
次に、本発明の実施の形態4に係る定着装置について説明する。この定着装置は、例えば、図14に示すように、発熱ベルト210に通紙される実際の記録紙109の通紙幅(ここではA5サイズ)が変更可能な発熱ベルト210の加熱幅(ここでは、A3サイズ、B4サイズ、A4サイズ)と異なる場合(以下、この通紙幅を定形外のサイズと呼ぶ)、この実際の記録紙109の通紙幅よりも一回り大きいサイズ(ここではA4サイズ)の記録紙109が通紙される際の発熱ベルト210の通紙域を発熱させるように、この発熱ベルト210の加熱幅を変えるように構成されている。
- [0106] この定着装置によれば、定形外のサイズの記録紙109が通紙される場合に、この定形外のサイズの記録紙109の通紙幅よりも一回り大きいサイズの発熱ベルト210の通紙域が発熱されるようになる。
- [0107] 従って、従来の定着装置(加熱幅がA3)では図14に破線で示す温度 T_c となるが、この定着装置においては、前記定形外のサイズの記録紙109を正常に定着できる最

も狭い加熱幅で加熱定着できるようになり、図14に実線で示す温度Tdのように、発熱ベルト210の非通紙域の過昇温を極力抑制できる。すなわち、発熱ベルト210の非通紙域の過昇温を引き起こしやすい前記定形外のサイズの記録紙109の連続通紙が可能になる。

[0108] (実施の形態5)

次に、本発明の実施の形態5に係る定着装置について説明する。この定着装置は、図5及び図6に示すように、少なくとも発熱ベルト210の非通紙域を送風により冷却する送風冷却装置としての送風機280を備えている。

[0109] この定着装置によれば、前記定形外のサイズの記録紙109が通紙されて発熱ベルト210の非通紙域が昇温した場合に、送風機280により加圧ローラ250を冷却することで間接的に少なくとも発熱ベルト210の非通紙域の温度を低下させることができる。つまり、発熱ベルト210の非通紙域の過昇温をより効率よく解消して前記定形外のサイズの記録紙109の連続通紙が可能となる。

[0110] また、実施の形態1に加えて送風冷却装置を用いれば、発熱ベルト210の非通紙域の温度を即座に低下させることができるので発熱ベルト210の温度分布をより短時間で均一化することができるようになる。

[0111] また、小サイズ紙の通紙中に送風機280により送風冷却しても良い。このようにすれば、発熱ベルト210の非通紙域の過昇温をより効果的に防ぐことができる。

[0112] なお、実施の形態5では送風機280により加圧ローラ250を冷却する構成で説明したが、発熱ベルト210を直接冷却する構成でもよい。

[0113] (実施の形態6)

次に、本発明の実施の形態6に係る定着装置について説明する。この定着装置は、その非通紙域温度センサ260xが、例えば、図15に示すように、前述した変更可能な発熱ベルト210の複数の加熱幅(ここでは、A4サイズ、B4サイズ、A3サイズ)の各々の非通紙域の温度を検出する複数の温度検出器261、262、263からなる構成を備えている。

[0114] この定着装置によれば、これらの複数の温度検出器261、262、263により、発熱ベルト210の複数の加熱幅の各々の非通紙域の温度を適切に検出できるので、発

熱ベルト210の複数の加熱幅の各々の非通紙域の過昇温をそれぞれ効率よく解消して発熱ベルト210の温度分布をより短時間で均一化することができるようになる。

[0115] また、この定着装置においては、発熱ベルト210の加熱幅が、例えばA4サイズ紙の通紙状態からA3サイズ紙の通紙状態に変更された場合に、A4サイズ紙の通紙時における発熱ベルト210の非通紙域の温度検知器261の検知温度と、B4サイズ紙の通紙時における発熱ベルト210の非通紙域の温度検知器262の検知温度と、を比較することにより、発熱ベルト210のA3サイズ通紙域の温度ムラの有無を検出することができる。

[0116] (実施の形態7)

次に、本発明の実施の形態7に係る定着装置について説明する。この定着装置は、その非通紙域温度センサ260xが、例えば、図16に示すように、前述した磁気遮蔽体301a, 301b, 301cにより変更可能な発熱ベルト210の複数の加熱幅(ここでは、A4サイズ、B4サイズ、A3サイズ)の各々の非通紙域の温度を検出する移動自在の1つの温度検出器264からなる構成を備えている。

[0117] この定着装置によれば、発熱ベルト210の複数の加熱幅の各々の非通紙域の温度を1つの温度検出器264により検出できるので、その非通紙域温度センサ260xの温度検出回路の簡素化及びコストダウンを図ることができる。

[0118] (実施の形態8)

次に、本発明の実施の形態8に係る定着装置について説明する。この定着装置は、前述した温度検出器261, 262, 263が、発熱ベルト210の非通紙域の温度がピーク値となる位置で、発熱ベルト210の各々の非通紙域の温度を検出するように構成されている。

[0119] この定着装置によれば、温度検出器261, 262, 263により発熱ベルト210の非通紙域の温度のピーク値を検出できるので、発熱ベルト210の非通紙域の過昇温の有無をより正確かつ迅速に検出できる。ここで、前記発熱体の非通紙域の温度がピーク値となる位置は、予め実験を行って求めることができる。

[0120] また、図16に示した温度検出器264は、移動自在であるので、サーボ制御により発熱ベルト210の非通紙域の温度がピーク値となる位置でその移動が停止するようにし

てもよい。図17は、この温度検出器264を発熱ベルト210の非通紙域の温度がピーク値となる位置でその移動を停止させるサーボ制御機構の一例を示す概略平面図である。

- [0121] 図17において、温度検出器264は、テーブル1301に配設されている。テーブル1301は、ボールネジ1302の回転により発熱ベルト210に沿って左右方向に移動される。ボールネジ1302は、駆動モータ1303により正逆回転される。駆動モータ1303は、温度検出器264の検出温度が最高温度(ピーク温度)になる位置に移動して停止するように、サーボ制御回路1304によりサーボ制御される。
- [0122] 次に、前述した実施の形態4に係る定着装置を搭載した画像形成装置について説明する。この画像形成装置に搭載される定着装置は、例えば、図15に示したように、前述した変更可能な発熱ベルト210の加熱幅(ここでは、A3サイズ、B4サイズ、A4サイズ)と、発熱ベルト210に通紙される実際の記録紙109の通紙幅(ここではA5サイズ)と、が異なる場合に、この実際の記録紙109の通紙幅よりも一回り大きいサイズ(ここではA4サイズ)の記録紙109が通紙される際の発熱ベルト210の通紙域を発熱させるように、この発熱ベルト210の加熱幅を変えるように構成されている。
- [0123] そして、この画像形成装置は、上述のように、変更可能な発熱ベルト210の加熱幅と、発熱ベルト210に通紙される実際の記録紙109の通紙幅と、が異なる場合に、その給紙装置107(図4参照)による記録紙109の給紙間隔を、通常の給紙間隔よりも大きくするように構成されている。
- [0124] この画像形成装置によれば、その給紙装置107による記録紙109の給紙間隔が通常の給紙間隔よりも大きいので、その定着装置の発熱ベルト210の非通紙域の放熱時間(冷却時間)が長くなる。すなわち、発熱ベルト210の非通紙域の過昇温を抑制できる。
- [0125] さらに、この画像形成装置は、送風機280により発熱ベルト210の非通紙域の温度を低下させることができる。
- [0126] 従って、この画像形成装置においては、前記定形外のサイズの記録紙109を最も狭い加熱幅で加熱定着でき、かつ発熱ベルト210の非通紙域の過昇温を更に抑制できるので、発熱ベルト210の非通紙域の過昇温を引き起こしやすい前記定形外の

サイズの記録紙109の連続通紙がより可能になる。

[0127] なお、前述の各実施の形態に係る定着装置200では、記録紙109の未定着トナー像111を加熱定着する発熱体として発熱ベルト210を用いた例を示したが、この発熱体は、ローラやプレート状の部材で構成してもよい。

[0128] ところで、最大サイズの記録紙の連続的な通紙においても、前記発熱体の通紙幅方向の最大通紙領域の外側の部位は若干加熱されているため、この部位にも熱が徐々に蓄積する。

[0129] このため、このような従来の定着装置では、発熱体(加熱ローラ)の通紙幅方向の最大通紙領域の外側の部位は、前記連続通紙による熱の蓄積により上昇して過昇温状態となってしまふ。この現象は、発熱体の熱容量が小さくなるほど顕著になる。

[0130] そこで、発熱体の通紙幅方向の最大通紙領域の外側の部位の過昇温を防止することができる定着装置について以下に説明する。なお、以下に説明する定着装置は、上述した実施の形態1から実施の形態8のいずれかに示す定着装置と同じ基本構成を備えており、付加的に最大通紙領域の外側の部位の過昇温を防止する以下の構造を含むものとする。よって、以下の説明では実施の形態1から実施の形態8で詳細に説明した構成及び作用効果についてはその説明並びに図面への記述を省略する。

[0131] (実施の形態9)

次に、本発明の実施の形態9に係る定着装置について説明する。この定着装置は、図18に示すように、磁気遮蔽体301a、301b、301cを除いて基本的な構成は上記した図6の定着処置200と同一構成であるので、同一部分には同一符号を付している。

[0132] ところで、この種の従来の定着装置は、図28に破線で示すように、発熱ベルト210に相当する加熱ローラの通紙幅方向の最大通紙領域の外側の部位の低下していた状態の温度が、図28に実線で示すように、連続通紙による熱の蓄積により上昇して過昇温状態となってしまふ。

[0133] そこで、本実施の形態9に係る定着装置200は、図19に示すように、対向コア233の両端部に、磁気を遮蔽することができる素材からなる磁気遮蔽体401を設ける。こ

の磁気遮蔽体401の素材としては、銅又はアルミなどの低透磁率の電気導体を用いることができる。

[0134] 本実施の形態9に係る定着装置200における磁気遮蔽体401は、図20に示すように、最大幅 L_b の発熱ベルト210の通紙幅方向の最大通紙領域(図26の最大用紙幅 L_p の通紙領域)の外側の部位に対応するように配設されている。換言すると、図19に示すように、対向コア233の長手方向の有効最大幅 L_m は、この定着装置200で定着できる最大サイズの記録紙109の幅(図26の最大用紙幅 L_p に相当)に対応する長さを有している。

[0135] この定着装置200においては、磁気遮蔽体401の作用により、発熱ベルト210の通紙幅方向の最大通紙領域の外側の部位に作用する磁界の磁束密度を低下させることができる。従って、従来の定着装置では図21に破線で示すように発熱ベルト210の通紙幅方向の最大通紙領域の外側の部位の温度が連続通紙による熱の蓄積により上昇して過昇温状態となってしまいが、本発明の実施の形態9に係る定着装置によれば図21に実線で示すように発熱ベルト210の最大通紙領域の外側の部位の過昇温を防止することができる。

[0136] また、励磁コイル231の折り返し位置においても密度は小さいが磁束は発生するので、若干加熱が生じる。しかし、この磁気遮蔽板401を励磁コイル231の折り返し位置に配設しているため、効果的に磁束を遮蔽し、発熱ベルト210の過昇温を防止している。

[0137] また、この定着装置200の磁気遮蔽体401は、図19に示すように、対向コア233の両端部に銅又はアルミなどからなる円柱状の電気導体を配設しているため、対向コア233の両端部への磁束の回り込みを防止することができ、磁束をシャープに遮蔽することができる。

[0138] (実施の形態10)

次に、実施の形態2に係る定着装置について説明する。図22は、本実施の形態10に係る定着装置の構成を示す概略断面図である。図22に示すように、この定着装置700は、対向コア233の両端部の外周面の約半周部分を覆うように、磁気を遮蔽することができる素材からなる磁気遮蔽体701を設けたものである。

- [0139] 本実施の形態10に係る定着装置700における磁気遮蔽体701は、前述した磁気遮蔽体401と同様、銅又はアルミなどの低透磁率の電気導体からなる素材を用いることができる。また、磁気遮蔽体701は、図23に示すように、最大幅 L_c の対向コア233の長手方向の有効最大幅 L_m の外側の部位に配設されている。
- [0140] この定着装置700においては、前述した定着装置200と同様、磁気遮蔽体701の作用により、発熱ベルト210の通紙幅方向の最大通紙領域の外側の部位に作用する磁界の磁束密度を低下させることができ、発熱ベルト210の最大通紙領域の外側の部位の過昇温を防止することができる。
- [0141] また、本実施の形態10に係る定着装置700においては、磁気遮蔽体701が発熱ベルト210の通紙幅方向の最大通紙領域の外側の部位に作用する磁界に対して進退自在に構成されている。
- [0142] 図24は、磁気遮蔽体701の支持部材である対向コア233を回転して、磁気遮蔽体701を進退させる磁気遮蔽体701の進退機構900を示す概略斜視図である。この進退機構900は、図24に示すように、対向コア233の支軸233aに設けた小歯車901、小歯車901に噛み合う大歯車902、大歯車902の支軸に一体化されたアーム903及びアーム903を揺動させるソレノイド904などで構成されている。
- [0143] 図24において、ソレノイド904がオン(通電)状態になると、ソレノイド904のアクチュエータが移動してアーム903が揺動する。このアーム903の揺動により、大歯車902が回転して小歯車901が従動回転する。この小歯車901の従動回転により、対向コア233の支軸233aが回転して、磁気遮蔽体701が発熱ベルト210の通紙幅方向の最大通紙領域の外側の部位に作用する磁界から退避した位置に臨むようになる。
- [0144] 一方、前記オン状態にあったソレノイド904がオフ(非通電)状態になると、アーム903が図24に示す初期位置に復帰し、大歯車902、小歯車901及び対向コア233の支軸233aがそれぞれ逆回転して、磁気遮蔽体701が発熱ベルト210の通紙幅方向の最大通紙領域の外側の部位に作用する磁界内に進出した位置に戻る。
- [0145] このように、本実施の形態10に係る定着装置700は、進退機構900のソレノイド904をオン/オフすることにより、発熱ベルト210の通紙幅方向の最大通紙領域の外側の部位に作用する磁界に対して磁気遮蔽体701を進退させて、前記部位に作用す

る磁界を制御している。

[0146] すなわち、発熱ベルト210の通紙幅方向の最大通紙領域の外側の部位が過昇温状態になった場合には、図9においてソレノイド904をオフ状態のままにし、磁気遮蔽体701により発熱ベルト210の通紙幅方向の最大通紙領域の外側の部位に作用する磁界の磁束を遮蔽する。

[0147] 一方、定着装置700のウォーミングアップ時のように、発熱ベルト210の通紙幅方向の最大通紙領域の外側の部位が過昇温状態でない場合には、図24においてソレノイド904をオン状態にし、発熱ベルト210の通紙幅方向の最大通紙領域の外側の部位に作用する磁界から磁気遮蔽体701を退避させる。これにより、前記磁界の作用による磁気遮蔽体701自体の発熱を防止することができ、装置本体の不要な温度上昇を防止することができる。

[0148] また、定着装置700の待機状態のように、通紙せずに定着温度を長時間維持していると、支持ローラ220は定着装置700の本体側板に軸支されているために熱が伝わって、発熱ベルト210は両端から温度が低下していきやすい。このような場合は、図24においてソレノイド904をオン状態にし、発熱ベルト210の通紙幅方向の最大通紙領域の外側の部位に作用する磁界から磁気遮蔽体701を退避させる。これにより、発熱ベルト210の通紙幅方向の最大通紙領域内の温度低下を防止することができる。

[0149] (実施の形態11)

次に、実施の形態11に係る定着装置について説明する。図25は、本実施の形態11に係る定着装置の構成を示す概略断面図である。図25に示すように、この定着装置1000は、磁界生成ユニットである励磁装置230の励磁コイル231を覆うように磁気遮蔽体1001を配設したものである。

[0150] ここで、磁気遮蔽体1001は、励磁装置230の励磁コイル231及びコア232と一体に設けられている保持部材としてのコイルガイド(不図示)に配設することができる。

[0151] また、この磁気遮蔽体1001は、前述した各実施の形態に係る定着装置200、700と同様に、最大幅Lbの発熱ベルト210の通紙幅方向の最大通紙領域(図26の最大用紙幅Lpの通紙領域)の外側の部位に対応するように配設されている(図20参照)

- 。
- [0152] また、この磁気遮蔽体1001の素材としては、前述した各実施の形態に係る定着装置200, 700と同様、銅又はアルミなどの低透磁率の電気導体を用いることができる。
- 。
- [0153] この定着装置1000においては、対向コア233の形状及び配設位置に関係なく、発熱ベルト210の通紙幅方向の最大通紙領域の外側の部位に作用する磁界の磁束密度を低下させて前記部位の過昇温を防止することができる。
- [0154] また、この定着装置1000においては、磁気遮蔽体1001を配設するための部材を新たに設ける必要がないので、磁気遮蔽体1001を配設したことによって定着装置1000が複雑化したりコストアップを招いたりすることがない。
- [0155] なお、励磁コイル231の折り返し位置のように、加熱の必要がない部位は磁気遮蔽体401で発熱を抑制すれば、熱効率が向上するので、昇温時間の短縮、消費電力の低下などの効果も生まれる。
- [0156] (実施の形態12)
- 次に、実施の形態12に係る定着装置について説明する。図29は、本実施の形態12に係る定着装置の構成を示す概略断面図である。図29に示すように、この定着装置1100は、発熱ベルト210の通紙幅方向の最大通紙領域の外側の部位に対応する励磁コイル231を覆うように磁気遮蔽部材1101を配設したものである。すなわち、左右一対の磁気遮蔽部材1101は、コア232の両端部であって、励磁コイル231の折り返し位置に相当する位置に配設されている。このような構成においては、発熱ベルト210の通紙方向の最大通紙領域の外側の部位に作用する磁界の磁束密度をさらに低下させることができる。
- [0157] また、前述の各実施の形態9, 10, 11では、磁気遮蔽部材を用いて過昇温を防止したが、実施の形態1(図6参照)のように送風冷却を用いても過昇温を抑制できる。
- [0158] なお、前述の各実施の形態に係る定着装置200, 700, 1000では、記録紙109の未定着トナー111を加熱定着する発熱体として発熱ベルト210を用いた例を示したが、この発熱体は、ローラやプレート状の部材で構成してもよい。
- [0159] 本明細書は、2003年10月17日出願の特願2003-358025、2003年10月20日

出願の特願2003-360040に基づく。この内容はすべてここに含めておく。

産業上の利用可能性

- [0160] 本発明に係る定着装置は、発熱体の通紙幅方向の非通紙域の過昇温を効率よく解消して前記発熱体の温度分布を短時間で均一化することができるので、電子写真方式あるいは静電記録方式の複写機、ファクシミリ及びプリンタ等の定着装置として有用である。

請求の範囲

- [1] 記録媒体上の未定着画像を前記記録媒体上に加熱定着させる発熱体と、
前記発熱体を加熱する加熱装置と、
前記発熱体の通紙域全体を冷却する冷却装置と、
前記発熱体の最大加熱幅よりも小サイズの記録媒体が通紙される際に前記小サイズの記録媒体の通紙域を発熱させるように前記発熱体の加熱幅を変える加熱幅変更装置と、
前記発熱体の非通紙域が定着可能な温度以下になるまで、前記記録媒体を通紙せずに前記小サイズの記録媒体の通紙域を発熱させる加熱幅で加熱を維持し且つ前記発熱体の通紙域全体を冷却するように、前記加熱装置に指示すると共に前記冷却装置に指示する均一化制御を行う制御手段と、を具備することを特徴とする定着装置。
- [2] 前記発熱体は、回転自在に支持された回転体からなり、
前記冷却装置は、前記発熱体を非通紙状態で空転させる回転駆動装置を有する、請求項1記載の定着装置。
- [3] 前記加熱装置は、磁束を発生する磁束発生装置と、前記磁束発生装置に対向して配置された対向コアとを有し、
前記発熱体は、前記磁束発生装置と前記対向コアとの間を移動する移動体で構成されていて、前記移動体が前記磁束発生装置と前記対向コアとの間を通過する際に差交する磁束により誘導加熱され、
前記加熱幅変更装置は、前記磁束発生装置に対し前記発熱体の移動方向に沿って相対移動する磁気遮蔽体を有し、前記磁気遮蔽体は、前記磁束発生装置と前記対向コアとの間の前記発熱体の非通紙域に対応する磁路を遮断する磁路遮断位置と前記磁路を解放する磁路解放位置との間を変位する請求項1記載の定着装置。
- [4] 前記制御手段は、前記小サイズの記録媒体が通紙された後であって前記小サイズの記録媒体よりも大サイズの記録媒体が通紙される場合に、前記均一化制御を実行する請求項1記載の定着装置。
- [5] 前記制御手段は、前記小サイズの記録媒体の連続通紙枚数が所定枚数に達した

- ことを検知する検知信号を受信した時点で、前記均一化制御を実行する請求項1記載の定着装置。
- [6] 前記発熱体の非通紙域の温度を検出する少なくとも一つの検出素子を備え、前記制御手段は、前記小サイズの記録媒体が連続的に通紙されたことにより、前記検出素子により得られた検出温度が所定温度を超えた場合、前記均一化制御を実行する請求項1記載の定着装置。
- [7] 前記加熱幅変更装置は、前記加熱幅を段階的に変更可能で、前記発熱体に通紙される前記記録媒体の通紙幅とその通紙幅に最も近い加熱幅とが異なる場合に、前記記録媒体の通紙幅よりも一段大きい加熱幅に変更する請求項1記載の定着装置。
- [8] 送風により前記発熱体の少なくとも非通紙領域を冷却する送風冷却装置を備えた、請求項1記載の定着装置。
- [9] 前記加熱幅変更装置は、前記加熱幅を段階的に変更可能で、前記送風冷却装置は、前記発熱体に通紙される前記記録媒体の通紙幅とその通紙幅に最も近い加熱幅とが異なる場合に、少なくとも前記発熱体の非通紙域を冷却する請求項8記載の定着装置。
- [10] 前記各検出素子は、前記加熱幅変更装置により変更可能な加熱幅の各々に対応した各非通紙域に対して設置されている請求項6記載の定着装置。
- [11] 前記検出素子は、前記発熱体の非通紙域の温度がピーク値となる位置で、前記非通紙域の温度を検出する請求項10記載の定着装置。
- [12] 前記検出素子は、前記加熱幅変更装置により変更可能な加熱幅の各々に対応した各非通紙域間を移動自在に設けられた1つの検出素子からなる請求項6記載の定着装置。
- [13] 前記検出素子は、前記発熱体の非通紙域の温度がピーク値となる位置で、前記非通紙域の温度を検出する請求項12記載の定着装置。
- [14] 前記発熱体の通紙幅方向の最大通紙領域の外側の部位に作用する磁界の磁束密度を低下させる磁気遮蔽体を具備する請求項1記載の定着装置。
- [15] 前記加熱装置は、前記発熱体の通紙幅方向に延伸し、前記発熱体の通紙幅方向の最大通紙領域の外側で折り返して巻回される励磁コイルを含む磁束発生装置を有

し、前記磁気遮蔽体は前記励磁コイルの折り返し部位に配設されることを特徴とする請求項14記載の定着装置。

[16] 前記加熱装置は、磁束を発生する磁束発生装置と、前記磁束発生装置に対向して配置された対向コアとを有し、

前記磁気遮蔽体は、前記対向コアに配設されている請求項14記載の定着装置。

[17] 前記磁気遮蔽体は、前記発熱体の通紙幅方向の最大通紙領域の外側の部位に作用する磁界に対して進退自在である請求項14記載の定着装置。

[18] 前記加熱装置は、磁束を発生する磁束発生装置を有し、前記磁気遮蔽体は、前記磁束発生装置に配設されていることを特徴とする請求項14記載の定着装置。

[19] 前記磁束発生装置は、前記発熱体の通紙幅方向に延伸し、前記発熱体の通紙幅方向の最大通紙領域の外側で折り返して巻回される励磁コイルを有し、

前記磁気遮蔽体は、励磁コイルの内面側又は背面側の少なくともいずれか一方に配設された、請求項18記載の定着装置。

[20] 前記磁気遮蔽体は、低透磁率の電気導体であることを特徴とする請求項14記載の定着装置。

[21] 請求項1記載の定着装置を具備することを特徴とする画像形成装置。

[22] 記録媒体上に未定着画像を形成する画像形成部と、

前記記録媒体上に形成された未定着画像を前記記録媒体上に加熱定着させる請求項1記載の定着装置と、

前記画像形成部及び前記定着装置に向けて前記記録媒体を所定のタイミングで給紙する給紙機構と、を備え、

前記給紙機構による前記記録媒体の給紙間隔を、通常の給紙間隔よりも大きくしたことを特徴とする画像形成装置。

[23] 記録媒体上の未定着画像を発熱体により前記記録媒体上に加熱定着させる加熱定着ステップと、

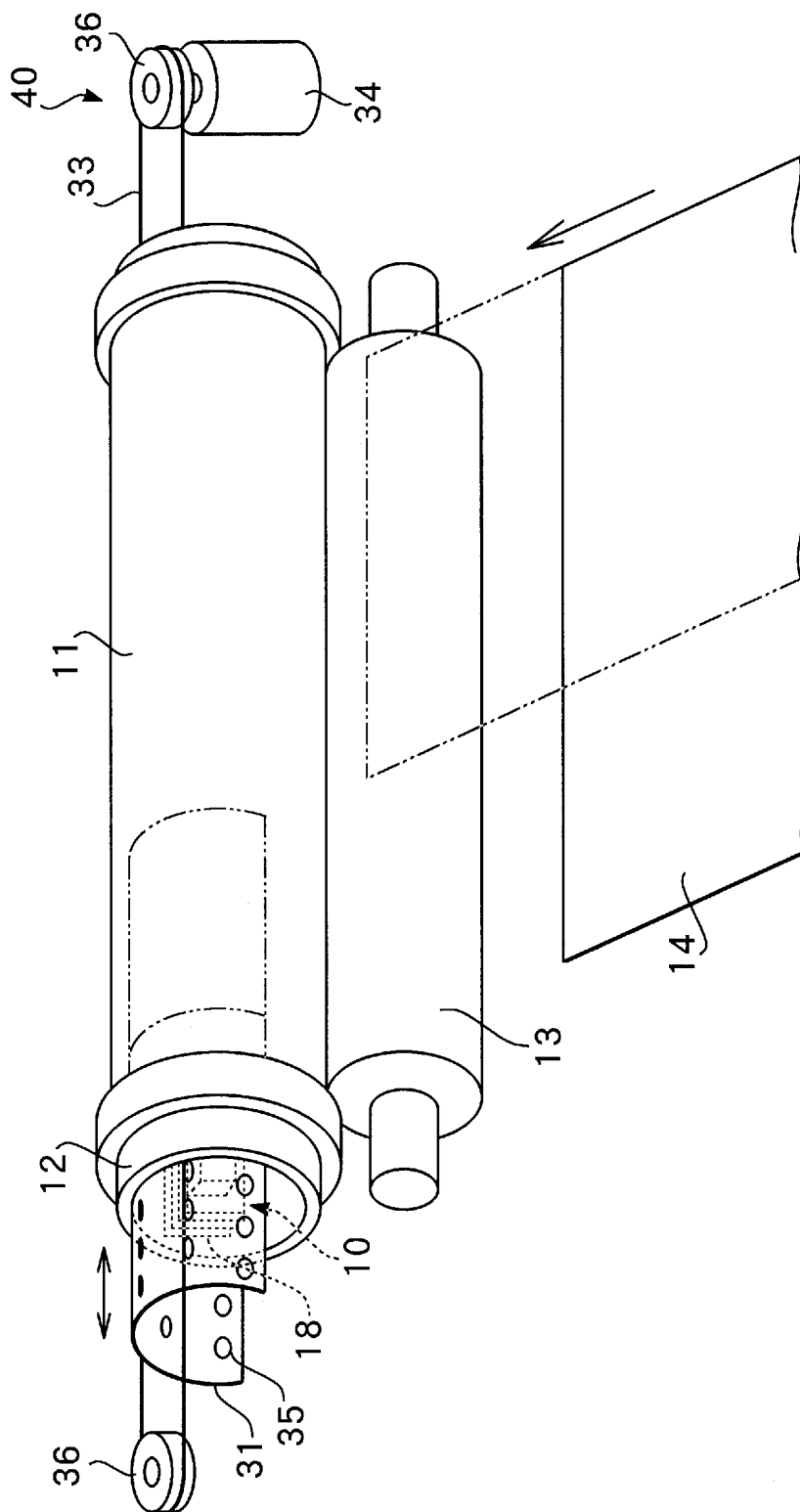
前記発熱体が所定の定着温度を維持するように前記発熱体を加熱する発熱体加熱ステップと、

前記発熱体の通紙域全体を冷却する冷却ステップと、

前記発熱体の最大加熱幅よりも小サイズの記録媒体が通紙される際に前記小サイズの記録媒体の通紙域を発熱させるように前記発熱体の加熱幅を変える加熱幅変更ステップと、

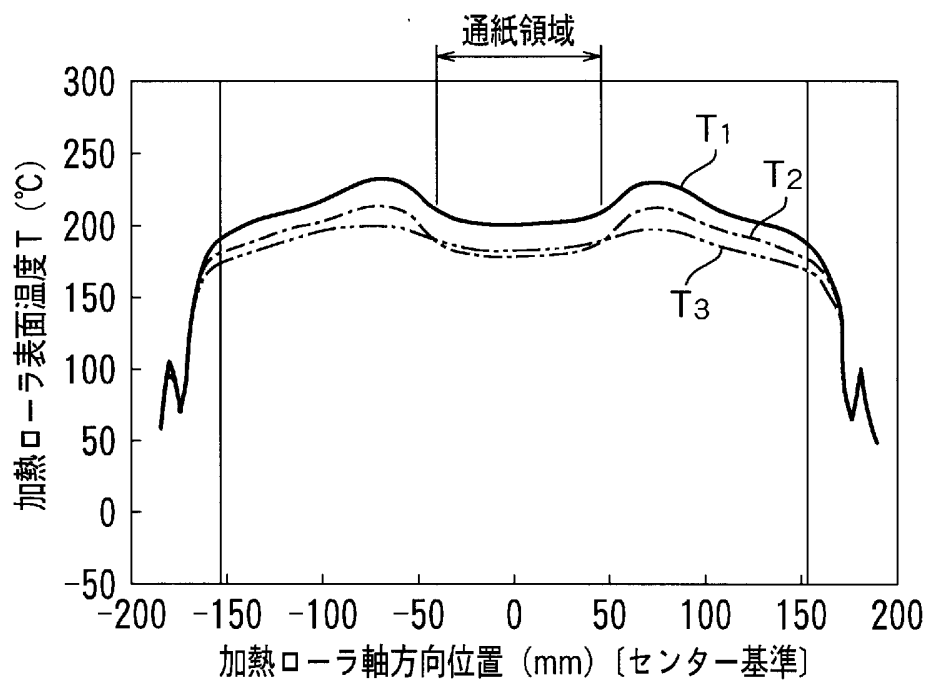
前記発熱体の非通紙域の温度が定着可能な所定の温度以下になるまで、前記記録媒体を通紙せずに前記小サイズの記録媒体の通紙域を発熱させる加熱幅で加熱を維持し且つ前記発熱体の通紙域全体を冷却するように均一化制御する制御ステップと、を具備することを特徴とする温度制御方法。

[図1]



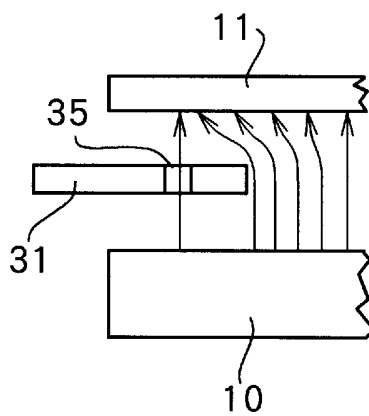
(PRIOR ART)

[図2]



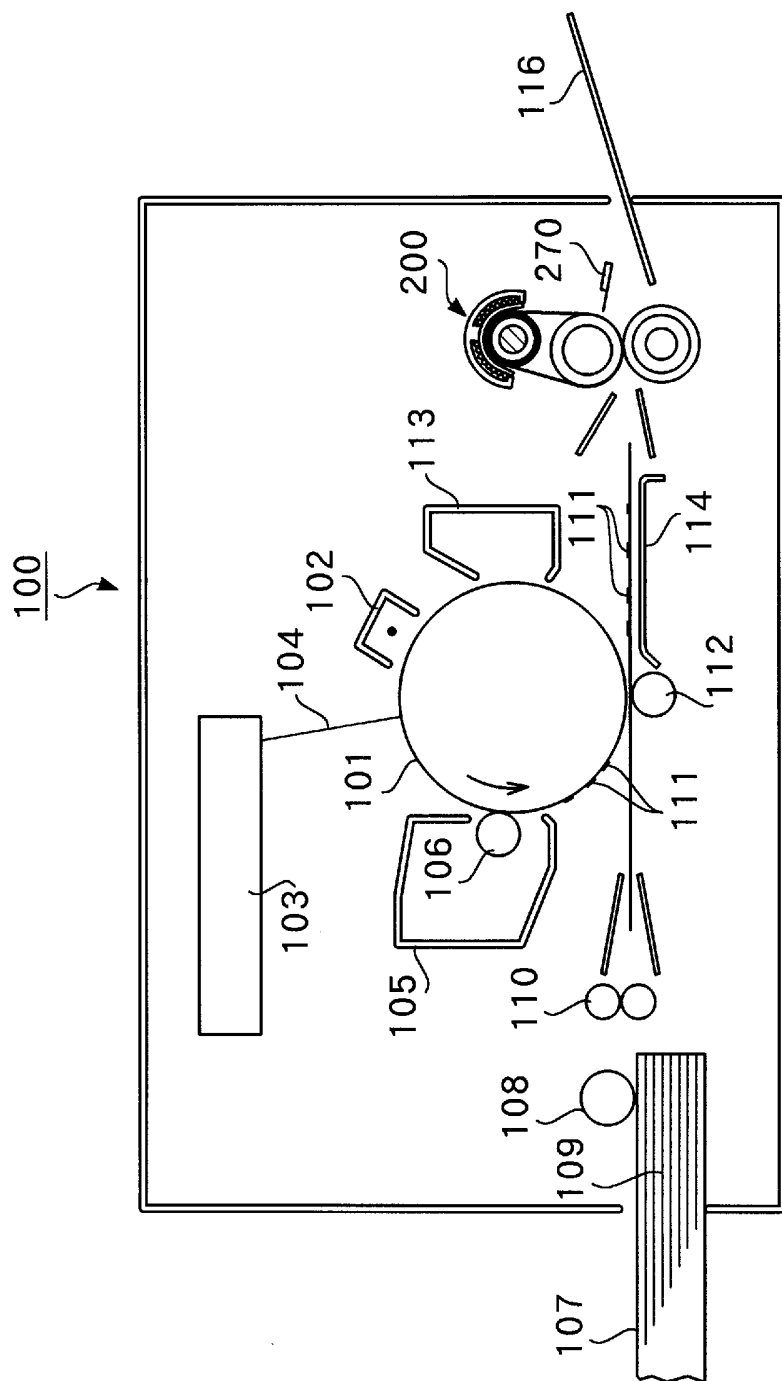
(PRIOR ART)

[図3]

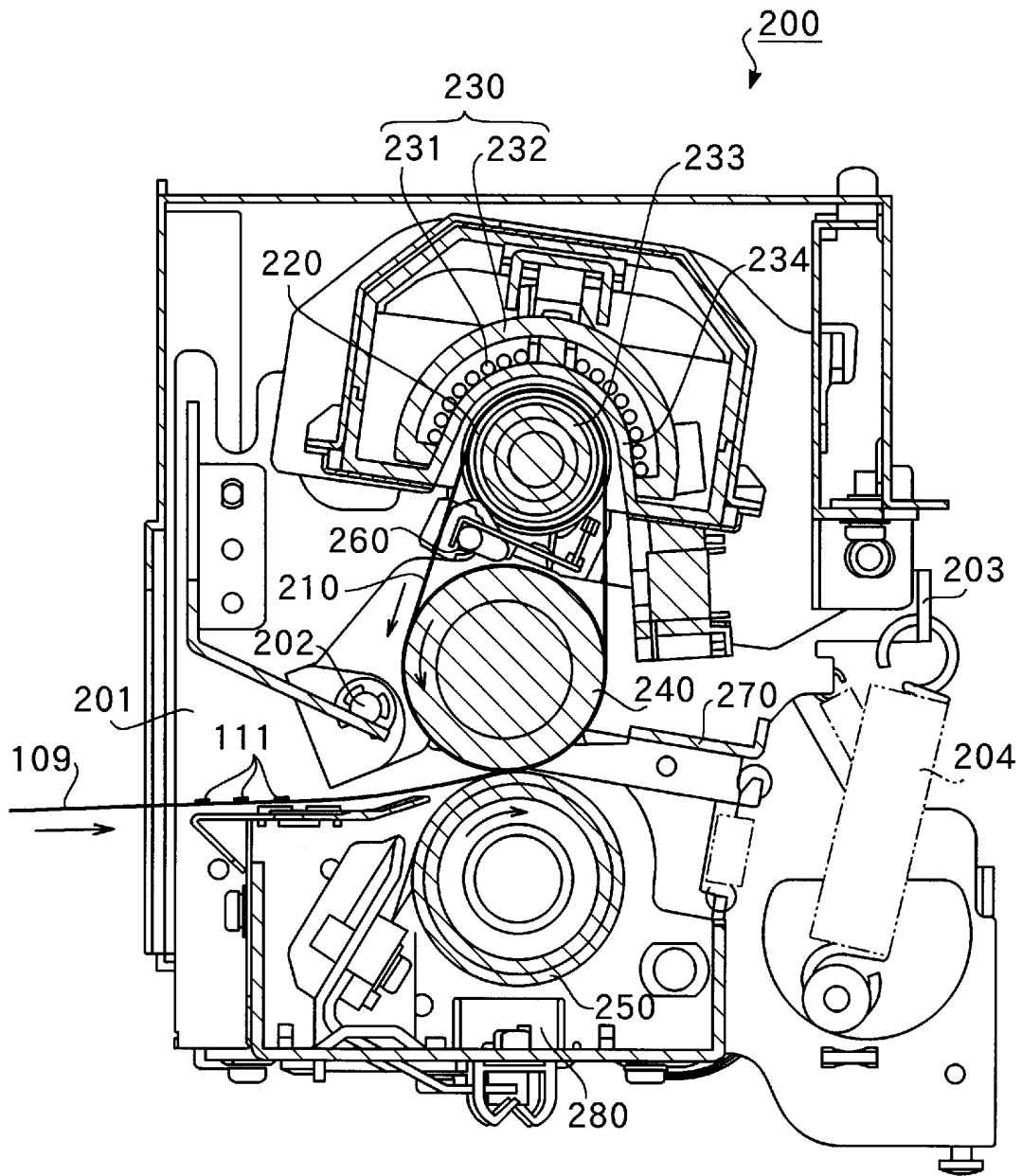


(PRIOR ART)

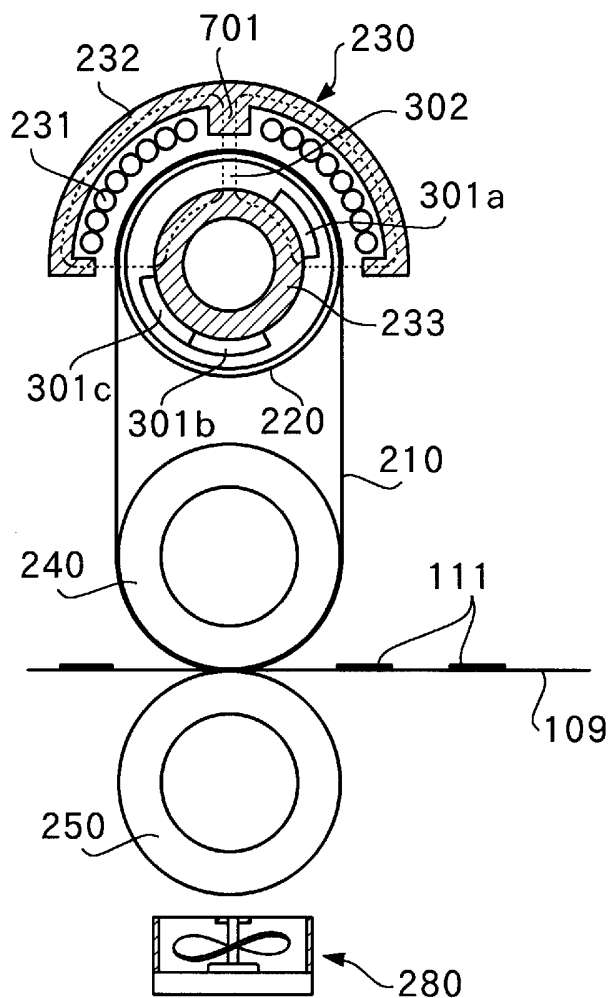
[図4]



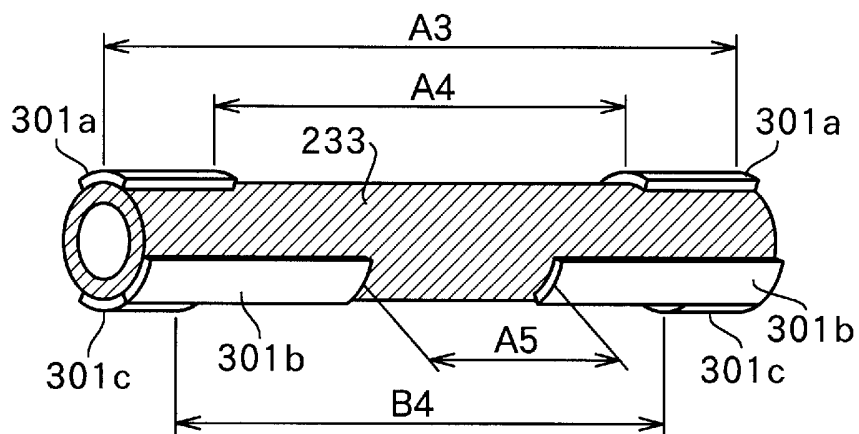
[図5]



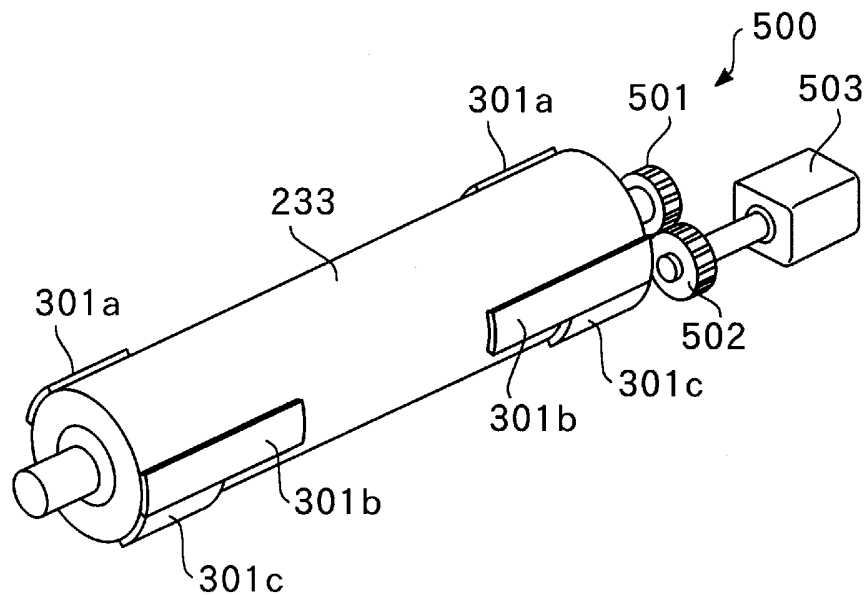
[図6]



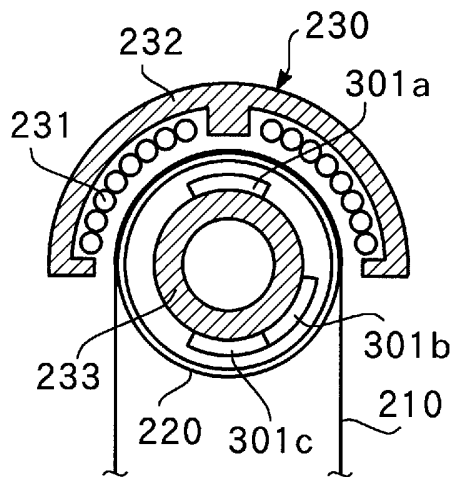
[図7]



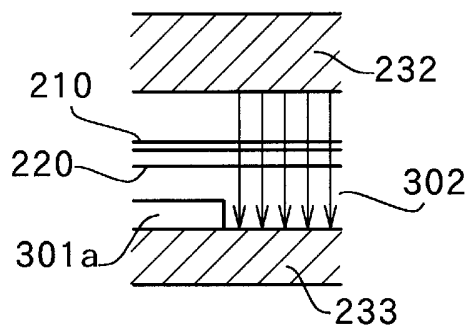
[図8]



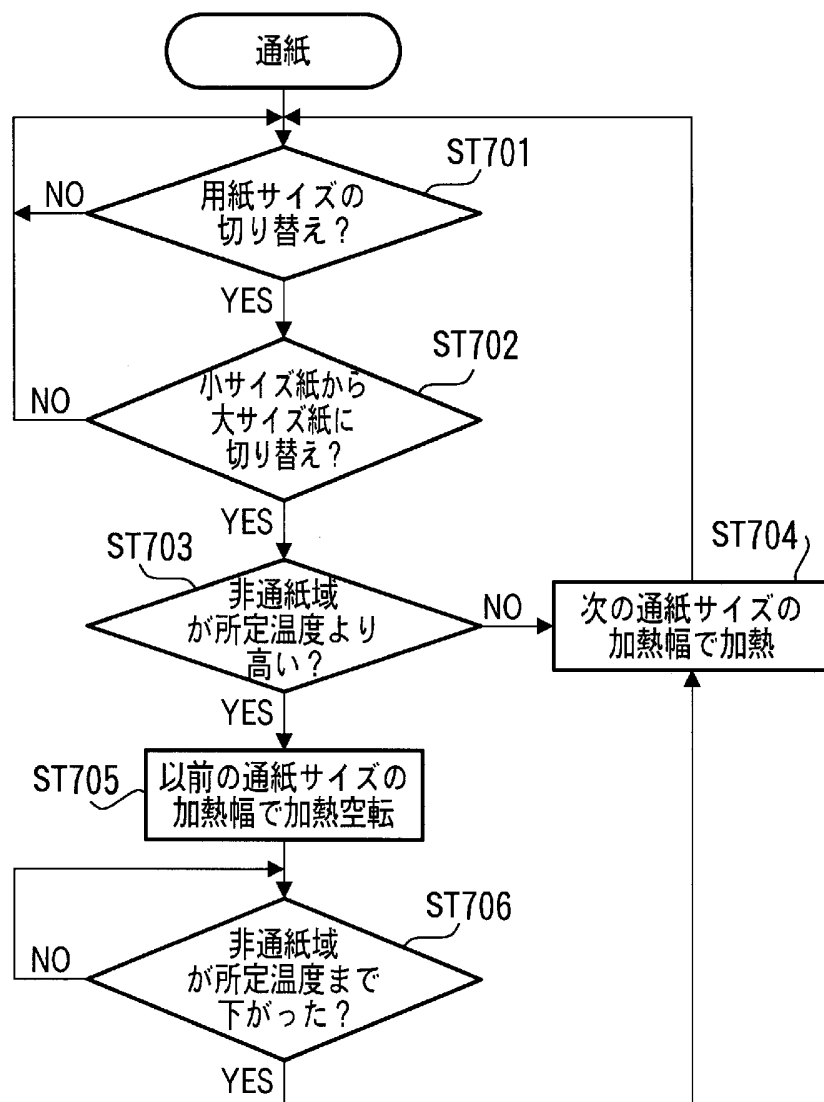
[図9]



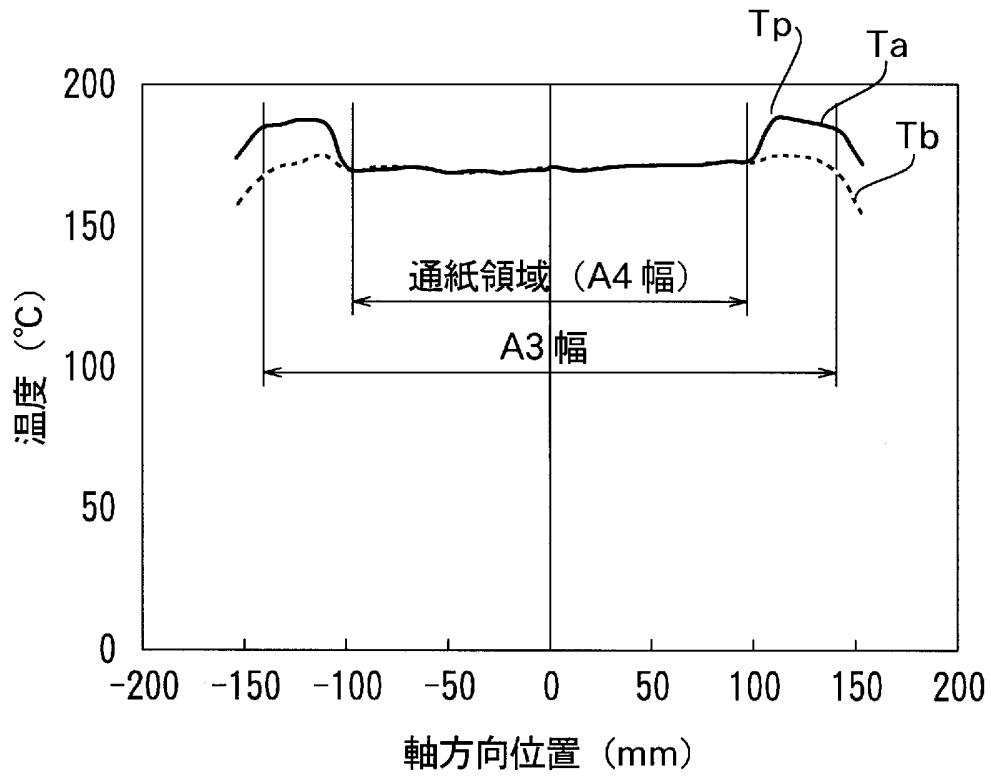
[図10]



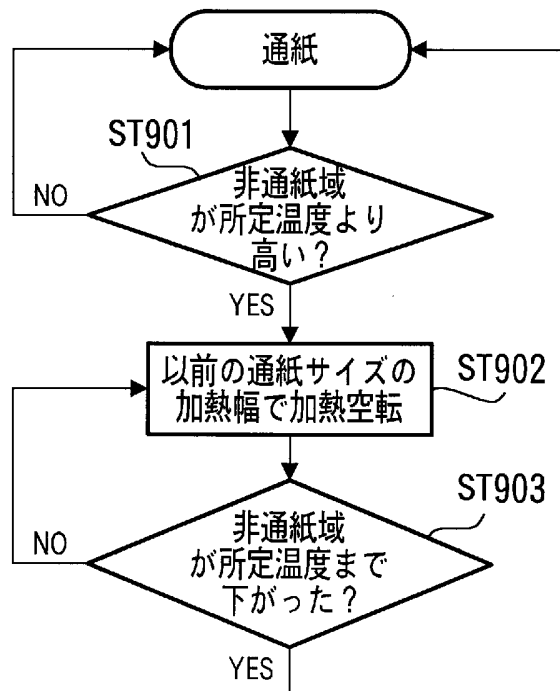
[図11]



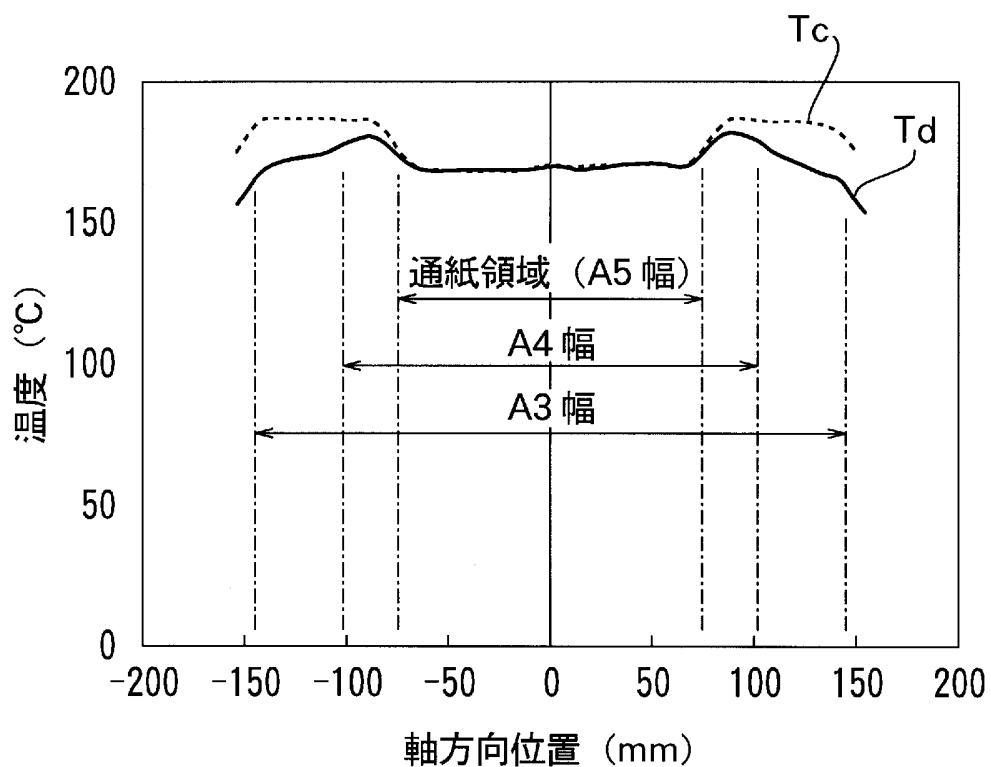
[図12]



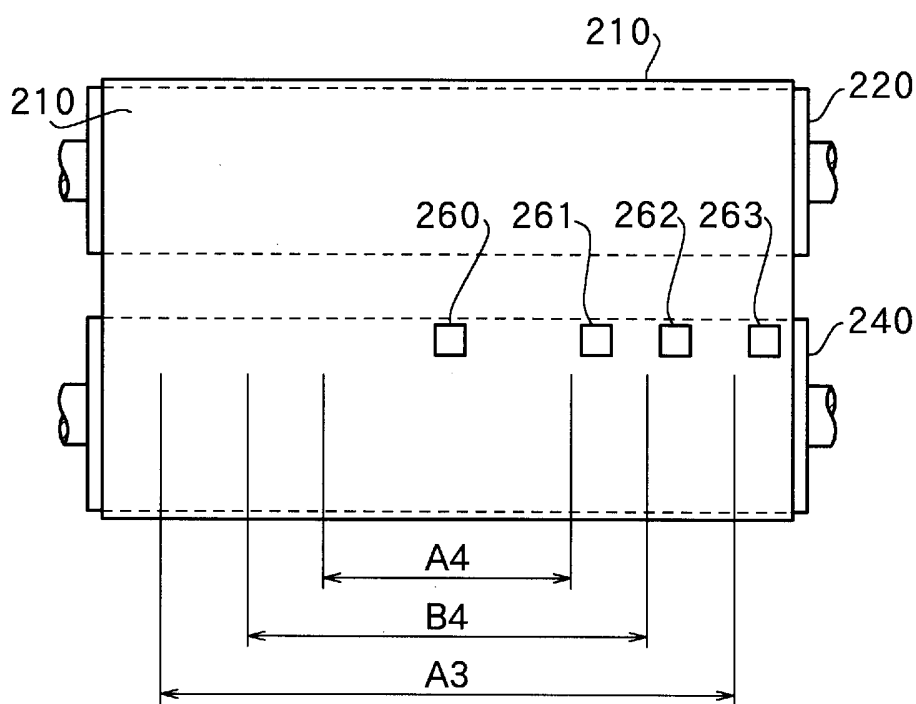
[図13]



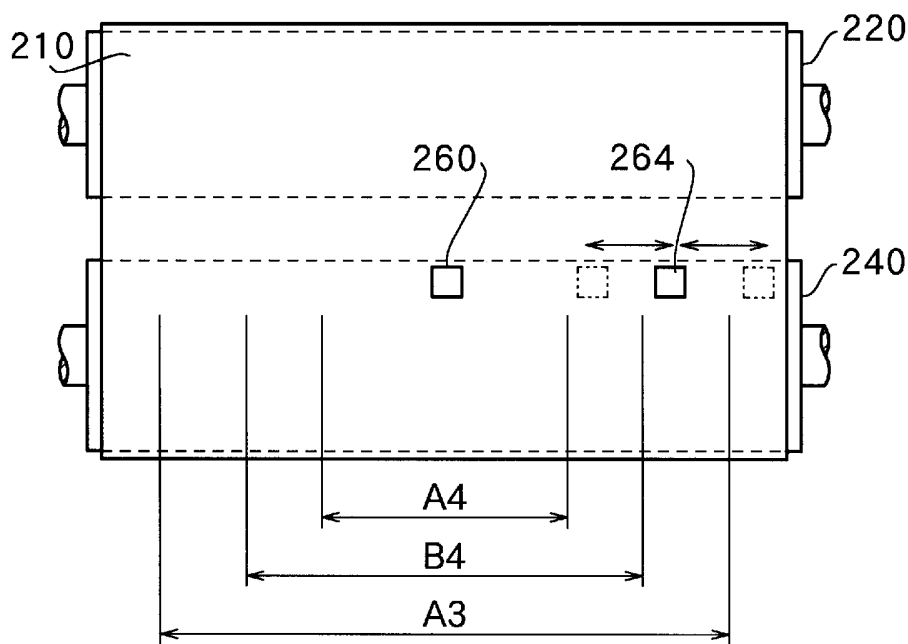
[図14]



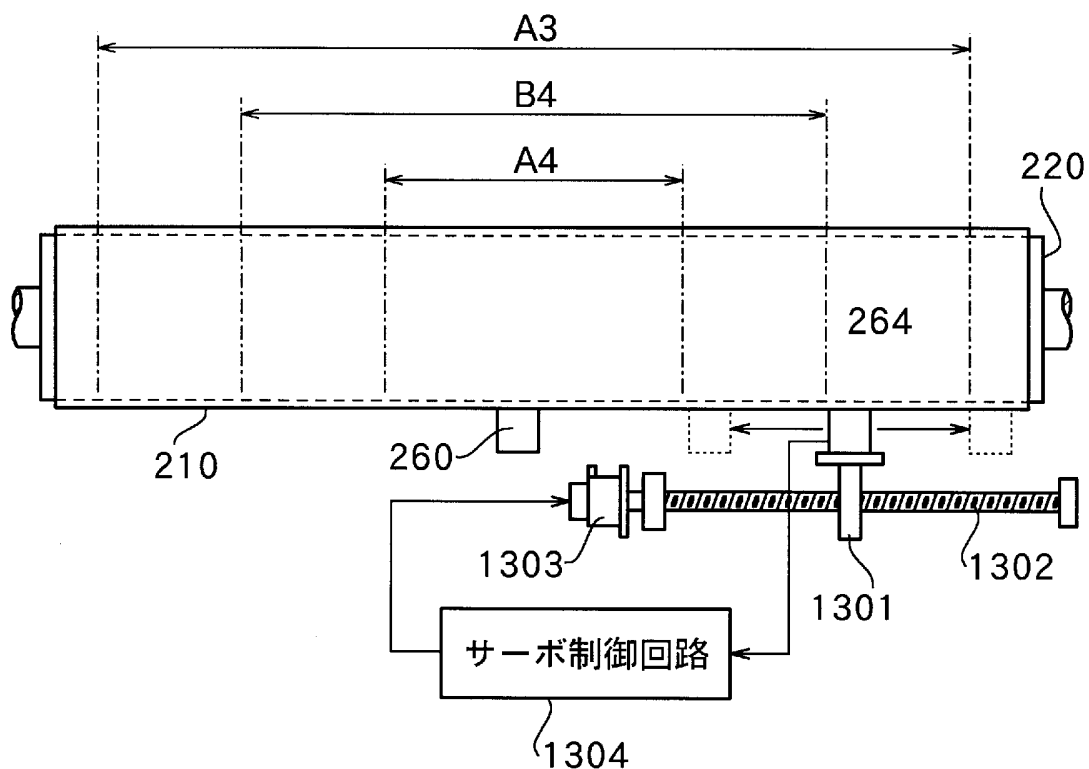
[図15]



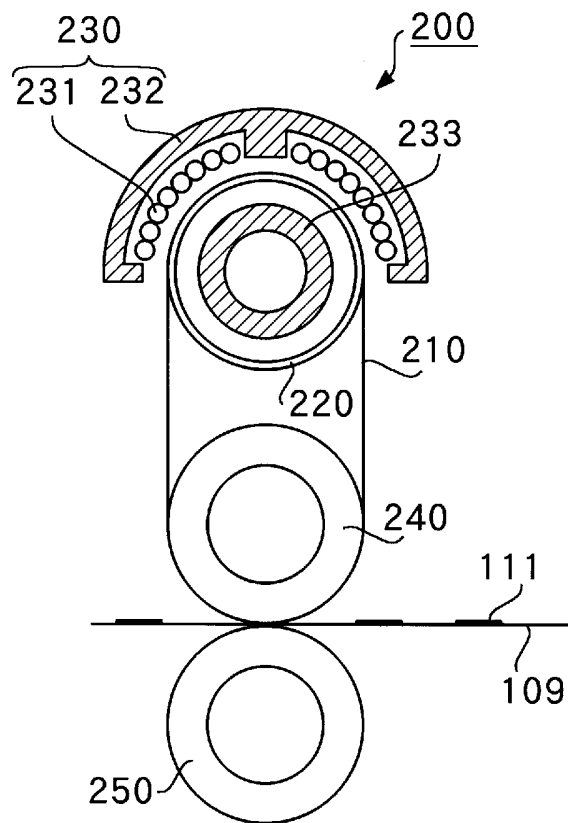
[図16]



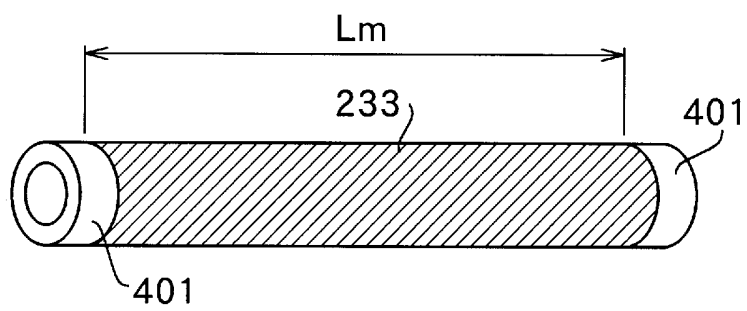
[図17]



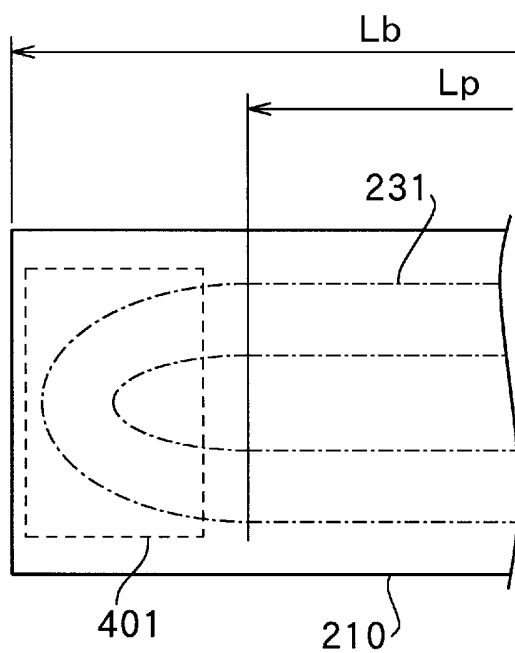
[図18]



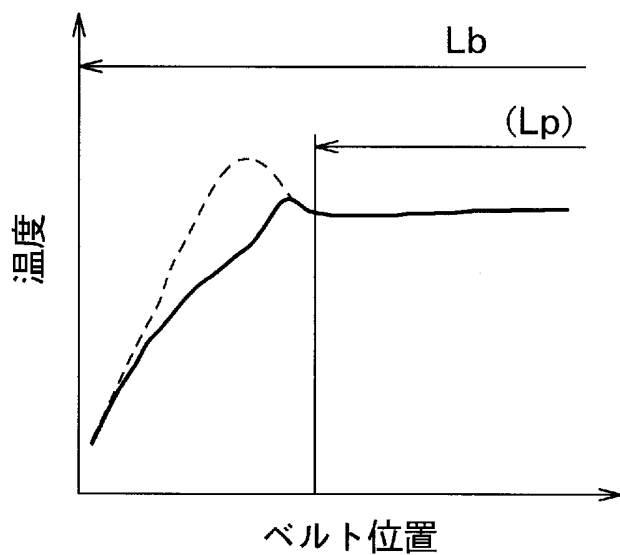
[図19]



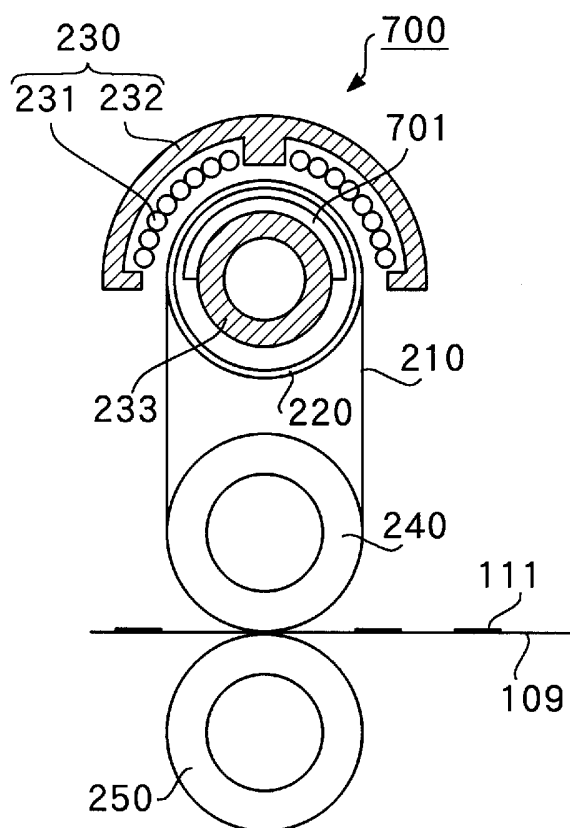
[図20]



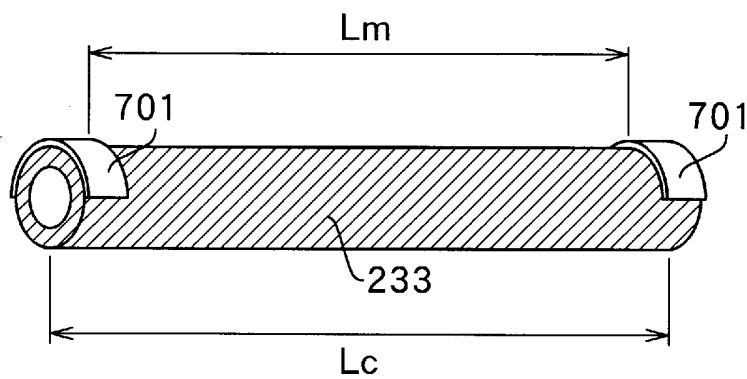
[図21]



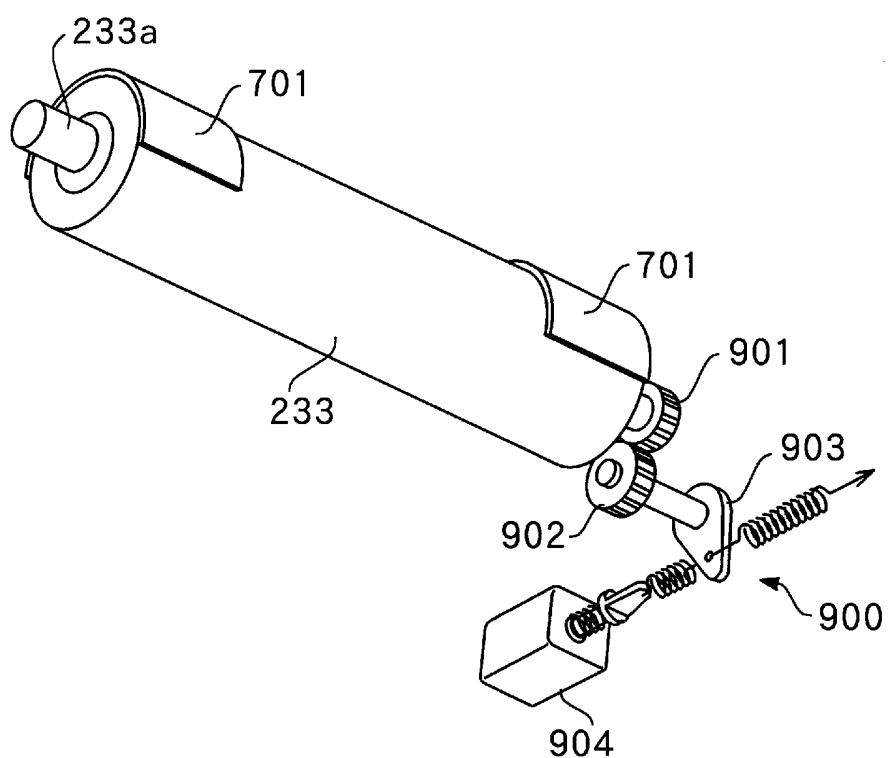
[図22]



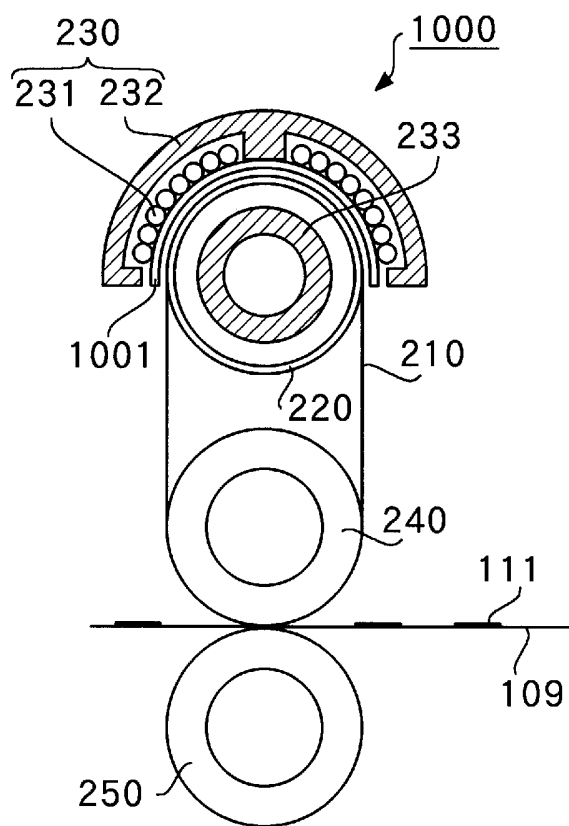
[図23]



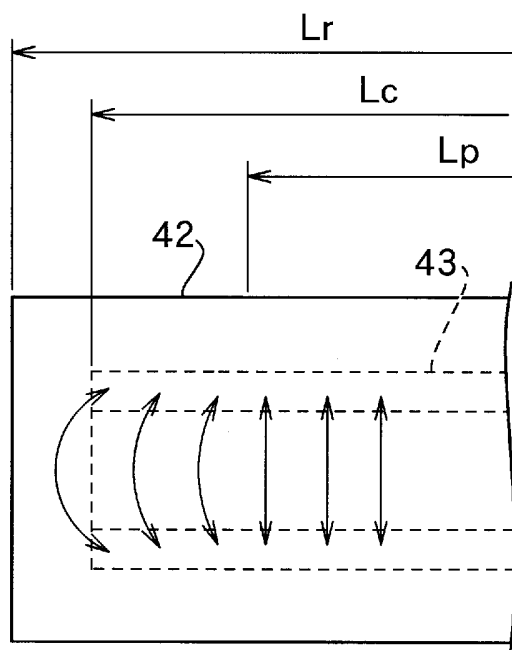
[図24]



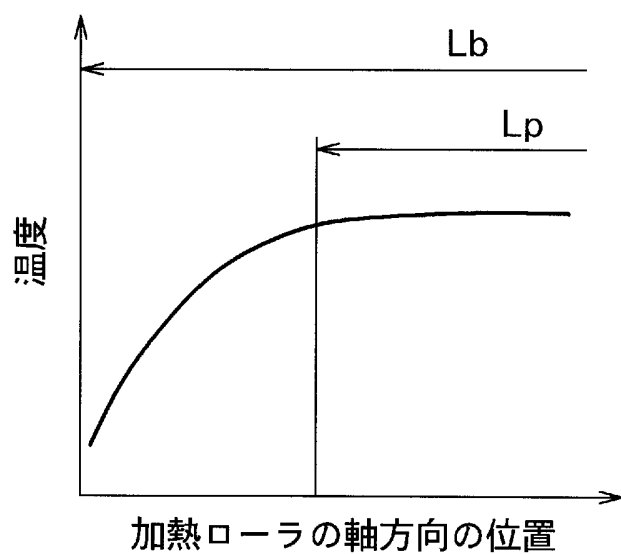
[図25]



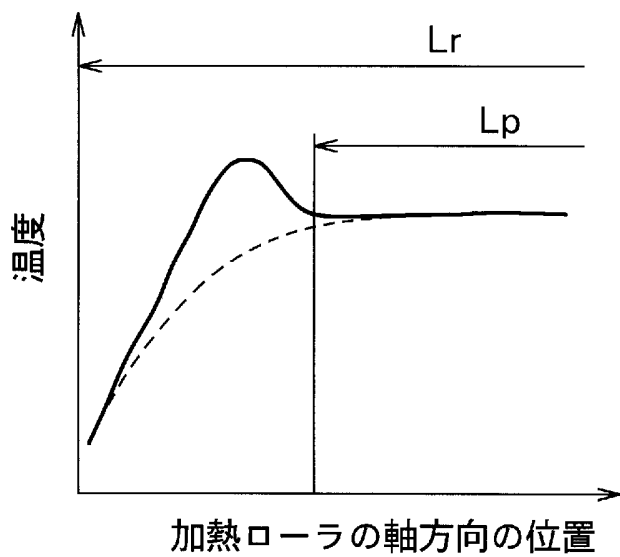
[図26]



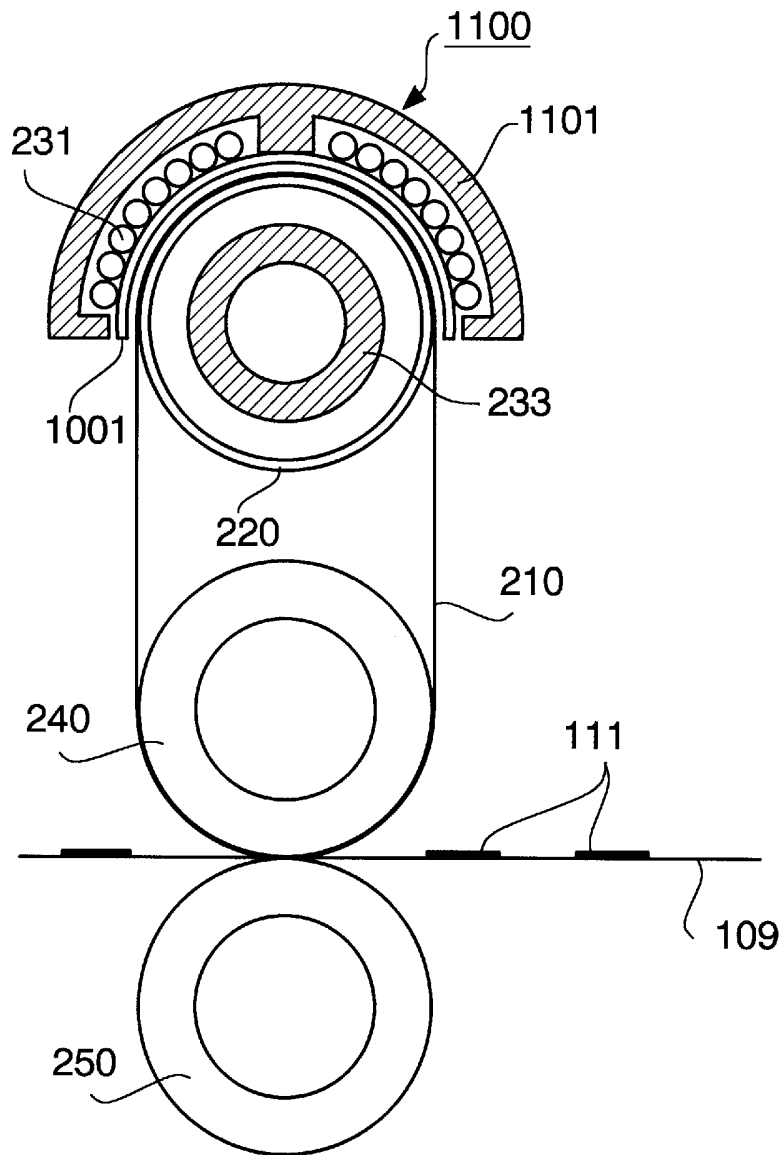
[図27]



[図28]



[図29]



INTERNATIONAL SEARCH REPORT

International application No.

PCT/JP2004/014647

A. CLASSIFICATION OF SUBJECT MATTER Int.Cl ⁷ G03G15/20		
According to International Patent Classification (IPC) or to both national classification and IPC		
B. FIELDS SEARCHED		
Minimum documentation searched (classification system followed by classification symbols) Int.Cl ⁷ G03G15/20		
Documentation searched other than minimum documentation to the extent that such documents are included in the fields searched Jitsuyo Shinan Koho 1922-1996 Jitsuyo Shinan Toroku Koho 1996-2004 Kokai Jitsuyo Shinan Koho 1971-2004 Toroku Jitsuyo Shinan Koho 1994-2004		
Electronic data base consulted during the international search (name of data base and, where practicable, search terms used)		
C. DOCUMENTS CONSIDERED TO BE RELEVANT		
Category*	Citation of document, with indication, where appropriate, of the relevant passages	Relevant to claim No.
A	JP 2002-357967 A (Sharp Corp.), 13 December, 2002 (13.12.02), Par. Nos. [0086], [0093] to [0100], [0134] & US 2002/0141775 A1	1-23
A	JP 2003-151722 A (Sharp Corp.), 23 May, 2003 (23.05.03), Par. Nos. [0041] to [0043] (Family: none)	1-23
A	JP 10-074009 A (Minolta Co., Ltd.), 17 March, 1998 (17.03.98), Figs. 1, 3 (Family: none)	1-23
<input checked="" type="checkbox"/> Further documents are listed in the continuation of Box C. <input type="checkbox"/> See patent family annex.		
* Special categories of cited documents:	"T" later document published after the international filing date or priority date and not in conflict with the application but cited to understand the principle or theory underlying the invention "X" document of particular relevance; the claimed invention cannot be considered novel or cannot be considered to involve an inventive step when the document is taken alone "Y" document of particular relevance; the claimed invention cannot be considered to involve an inventive step when the document is combined with one or more other such documents, such combination being obvious to a person skilled in the art "&" document member of the same patent family	
"A" document defining the general state of the art which is not considered to be of particular relevance		
"E" earlier application or patent but published on or after the international filing date		
"L" document which may throw doubts on priority claim(s) or which is cited to establish the publication date of another citation or other special reason (as specified)		
"O" document referring to an oral disclosure, use, exhibition or other means		
"P" document published prior to the international filing date but later than the priority date claimed		
Date of the actual completion of the international search 13 December, 2004 (13.12.04)	Date of mailing of the international search report 28 December, 2004 (28.12.04)	
Name and mailing address of the ISA/ Japanese Patent Office	Authorized officer	
Facsimile No.	Telephone No.	

INTERNATIONAL SEARCH REPORT

International application No.

PCT/JP2004/014647

C (Continuation). DOCUMENTS CONSIDERED TO BE RELEVANT		
Category*	Citation of document, with indication, where appropriate, of the relevant passages	Relevant to claim No.
P, A	JP 2004-265670 A (Canon Inc.), 24 September, 2004 (24.09.04), Par. Nos. [0048], [0054]; Figs. 1, 3 (Family: none)	1-23
A	JP 10-326054 A (Copyer Co., Ltd.), 08 December, 1998 (08.12.98), Par. Nos. [0044] to [0047] (Family: none)	1-23
A	JP 02-157782 A (Canon Inc.), 18 June, 1990 (18.06.90), Page 4, upper left column, line 14 to upper right column, line 1; page 6, upper right column, line 15 to lower left column, line 3 (Family: none)	1-23
A	JP 10-083130 A (Toshiba Corp.), 31 March, 1998 (31.03.98), Par. No. [0004] (Family: none)	1-23

A. 発明の属する分野の分類 (国際特許分類 (IPC)) Int. C17 G03G 15/20		
B. 調査を行った分野 調査を行った最小限資料 (国際特許分類 (IPC)) Int. C17 G03G 15/20		
最小限資料以外の資料で調査を行った分野に含まれるもの 日本国実用新案公報 1922-1996年 日本国公開実用新案公報 1971-2004年 日本国実用新案登録公報 1996-2004年 日本国登録実用新案公報 1994-2004年		
国際調査で使用した電子データベース (データベースの名称、調査に使用した用語)		
C. 関連すると認められる文献		
引用文献の カテゴリー*	引用文献名 及び一部の箇所が関連するときは、その関連する箇所の表示	関連する 請求の範囲の番号
A	J P 2002-357967 A (シャープ株式会社) 2002. 12. 13, 0086段落, 0093-0100段落, 0134段落 & US 2002/0141775 A1	1-23
A	J P 2003-151722 A (シャープ株式会社) 2003. 05. 23, 0041-0043段落 (ファミリーなし)	1-23
A	J P 10-074009 A (ミノルタ株式会社) 1998. 03. 17, 図1, 図3 (ファミリーなし)	1-23
<input checked="" type="checkbox"/> C欄の続きにも文献が列挙されている。 <input type="checkbox"/> パテントファミリーに関する別紙を参照。		
* 引用文献のカテゴリー 「A」 特に関連のある文献ではなく、一般的技術水準を示すもの 「E」 国際出願日前の出願または特許であるが、国際出願日以後に公表されたもの 「L」 優先権主張に疑義を提起する文献又は他の文献の発行日若しくは他の特別な理由を確立するために引用する文献 (理由を付す) 「O」 口頭による開示、使用、展示等に言及する文献 「P」 国際出願日前で、かつ優先権の主張の基礎となる出願日の後に公表された文献 「T」 国際出願日又は優先日後に公表された文献であって出願と矛盾するものではなく、発明の原理又は理論の理解のために引用するもの 「X」 特に関連のある文献であって、当該文献のみで発明の新規性又は進歩性がないと考えられるもの 「Y」 特に関連のある文献であって、当該文献と他の1以上の文献との、当業者にとって自明である組合せによって進歩性がないと考えられるもの 「&」 同一パテントファミリー文献		
国際調査を完了した日 13. 12. 2004	国際調査報告の発送日 28.12.2004	
国際調査機関の名称及びあて先 日本国特許庁 (ISA/J P) 郵便番号100-8915 東京都千代田区霞が関三丁目4番3号	特許庁審査官 (権限のある職員) 菅藤 政明	2 C 3 2 0 3
電話番号 03-3581-1101 内線 3221		

C (続き) . 関連すると認められる文献		
引用文献の カテゴリー*	引用文献名 及び一部の箇所が関連するときは、その関連する箇所の表示	関連する 請求の範囲の番号
P, A	J P 2004-265670 A (キヤノン株式会社) 2004. 09. 24, 0048段落, 0054段落, 図1, 図3 (ファミリーなし)	1-23
A	J P 10-326054 A (コピア株式会社) 1998. 12. 08, 0044-0047段落 (ファミリーなし)	1-23
A	J P 02-157782 A (キヤノン株式会社) 1990. 06. 18, 第4頁左上欄第14行目-右上欄第1行 目, 第6頁右上欄15行目-左下欄第3行目 (ファミリーなし)	1-23
A	J P 10-083130 A (株式会社東芝) 1998. 03. 31, 0004段落 (ファミリーなし)	1-23