



(12) 实用新型专利

(10) 授权公告号 CN 202543620 U

(45) 授权公告日 2012. 11. 21

(21) 申请号 201220162121. 2

(22) 申请日 2012. 04. 17

(73) 专利权人 华中农业大学

地址 430070 湖北省武汉市洪山区南湖狮子山街1号

(72) 发明人 孟亮 王媛媛 陈浩 陈高风 吕宁 张艳荣

(51) Int. Cl.

D06F 15/00 (2006. 01)

D06F 37/30 (2006. 01)

D06F 39/08 (2006. 01)

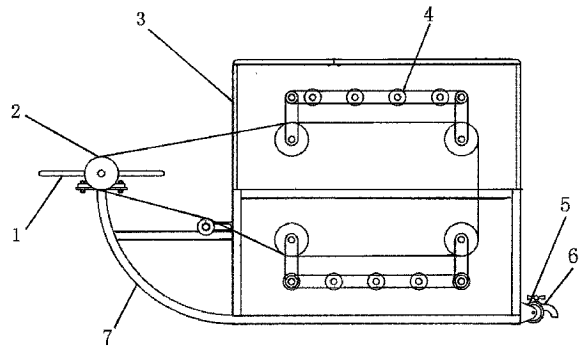
权利要求书 1 页 说明书 2 页 附图 2 页

(54) 实用新型名称

脚踏式环保洗涤装置

(57) 摘要

本实用新型属于一种脚踏式环保洗涤装置，由脚踏曲轴、传动装置、洗衣箱、支架、洗衣板、脚轮、出水龙头等组成；传动装置在脚踏曲轴的两侧，箱体四周用支架支撑固定，洗衣板安装在箱体内部，出水龙头安装在箱体后下方，脚轮安装在支架后下方。该装置由操作者踩动脚踏曲轴产生动力，通过传动装置，带动箱体内洗衣板相互运动，对衣物进行揉搓清洗，在实现清洗衣物功能的同时，还有利于操作者娱乐休闲及健身，可广泛应用于家庭与学生公寓，具有结构合理、操作方便、节能环保等特点，并且减轻了劳动强度，提高了洗涤效率，具有一定的使用价值和推广前景。



1. 脚踏式环保洗涤装置,是由脚踏曲轴、传动装置、洗衣箱、支架、洗衣板、脚轮、出水龙头组成,传动装置在脚踏曲轴的两侧,箱体四周用支架支撑固定,洗衣板安装在箱体内,出水龙头安装在箱体后下方,脚轮安装在支架后下方。

2. 如权利要求 1 所述的脚踏式环保洗涤装置,其特征在于:传动装置由链轮、张紧轮、轴承、链条、传动轴、曲柄、轴承座组成;链轮安装于箱体两侧,张紧轮安装于支架上,链条与链轮及张紧轮配合传递动力,轴承座固定在支架上部,曲柄设置在箱体内部,轴承设置在曲柄和链轮之间并安装在传动轴上。

3. 如权利要求 1 所述的脚踏式环保洗涤装置,其特征在于:洗衣板由洗衣杆、揉搓管组成,揉搓管套在洗衣杆上,洗衣杆固定在横板上连接成洗衣板。

脚踏式环保洗涤装置

技术领域

[0001] 本实用新型属于一种衣物清洗装置,特别是一种脚踏式环保洗涤装置。

背景技术

[0002] 目前,洗涤方式主要有手洗和机洗两种。对于手洗衣物,用到洗衣粉、洗衣液、肥皂等,洗涤过程费时费力而且对手心或手背皮肤有一定的伤害;此外,冬季天气较冷,水比较凉,手洗衣物很不方便。对于机洗衣物,无论是滚筒式洗衣机还是涡轮式洗衣机,其动力都是来源于电,并且功率消耗较大,耗水耗电,会造成一定程度的资源浪费,同时,据调查了解,机洗虽然比手洗方便快捷,但清洗效果却不如手洗。

[0003] 因此,研制一种洗涤装置以代替机洗、手洗,并且无需电力、节能环保,同时具有结构合理、操作方便、成本低廉等特点的脚踏式环保洗涤装置具有一定的现实意义。

发明内容

[0004] 本实用新型的目的是设计一种脚踏式环保洗涤装置,模仿传统搓衣板的洗涤方式进行揉搓洗涤。该装置由操作者踩动脚踏曲轴产生动力,通过传动装置,带动箱体内部洗衣板相互运动,对衣物进行揉搓清洗,在实现清洗衣物功能的同时,还有利于操作者娱乐休闲及健身,可广泛应用于家庭与学生公寓,具有结构合理、操作方便、节能环保等特点,并且减轻了劳动强度,提高了洗涤效率,具有一定的使用价值和推广前景。

[0005] 本实用新型的目的是这样实现的:脚踏式环保洗涤装置由脚踏曲轴、传动装置、洗衣箱、支架、洗衣板、脚轮、出水龙头等组成。传动装置在脚踏曲轴的两侧,箱体四周用支架支撑固定,洗衣板安装在箱体内,出水龙头安装在箱体的后下方,脚轮安装在支架的后下方。

[0006] 传动装置由链轮、张紧轮、轴承、链条、传动轴、曲柄、轴承座等组成。链轮安装于箱体两侧,张紧轮安装于支架上,链条与链轮及张紧轮配合传递动力,轴承座固定在支架上部,曲柄设置在箱体内部,轴承设置在曲柄和链轮之间并安装在传动轴上。

[0007] 洗衣箱由箱体、合页、翻盖、出水龙头安装孔组成。合页将翻盖固定在箱体上,箱体由支架固定,箱体后下方设置有出水龙头安装孔,装有出水龙头。

[0008] 洗衣板由洗衣杆、揉搓管等组成。揉搓管套在洗衣杆上,洗衣杆固定在横板上连接成洗衣板。

[0009] 本实用新型的脚踏式环保洗涤装置的优点是:该装置模仿传统搓衣板的洗涤方式进行揉搓洗涤,由操作者踩动脚踏曲轴产生动力,以人力代替电力,具有节能环保的特点,并且集清洗衣物与休闲健身于一体,同时,该装置结构合理、操作方便,不仅减轻了劳动强度,而且提高了洗涤效率,具有一定的使用价值和推广前景。

附图说明

[0010] 本实用新型的具体结构由以下实施例及附图给出。

- [0011] 图 1 是本实用新型脚踏式环保洗涤装置的主视图。
- [0012] 图 2 是本实用新型脚踏式环保洗涤装置的俯视图。
- [0013] 图 3 是本实用新型的洗衣箱的结构示意图。
- [0014] 图 4 是本实用新型的洗衣板的结构示意图。
- [0015] 下面结合图 1、图 2、图 3、图 4 对本实用新型详细说明。
- [0016] 图中 1、脚踏曲轴, 2、传动装置, 3、洗衣箱, 4、洗衣板, 5、脚轮, 6、出水龙头, 7、支架, 8、轴承座, 9、链轮, 10、张紧轮, 11、轴承, 12、链条, 13、传动轴, 14、曲柄, 15、箱体, 16、合页, 17、翻盖, 18、出水龙头安装孔, 19、洗衣杆, 20、揉搓管

具体实施方式

[0017] 如图 1 所示: 传动装置 2 在脚踏曲轴 1 的两侧, 箱体 15 四周用支架 7 支撑固定, 洗衣板 4 安装在箱体 15 内, 出水龙头 6 安装在箱体 15 的后下方, 脚轮 5 安装在支架 7 的后下方。

[0018] 如图 2 所示: 链轮 9 安装于箱体 15 两侧, 张紧轮 10 安装于支架 7 上, 曲柄 14 设置在箱体 15 内部, 链条 12 与链轮 9 及张紧轮 10 配合传递动力, 轴承座 8 固定在支架 7 上部, 曲柄 14 设置在箱体 15 内部, 轴承 11 设置在曲柄 14 和链轮 9 之间并安装在传动轴 13 上。

[0019] 如图 3 所示: 合页 16 将翻盖 17 固定在箱体 15 上, 箱体 15 由支架 7 固定, 箱体 15 后下方设置有出水龙头安装孔 18, 装有出水龙头 6。

[0020] 如图 4 所示: 揉搓管 20 套在洗衣杆 19 上, 洗衣杆 19 固定在横板上连接成洗衣板 4。

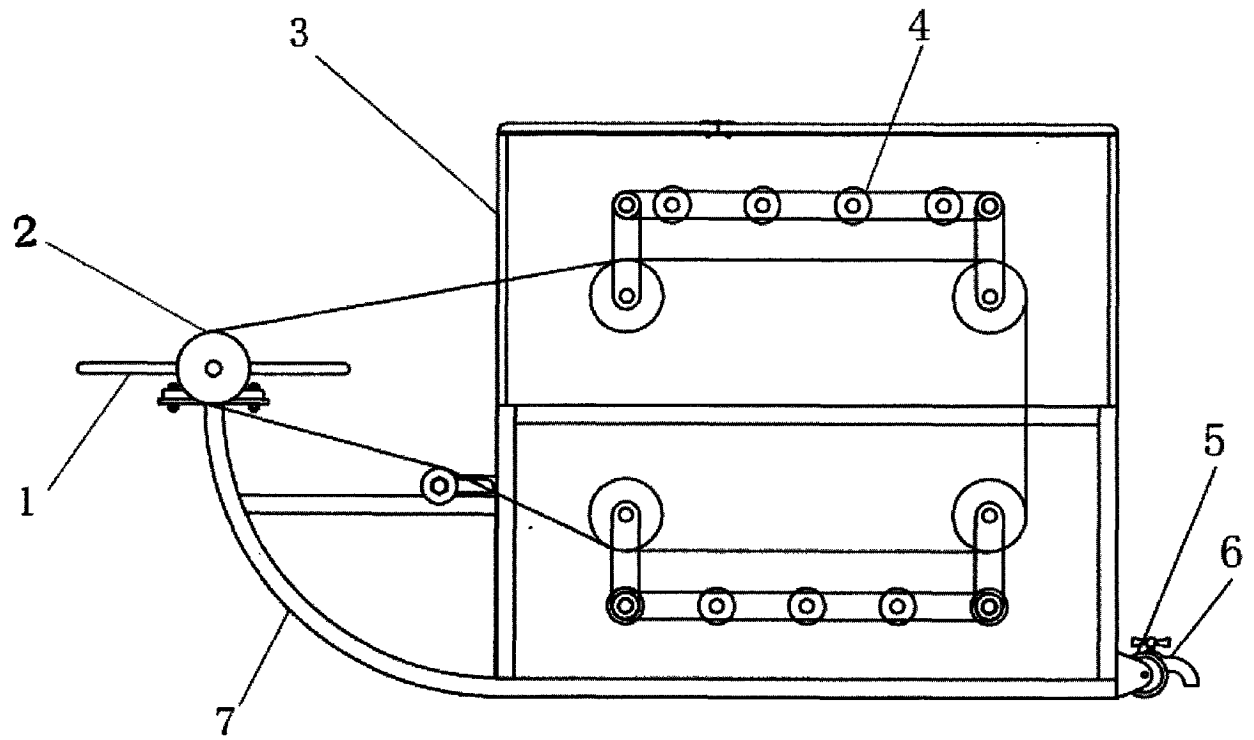


图 1

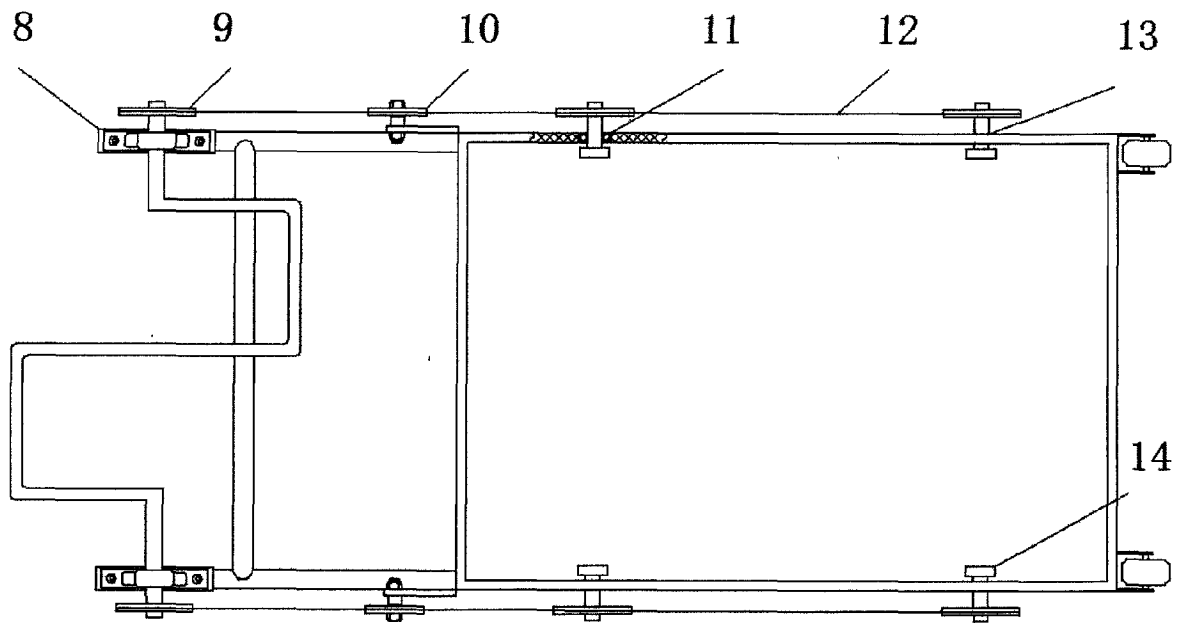


图 2

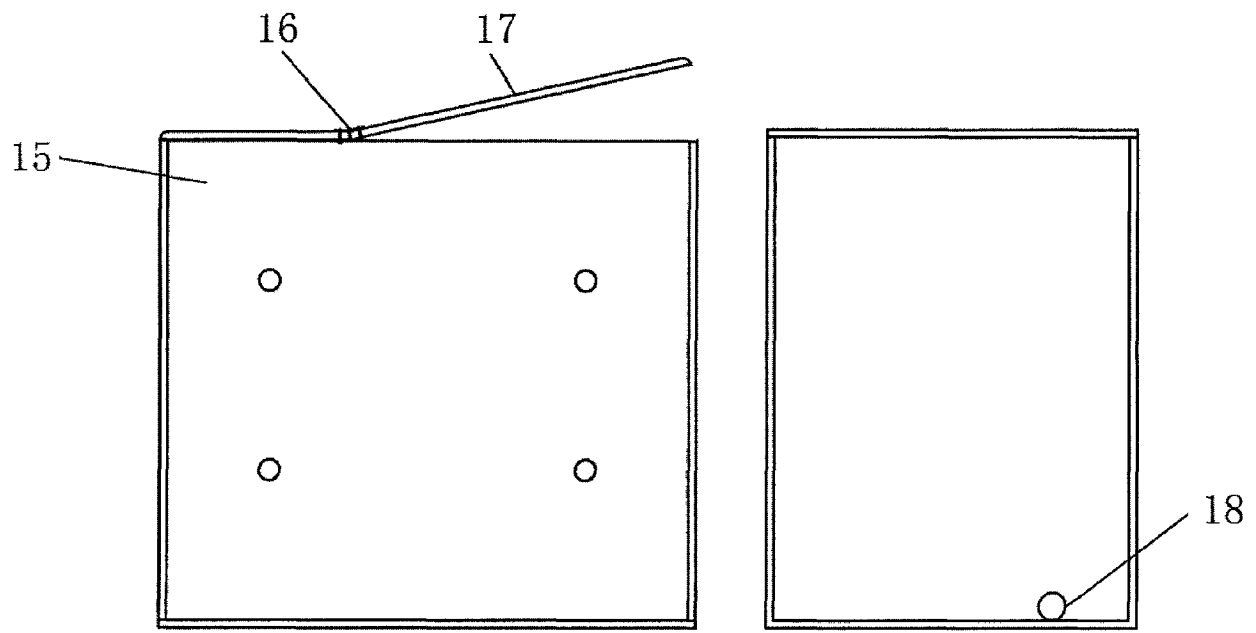


图 3

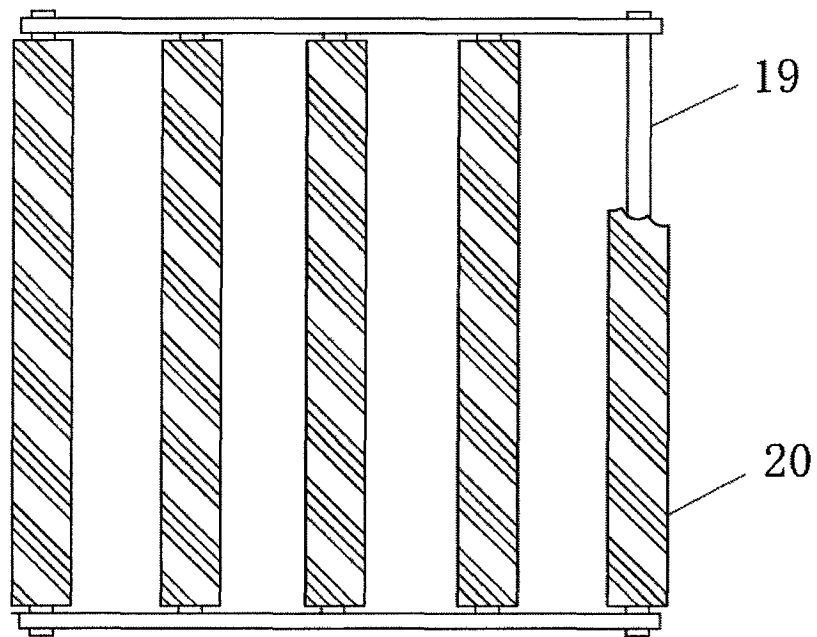


图 4