



(12) 发明专利

(10) 授权公告号 CN 109316141 B

(45) 授权公告日 2024.02.27

(21) 申请号 201811300669.7

CN 207186587 U, 2018.04.06

(22) 申请日 2018.11.02

CN 201637992 U, 2010.11.17

(65) 同一申请的已公布的文献号

CN 106889961 A, 2017.06.27

申请公布号 CN 109316141 A

CN 209661548 U, 2019.11.22

(43) 申请公布日 2019.02.12

JP 2010119494 A, 2010.06.03

(73) 专利权人 宁波德润堂智能科技有限公司

JP 2013138849 A, 2013.07.18

地址 315020 浙江省宁波市江北区环城北路东段134号梦神商务大厦B-101

US 2010086342 A1, 2010.04.08

(72) 发明人 请求不公布姓名 请求不公布姓名

CN 101674766 A, 2010.03.17

(74) 专利代理机构 宁波诚源专利事务所有限公司

CN 202184697 U, 2012.04.11

司 33102

CN 106264373 A, 2017.01.04

专利代理师 方闻俊

CN 1681430 A, 2005.10.12

(51) Int. Cl.

CN 1984595 A, 2007.06.20

A47L 13/22 (2006.01)

CN 205338862 U, 2016.06.29

A47L 13/42 (2006.01)

CN 206560414 U, 2017.10.17

US 2003133738 A1, 2003.07.17

US 2012090122 A1, 2012.04.19

US 2014101878 A1, 2014.04.17

US D607168 S1, 2009.12.29

(56) 对比文件

CN 207220774 U, 2018.04.13

审查员 范家暖

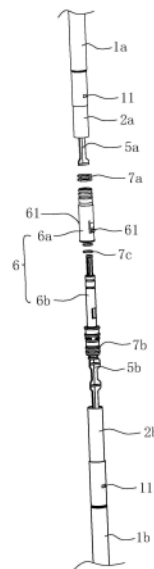
权利要求书2页 说明书5页 附图7页

(54) 发明名称

便于拆接的喷水拖把杆

(57) 摘要

本发明涉及一种便于拆接的喷水拖把杆,包括外管、内管、水泵和喷嘴,其特征在于:外管包括上外管和下外管,内管包括上内管和下内管,上内管设于上外管内,下内管设于下外管内,所述上外管和下外管可脱卸的在一起,所述上内管和下内管可脱卸连接在一起,并保证上内管和下内管内部连通以形成与外管隔离的储水空间;喷嘴设于下外管内,所述水泵的下端连接在喷嘴上,水泵的上端则插接在下内管的下方,所述上外管上端设有操作组件,内管内设有推动部件,所述操作组件动作能带动推动部件下移触发所述水泵从储水空间吸水并经由所述喷嘴喷出。该拖把杆具有体积小,且利于包装运输的优点。



1. 一种便于拆接的喷水拖把杆,包括外管(1)、内管(2)、水泵(3)和喷嘴(4),其特征在于:所述外管(1)包括上外管(1a)和下外管(1b),内管(2)包括上内管(2a)和下内管(2b),上内管(2a)设于上外管(1a)内,下内管(2b)设于下外管(1b)内,所述上外管(1a)和下外管(1b)可脱卸连接在一起,同时,所述上内管(2a)和下内管(2b)可脱卸连接在一起,并保证上内管(2a)和下内管(2b)内部连通以形成与外管(1)隔离的储水空间(X);所述喷嘴(4)设于下外管(1b)内,所述水泵(3)的下端连接在喷嘴(4)上,水泵(3)的上端则插接在下内管(2b)的下方,所述上外管(1a)上端设有操作组件,所述内管(2)内设有推动部件(5),所述操作组件动作能带动推动部件(5)下移触发所述水泵(3)从储水空间(X)吸水并经由所述喷嘴(4)喷出;

所述推动部件(5)包括位于上内管(2a)内的上推杆(5a)、位于下内管(2b)内的下推杆(5b),上推杆(5a)和下推杆(5b)相互抵接;

所述操作组件包括约束在上外管(1a)内能上下直线移动的操作部和驱动件,所述驱动件的下端用以推动所述推动部件(5)抵接,操作部通过减速传动结构与所述驱动件连接,从而使操作部上下移动的距离大于操作部带动驱动件上下移动的距离;

所述减速传动结构包括约束在上外管(1a)内能上下移动的第一齿条(9a)和第二齿条(9b),第一齿条(9a)与第二齿条(9b)相对设置,所述上外管(1a)内设有能绕自身轴线旋转并位于第一齿条(9a)和第二齿条(9b)之间的双联齿轮(9c),双联齿轮(9c)的大齿轮部(9c1)与第一齿条(9a)啮合,双联齿轮(9c)的小齿轮部(9c2)与第二齿条(9b)啮合,所述第二齿条(9b)的下端构成所述驱动件;所述上外管(1a)的上部设有操作孔(105),第一齿条(9a)的上部显露出操作孔(105)形成供人操作的所述操作部。

2. 根据权利要求1所述的便于拆接的喷水拖把杆,其特征在于:所述上内管(2a)和下内管(2b)通过连接部件(6)连接在一起,所述连接部件(6)的上端插设在上内管(2a)的下端口内,且连接部件(6)上端与上内管(2a)的下端口之间设有第一密封圈(7a),所述连接部件(6)的下端插设在下内管(2b)的下端口内,且连接部件(6)下端与下内管(2b)的上端口之间设有第二密封圈(7b),连接部件(6)内部中空用以连通上内管(2a)和下内管(2b);所述上外管(1a)和下外管(1b)均套设并通过卡扣方式连接在所述连接部件(6)上。

3. 根据权利要求2所述的便于拆接的喷水拖把杆,其特征在于:所述连接部件(6)上设有至少两个弹性卡脚(61),所述上外管(1a)和下外管(1b)上开有与所述弹性卡脚(61)匹配的卡口(11),其中,上外管(1a)的下端插入下外管(1b)的上端口内,所述弹性卡脚(61)同时卡扣在所述上外管(1a)和下外管(1b)上的卡口(11)内。

4. 根据权利要求2或3所述的便于拆接的喷水拖把杆,其特征在于:所述连接部件(6)为一件件。

5. 根据权利要求2或3所述的便于拆接的喷水拖把杆,其特征在于:所述连接部件(6)为分件件,其由上连接件(6a)和下连接件(6b)组成,其中,上连接件(6a)的上端插设在上内管(2a)的下端口内,下连接件(6b)的下端插设在下内管(2b)的下端口内,下连接件(6b)的上端插设在上连接件(6a)内,且下连接件(6b)与上连接件(6a)之间设有第三密封圈(7c),所述上外管(1a)和下外管(1b)均套设并通过卡扣方式连接在所述上连接件(6a)上。

6. 根据权利要求1所述的便于拆接的喷水拖把杆,其特征在于:所述上内管(2a)的下端口内插设有上连接件(6a),上连接件(6a)位于上外管(1a)内,上连接件(6a)与上内管(2a)

的下端口之间设有第一密封圈(7a);所述下内管(2b)的上端口内插设有下连接件(6b),下连接件(6b)位于下外管(1b)内,下连接件(6b)与下内管(2b)的上端口之间设有第二密封圈(7b);所述上外管(1a)的下端插设在下外管(1b)的上端开口中,上外管(1a)和下外管(1b)之间通过锁扣组件(8)锁紧在一起;所述上连接件(6a)的下端面与下连接件(6b)的上端面紧抵,上连接件(6a)和下连接件(6b)内部中空用以连通上内管(2a)和下内管(2b)。

7.根据权利要求6所述的便于拆接的喷水拖把杆,其特征在于:所述上内管(2a)的上端开口上插接有接头(10),接头(10)显露出上外管(1a)的上端,所述操作孔(105)设置在接头(10)上,所述接头(10)内部分隔成上下独立设置的上部空间(101)和下部空间(102),所述上部空间(101)用以容纳所述减速传动结构,所述第二齿条(9b)的下端进入下部空间(102)以与水泵(3)直接或间接连接,所述下部空间(102)为与内管(2)连通的进水通道,所述接头(10)上设置有与下部空间(102)连通的注水口(103),并在注水口(103)处设有端盖(104)。

便于拆接的喷水拖把杆

技术领域

[0001] 本发明涉及一种拖把,尤其涉及一种具有喷水功能的自掬水拖把。

背景技术

[0002] 现有的具有喷水功能的拖把结构大致相似,包括拖把杆、与拖把杆活动连接的拖把盘,还包括设于可脱卸设于拖把杆上的水箱、设于拖把杆上的可与水箱连通的水泵,水泵还连接一用于向外喷水的喷嘴,水泵与用于操作其从水箱中吸水并最终将水从喷嘴中喷出的操作机构连接;操作机构可以扳手机构,即在拖把杆的头部设有扳手,扳手抵接一辅助压杆,辅助压杆抵接以穿入拖把杆的连杆,连杆的尾部设有挤压机构,挤压机构与泵塞可产生相互作用。通过操作扳手,从而操作挤压机构,带动泵塞运动,泵塞具有自动回位装置,通常为弹簧。初始状态下出水泵内无水,泵塞被下压后回升,水箱内的水即可通过进水泵被吸入出水泵内,泵塞再次下压,出水泵内的水即可通过喷嘴喷出。

[0003] 如申请号为CN201510478205.5(公开号为CN104983373A)的中国发明专利《一种多功能喷水拖把》披露了一种能喷水的拖把。现有拖把的喷水结构还存在以下缺陷:1、水箱及泵体均独立于拖把杆,水箱和泵体独立设于拖把杆上,会在拖把杆上形成一个突出的部分,为保证储水量,拖把杆上突出的部分会更明显,使得整个拖把显得笨重,占据较大空间,不利于包装。2、水泵与水箱之间及水泵与喷嘴之间均采用柔性水管连接,在连接处易漏气,影响喷水效果,而且装配不方便。

[0004] 为此本申请人申请了专利号为CN201720408144.X(公开号为CN207220774U)的中国实用新型专利《具有喷水功能的自掬水拖把》,公开这样一种喷水拖把杆,拖把杆上设有喷水结构,喷水结构包括内管、水泵和喷嘴,所述喷嘴设于拖把杆的下部,所述内管设于拖把杆内,水泵设于拖把杆内并位于内管的下方,水泵与内管的出水端连通,且水泵与用于操作其从内管中吸水并最终将水经由喷嘴喷出的驱动结构连接。设于拖把杆内的内管可作为储水用,使得整个拖把杆内部都可储水,在不影响储水量的前提下,无需大体积的外挂水箱,在保证储水量的情况下整个拖把的体积小巧。

[0005] 然为保证内管储水不泄露,内管为整根的不锈钢管,整体长度较长,而内管又设于拖把杆内,为此拖把杆也为整根的管状部件。这就使得产品整体长度很长,不利于包装运输。另外,通过握把和扳手驱动的拖把,需要将握把和扳手超出拖把杆设置,这样喷水平板拖把整体体积相对较大,不便于摆放。

发明内容

[0006] 本发明所要解决的技术问题是针对上述现有技术现状而提供一种便于拆接的喷水拖把杆,该拖把杆具有体积小,且利于包装运输的优点。

[0007] 本发明解决上述技术问题所采用的技术方案为:一种便于拆接的喷水拖把杆,包括外管、内管、水泵和喷嘴,其特征在于:所述外管包括上外管和下外管,内管包括上内管和下内管,上内管设于上外管内,下内管设于下外管内,所述上外管和下外管可脱卸的在一

起,同时,所述上内管和下内管可脱卸连接在一起,并保证上内管和下内管内部连通以形成与外管隔离的储水空间;所述喷嘴设于下外管内,所述水泵的下端连接在喷嘴上,水泵的上端则插接在下内管的下方,所述上外管上端设有操作组件,所述内管内设有推动部件,所述操作组件动作能带动推动部件下移触发所述水泵从储水空间吸水并经由所述喷嘴喷出。

[0008] 作为一种优选的管件连接方式,上述上内管和下内管通过连接部件连接在一起,所述连接部件的上端插设在上内管的下端口内,且连接部件上端与上内管的下端口之间设有第一密封圈,所述连接部件的下端插设在下内管的下端口内,且连接部件下端与下内管的上端口之间设有第二密封圈,连接部件内部中空用以连通上内管和下内管;上外管和下外管均套设并通过卡扣方式连接在所述连接部件上。本结构通过连接部件这样一个部件便可上内管和下内管、及上外管和下外管之间的可脱卸连接,连接方式简单可靠,通过各密封圈的设置有效防止水从储水空间渗漏出来。连接部件与内管采用插接,与外管采用卡扣连接,操作方便快捷。

[0009] 作为优选,上述连接部件上设有至少两个弹性卡脚,所述上外管和下外管上开有与所述弹性卡脚匹配的卡口,其中,上外管的下端插入下外管的上端口内,所述弹性卡脚同时卡扣在所述上外管和下外管上的卡口内。弹性卡脚同时卡住上外管和下外管,并保证上外管的下端插入下外管的上端口内,使整个拖把杆整体性更好。

[0010] 上述连接部件可以为一体件。

[0011] 上述连接部件也可以为分体件,其由上连接件和下连接件组成,其中,上连接件的上端插设在上内管的下端口内,下连接件的下端插设在下内管的下端口内,下连接件的上端插设在上连接件内,且下连接件与上连接件之间设有第三密封圈,所述上外管和下外管均套设并通过卡扣方式连接在所述上连接件上。

[0012] 作为一种另一种管件连接方式,上述上内管的下端口内插设有上连接件,上连接件位于上外管内,上连接件与上内管的下端口之间设有第一密封圈;所述下内管的上端口内插设有下连接件,下连接件位于下外管内,下连接件与下内管的上端口之间设有第二密封圈;所述上外管的下端插设在下外管的上端开口中,上外管和下外管之间通过锁扣组件锁紧在一起;所述上连接件的下端面与下连接件的上端面紧抵,上连接件和下连接件内部中空用以连通上内管和下内管。

[0013] 作为优选,上述推动部件包括位于上内管内的上推杆、位于下内管内的下推杆,上推杆和下推杆相互抵接。将推动部件分为两根推杆,使得拆分后的拖把杆,各推杆均位于相应外管内,另外推杆的横截面优选呈Y形,可在推杆轴线方向形成过水通道,方便水在储水空间内流道,同时又保证推杆与内管抵触不易晃动。

[0014] 更进一步改进,上述操作组件包括约束在上外管内能上下直线移动的操作部和驱动件,所述驱动件的下端用以推动所述推动部件抵接,操作部通过减速传动结构与所述驱动件连接,从而使操作部上下移动的距离大于操作部带动驱动件上下移动的距离。本结构将操作部件集成在拖把杆内,不突兀,所以外形小巧,便于存放;操作部通过减速传动结构与所述驱动件连接,构成省力传动方式,操作更轻松。

[0015] 作为优选,上述减速传动结构包括约束在上外管内能上下移动的第一齿条和第二齿条,第一齿条与第二齿条相对设置,所述上外管内设有能绕自身轴线旋转并位于第一齿条和第二齿条之间的双联齿轮,双联齿轮的大齿轮部与第一齿条啮合,双联齿轮的小齿轮

部与第二齿条啮合,所述第二齿条的下端构成所述驱动件;所述上外管的上部设有操作孔,第一齿条的上部显露出操作孔形成供人操作的所述操作部。该减速传动结构涉及部件少,且利于减速比的调整。

[0016] 为了方便组装驱动结构及加工生产,上述上内管的上端开口上插接有接头,接头显露出上外管的上端,所述操作孔设置在接头上,所述接头内部分隔成上下独立设置的上部空间和下部空间,上部空间用以容纳所述减速传动结构,第二齿条的下端进入下部空间以与水泵直接或间接连接,下部空间为与内管连通的进水通道,所述接头上设置有与下部空间连通的注水口,并在注水口处设有端盖。接头可以理解成上外管的一部分,这样可以简化上外管的结构,对减速传动结构预先作为模块组装好,组装完成后的接头只需插接固定在内管的上端开口内即可。

[0017] 与现有技术相比,本发明的优点在于:拖把杆分为上下两个部分,上部分包括上外管和上内管,下部分包括下外管和下内管,上外管和下外管可脱卸的在一起,同时,上内管和下内管可脱卸连接在一起,并保证上内管和下内管内部连通以形成与外管隔离的储水空间;因此本拖把杆保证时可分为两部分,大大缩短长度,减少包装体积,利于包装运输。连接后内管形成的储水空间又保证不漏水,整根内管依旧可作为储水用,使得整个内管内部都可储水,在不影响储水量的前提下,无需大体积的外挂水箱,另外内管还可起到引导水的作用,可将水容腔设于拖把杆的上方,因此整个拖把杆的中部外周不会有额外突兀的结构出现,整体结构更小巧。

附图说明

- [0018] 图1为本发明第一个实施例的立体结构示意图;
- [0019] 图2为本发明第一个实施例拆解包装状态的立体结构示意图;
- [0020] 图3为本发明第一个实施例的立体分解图;
- [0021] 图4为本发明第一个实施例的剖视图;
- [0022] 图5为本发明第一个实施例中减速传动结构的立体结构示意图;
- [0023] 图6为本发明第一个实施例中双联齿轮的立体结构示意图;
- [0024] 图7为本发明第二个实施例的剖视图;
- [0025] 图8为本发明第三个实施例的剖视图。

具体实施方式

[0026] 以下结合附图实施例对本发明作进一步详细描述。

[0027] 如图1~6所示,为本发明的第一个实施例。

[0028] 一种便于拆接的喷水拖把杆,包括外管1、内管2、水泵3和喷嘴4,水泵3和喷嘴4为现有技术,可参考背景专利。

[0029] 本发明的主要改进点在于:外管1包括上外管1a和下外管1b,内管2包括上内管2a和下内管2b,上内管2a设于上外管1a内,下内管2b设于下外管1b内,上外管1a和下外管1b可脱卸的在一起,同时,上内管2a和下内管2b可脱卸连接在一起,并保证上内管2a和下内管2b内部连通以形成与外管1隔离的储水空间X;所述喷嘴4设于下外管1b内,所述水泵3的下端连接在喷嘴4上,水泵3的上端则插接在下内管2b的下方,所述上外管1a上端设有操作组件,

所述内管2内设有推动部件5,推动部件5包括位于上内管2a内的上推杆5a、位于下内管2b内的下推杆5b,上推杆5a和下推杆5b相互抵接。上推杆5a和下推杆5b的横截面呈Y形。操作组件动作能带动推动部件5下移触发所述水泵3从储水空间X吸水并经由所述喷嘴4喷出。

[0030] 各内管和外管的连接方式如下:上内管2a和下内管2b通过连接部件6连接在一起,所述连接部件6的上端插设在上内管2a的下端口内,且连接部件6上端与上内管2a的下端口之间设有第一密封圈7a,所述连接部件6的下端插设在下内管2b的下端口内,且连接部件6下端与下内管2b的上端口之间设有第二密封圈7b,连接部件6内部中空用以连通上内管2a和下内管2b;所述上外管1a和下外管1b均套设并通过卡扣方式连接在所述连接部件6上。

[0031] 连接部件6上设有至少两个弹性卡脚61,所述上外管1a和下外管1b上开有与所述弹性卡脚61匹配的卡口11,其中,上外管1a的下端插入下外管1b的上端口内,所述弹性卡脚61同时卡扣在所述上外管1a和下外管1b上的卡口11内。

[0032] 本实施例中,连接部件6为分体件,其由上连接件6a和下连接件6b组成,其中,上连接件6a的上端插设在上内管2a的下端口内,下连接件6b的下端插设在下内管2b的下端口内,下连接件6b的上端插设在上连接件6a内,且下连接件6a与上连接件6b之间设有第三密封圈7c,所述上外管1a和下外管1b均套设并通过卡扣方式连接在所述上连接件6a上。

[0033] 操作组件包括约束在上外管1内能上下直线移动的操作部和驱动件,所述驱动件的下端用以推动所述推动部件5抵接,操作部通过减速传动结构与驱动件连接,从而使操作部上下移动的距离大于操作部带动驱动件上下移动的距离。

[0034] 减速传动结构包括约束在上外管1a内能上下移动的第一齿条9a和第二齿条9b,第一齿条9a与第二齿条9b相对设置,所述上外管1a内设有能绕自身轴线旋转并位于第一齿条9a和第二齿条9b之间的双联齿轮9c,双联齿轮9c的大齿轮部9c1与第一齿条9a啮合,双联齿轮9c的小齿轮部9c1与第二齿条9b啮合,第二齿条9b的下端构成驱动件;所述上外管1a的上部设有操作孔105,第一齿条9a的上部显露出操作孔105形成供人操作的所述操作部。操作部为设置在第一齿条9a的通孔9a1。

[0035] 上内管2a的上端开口上插接有接头10,接头10显露出上外管1a的上端,所述操作孔105设置在接头10上,接头10内部分隔成上下独立设置的上部空间101和下部空间102,上部空间101用以容纳所述减速传动结构,第二齿条9b的下端进入下部空间102以与水泵3直接或间接连接,下部空间102为与内管3连通的进水通道,接头10上设置有与下部空间102连通的注水口03,并在注水口103处设有端盖104。

[0036] 本拖把杆喷水过程如下:

[0037] 需要喷水时,通过操作孔105操作第一齿条9a的操作部来往上提升第一齿条9a,与第一齿条9a通过双联齿轮9c相连的第二齿条9b下移,带动上推杆5a和下推杆5b下移,进而触发水泵3从储水空间X吸水并经由所述喷嘴4喷出。水泵3和喷嘴4的工作原理可参考现有技术。

[0038] 如图7所示,为本发明的第二个实施例。

[0039] 本实施例和第一个实施例的不同点在于:连接部件6为一体件。

[0040] 如图8所示,为本发明的第二个实施例。

[0041] 本实施例和第一个实施例的不同点在于:各内管和外管的连接方式不同,具体的上内管2a的下端口内插设有上连接件6a,上连接件6a位于上外管1a内,上连接件6a与上内

管2a的下端口之间设有第一密封圈7a;所述下内管2b的上端口内插设有下连接件6b,下连接件6b位于下外管1b内,下连接件6b与下内管2b的上端口之间设有第二密封圈7b;所述上外管1a的下端插设在下外管1b的上端开口中,上外管1a和下外管1b之间通过锁扣组件8锁紧在一起;所述上连接件6a的下端面与下连接件6b的上端面紧抵,上连接件6a和下连接件6b内部中空用以连通上内管2a和下内管2b。

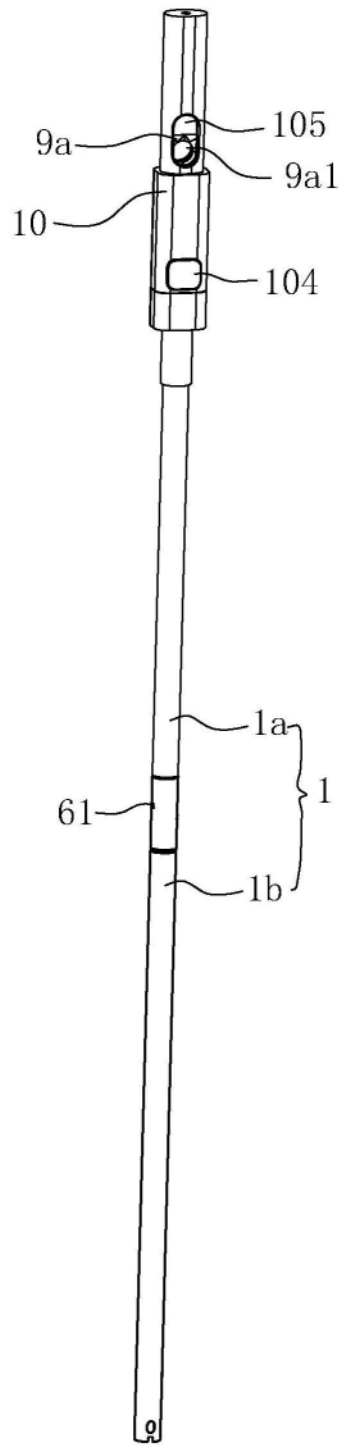


图1

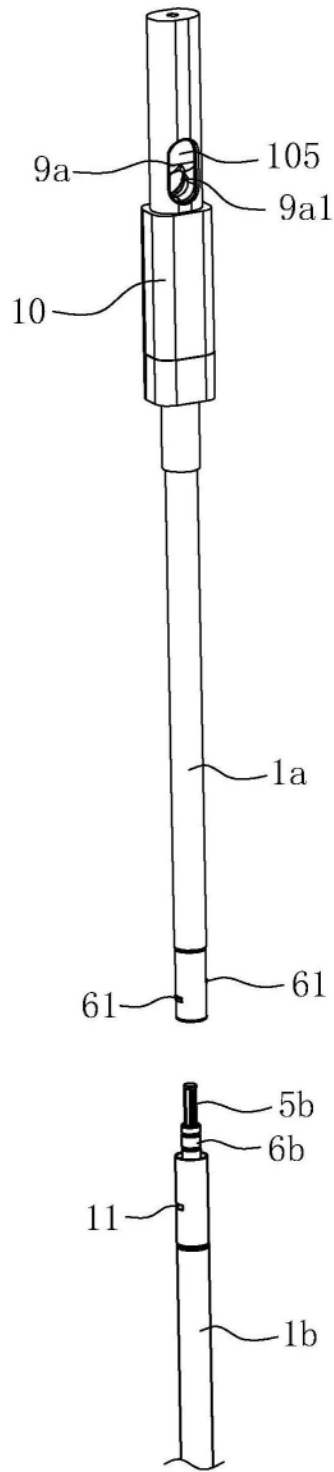


图2

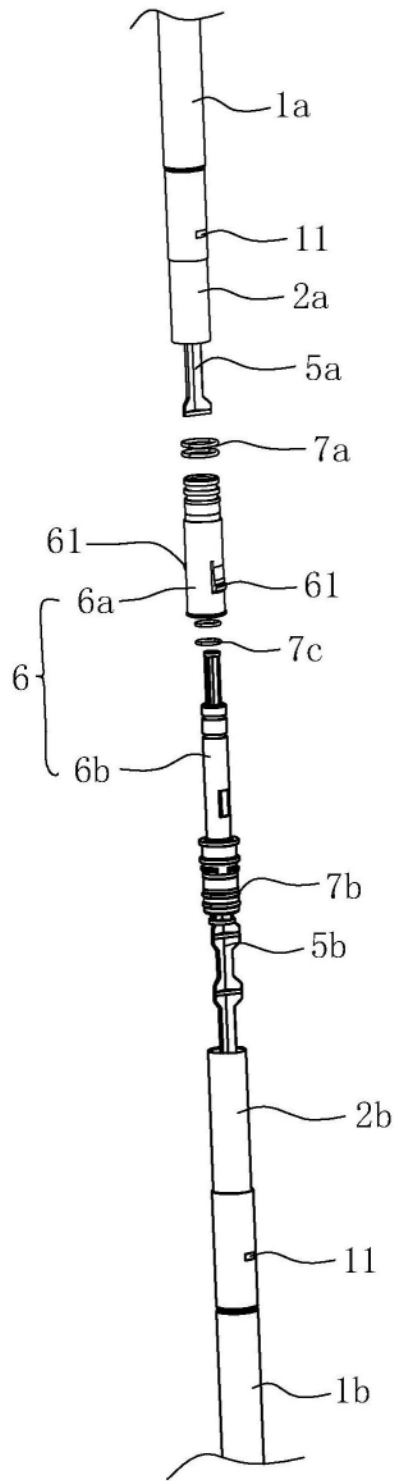


图3

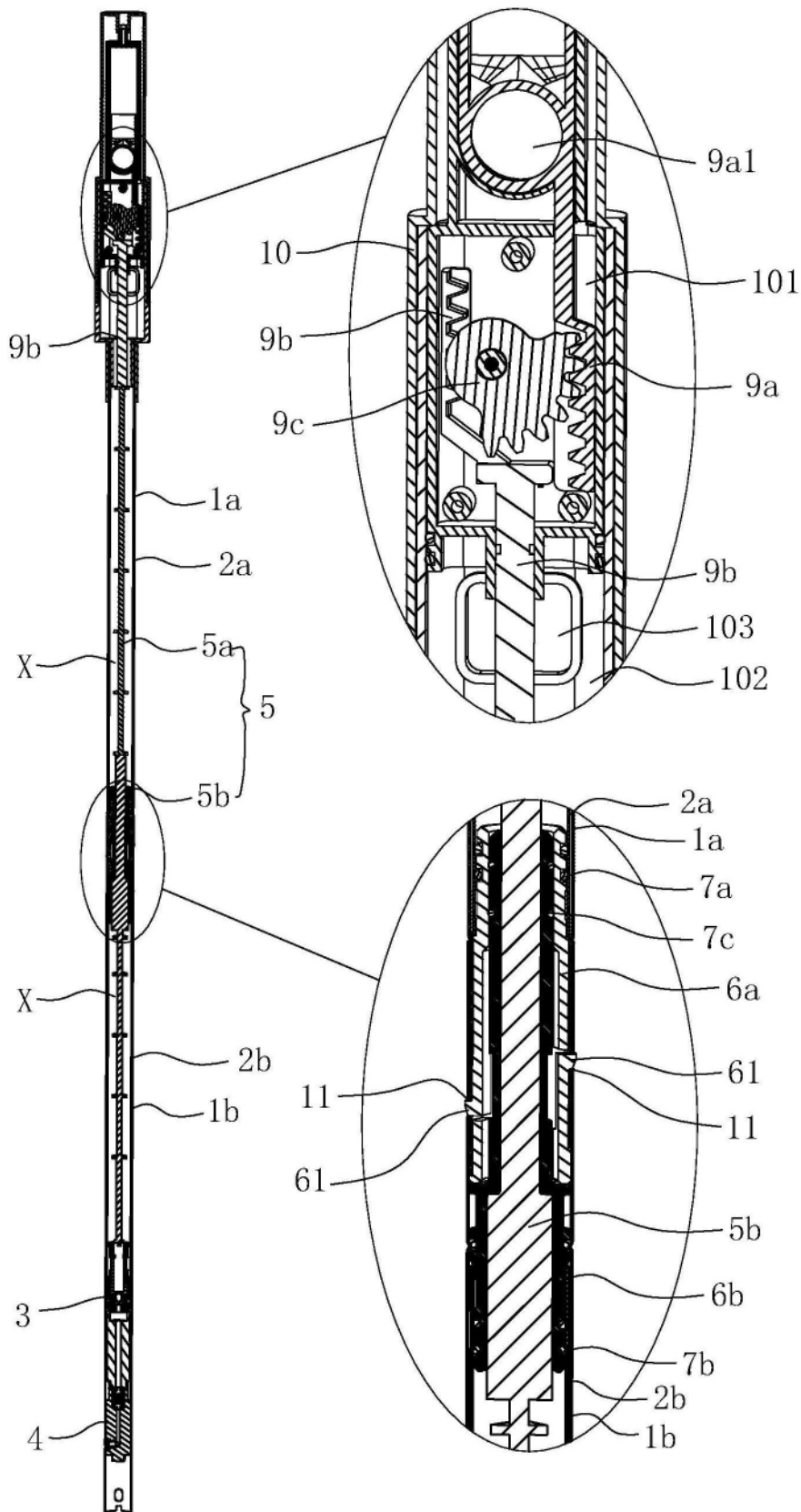


图4

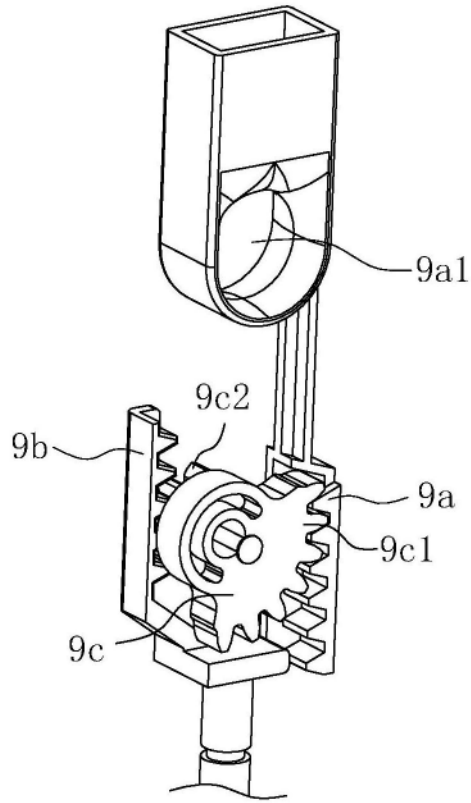


图5

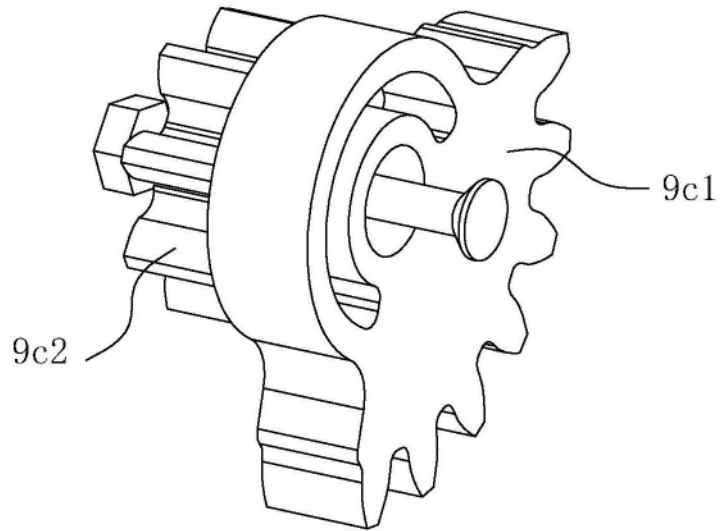


图6

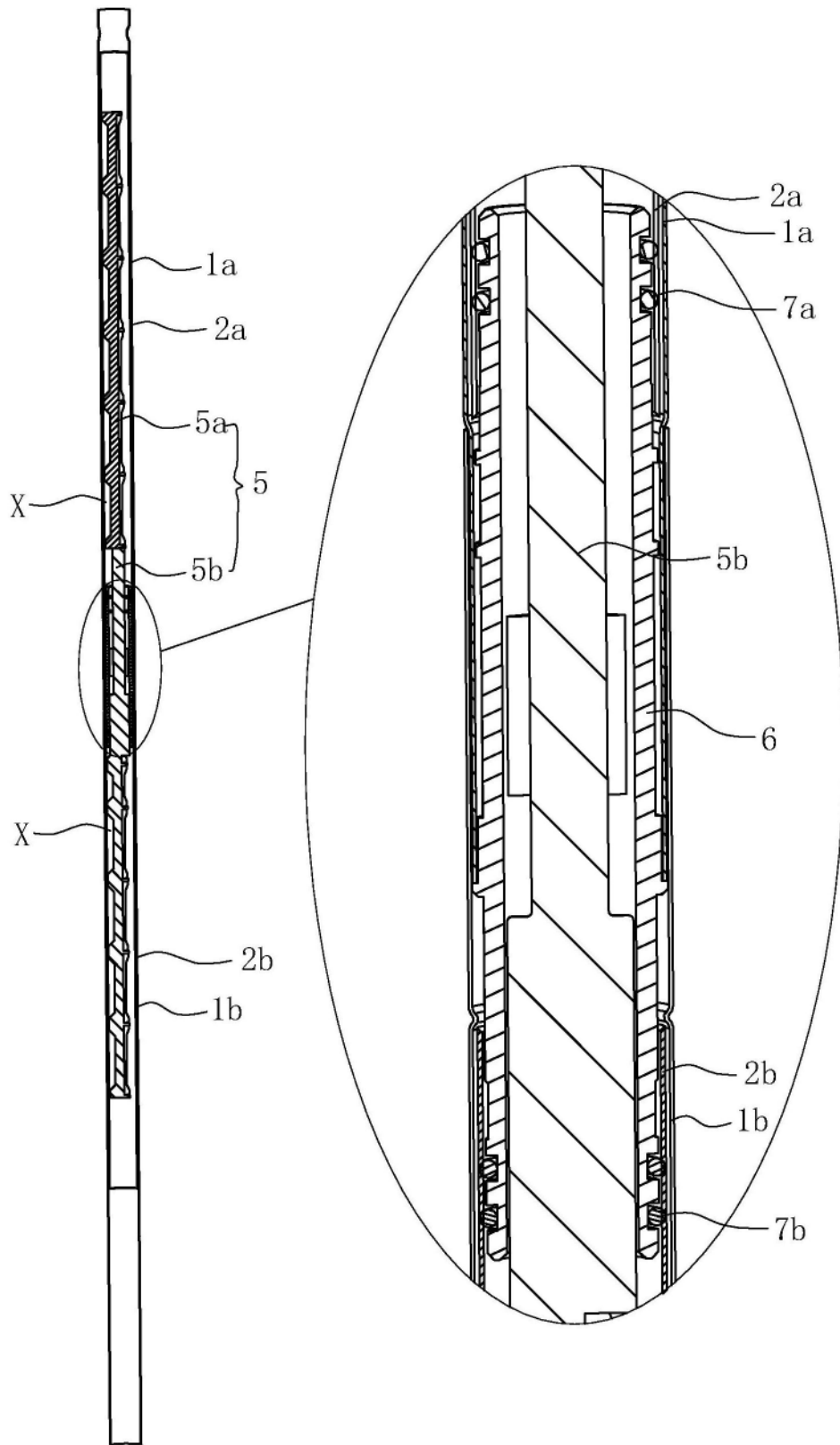


图7

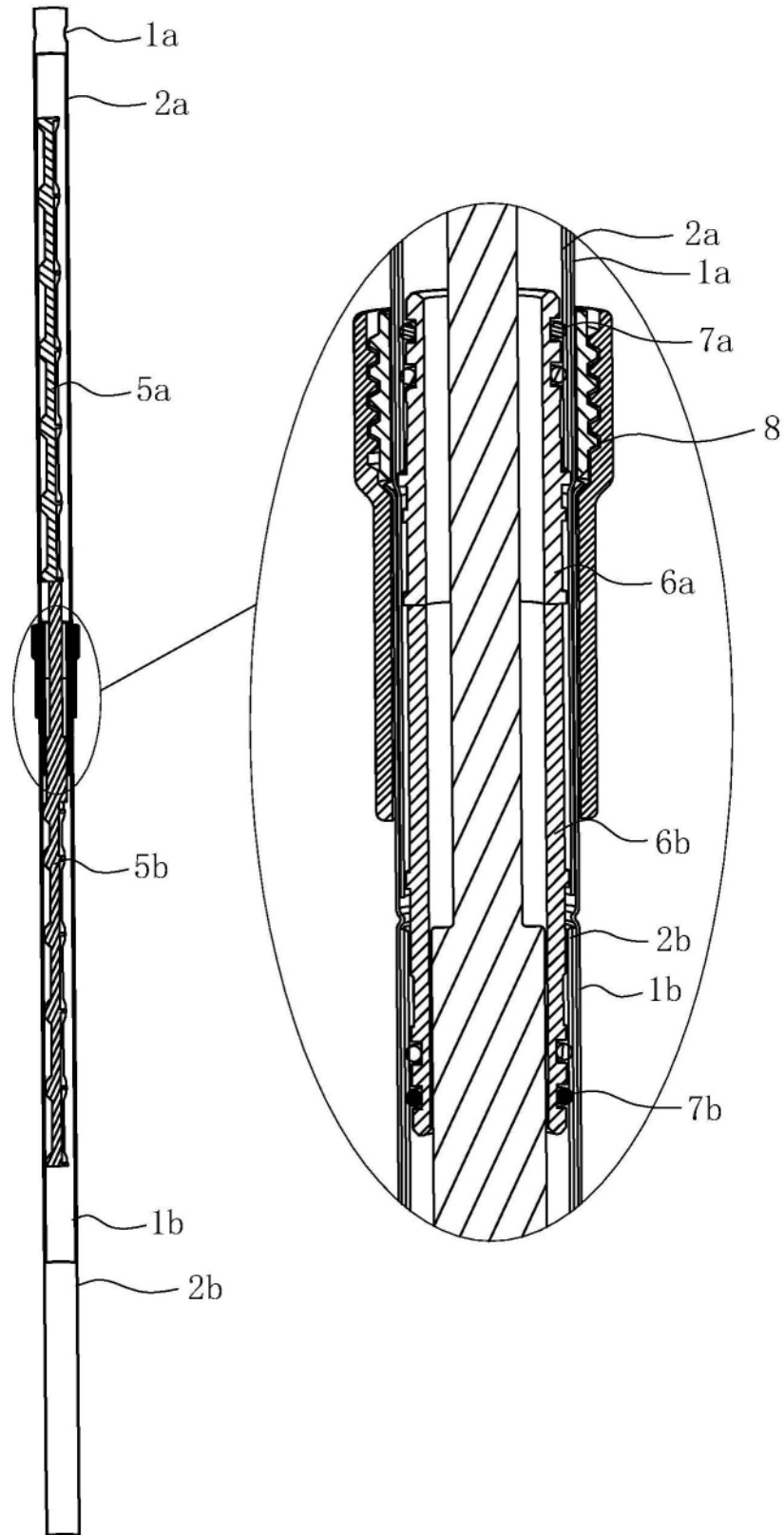


图8