



(12) 实用新型专利

(10) 授权公告号 CN 205121438 U

(45) 授权公告日 2016. 03. 30

(21) 申请号 201520946582. 2

(22) 申请日 2015. 11. 24

(73) 专利权人 广东天圣网络科技有限公司

地址 510000 广东省广州市高新技术产业开发区科学城玉树工业园敬业三街5号E栋501房

(72) 发明人 洪培武

(51) Int. Cl.

G06F 1/16(2006. 01)

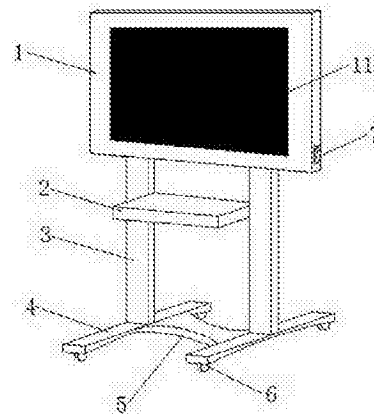
权利要求书1页 说明书2页 附图1页

(54) 实用新型名称

一种支架式触控一体机

(57) 摘要

本实用新型公开了一种支架式触控一体机，包括机体，其特征在于，所述机体的表面设有显示屏，所述机体的一侧设有微型存储盒，所述机体的一侧设有散热板，所述散热板远离机体的一侧通过转动件连接有两个对称的支架，所述机体靠近支架的一侧设有放置盒，两个支架之间设有控制盒，所述支架的下端均设有支撑板，所述支撑板之间设有固定板，每个支撑板的下端均设有两个对称的滚轮，且滚轮对称分布于支撑板的两端。本实用新型结构简单，易于构造，不仅仅可以方便的移动机体，有效的避免了传统的触控一体机拆卸安装麻烦的特点，而且通过转动件可以自由的调节机体的角度，方便用户的使用，再通过放置盒，有效的利用了空间资源。



1. 一种支架式触控一体机,包括机体(1),其特征在于,所述机体(1)的表面设有显示屏(11),所述机体(1)的一侧设有微型微型存储盒(7),所述机体(1)的一侧设有散热板(8),所述散热板(8)远离机体(1)的一侧通过转动件(10)连接有两个对称的支架(3),所述机体(1)靠近支架(3)的一侧设有放置盒(9),两个支架(3)之间设有控制盒(2),所述支架(3)的下端均设有支撑板(4),所述支撑板(4)之间设有固定板(5),每个支撑板(4)的下端均设有两个对称的滚轮(6),且滚轮(6)对称分布于支撑板(4)的两端。

2. 根据权利要求1所述的一种支架式触控一体机,其特征在于,所述散热板(8)的内部设有风扇。

3. 根据权利要求1所述的一种支架式触控一体机,其特征在于,所述滚轮(6)为万向轮。

4. 根据权利要求1所述的一种支架式触控一体机,其特征在于,所述固定板(5)为工形结构。

一种支架式触控一体机

技术领域

[0001] 本实用新型涉及触控一体机技术领域,尤其涉及一种支架式触控一体机。

背景技术

[0002] 触控一体机是将触摸屏、液晶屏、工业pc单元(俗称的主机)以及一体机外壳进行完美的组合,最终通过一根电源线就可以实现触控操作的机器,称作为触控一体机,触控一体机使用比较方便,用户可以直接用手指或其他物体向计算机输入坐标信息,它和鼠标、键盘一样,是一种输入设备,它采用的触摸屏具有坚固耐用、反应速度快、节省空间、易于交流等许多优点。利用这种技术,只要用手指轻轻地指碰计算机显示屏上的图符或文字就能实现对主机操作,从而使人机交互更为直截了当,这种技术极大方便了那些不懂电脑操作的用户,普通的一体机都是固定安装在一个地方,当需要移动的时候需要将一体机拆卸后重新安装,十分的麻烦,使用的时候不够方便。

实用新型内容

[0003] 本实用新型的目的是为了解决现有技术中存在的缺点,而提出的一种支架式触控一体机。

[0004] 为了实现上述目的,本实用新型采用了如下技术方案:

[0005] 一种支架式触控一体机,包括机体,其特征在于,所述机体的表面设有显示屏,所述机体的一侧设有微型微型存储盒,所述机体的一侧设有散热板,所述散热板远离机体的一侧通过转动件连接有两个对称的支架,所述机体靠近支架的一侧设有放置盒,两个支架之间设有控制盒,所述支架的下端均设有支撑板,所述支撑板之间设有固定板,每个支撑板的下端均设有两个对称的滚轮,且滚轮对称分布于支撑板的两端。

[0006] 优选地,所述散热板的内部设有风扇。

[0007] 优选地,所述滚轮为万向轮。

[0008] 优选地,所述固定板为工形结构。

[0009] 本实用新型中通过在支撑板的底部安装了万向轮,可以任意的移动,方便在不同的场地进行使用,避免了拆卸的麻烦性,然后在机体和支架之间安装转动件,可以自由的转动机体,可以十分的方便使用者调节显示屏的角度,而且还在支架之间设置了控制盒,机体的侧面也安装了可以防止小物品的放置盒,有效的利用了空间资源,该实用新型不仅仅结构简单,而且使用方便,间接地节约了大量的成本。

附图说明

[0010] 图1为本实用新型提出的一种支架式触控一体机的结构示意图;

[0011] 图2为本实用新型提出的一种支架式触控一体机的侧视图。

[0012] 图中:1机体、2控制盒、3支架、4支撑板、5固定板、6滚轮、7微型存储盒、8散热板、9放置盒、10转动件、11显示屏。

具体实施方式

[0013] 下面将结合本实用新型实施例中的附图,对本实用新型实施例中的技术方案进行清楚、完整地描述,显然,所描述的实施例仅仅是本实用新型一部分实施例,而不是全部的实施例。基于本实用新型中的实施例,本领域普通技术人员在没有做出创造性劳动前提下所获得的所有其他实施例,都属于本实用新型保护的范围。

[0014] 参照图1-2,一种支架式触控一体机,包括机体1,其特征在于,机体1的表面设有显示屏11,机体1的一侧设有微型微型存储盒7,可以用来防止一些小物品,具有存储的功用,机体1的一侧设有散热板8,可以给机子进行散热,散热板8远离机体1的一侧通过转动件10连接有两个对称的支架3,机体1靠近支架3的一侧设有放置盒9,也可以用来放置一些其他的物品,两个支架3之间设有控制盒2,支架3的下端均设有支撑板4,支撑板4之间设有固定板5,每个支撑板4的下端均设有两个对称的滚轮6,方便移动然后使用,且滚轮6对称分布于支撑板4的两端。

[0015] 本实用新型中散热板8的内部设有风扇,可以对机体1的内部进行快速的散热,滚轮6为万向轮,通过万向轮,可以向任意的方向移动机子,固定板5为工形结构,可以更好的稳定支架3。

[0016] 本实用新型中在支撑板4的底部安装了四个万向轮,可以任意的移动,方便在不同的场地进行使用,避免了拆卸的麻烦性,然后在机体1和支架3之间安装转动件10,可以自由的调节机体1的角度,再通过支架3之间设置了控制盒9,机体的侧面安装的微型存储盒7,可以用来放置物品。

[0017] 以上所述,仅为本实用新型较佳的具体实施方式,但本实用新型的保护范围并不局限于此,任何熟悉本技术领域的技术人员在本实用新型揭露的技术范围内,根据本实用新型的技术方案及其实用新型构思加以等同替换或改变,都应涵盖在本实用新型的保护范围之内。

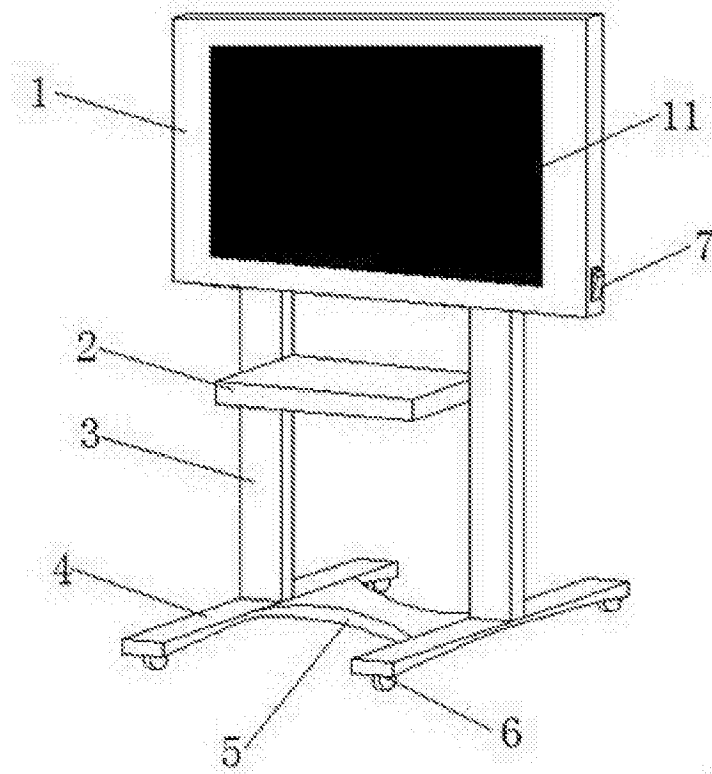


图1

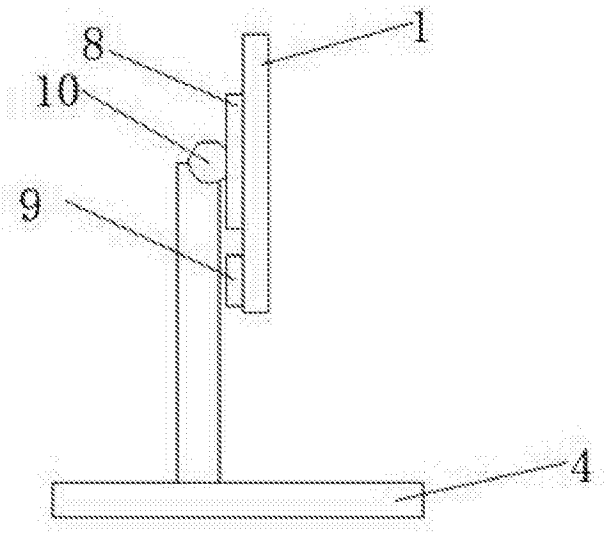


图2