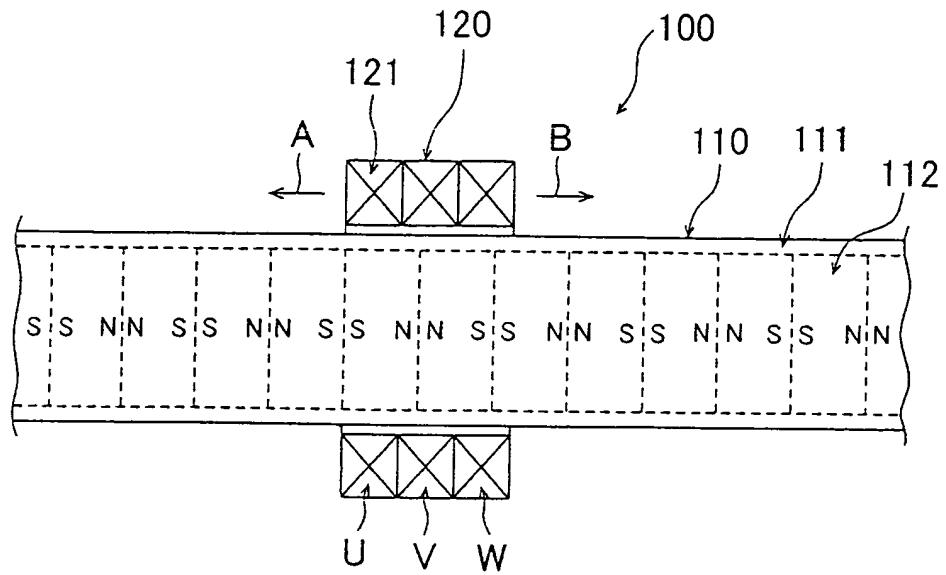
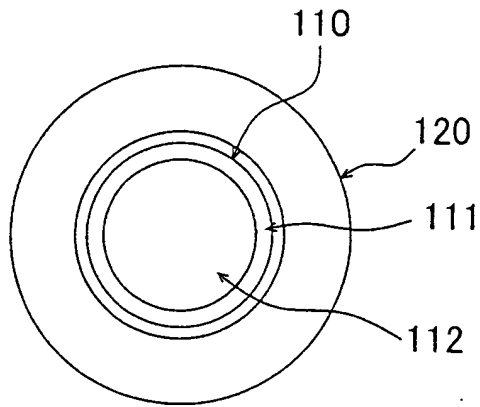


拾壹、圖式：



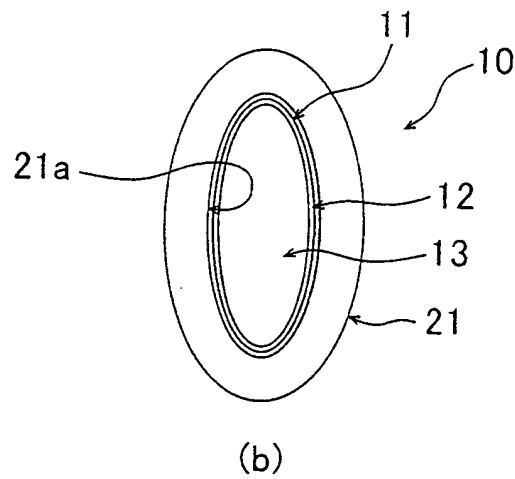
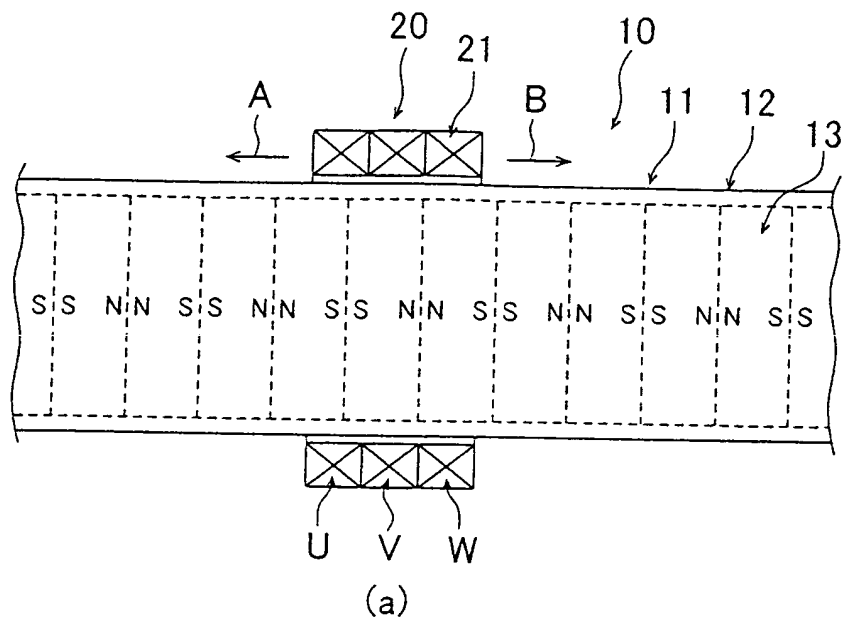
(a)



(b)

先前之直線型馬達之概略構成例

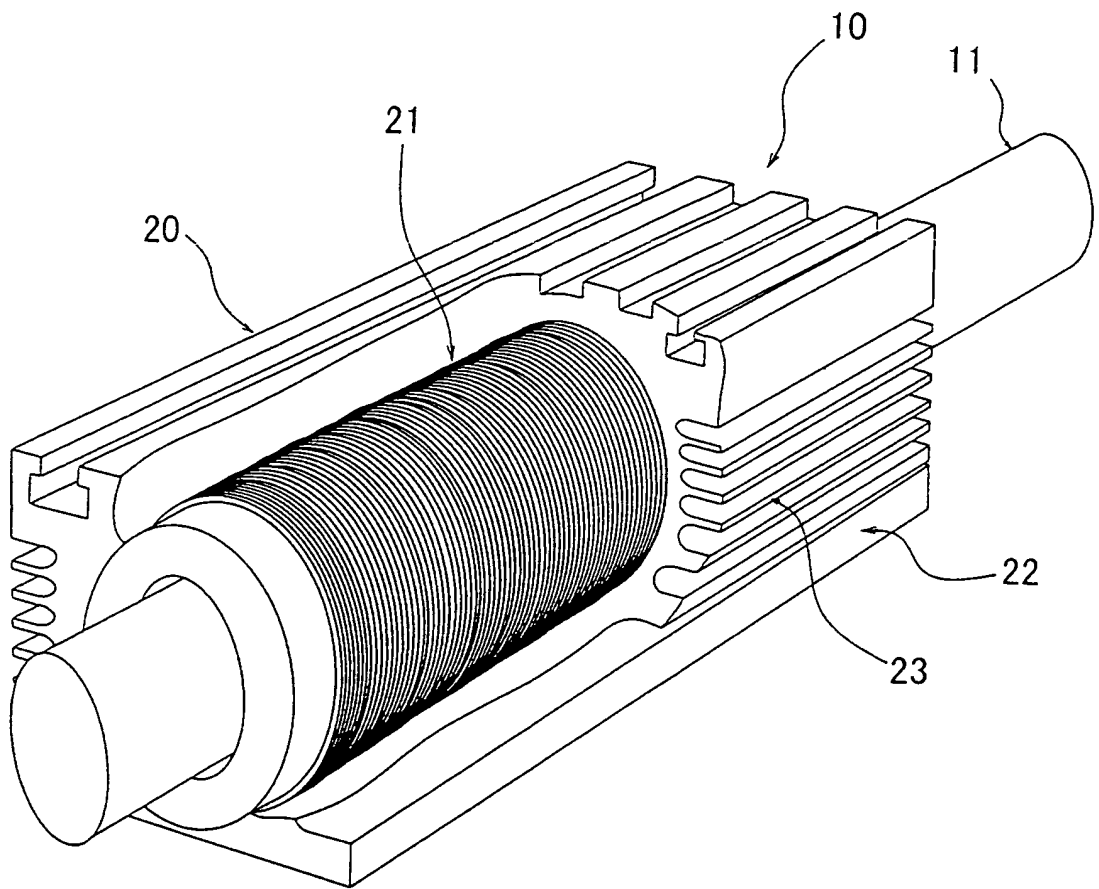
圖 1



- 10：直線型馬達
- 11：棒形固定部
- 12：筒體
- 13；扇形磁鐵
- 20：可動部
- 21：多相線圈

關於本發明之直線型馬達之概略構成例

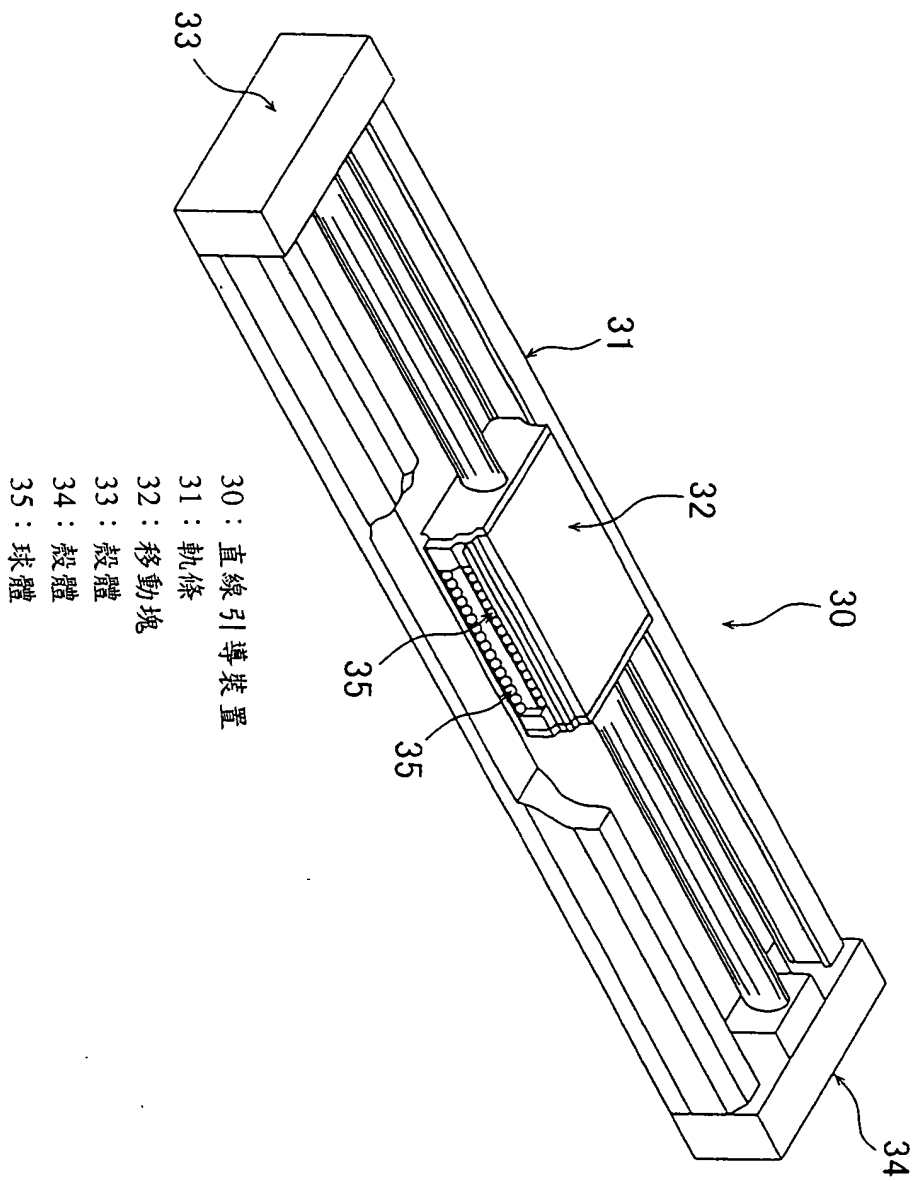
圖 2



- 10：直線型馬達
- 11：棒形固定部
- 20：可動部
- 21：多相線圈
- 22：殼體
- 23：散熱片

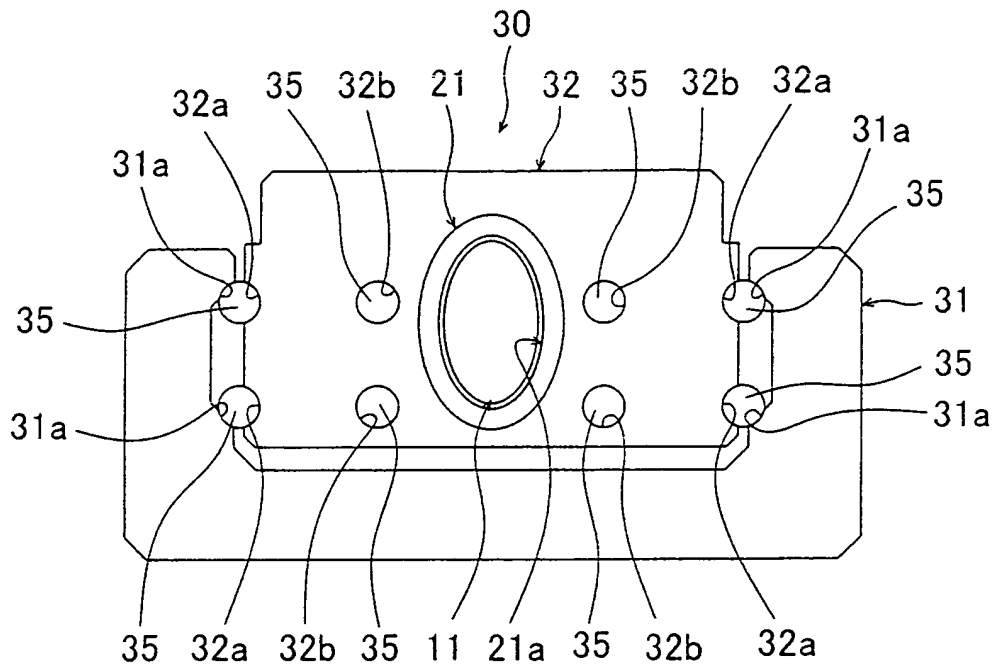
關於本發明之直線型馬達之構成之示意圖

圖 3



表示關於本發明之直線引導裝置之構成之部分切口外觀之體圖

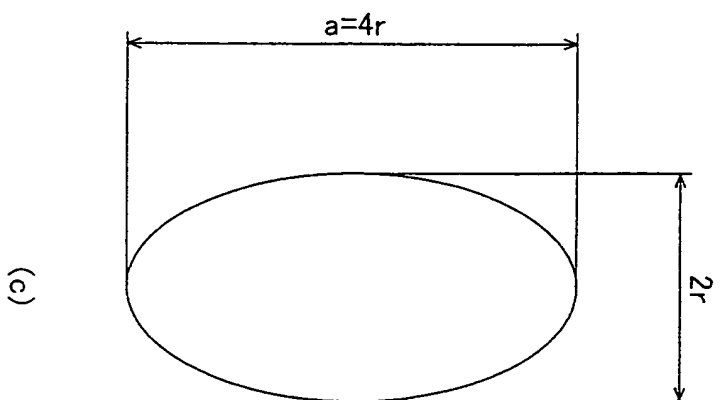
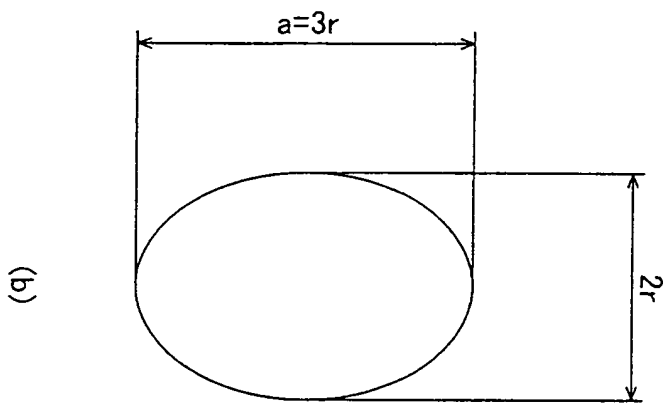
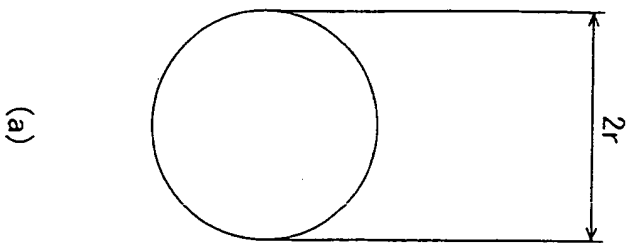
圖 4



- 11：棒形固定部
- 21：多相線圈
- 30：直線引導裝置
- 31：軌條
- 32：移動塊
- 35：球體

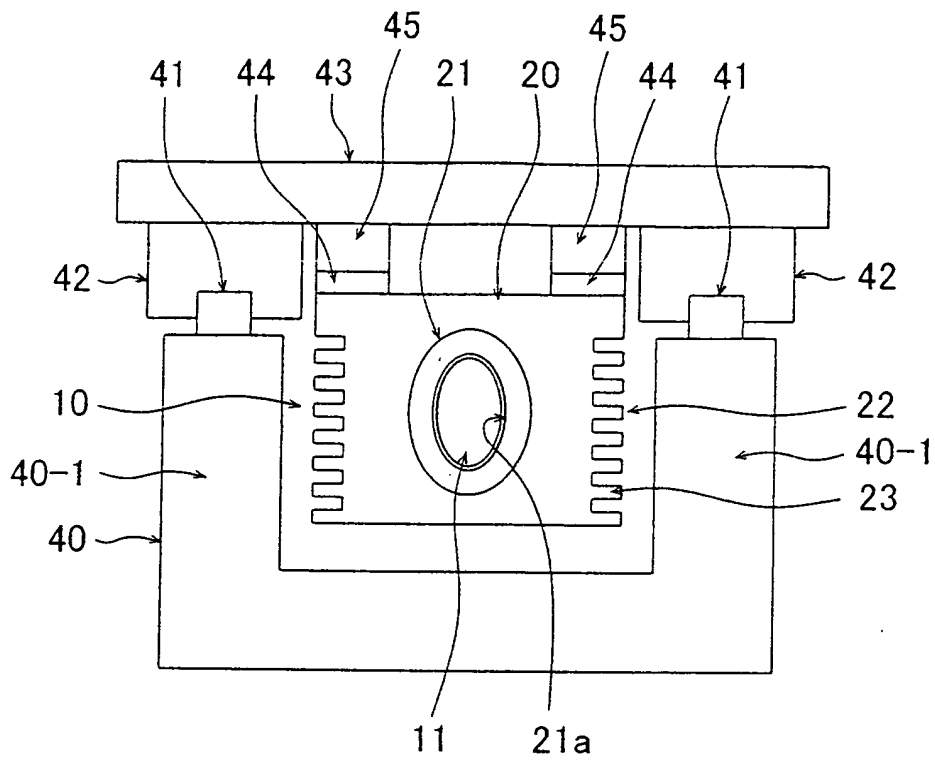
圖4所示之直線引導裝置之橫向剖視圖

圖 5



直線型馬達之棒形固定部之剖面形狀例

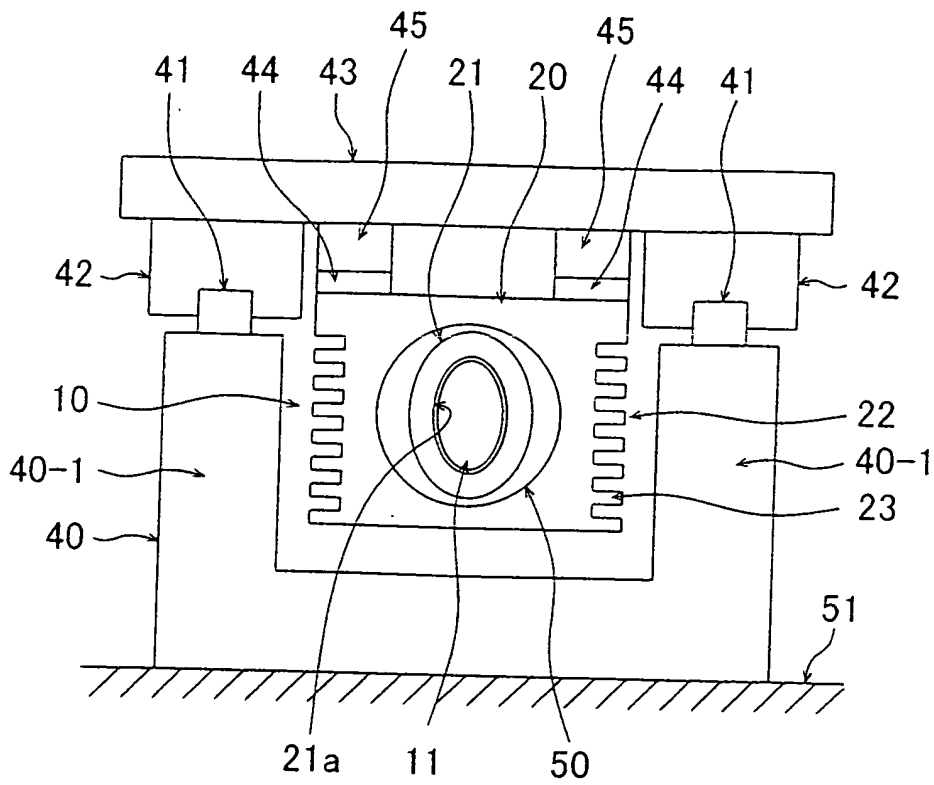
圖 6



- | | |
|----------|---------|
| 10：直線型馬達 | 40：基座 |
| 11：棒形固定部 | 41：軌條 |
| 20：可動部 | 42：移動塊 |
| 21：多相線圈 | 43：台具 |
| 22：殼體 | 44：輻熱材料 |
| 23：散熱片 | 45：連結構件 |

表示關於本發明之直線引導裝置之構成之剖視圖

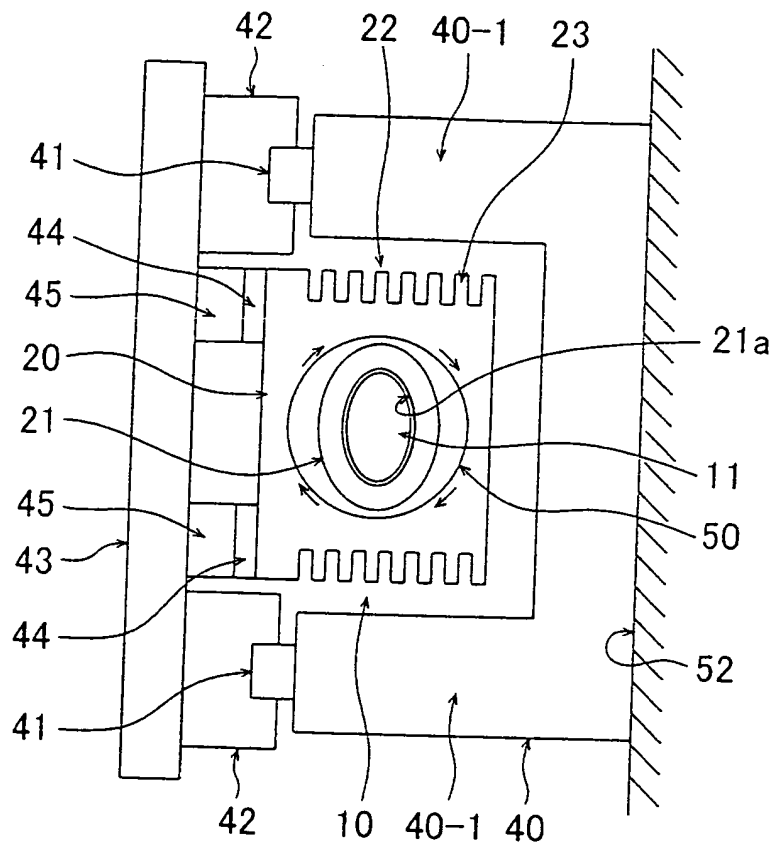
圖 7



- | | |
|----------|---------|
| 10：直線型馬達 | 41：軌條 |
| 11：棒形固定部 | 42：移動塊 |
| 20：可動部 | 43：台具 |
| 21：多相線圈 | 44：輻熱材料 |
| 22：殼體 | 45：連結構件 |
| 23：散熱片 | 50：殼體 |
| 40：基座 | 51：水平面 |

表示關於本發明之直線引導裝置之構成之剖視圖

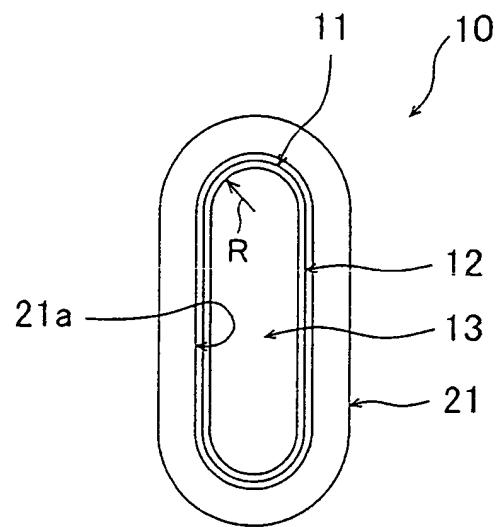
圖 8



- | | |
|----------|---------|
| 10：直線型馬達 | 41：軌條 |
| 11：棒形固定部 | 42：移動塊 |
| 20：可動部 | 43：台具 |
| 21：多相線圈 | 44：輻熱材料 |
| 22：殼體 | 45：連結構件 |
| 23：散熱片 | 50：殼體 |
| 40：基座 | 52：垂直面 |

表示關於本發明之直線引導裝置之構成之剖視圖

圖 9



- 10：直線型馬達
- 11：棒形固定部
- 12：筒體
- 13：扇形磁鐵
- 21：多相線圈

關於本發明之直線型馬達之概略剖面構成例

圖 10

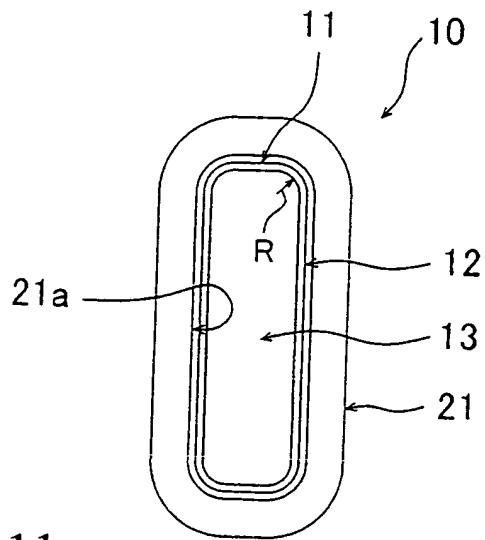


圖 11

- 10：直線型馬達
- 11：棒形固定部
- 12：筒體
- 13：扇形磁鐵
- 21：多相線圈

關於本發明之直線型馬達之概略剖面構成例

圖

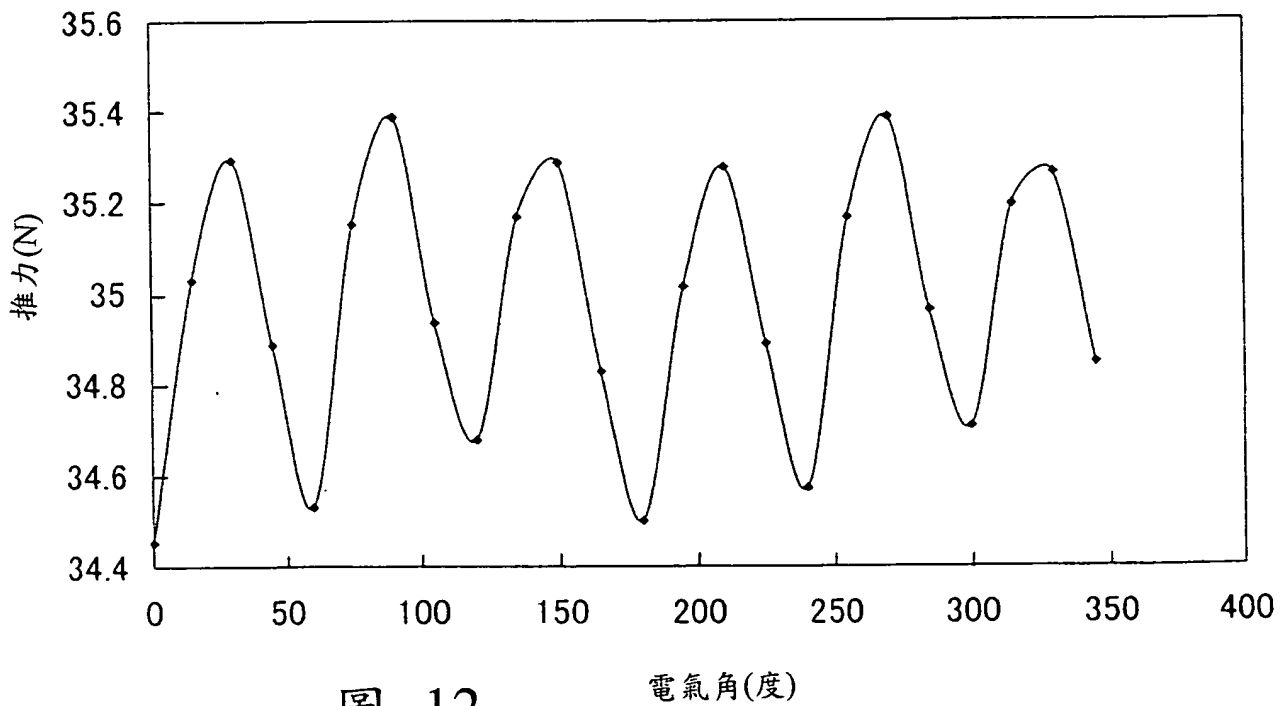


圖 12

長圓1

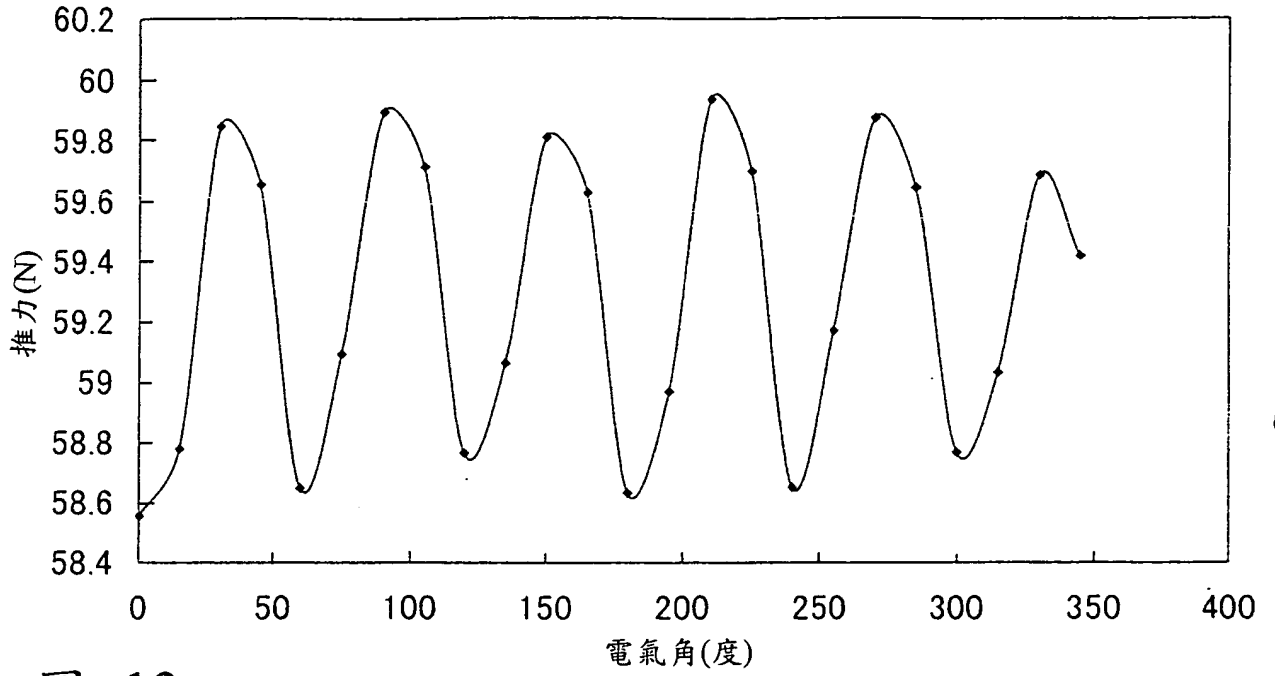


圖 13

RDM長圓2

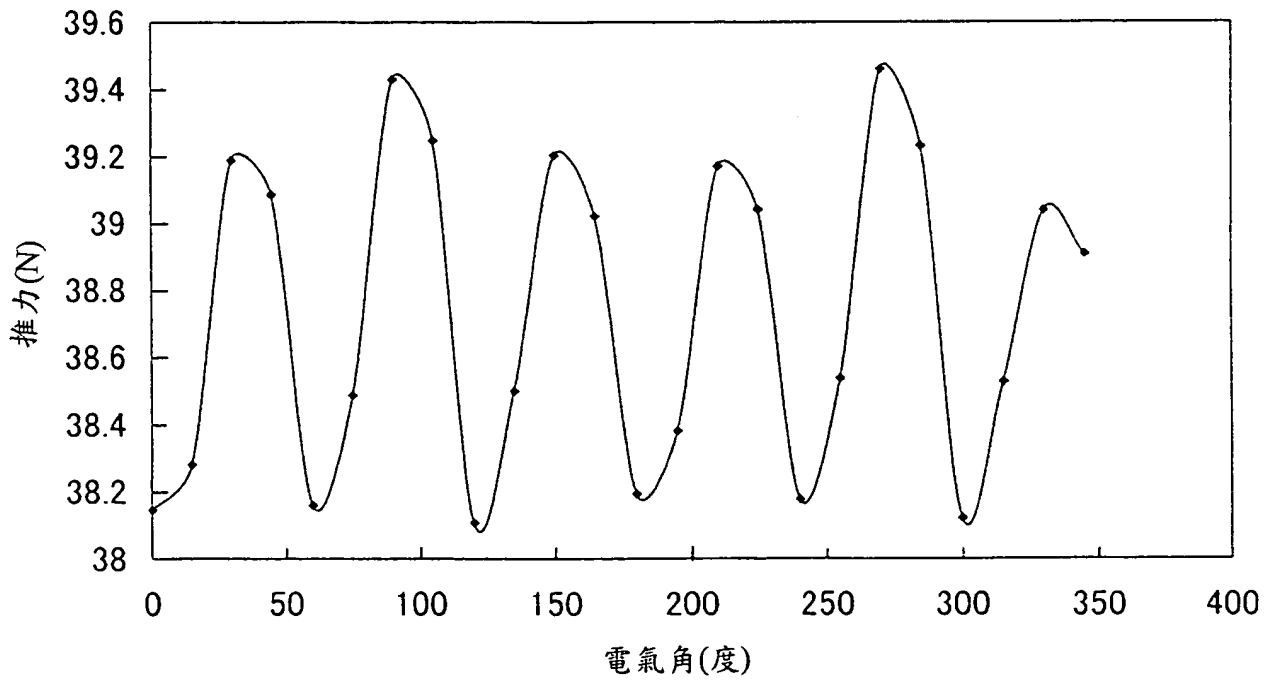
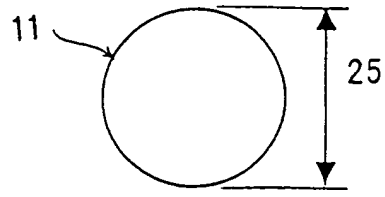


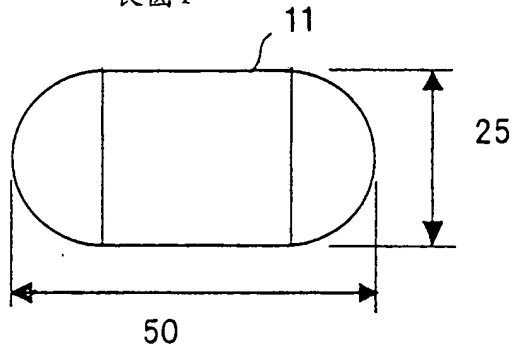
圖 14

圓



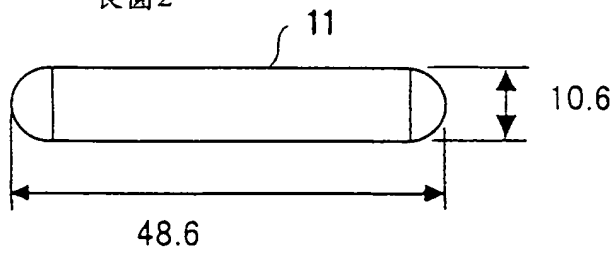
(A)

長圓1



(B)

長圓2



(C)

圖 15

公告本

發明專利說明書

中文說明書替換本(98年12月)

(本說明書格式、順序及粗體字，請勿任意更動，※記號部分請勿填寫)

※ 申請案號：093101416

※ 申請日期：98.1.19

※ IPC分類：H02K 4/03 (2006.01)
B23Q 5/28 (2006.01)

壹、發明名稱：(中文/英文)

直線型馬達及直線引導裝置

LINEAR MOTOR AND LINEAR GUIDING APPARATUS

貳、申請人：(共1人)

姓名或名稱：(中文/英文)

日商 THK 股份有限公司

THK CO., LTD.

代表人：(中文/英文)

寺町 彰博

TERAMACHI, AKIHIRO

住居所或營業所地址：(中文/英文)

日本國東京都品川區西五反田3-11-6

3-11-6, NISHI-GOTANDA, SHINAGAWA-KU, TOKYO 141-8503, JAPAN

國籍：(中文/英文)

日本 JAPAN

參、發明人：(共2人)

姓名：(中文/英文)

1. 會田 智幸

2. 淺生 利之

住居所地址：(中文/英文)

1. 日本國東京都品川區西五反田三丁目11番6號

2. 日本國東京都品川區西五反田三丁目11番6號

國籍：(中文/英文)

1.-2.均日本 JAPAN

肆、聲明事項：

本案係符合專利法第二十條第一項第一款但書或第二款但書規定之期間，其日期為：年
月日。

 本案申請前已向下列國家（地區）申請專利：

1. 日本；2003年01月22日；特願2003-013551
2. 日本；2003年12月19日；特願2003-423316
- 3.
- 4.
- 5.

 主張國際優先權(專利法第二十四條)：

【格式請依：受理國家（地區）；申請日；申請案號數 順序註記】

1. 日本；2003年01月22日；特願2003-013551
2. 日本；2003年12月19日；特願2003-423316
- 3.
- 4.
- 5.

主張國內優先權(專利法第二十五條之一)：

【格式請依：申請日；申請案號數 順序註記】

- 1.
- 2.
- 3.

主張專利法第二十六條微生物：

國內微生物【格式請依：寄存機構；日期；號碼 順序註記】

國外微生物【格式請依：寄存國名；機構；日期；號碼 順序註記】

熟習該項技術者易於獲得，不須寄存。

玖、發明說明：

【發明所屬之技術領域】

本發明係一種桿具式直線型馬達及將該直線型馬達當作驅動手段之直線引導裝置者，其具備：線圈體部，其係具有多相線圈；及棒形體部，其係將多個板狀片段磁鐵於由非磁性體材料構成之筒體內，層疊收容在軸方之構成；且藉由將多相交流通電到線圈體之多相線圈，而產生移動磁場且移動棒形體部或線圈體部。

【先前技術】

圖1係先前之此種桿具式直線型馬達之概略構成之示意圖。如圖示，直線型馬達100係具備棒形固定部110和可動部120。棒形固定部110係將圓板形片段磁鐵112於由非磁性體材料(例如不銹鋼)構成之圓筒體111，如互相同極相對般(如N極和N極，S極和S極相對般)層疊收容在軸方之構成。可動部120係具備環繞該棒形固定部110之多相線圈121(圖式中為U、V、W之3相線圈)之構成。此外，圖1(a)係直線型馬達之側面剖視圖，圖1(b)係橫向剖視圖。

於上述構成之桿具式直線型馬達100，將3相交流供應到可動部120之多相線圈121(U、V、W之3相線圈)時產生移動磁場，且藉由該移動磁場和棒形固定部110之多個片段磁鐵112發出的磁通之相互磁性作用，使可動部120如箭頭A、B般地移動。此外，可動部120亦有具備核心(鐵心)之情形，亦有不具備核心(無核心)之情形。

[特許文獻1]日本特開平11-150973號公報

於上述構成之桿具式直線型馬達100，由於棒形固定部110係將圓板形片段磁鐵112於由非磁性體材料構成之圓筒體111，層疊收容在軸方之構成，因此水平地配置時，有因其本身重量彎曲而無法增加直線型馬達100之跨距(長度尺寸)之問題。尤其將如此之桿具式直線型馬達100當作移動塊沿著軌條移動般地構成之直線引導裝置之驅動手段使用時，大多為使棒形固定部110和軌條平行且大致水平地配置之情形，但增加棒形固定部110之長度尺寸時，因其本身重量而彎曲，其彎曲量較大和隨著可動部120之移動，有多相線圈121和棒形固定部110之間無法獲得適當間隙之問題，而有較困難實現移動距離較大之直線引導裝置之問題。

且，使用桿具式直線型馬達當作如上述之直線引導裝置之驅動手段時，若欲獲得較大之推力，必須增加圓板形之瓦片形磁鐵112之徑，且增加產生之磁通，但於如此之直線引導裝置，大多有無法增加軌條和軌條之間隔尺寸之情形，而必須在既定之寬度尺寸之間配置直線型馬達之棒形固定部。因而，於增加剖面圓形之棒形固定部之剖面徑尺寸有限制，亦有無法獲得較大推力之問題。

本發明係鑑於上述之點而研發者，其目的在於提供一桿具式直線型馬達及將該直線型馬達使用於驅動手段之直線引導裝置，該桿件式直線型馬達係可增加對棒形體部之彎曲力矩之剛性且增加直線型馬達之跨距(可動部之移動距離)，並且即使棒形體部之寬度尺寸較小，仍可獲得較大之

推力。

【發明內容】

為了解決上述課題，申請專利範圍第1項之發明係直線型馬達，其具備：棒形體部，其係於由非磁性材料構成之筒體內將多個板形片段磁鐵於軸方向層疊收容而構成；及線圈體部，其係具有多相線圈；且棒形體部係貫通線圈體部之中央貫通孔而配置；棒形體部與線圈體部係藉由在線圈體部之多相線圈通電而相對地移動，其特徵在於棒形體部係於剖面為大致橢圓形或大致長方形之筒體內將多個大致橢圓平板形或大致長方平板形之片段磁鐵於軸方向層疊收容而構成，線圈體部之中央貫通孔之剖面係對應棒形體部之剖面形狀之大致橢圓形或大致長方形；

線圈體部係以剖面外周為圓形之箱體環繞該外周且支持在線圈體支持部，對應直線型馬達之使用狀態而轉動支持棒形體部之棒形體支持部和線圈體支持部，棒形體部之剖面大致橢圓形之長徑或剖面大致長方形之長邊，和線圈體部之中央貫通孔之剖面大致橢圓之長徑或剖面大致長方形之長邊，係配置成如朝向相同方向般。

申請專利範圍第2項之發明係於直線引導裝置，其具備：直線引導軌條、沿著該直線引導軌條移動之移動塊和將驅動力給予該移動塊之驅動手段，其特徵在於使用上述構成之直線型馬達當作驅動手段，將該直線型馬達之棒形體部配置成該軸方向和直線引導軌條如平行般，並使線圈體部和移動塊為一體或連結。

【實施方式】

以下，根據圖面說明本發明之實施型態例。圖2係關於本發明之直線型馬達之概略構成之示意圖。直線型馬達10係具備棒形固定部11和可動部20。棒形固定部11係將大致橢圓平板形之片段磁鐵13，於由非磁性體材料(例如不銹鋼)構成之剖面大致橢圓形之筒體12內，彼此同極相對般地層疊收容在軸方向之構成。可動部20係具備環繞該棒形固定部11之多相線圈21(圖式中為U、V、W之3相線圈)之構成。

多相線圈21裝設有對應棒形固定部11之剖面形狀且剖面為大致橢圓形之中央貫通孔21a，棒形固定部11貫通該中央貫通孔21a。棒形固定部11係藉由不圖示之支持構件支持該兩端部，使剖面大致橢圓之長徑如朝向上下方向般，可動部20亦藉由不圖示之可自由移動之支持構件支持且在棒形固定部11外周面和多相線圈21之中央貫通孔21a內周面之間裝設特定間隙。此外，圖2(a)係直線型馬達之側面剖視圖，圖2(b)係橫向剖視圖。

於上述構成之桿具式直線型馬達10，將3相交流供應到可動部20之多相線圈21(U、V、W之3相線圈)時產生移動磁場，且藉由該多相磁場和棒形固定部11之多個瓦片形磁鐵13發出的磁通之相互磁性作用，使可動部20如箭頭A、B般地移動。此外，可動部20亦有具備核心(鐵心)之情形，亦有不具備核心(無核心)之情形。

圖3係無核心之直線型馬達之外觀構成示意圖。本直線型馬達10之棒形固定部11係與圖2(b)所示之棒形固定部11同

樣，將大致橢圓平板形之瓦片形磁鐵13於由非磁性體材料構成之大致橢圓形筒體12內，彼此同極相對地層疊收容在軸方向之構成。可動部20係將多相線圈21(圖式中為U、V、W之3相線圈)裝設在具有承受負載之強度的殼體22內之構成。殼體22內一體地構成有散熱片23。

棒形固定部11係藉由不圖示之支持構件支持該兩端部，使剖面大致橢圓之長徑如朝向上下方向般，可動部20之殼體22亦支持在不圖示之可自由移動之支持構件，且在棒形固定部11外周面和多相線圈21之中央貫通孔內周面之間裝設特定間隙。藉由將多相交流(此處為3相交流)通電到殼體22之多相線圈21而產生移動磁場，且藉由棒形固定部11之多個片段磁鐵13發出的磁通之相互磁性作用，在多相線圈21產生推力，且沿著棒形固定部11移動殼體22。

此外，於上述例示，將具備多相線圈21之可動部20當作移動部，將筒體12收容多個片段磁鐵13之棒形固定部11當作固定部，但亦有將棒形固定部11當作移動部，將可動部20當作固定部之情形。即，亦有藉由固定可動部20且將多相交流通電到該多相線圈21而構成如移動棒形固定部11般。

此外，於上述例示，棒形固定部11係將大致橢圓平板形之片段磁鐵13，於由非磁性體材料構成之剖面大致橢圓形筒體12內，彼此同極相對地層疊收容在軸方向之構成，但此處所謂剖面大致橢圓形之筒體12係剖面橢圓形者，如圖10所示，包含將剖面為長方形之上下端當作半徑R之圓弧的筒體12，或比橢圓形偏離之長圓形筒體者。然後，亦可將

棒形固定部11構成將對應該剖面形狀之形狀的片段磁鐵13，於該筒體12內彼此同極相對地層疊收容在軸方向。

且，棒形固定部11並非限定於如上述之大致橢圓形者，亦可為大致長方形或如圖11所示之棒形固定部11，該棒形固定部11係將對應該剖面形狀之形狀的片段磁鐵13，於將剖面為長方形之4個角部當作半徑R之圓弧形的大致長方形筒體12內，彼此同極相對地層疊收容在軸方向而構成。

圖4及圖5係關於本發明之直線引導裝置之構成例之示意圖，圖4為外觀圖，圖5為剖視圖。如圖示般，直線引導裝置30係具有剖面口字形之軌條31，且構成如移動塊32沿著該軌條31移動般。軌條31之兩端部裝設有殼體33、34，直線型馬達之棒形固定部11兩端係支持在該殼體33、34。棒形固定部11係對軌條31之球體傳送溝31a平行地配置。棒形固定部11係與上述同樣，將大致橢圓平板形之片段磁鐵13於由非磁性體材料構成之大致橢圓形筒體12內，彼此同極相對地層疊收容在軸方向之構成。

於移動塊32，如環繞上述棒形固定部11般地裝設多相線圈21。如圖5所示，軌條31之凹部內面裝設有4條球體傳送溝31a。於移動塊32之兩側面，對應軌條31之4條球體傳送溝31a裝設4條球體傳送溝32a，進一步裝設4條球體循環孔32b。於軌條31之球體傳送溝31a和移動塊32之球體傳送溝32a之間介設多個球體35，隨著移動塊32之移動，從球體傳送溝32a循環到球體循環孔32b般。

裝設在移動塊32之多相線圈21係由多相(例如U、V、W之

3相)構成，藉由將多相(此處為U、V、W之3相)交流通電到該多相線圈21而產生磁場，且藉由從該移動磁場和棒形固定部11之多個片段磁鐵發生的磁通之相互磁性作用，使移動塊32係獲得推力而沿著軌條31移動。由於棒形固定部11係如上述，將平板形之片段磁鐵13於由非磁性體材料構成之筒體12內，層疊收容在軸方向之構成，因此因其本身重量而彎曲。

本實施型態係將棒形固定部11之剖面當作橢圓形，由於配置成該長徑(長軸)如朝向上下方向般，因此對上下方向之彎曲力矩之剛性較大，可加長棒形固定部11。即，將因為本身重量之彎曲量當作相同時，剖面大致橢圓形之棒形固定部比寬度尺寸相同之剖面圓形之棒形固定部，可增加長度尺寸。於將棒形固定部11之剖面當作短徑(短軸) $2r$ 之橢圓時，和當作徑 $2r$ 之圓形時，若將彎曲量當作相同，則棒形固定部11之長度增加部分 ΔL 為 $\Delta L=L\{(a/2r)^{1/2}-1\}$ ，如圖6(a)、(b)、(c)所示，若為徑 $2r$ 之圓形、長徑 $a=3r$ 之橢圓形、長徑 $a=4r$ 之橢圓形，則長徑 $a=3r$ 時為 $\Delta L=0.22$ ，長徑 $a=4r$ 時為 $\Delta L=0.41$ 、可將各棒形固定部11之長度尺寸增加22%、41%。

圖7係使用圖3所示之構成之直線型馬達10當作驅動手段之直線引導裝置構成例之示意圖。本直線引導裝置係具備：剖面口字形之基座40，其係兩側立設有側壁40-1、40-1；及移動塊42、42，其係於裝設在該基座40之兩側壁40-1、40-1頂部之軌條41、41上移動；且以該兩移動塊42、42支持台具43之構成。此處，移動塊42、42為該移動塊42、

42在軌條41、41上滑動之構成亦可，或如介設在形成於移動塊42、42之多個條球體傳動溝(不圖示)，和形成於軌條41、41之多個條球體傳動溝(不圖示)之間的多個球體滾動般地構成者亦可。台具43下面介設隔熱材料44、44而以連結構件45、45連結有直線型馬達10之殼體22。

殼體22內與圖3同樣，裝設有多相線圈21(U、V、W之3相線圈)，進一步一體地構成散熱片23。且，於多相線圈21之中央部，剖面橢圓形之棒形固定部11係將橢圓之長徑(長軸)朝向上下方向，且於該基座40之兩側壁40-1、40-1之中央部與軌條41、41平行地配設。

於上述構成之直線引導裝置，將多相交流(此處為3相交流)通電到殼體22內之多相線圈21時產生移動磁場，且藉由從該移動磁場和棒形固定部11之片段磁鐵發生的磁通之相互磁性作用，在多相線圈21產生推力，且沿著棒形固定部11移動殼體22。該殼體22之推力係經由連結構件45、45傳達到台具43，移動塊42、42係沿著軌條41、41移動。此處亦由於棒形固定部11之剖面為橢圓形，因此即使和剖面圓形之棒形固定部時相同之寬度尺寸，仍可加長棒形固定部11之長度，且由於片段磁鐵之剖面積較大而可獲得較大之推力。

此外，隔熱材料44、44係為了防止產生在多相線圈21之熱傳達到台具43，且因為台具43之熱膨脹而對移動塊42、42和軌條41、41之間的滑動阻力或滾動阻力造成影響，而用於達成隔熱作用者，因此多相線圈21之產生熱量較小時

，並非必要者。

圖8及圖9係使用圖3所示構成之直線型馬達10當作驅動手段之直線引導裝置另一構成例之示意圖。本直線型馬達10係如圖示般，以剖面外周為圓形之箱體50環繞多相線圈21之外周而支持在殼體(線圈體支持構件)22。多相線圈21係可在殼體22內轉動，且可任意地固定在轉動之位置般。且，棒形固定部11亦以支持構件(不圖示)支持該兩端。且，棒形固定部11亦可對支持構件轉動且可任意地固定在轉動之位置般。

將上述構成之直線引導裝置例如配置在水平面51上時，係如圖8所示，將基座40配置在水平面51上，且棒形固定部11係以固定在水平面51之支持構件(不圖示)支持固定該兩端部，使該剖面形橢圓形之長徑如朝向上下方向般，並將多相線圈21介設箱體50而支持固定在殼體22內，使中央貫通孔21a之剖面大致橢圓之長徑如朝向上下方向般。

且，例如將直線引導裝置配置在垂直面時，如圖9所示，將基座40設置在垂直面52上，且棒形固定部11係以固定在垂直面52上之支持構件支持固定兩端部，使該剖面大致橢圓形之長徑如朝向上下方向般，即將支持構件對棒形固定構件11從圖8所示之狀態轉動90度而固定在垂直面52上，並將多相線圈21介設箱體50而支持固定在殼體22內，使中央貫通孔21a之長徑如朝向上下方向般，即每一箱體50將多相線圈21從圖8所示之狀態轉動90度而固定。

如上述藉由以剖面外周為圓形之箱體50環繞多相線圈21

之外周且支持在線圈體支持構件，即使將直線引導裝置設置在水平面、垂直面或任意地傾斜之面時，藉由使基座40將設置在該設置面上且支持棒形固定部11兩端部之支持構件轉動特定角度，且固定在該設置面，並且每一箱體50轉動特定角度而將多相線圈21支持固定在殼體22內，仍可將棒形固定部11之剖面大致橢圓之長徑和多相線圈21之中央貫通孔21a之剖面大致橢圓之長徑，配置成如朝向上下方向般。因而，可使相同構成之直線引導裝置將棒形固定部11之剖面大致橢圓之長徑和多相線圈21之中央貫通孔21a之剖面大致橢圓之長徑，於對水平面任意地傾斜之面，經常地配置成如朝向上下方向般。

圖12至圖14係各直線型馬達之推力(N)實驗結果之示意圖。直線型馬達之棒形固定部11係表示如下述之直線型馬達：於圖12係剖面形狀為如圖15(A)所示般直徑25 mm之圓形，於圖13係剖面形狀為如圖15(B)所示般兩端為直徑25 mm之半圓且長度為50 mm之長圓(長圓1)，於圖14係剖面形狀為如圖15(C)所示般兩端為直徑10.6 mm之半圓且長度為48.6 mm之長圓(長圓2)。線圈圈數都是121圈，使AC電流流過3A(Max)。此外，於圖12至圖14，縱軸表示推力，橫軸表示電性角(度)。

於圖12，多相線圈之1相電阻為 $1.48(\Omega)$ ，磁鐵圓周長度為78.54 mm，磁鐵剖面面積為 490.87 mm^2 ，電壓為(Max)4.5V，平均推力為35.0(N)。於圖13，多相線圈之1相電阻為 $2.16(\Omega)$ (長圓1/圓=1.46)，磁鐵周圍長度為128.54 mm(長圓

1/圓=1.64)，磁鐵剖面積為 1115.87 mm^2 (長圓1/圓=2.27)，電壓為(Max)6.60V(長圓1/圓=1.47)，平均推力為59.30(N)(長圓1/圓=1.69)。於圖14，多相線圈之1相電阻為 $1.90(\Omega)$ (長圓2/圓=1.28)，磁鐵周圍長度為 109.30 mm (長圓2/圓=1.39)，磁鐵剖面積為 491.05 mm^2 (長圓2/圓=1.00)，電壓為(Max)5.80V(長圓2/圓=1.29)，平均推力如圖示般為 $38.73(\text{N})$ (長圓2/圓=1.11)。

比較圖12和圖13即可得知，即使和剖面圓形之棒形固定部相同之寬度尺寸，剖面長圓形之棒形固定部亦由於瓦片形磁鐵之表面積增加，而可實現較大推力之直線型馬達。

此外，上述實施例係將棒形固定部11之剖面大致橢圓之長徑和多相線圈21之中央貫通孔21a之剖面大致橢圓之長徑，配置成如朝向上下方向般，但若不將直線型馬達之跨矩視為問題而僅欲增加推力時，不限於將棒形固定部11之剖面大致橢圓之長徑和多相線圈21之中央貫通孔21a之剖面大致橢圓之長徑朝向上下方向，而僅配置成如朝向相同方向即可。同樣地，棒形固定部11之剖面大致長方形時，亦長邊和多相線圈21之中央貫通孔21a之長邊配置成如朝向相同方向即可。

以上已說明本發明之實施型態例，但本發明並非限定於上述實施型態者，於申請專利之範圍及說明書和圖式所揭示之技術思想之範圍內，可做各種變形。此外，即使未直接揭示於說明書及圖式之任一形狀、構造或材質，只要可達成本申請發明之作用、效果，均於本申請發明之技術思

想範圍內。

根據申請專利範圍第1項之發明，藉由剖面為大致橢圓形或大致長方形之棒形體部，由於在棒形體部之寬度尺寸和剖面圓形之棒形體部為相同尺寸之下，大致橢圓形之長徑或大致長方形之長邊尺寸較大，因此即使和剖面圓形之棒形體部為相同尺寸，片段磁鐵之表面積仍將增加而可實現較大推力之直線型馬達。

根據申請專利範圍第2項之發明，藉由棒形體部之剖面大致橢圓之長徑或剖面大致長方形之長邊，和線圈體部之中央貫通孔之剖面大致橢圓之長徑或剖面大致長方形之長邊，係配置成如朝向上下方向般，由於對上下方向之彎曲力矩之剛性較大，因此可實現較大跨距之直線型馬達。

根據申請專利範圍第3項之發明，對應直線型馬達之使用狀態而轉動支持棒形體部之棒形體支持部和線圈體支持部，藉由棒形體部之剖面大致橢圓形之長徑或剖面大致長方形之長邊，和線圈體部之中央貫通孔之剖面大致橢圓之長徑或剖面大致長方形之長邊，可配置成如朝向相同方向般之構成，即使直線型馬達之設置面對水平面任意地傾斜，仍容易經常地將剖面大致橢圓形之長徑或剖面大致長方形之長邊，和線圈體部之中央貫通孔之剖面大致橢圓之長徑或剖面大致長方形之長邊，配置成如朝向相同方向般。因而，對上下方向之彎曲力矩之剛性較大，可實現較大跨距之直線型馬達。

根據申請專利範圍第4項之發明，由於使用申請專利範圍

第1或2項之直線型馬達當作直線引導裝置之驅動手段，因此可實現較大之推力且較大之跨距，即直線型馬達之可動部移動距離(移動塊移動距離)較大之直線引導裝置。

【圖式簡單說明】

圖1係先前之直線型馬達之概略構成例之示意圖。

圖2係關於本發明之直線型馬達之概略構成例之示意圖。

圖3係表示關於本發明之直線型馬達之構成例之部分切口外觀立體圖。

圖4係表示關於本發明之直線引導裝置之構成之部分切口外觀立體圖。

圖5係圖4所示之直線引導裝置之橫向剖視圖。

圖6係直線型馬達之棒形固定部之剖面形狀例示意圖。

圖7係表示關於本發明之直線引導裝置之構成之剖示圖。

圖8係表示關於本發明之直線引導裝置之構成之剖視圖。

圖9係表示關於本發明之直線引導裝置之構成之剖視圖。

圖10係關於本發明之直線型馬達之概略剖面構成例之示意圖。

圖11係關於本發明之直線型馬達之概略剖面構成例之示意圖。

圖12係先前之直線型馬達推力實驗結果之示意圖。

圖13係關於本發明之直線型馬達推力實驗結果之示意圖。

圖14係關於本發明之直線型馬達推力實驗結果之示意圖。

圖15係用於圖12至圖13之推力實驗之直線型馬達之棒形固定部剖視圖。

【圖式代表符號說明】

1、2	長圓
10、100	直線型馬達
11、110	棒形固定部
12	筒體
13、112	片段磁鐵
20、120	可動部
21、121	多相線圈
21a	中央貫通孔
22	殼體
23	散熱片
30	直線引導裝置
31、41	軌條
31a、32a	球體傳送動溝
32、42	移動塊
32b	球體循環孔
33、34	殼體
35	球體
40	基座
40-1	側壁
43	台具
44	隔熱材料
45	連結構件
50	箱體

51	水平面
52	垂直面
111	圓筒體
A、B	箭頭
A	長徑
L	長度
R	半徑
R	短徑
U、V、W	3相線圈

伍、中文發明摘要：

本發明係提供一種連桿式直線型馬達及將該直線型馬達使用於驅動手段之直線引導裝置，該連桿式直線型馬達係可增加對棒形固定部之彎曲力矩之剛性且增加直線型馬達之跨距，並且即使棒形固定部之寬度尺寸較小，仍可獲得較大之推力。

於直線型馬達10，其具備：棒形固定部11，其係於由非磁性材料構成之筒體12內將多個板狀片段磁鐵13於軸方向層疊收容而構成；及可動部20，其係具有多相線圈21；且棒形固定部11係貫通可動部20而大致水平地配置；棒形固定部11係將多個大致橢圓平板形或大致長方形板狀之片段磁鐵13於剖面為大致橢圓形或大致長方形之筒體內，層疊收容在軸方之結構，多相線圈21之中央貫通孔之剖面係對應棒形固定部11之剖面形狀之大致橢圓形或大致長方形。

陸、英文發明摘要：

The object of the present invention is to provide a rod-type linear motor which has a rod-like stationary member with increased rigidity against bending moment so as to the increase in span of the linear motor and which is capable of obtaining larger thrust even when the rod-like stationary member has a relatively small width and to provide a linear guiding apparatus employing this linear motor as its driving means.

As shown in Fig. 2, a linear motor 10 comprises a rod-like stationary member 11 having a cylindrical body 12 made of a non-magnetic material and a plurality of plate-like segment magnets 13 accommodated in the cylindrical body such that they are stacked in the axial direction of the cylindrical body, and a movable member 20 having a polyphase coil 21, wherein said rod-like member is horizontally arranged to extend through the movable member 20. In the linear motor 10, the rod-like member 11 comprises the cylindrical body having a substantially oval or substantially rectangular section and the plurality of segment magnets 13 having a substantially oval or substantially rectangular plate shape which are accommodated in the cylindrical body and stacked in the axial direction of the cylindrical body, and the section of the center bore of the polyphase coil 21 is substantially oval or substantially rectangular corresponding to the shape of the section of said rod-like stationary member 11.

拾、申請專利範圍：

1. 一種直線型馬達，其係具備：棒形體部，其係於由非磁性材料構成之筒體內將多個板狀片段磁鐵於軸方向層疊收容而構成；及線圈體部，其係具有多相線圈；且前述棒形體部係貫通前述線圈體部之中央貫通孔而配置；藉由通電於前述線圈體部之多相線圈，前述棒形體部與前述線圈體部相對地移動者；其特徵在於：

前述棒形體部係於剖面為大致橢圓形或大致長方形之筒體內將多個大致橢圓板狀或大致長方形板狀之片段磁鐵於軸方向層疊收容而構成，前述線圈體部之中央貫通孔之剖面，係對應前述棒形體部之剖面形狀之大致橢圓形或大致長方形；

前述線圈體部係以剖面外周為圓形之箱體環繞其外周而由線圈體支持部所支持，依照前述直線型馬達之使用狀態而使支持前述棒形體部之棒形體支持部及前述線圈體支持部旋轉，前述棒形體部之剖面大致橢圓形之長徑或剖面大致長方形之長邊與前述線圈體部之中央貫通孔之剖面大致橢圓之長徑或剖面大致長方形之長邊，係可配置成朝向相同方向之結構。

2. 一種直線引導裝置，其係具備直線導軌、沿著該直線導軌移動之移動塊和將驅動力給予該移動塊之驅動手段者；其特徵在於：

使用申請專利範圍第1項之直線型馬達當作前述驅動手段，將該直線型馬達之棒形體部配置成其軸方向和前

述直線導軌平行，並使前述線圈體部和前述移動塊一體或連結。

柒、指定代表圖：

(一)本案指定代表圖為：第(2)圖。

(二)本代表圖之元件代表符號簡單說明：

10	直線型馬達
11	棒形固定部
12	筒體
13	片段磁鐵
20	可動部
21	多相線圈
21a	中央貫通孔
A、B	箭頭
U、V、W	3相線圈

捌、本案若有化學式時，請揭示最能顯示發明特徵的化學式：

(無)