

(12) DEMANDE INTERNATIONALE PUBLIÉE EN VERTU DU TRAITÉ DE COOPÉRATION
EN MATIÈRE DE BREVETS (PCT)

(19) Organisation Mondiale de la Propriété
Intellectuelle
Bureau international



(43) Date de la publication internationale
22 novembre 2007 (22.11.2007)

PCT

(10) Numéro de publication internationale
WO 2007/132114 A3

(51) Classification internationale des brevets :
A23L 1/01 (2006.01) A47J 27/16 (2006.01)

(74) Mandataire : RHEIN, Alain; Cabinet Bleger-Rhein, 17,
rue de la Forêt, F-67550 Vendenheim (FR).

(21) Numéro de la demande internationale :
PCT/FR2007/051252

(81) États désignés (sauf indication contraire, pour tout titre de
protection nationale disponible) : AE, AG, AL, AM, AT,
AU, AZ, BA, BB, BG, BH, BR, BW, BY, BZ, CA, CH, CN,
CO, CR, CU, CZ, DE, DK, DM, DZ, EC, EE, EG, ES, FI,
GB, GD, GE, GH, GM, GT, HN, HR, HU, ID, IL, IN, IS,
JP, KE, KG, KM, KN, KP, KR, KZ, LA, LC, LK, LR, LS,
LT, LU, LY, MA, MD, MG, MK, MN, MW, MX, MY, MZ,
NA, NG, NI, NO, NZ, OM, PG, PH, PL, PT, RO, RS, RU,
SC, SD, SE, SG, SK, SL, SM, SV, SY, TJ, TM, TN, TR,
TT, TZ, UA, UG, US, UZ, VC, VN, ZA, ZM, ZW.

(22) Date de dépôt international : 11 mai 2007 (11.05.2007)

(25) Langue de dépôt : français

(26) Langue de publication : français

(30) Données relatives à la priorité :
0651696 11 mai 2006 (11.05.2006) FR

(71) Déposant (pour tous les États désignés sauf US) : CUISI
KONCEPT EASY COOK, Société à responsabilité lim-
itée [FR/FR]; 1, Allée François Mitterand, F-67400 Illkirch
Graffenstaden (FR).

(84) États désignés (sauf indication contraire, pour tout titre
de protection régionale disponible) : ARIPO (BW, GH,
GM, KE, LS, MW, MZ, NA, SD, SL, SZ, TZ, UG, ZM,
ZW), eurasienn (AM, AZ, BY, KG, KZ, MD, RU, TJ, TM),
européen (AT, BE, BG, CH, CY, CZ, DE, DK, EE, ES, FI,
FR, GB, GR, HU, IE, IS, IT, LT, LU, LV, MC, MT, NL, PL,
PT, RO, SE, SI, SK, TR), OAPI (BF, BJ, CF, CG, CI, CM,
GA, GN, GQ, GW, ML, MR, NE, SN, TD, TG).

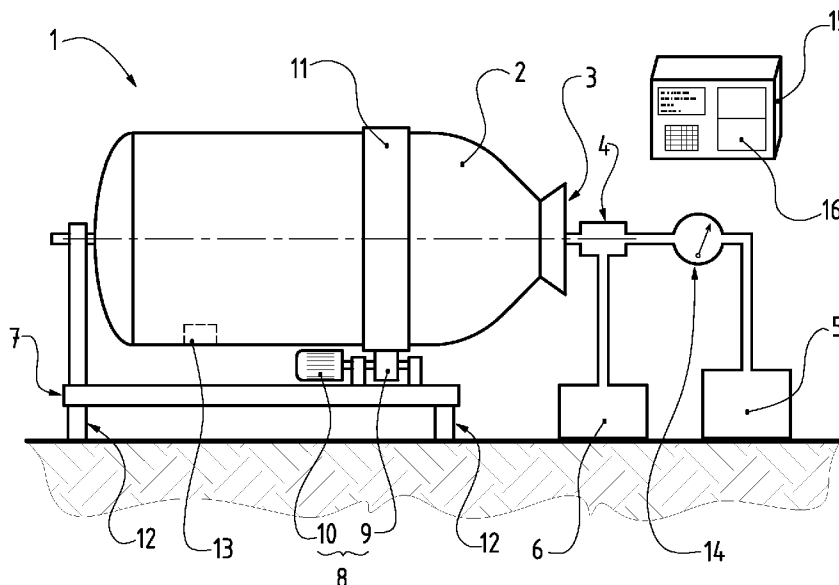
(72) Inventeur; et

(75) Inventeur/Déposant (pour US seulement) : MADE-
LAINE, Christian [FR/FR]; 1, Allée François Mitterand,
F-67400 Illkirch Graffenstaden (FR).

[Suite sur la page suivante]

(54) Title: PROCEDURE FOR THE HEAT TREATMENT OF FOOD PRODUCTS

(54) Titre : PROCEDE POUR LE TRAITEMENT THERMIQUE D'ALIMENTS



(57) Abstract: This invention concerns a procedure for the heat treatment of foods involving the placement of the foods in a chamber that is then subjected to a vacuum and heated, and to a device for implementing said method. This procedure comprises the following steps: - a liquid solution is added to the food before being subjected to vacuum; - once it is in the vacuum the food is then heated by injection of a heating medium into the chamber (2) which remains under vacuum and is then rotated; - once the food have reached a predetermined limit (T1), the vacuum is broken and the food continues to be heated by injection of a heating medium until the food reaches a predetermined reference temperature (Tr); - once the food has reached this temperature (Tr), the food is subjected to further heating to maintain this temperature (Tr) in the rotating chamber for a predetermined duration (Dr) before stopping the procedure.

[Suite sur la page suivante]

WO 2007/132114 A3



Publiée :

- avec rapport de recherche internationale
- avant l'expiration du délai prévu pour la modification des revendications, sera republiée si des modifications sont reçues

En ce qui concerne les codes à deux lettres et autres abréviations, se référer aux "Notes explicatives relatives aux codes et abréviations" figurant au début de chaque numéro ordinaire de la Gazette du PCT.

(88) Date de publication du rapport de recherche internationale:

17 janvier 2008

(57) Abrégé : L'invention concerne un procédé pour le traitement thermique d'aliments consistant à disposer ces aliments dans une enceinte avant d'y faire le vide et de procéder au leur chauffage, et un dispositif pour sa mise en oeuvre. Ce procédé consiste en ce que : - on ajoute aux aliments une solution liquide avant de faire le vide; - après avoir fait ce vide, on procède au chauffage des aliments en injectant un fluide caloripporteur dans l'enceinte (2) maintenue sous vide et en rotation; - lorsque les aliments ont atteint une température limite déterminée (Tl), on casse le vide et on poursuit le chauffage des aliments en injectant le fluide caloripporteur dans l'enceinte en rotation jusqu'à ce que ces aliments atteignent une température de référence déterminée (Tr); - lorsque les aliments ont atteint cette température de référence (Tr), les aliments sont chauffés en étant maintenus à cette température (Tr) dans l'enceinte en rotation pendant une durée déterminée (Dr) avant d'interrompre le procédé.

INTERNATIONAL SEARCH REPORT

International application No

PCT/FR2007/051252

A. CLASSIFICATION OF SUBJECT MATTER
 INV. A23L1/01 A47J27/16

According to International Patent Classification (IPC) or to both national classification and IPC

B. FIELDS SEARCHED

Minimum documentation searched (classification system followed by classification symbols)
 A23L A23B A47J

Documentation searched other than minimum documentation to the extent that such documents are included in the fields searched

Electronic data base consulted during the international search (name of data base and, where practical, search terms used)

EPO-Internal, WPI Data, FSTA

C. DOCUMENTS CONSIDERED TO BE RELEVANT

Category*	Citation of document, with indication, where appropriate, of the relevant passages	Relevant to claim No.
A	EP 1 066 762 A1 (LUTETIA [FR]) 10 January 2001 (2001-01-10) cited in the application the whole document	1-16
A	US 5 662 959 A (TIPPMANN EUGENE R [US]) 2 September 1997 (1997-09-02) the whole document	1-16
A	US 4 137 337 A (LOHR ALFRED ET AL) 30 January 1979 (1979-01-30) the whole document	1-16
A	FR 2 462 103 A1 (ROSIERES [FR]) 13 February 1981 (1981-02-13) the whole document	1-16



Further documents are listed in the continuation of Box C.



See patent family annex.

* Special categories of cited documents :

- *A* document defining the general state of the art which is not considered to be of particular relevance
- *E* earlier document but published on or after the international filing date
- *L* document which may throw doubts on priority claim(s) or which is cited to establish the publication date of another citation or other special reason (as specified)
- *O* document referring to an oral disclosure, use, exhibition or other means
- *P* document published prior to the international filing date but later than the priority date claimed

- *T* later document published after the international filing date or priority date and not in conflict with the application but cited to understand the principle or theory underlying the invention
- *X* document of particular relevance; the claimed invention cannot be considered novel or cannot be considered to involve an inventive step when the document is taken alone
- *Y* document of particular relevance; the claimed invention cannot be considered to involve an inventive step when the document is combined with one or more other such documents, such combination being obvious to a person skilled in the art.
- * & * document member of the same patent family

Date of the actual completion of the international search

11 October 2007

Date of mailing of the international search report

06/11/2007

Name and mailing address of the ISA/

European Patent Office, P.B. 5818 Patentlaan 2
 NL - 2280 HV Rijswijk
 Tel. (+31-70) 340-2040, Tx. 31 651 epo nl,
 Fax: (+31-70) 340-3016

Authorized officer

Heirbaut, Marc

INTERNATIONAL SEARCH REPORT

Information on patent family members

International application No

PCT/FR2007/051252

Patent document cited in search report	Publication date	Patent family member(s)	Publication date	
EP 1066762	A1	10-01-2001	AT 261253 T DE 60008818 D1 FR 2795922 A1	15-03-2004 15-04-2004 12-01-2001
US 5662959	A	02-09-1997	NONE	
US 4137337	A	30-01-1979	NONE	
FR 2462103	A1	13-02-1981	NONE	

RAPPORT DE RECHERCHE INTERNATIONALE

Demande internationale n°

PCT/FR2007/051252

A. CLASSEMENT DE L'OBJET DE LA DEMANDE
 INV. A23L1/01 A47J27/16

Selon la classification internationale des brevets (CIB) ou à la fois selon la classification nationale et la CIB

B. DOMAINES SUR LESQUELS LA RECHERCHE A PORTE

 Documentation minimale consultée (système de classification suivi des symboles de classement)
 A23L A23B A47J

Documentation consultée autre que la documentation minimale dans la mesure où ces documents relèvent des domaines sur lesquels a porté la recherche

Base de données électronique consultée au cours de la recherche internationale (nom de la base de données, et si cela est réalisable, termes de recherche utilisés)

EPO-Internal, WPI Data, FSTA

C. DOCUMENTS CONSIDERES COMME PERTINENTS

Catégorie*	Identification des documents cités, avec, le cas échéant, l'indication des passages pertinents	no. des revendications visées
A	EP 1 066 762 A1 (LUTETIA [FR]) 10 janvier 2001 (2001-01-10) cité dans la demande le document en entier -----	1-16
A	US 5 662 959 A (TIPPMANN EUGENE R [US]) 2 septembre 1997 (1997-09-02) le document en entier -----	1-16
A	US 4 137 337 A (LOHR ALFRED ET AL) 30 janvier 1979 (1979-01-30) le document en entier -----	1-16
A	FR 2 462 103 A1 (ROSIERES [FR]) 13 février 1981 (1981-02-13) le document en entier -----	1-16

 Voir la suite du cadre C pour la fin de la liste des documents

 Les documents de familles de brevets sont indiqués en annexe

* Catégories spéciales de documents cités:

- *A* document définissant l'état général de la technique, non considéré comme particulièrement pertinent
- *E* document antérieur, mais publié à la date de dépôt international ou après cette date
- *L* document pouvant jeter un doute sur une revendication de priorité ou cité pour déterminer la date de publication d'une autre citation ou pour une raison spéciale (telle qu'indiquée)
- *O* document se référant à une divulgation orale, à un usage, à une exposition ou tous autres moyens
- *P* document publié avant la date de dépôt international, mais postérieurement à la date de priorité revendiquée

- *T* document ultérieur publié après la date de dépôt international ou la date de priorité et n'appartenant pas à l'état de la technique pertinent, mais cité pour comprendre le principe ou la théorie constituant la base de l'invention
- *X* document particulièrement pertinent; l'invention revendiquée ne peut être considérée comme nouvelle ou comme impliquant une activité inventive par rapport au document considéré isolément
- *Y* document particulièrement pertinent; l'invention revendiquée ne peut être considérée comme impliquant une activité inventive lorsque le document est associé à un ou plusieurs autres documents de même nature, cette combinaison étant évidente pour une personne du métier
- *&* document qui fait partie de la même famille de brevets

Date à laquelle la recherche internationale a été effectivement achevée

11 octobre 2007

Date d'expédition du présent rapport de recherche internationale

06/11/2007

Nom et adresse postale de l'administration chargée de la recherche internationale

 Office Européen des Brevets, P.B. 5818 Patentlaan 2
 NL - 2280 HV Rijswijk
 Tel. (+31-70) 340-2040, Tx. 31 651 epo nl,
 Fax: (+31-70) 340-3016

Fonctionnaire autorisé

Heirbaut, Marc

RAPPORT DE RECHERCHE INTERNATIONALE

Renseignements relatifs aux membres de familles de brevets

Demande internationale n°

PCT/FR2007/051252

Document brevet cité au rapport de recherche		Date de publication	Membre(s) de la famille de brevet(s)	Date de publication
EP 1066762	A1	10-01-2001	AT 261253 T DE 60008818 D1 FR 2795922 A1	15-03-2004 15-04-2004 12-01-2001
US 5662959	A	02-09-1997	AUCUN	
US 4137337	A	30-01-1979	AUCUN	
FR 2462103	A1	13-02-1981	AUCUN	