



(12)实用新型专利

(10)授权公告号 CN 209372930 U

(45)授权公告日 2019. 09. 10

(21)申请号 201821885239.1

(22)申请日 2018.11.15

(73)专利权人 铜陵市联创标准表箱制作有限责任公司

地址 244000 安徽省铜陵市郊区私营工业园内17栋1号

(72)发明人 罗邦恩 方明枝

(74)专利代理机构 合肥市科融知识产权代理事务所(普通合伙) 34126

代理人 陈思聪

(51)Int.Cl.

G01R 11/04(2006.01)

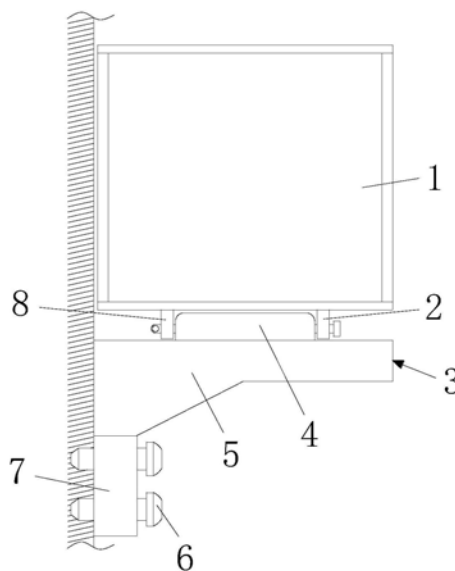
权利要求书1页 说明书2页 附图1页

(54)实用新型名称

一种电表箱

(57)摘要

本实用新型公开了一种电表箱,包括电表箱体和支撑架,支撑架由支撑板和固定板组成,所述支撑架顶部设有支撑板,所述支撑架底部的一侧设有固定板,所述支撑架呈L型,所述固定板通过螺丝固定安装于墙面,所述支撑架顶部设有安装块,所述电表箱体底部固定连接有一号竖板以及设置在一号竖板一侧的二号竖板,所述一号竖板和二号竖板之间形成与安装块相适配的卡槽。本实用新型通过将支撑架通过螺丝固定安装于墙面,然后将电表箱体通过设置的一号竖板和二号竖板扣合在支撑架顶部设置的安装块上,利用二号销杆和三号销杆依次贯穿一号竖板、安装块和二号竖板,将电表箱体固定在支撑架上,本实用新型结构合理,拆装方便快捷且稳定性较高。



CN 209372930 U

1. 一种电表箱,包括电表箱体(1)和支撑架(3),支撑架(3)由支撑板(5)和固定板(7)组成,其特征在于:所述支撑架(3)顶部设有支撑板(5),所述支撑架(3)底部的一侧设有固定板(7),所述支撑架(3)呈L型,所述固定板(7)通过螺丝(6)固定安装于墙面,所述支撑架(3)顶部设有安装块(4),所述电表箱体(1)底部固定连接有一号竖板(2)以及设置在一号竖板(2)一侧的二号竖板(8),所述一号竖板(2)和二号竖板(8)之间形成与安装块(4)相适配的卡槽,所述电表箱体(1)通过设置的卡槽扣合在支撑架(3)顶部的安装块(4)上。

2. 根据权利要求1所述的一种电表箱,其特征在于:所述安装块(4)设有两个平行分布的限位孔(12),所述一号竖板(2)和二号竖板(8)均设有在扣合时与限位孔(12)相通开槽,所述一号竖板(2)、安装块(4)和二号竖板(8)通过二号销杆(13)和三号销杆(14)相连,所述二号销杆(13)和三号销杆(14)由右至左依次贯穿一号竖板(2)、安装块(4)和二号竖板(8),所述二号销杆(13)和三号销杆(14)通过一号销杆(10)相连。

3. 根据权利要求2所述的一种电表箱,其特征在于:所述一号销杆(10)、二号销杆(13)和三号销杆(14)的一端均固定连接有限位板(9),另一端设有通孔(11),且二号销杆(13)和三号销杆(14)规格相同,一号销杆(10)的外径小于二号销杆(13)和三号销杆(14)设置的通孔(11)内径,所述一号销杆(10)依次贯穿二号销杆(13)和三号销杆(14)设置的通孔(11)。

一种电表箱

[0001] 【技术领域】

[0002] 本实用新型涉电表箱技术领域,特别涉及一种电表箱。

[0003] 【背景技术】

[0004] 现在的电表箱在我们的日常生活中是随处可见,一般都安装在户外,并配备锁具以防止他人随意打开电表箱。现有的电表箱需要通过螺丝直接固定安装在建筑物的墙面上,在进行维修拆换时,需要将螺丝拆卸,然后重新安装,然而这种安装方式拆装较为复杂,而且稳定性较差。为此,我们提出一种电表箱。

[0005] 【实用新型内容】

[0006] 本实用新型的主要目的在于提供一种电表箱,安装时,先将支撑架通过螺丝固定安装于墙面,然后将电表箱体通过设置的一号竖板和二号竖板扣合在支撑架顶部设置的安装块上,利用二号销杆和三号销杆依次贯穿一号竖板、安装块和二号竖板,将电表箱体固定在支撑架上,然后将一号销杆依次贯穿二号销杆和三号销杆设置的通孔,并将一号销杆的通孔用锁锁上即可,需要维修拆换时,只需将锁打开,依次取下一号销杆、二号销杆和三号销杆即可,可以有效解决背景技术中的问题。

[0007] 为实现上述目的,本实用新型采取的技术方案为:

[0008] 一种电表箱,包括电表箱体和支撑架,支撑架由支撑板和固定板组成,所述支撑架顶部设有支撑板,所述支撑架底部的一侧设有固定板,所述支撑架呈L型,所述固定板通过螺丝固定安装于墙面,所述支撑架顶部设有安装块,所述电表箱体底部固定连接有一号竖板以及设置在一号竖板一侧的二号竖板,所述一号竖板和二号竖板之间形成与安装块相适配的卡槽,所述电表箱体通过设置的卡槽扣合在支撑架顶部的安装块上。

[0009] 进一步地,所述安装块设有两个平行分布的限位孔,所述一号竖板和二号竖板均设有在扣合时与限位孔相通开槽,所述一号竖板、安装块和二号竖板通过二号销杆和三号销杆相连,所述二号销杆和三号销杆由右至左依次贯穿一号竖板、安装块和二号竖板,所述二号销杆和三号销杆通过一号销杆相连。

[0010] 进一步地,所述一号销杆、二号销杆和三号销杆的一端均固定连接有限位板,另一端设有通孔,且二号销杆和三号销杆规格相同,一号销杆的外径小于二号销杆和三号销杆设置的通孔内径,所述一号销杆依次贯穿二号销杆和三号销杆设置的通孔。

[0011] 与现有技术相比,本实用新型具有如下有益效果:通过将支撑架通过螺丝固定安装于墙面,然后将电表箱体通过设置的一号竖板和二号竖板扣合在支撑架顶部设置的安装块上,利用二号销杆和三号销杆依次贯穿一号竖板、安装块和二号竖板,将电表箱体固定在支撑架上,本实用新型结构合理,拆装方便快捷且稳定性较高。

[0012] 【附图说明】

[0013] 图1为本实用新型一种电表箱的整体结构示意图。

[0014] 图2为本实用新型一种电表箱的支撑架结构示意图。

[0015] 图中:1、电表箱体;2、一号竖板;3、支撑架;4、安装块;5、支撑板;6、螺丝;7、固定板;8、二号竖板;9、限位板;10、一号销杆;11、通孔;12、限位孔;13、二号销杆;14、三号销杆。

[0016] 【具体实施方式】

[0017] 为使本实用新型实现的技术手段、创作特征、达成目的与功效易于明白了解,下面结合具体实施方式,进一步阐述本实用新型。

[0018] 如图1-2所示,一种电表箱,包括电表箱体1和支撑架3,支撑架3由支撑板5和固定板7组成,所述支撑架3顶部设有支撑板5,所述支撑架3底部的一侧设有固定板7,所述支撑架3呈L型,所述固定板7通过螺丝6固定安装于墙面,所述支撑架3顶部设有安装块4,所述电表箱体1底部固定连接有一号竖板2以及设置在一号竖板2一侧的二号竖板8,所述一号竖板2和二号竖板8之间形成与安装块4相适配的卡槽,所述电表箱体1通过设置的卡槽扣合在支撑架3顶部的安装块4上。

[0019] 本实用新型一种电表箱,安装时,先将支撑架3通过螺丝6固定安装于墙面,然后将电表箱体1通过设置的一号竖板2和二号竖板8扣合在支撑架3顶部设置的安装块4上,利用二号销杆13和三号销杆14依次贯穿一号竖板2、安装块4和二号竖板8,将电表箱体1固定在支撑架3上,然后将一号销杆10依次贯穿二号销杆13和三号销杆14设置的通孔11,并将一号销杆10的通孔11用锁锁上即可,需要维修拆换时,只需将锁打开,依次取下一号销杆10、二号销杆13和三号销杆14即可。

[0020] 其中,所述安装块4设有两个平行分布的限位孔12,所述一号竖板2和二号竖板8均设有在扣合时与限位孔12相通开槽,所述一号竖板2、安装块4和二号竖板8通过二号销杆13和二号销杆14相连,所述二号销杆13和二号销杆14由右至左依次贯穿一号竖板2、安装块4和二号竖板8,所述二号销杆13和二号销杆14通过一号销杆10相连。

[0021] 其中,所述一号销杆10、二号销杆13和二号销杆14的一端均固定连接有限位板9,另一端设有通孔11,且二号销杆13和二号销杆14规格相同,一号销杆10的外径小于二号销杆13和二号销杆14设置的通孔11内径,所述一号销杆10依次贯穿二号销杆13和二号销杆14设置的通孔11。

[0022] 以上显示和描述了本实用新型的基本原理和主要特征和本实用新型的优点。本行业的技术人员应该了解,本实用新型不受上述实施例的限制,上述实施例和说明书中描述的只是说明本实用新型的原理,在不脱离本实用新型精神和范围的前提下,本实用新型还会有各种变化和改进,这些变化和改进都落入要求保护的本实用新型范围内。本实用新型要求保护范围由所附的权利要求书及其等效物界定。

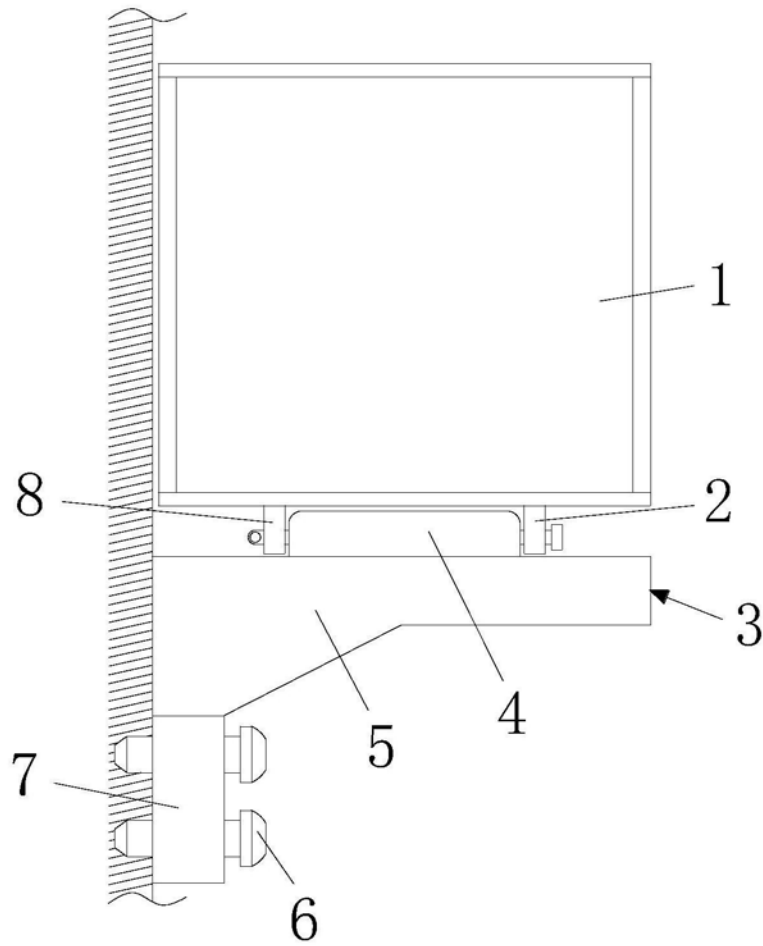


图1

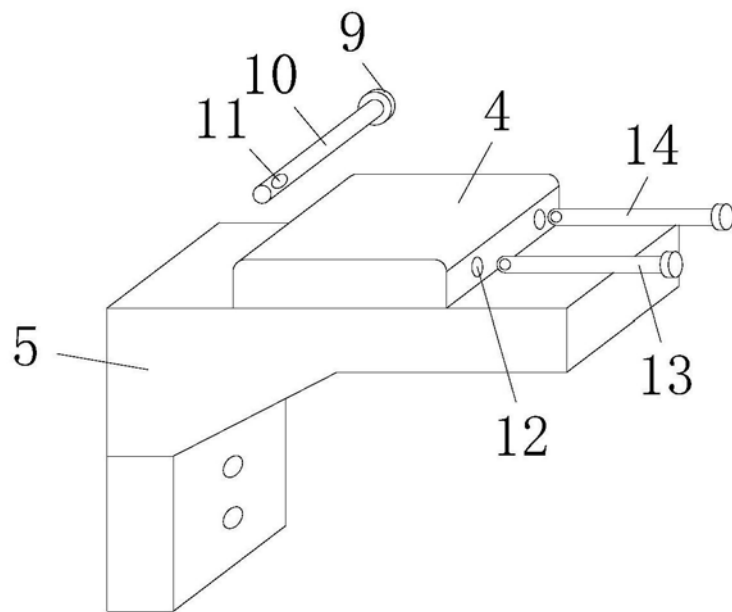


图2