



(12) 发明专利申请

(10) 申请公布号 CN 116343438 A

(43) 申请公布日 2023. 06. 27

(21) 申请号 202310165483.X

(22) 申请日 2023.02.24

(71) 申请人 广西电网有限责任公司电力科学研究院

地址 530013 广西壮族自治区南宁市兴宁区民主路6-2号

(72) 发明人 饶夏锦 陈梁远 张晓星 彭博雅 黄炜

(74) 专利代理机构 南宁东智知识产权代理事务所(特殊普通合伙) 45117

专利代理师 裴康明

(51) Int. Cl.

G08B 21/14 (2006.01)

G08B 7/06 (2006.01)

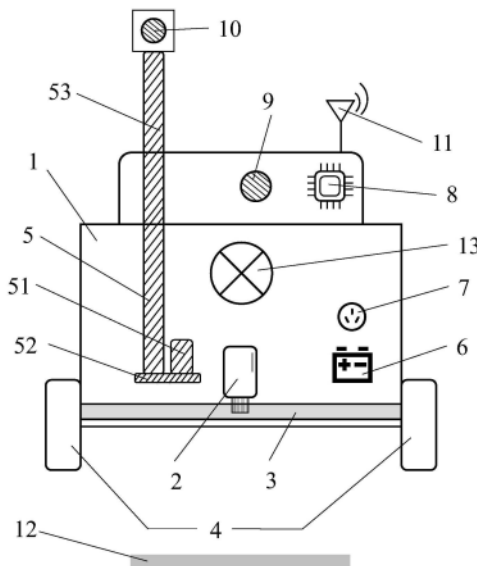
权利要求书2页 说明书5页 附图3页

(54) 发明名称

一种用于环保型气体绝缘设备泄露报警装置

(57) 摘要

本发明涉及电力设备监测设备技术领域,尤其涉及一种环保型气体绝缘设备泄漏报警装置,包括装置主体,所述装置主体内设置有移动监测部分以及主机控制部分,所述移动检测部分与主机控制部分通过无线通信模块实现数据互联;所述移动监测部分能够被操控移动,移动监测部分包括:中央控制芯片、泄漏监测模块以及动力模块,主机控制部分包括主机和声光报警器,所述泄漏监测模块用于泄漏气体的浓度检测;所述动力模块用于给装置主体提供动力。本发明采用移动的报警装置,实现水平、垂直方向的全方面监测,灵活度极高,大大节省了传感器的布置成本;提供自动巡航模式与手动模式,可根据工作实际,自行设定。



1. 一种环保型气体绝缘设备泄漏报警装置,包括装置主体,其特征在于,所述装置主体内设置有移动监测部分以及主机控制部分,所述移动检测部分与主机控制部分通过无线通信模块实现数据互联;

所述移动监测部分能够被操控移动,移动监测部分包括:中央控制芯片(8)、泄漏监测模块以及动力模块,主机控制部分包括主机(22)和声光报警器(23),

所述泄漏监测模块用于泄漏气体的浓度检测;

所述动力模块用于给装置主体提供动力;

所述中央控制芯片(8)用于控制移动监测部分,依据运维人员的操作指令以及各模块反馈数据,控制所述移动检测部位结合主体进行多方位监测;

所述主机(22)通过无线通讯模块向移动监测部分来控制移动监测部分的监测,还用于接收所述泄漏监测模块传送的泄漏气体的浓度检测结果,并判断是否发出报警信号;

所述声光报警器(23)用于根据所述报警信号提醒气体浓度超标。

2. 根据权利要求1所述的一种用于环保型气体绝缘设备泄露报警装置,其特征在于:所述移动监测部分能够被选择自动巡航模式或者手动模式,所述自动巡航模式为利用红外模块依据已设定数据进行自动监测,所述手动模式为直接无线通信模块进行手动遥控。

3. 根据权利要求1所述的一种用于环保型气体绝缘设备泄露报警装置,其特征在于:所述移动监测部分为监测小车(1)。

4. 根据权利要求1所述的一种用于环保型气体绝缘设备泄露报警装置,其特征在于:所述移动监测部分还包括红外传感器(9),所述红外传感器(9)固定安装于装置主体内,且装置主体外壳开设有预留孔用于给红外传感器(9)探测;

所述红外传感器(9)与中央控制芯片(8)相连,所述红外传感器(9)用于识别地上标记进行自动巡航。

5. 根据权利要求1所述的一种用于环保型气体绝缘设备泄露报警装置,其特征在于:所述装置主体内部安装有升降模块,所述泄漏监测模块固定安装于升降模块的顶端,并与中央控制芯片(8)相连接,所述升降模块用于控制所述泄露检测模块垂直方向运动,所述升降模块采用电动升降器(5),泄漏监测传感器(10)固定于升降杆(53)顶端。

6. 根据权利要求1所述的一种用于环保型气体绝缘设备泄露报警装置,其特征在于:所述泄漏监测模块包括泄漏监测传感器(10)。

7. 根据权利要求4所述的一种用于环保型气体绝缘设备泄露报警装置,其特征在于:所述泄漏监测传感器采用监测方法对泄露气体监测,所述监测方法包括:通过紫外光谱检测,获取特征吸收峰信息,搭建高拟合系数的浓度拟合模型,通过浓度拟合模型计算泄漏气体的浓度,从而对对泄露气体监测。

8. 根据权利要求2所述的一种用于环保型气体绝缘设备泄露报警装置,其特征在于:所述动力模块包括动力电机(2)与传动结构(3),所述动力电机(2)安装于监测小车内部,并与传动结构(3)通过齿轮结构相啮合,实现动力的传输转化;小车车轮(4)安装于小车外部,与传动结构(3)通过螺栓固定,实现小车的移动;蓄电池(6)安装于小车内部,通过导线各模块相连,提供电能,同时通过充电接口(7)补充电能。

9. 根据权利要求1所述的一种用于环保型气体绝缘设备泄露报警装置,其特征在于:所述无线通信模块包括无线通信端口一(11)、无线通信端口二(21),所述无线通信模连接移

动检测部分与主机(22)控制部分,即将泄漏监测传感器(10)的数据实时传送给位于控制室的主机(22),同时收取来自控制室下达的操作指令,传达给中央控制芯片(8)进行相关动作。

10. 根据权利要求1所述的一种用于环保型气体绝缘设备泄露报警装置,其特征在于:主机(22)控制部分还包括排风系统(24),所述主机(22)接收气体数据高于警戒值时,控制声光报警器(23)、排风系统(24)启动,排风系统(24)用于将泄露的气体排出。

一种用于环保型气体绝缘设备泄露报警装置

技术领域

[0001] 本发明涉及电力设备监测设备技术领域,尤其涉及一种环保型气体绝缘设备泄漏报警装置。

背景技术

[0002] 六氟化硫气体因其优异的绝缘、灭弧性能,作为气体绝缘介质广泛应用于电气设备中。但是六氟化硫是一种典型的温室气体,其全球变暖潜在值(Global Warming Potential,GWP)约为二氧化碳的23500倍。在气体绝缘设备中采用新的环保绝缘气体替代六氟化硫的使用成为目前研究的热点。

[0003] 目前环保绝缘气体主要包括C4F7N、C5F100、C6F120等,大多为有毒气体,环保型气体绝缘设备常工作于地下变电站、室内变电站等密闭空间中,一旦出现气体泄漏的情况,因为浓度过高的窒息效应和环保绝缘气体自身或分解组分的毒性将危害运维人员的生命安全,所述必须采用设备泄漏报警装置进行预警。但是目前的泄漏检测报警装置大多为固定结构,即通过将多个传感器固定安装,监测成本大且灵活性差,还会有监测死角。

[0004] 为此,提出一种用于环保型气体绝缘设备泄露报警装置。

发明内容

[0005] 本发明的目的在于提供一种用于环保型气体绝缘设备泄露报警装置,通过采用移动的报警装置,以解决上述背景技术中提出的多个传感器固定安装,监测成本大且灵活性差,还会有监测死角问题。

[0006] 为实现上述目的,本发明提供如下技术方案:

[0007] 一种环保型气体绝缘设备泄漏报警装置,包括装置主体,其特征在于,所述装置主体内设置有移动监测部分以及主机控制部分,所述移动检测部分与主机控制部分通过无线通信模块实现数据互联;

[0008] 所述移动监测部分能够被操控移动,移动监测部分包括:中央控制芯片、泄漏监测模块以及动力模块,主机控制部分包括主机和声光报警器,

[0009] 所述泄漏监测模块用于泄漏气体的浓度检测;

[0010] 所述动力模块用于给装置主体提供动力;

[0011] 所述中央控制芯片用于控制移动监测部分,依据运维人员的操作指令以及各模块反馈数据,控制所述移动检测部位结合主体进行多方位监测;

[0012] 所述主机通过无线通讯模块向移动监测部分来控制移动监测部分的监测,还用于接收所述泄漏监测模块传送的泄漏气体的浓度检测结果,并判断是否发出报警信号;

[0013] 所述声光报警器用于根据所述报警信号提醒气体浓度超标。

[0014] 优选的,所述移动监测部分能够被选择自动巡航模式或者手动模式,所述自动巡航模式为利用红外模块依据已设定数据进行自动监测,所述手动模式为直接无线通信模块进行手动遥控

- [0015] 优选的,所述移动监测部分为监测小车。
- [0016] 优选的,所述移动监测部分还包括红外传感器,所述红外传感器固定安装于装置主体内,且装置主体外壳开设有预留孔用于给红外传感器探测;
- [0017] 所述红外传感器与中央控制芯片相连,所述红外传感器用于识别地上标记进行自动巡航。
- [0018] 优选的,所述装置主体内部安装有升降模块,所述泄漏监测模块固定安装于升降模块的顶端,并与中央控制芯片相连接,所述升降模块用于控制所述泄露检测模块垂直方向运动,所述升降模块采用电动升降器,泄漏监测传感器固定于升降杆顶端。
- [0019] 优选的,所述泄漏监测模块包括泄漏监测传感器。
- [0020] 优选的,所述泄漏监测传感器采用监测方法对泄露气体监测,所述监测方法包括:通过紫外光谱检测,获取特征吸收峰信息,搭建高拟合系数的浓度拟合模型,通过浓度拟合模型计算泄漏气体的浓度,从而对对泄露气体监测。
- [0021] 优选的,所述动力模块包括动力电机与传动结构,所述动力电机安装于监测小车内部,并与传动结构通过齿轮结构相啮合,实现动力的传输转化;小车车轮安装于小车外部,与传动结构通过螺栓固定,实现小车的移动;蓄电池安装于小车内部,通过导线各模块相连,提供电能,同时通过充电接口补充电能。
- [0022] 优选的,所述无线通信模块包括无线通信端口一、无线通信端口二,所述无线通信模块连接移动检测部分与主机控制部分,即将泄漏监测传感器的数据实时传送给位于控制室的主机,同时收取来自控制室下达的操作指令,传达给中央控制芯片进行相关动作。
- [0023] 优选的,主机控制部分还包括排风系统,所述主机接收气体数据高于警戒值时,控制声光报警器、排风系统启动,排风系统用于将泄露的气体排出。
- [0024] 与现有技术相比,本发明的有益效果为:
- [0025] 本发明采用移动的报警装置,依据运维人员的操作指令以及各模块反馈数据,控制移动监测部分进行相应的动作,实现监测的目的,同时采用新型的泄漏监测模块,能够针对环保型绝缘设备的泄漏情况进行实时的监测;实现水平、垂直方向的全方面监测,灵活度极高,大大节省了传感器的布置成本;提供自动巡航模式与手动模式,可根据工作实际,自行设定。

附图说明

- [0026] 图1为本发明的移动监测部分结构示意图;
- [0027] 图2为本发明的主机控制部分结构示意图;
- [0028] 图3为本发明的总体结构流程图;
- [0029] 图4为泄漏监测工作原理流程图。
- [0030] 图中各标号表示为:1、监测小车;2、动力电机;3、传动结构;4、小车车轮;5、电动升降器;51、推拉电机;52、升降器固定结构;53、升降杆;6、蓄电池;7、充电接口;8、中央控制芯片;9、红外传感器;10、泄漏监测传感器;11、无线通信端口一;12、反光标记;13、照明设备;21、无线通信端口二;22、主机;23、声光报警器;24、排风系统。

具体实施方式

[0031] 下面将结合本发明实施例中的附图,对本发明实施例中的技术方案进行清楚、完整地描述,显然,所描述的实施例仅仅是本发明一部分实施例,而不是全部的实施例。基于本发明中的实施例,本领域普通技术人员在没有做出创造性劳动前提下所获得的所有其他实施例,都属于本发明保护的范围。

[0032] 在本发明的描述中,需要理解的是,术语“中心”、“纵向”、“横向”、“长度”、“宽度”、“厚度”、“上”、“下”、“前”、“后”、“左”、“右”、“竖直”、“水平”、“顶”、“底”、“内”、“外”、“顺时针”、“逆时针”等指示的方位或位置关系为基于附图所示的方位或位置关系,仅是为了便于描述本发明和简化描述,而不是指示或暗示所指的装置或元件必须具有特定的方位、以特定的方位构造和操作,因此不能理解为对本发明的限制。

[0033] 此外,术语“第一”、“第二”仅用于描述目的,而不能理解为指示或暗示相对重要性或者隐含指明所指示的技术特征的数量。由此,限定有“第一”、“第二”的特征可以明示或者隐含地包括一个或者更多个所述特征。在本发明的描述中,“多个”的含义是两个或两个以上,除非另有明确具体的限定。此外,术语“安装”、“相连”、“连接”应做广义理解,例如,可以是固定连接,也可以是可拆卸连接,或一体地连接;可以是机械连接,也可以是电连接;可以是直接相连,也可以通过中间媒介间接相连,可以是两个元件内部的连通。对于本领域的普通技术人员而言,可以具体情况理解上述术语在本发明中的具体含义。

[0034] 请参阅图1至图3,本发明提供一种用于环保型气体绝缘设备泄露报警装置,技术方案如下:

[0035] 一种环保型气体绝缘设备泄漏报警装置,包括装置主体,其特征在于,装置主体内设置有移动监测部分以及主机控制部分,移动监测部分可以被操控移动,移动监测部分包括中央控制芯片8、泄漏监测模块、动力模块,主机控制部分包括主机22、声光报警器23,移动检测部分与主机控制部分通过无线通信模块实现数据互联,中央控制芯片8作为移动监测部分的控制枢纽,依据运维人员的操作指令以及各模块反馈数据,控制小车进行相应的动作,实现监测的目的,泄漏监测模块用于泄漏气体的浓度检测,声光报警器23用于提醒气体浓度超标,动力模块用于给装置主体提供动力,主机22通过无线通讯模块向移动监测部分下达命令,选择自动巡航模式或者手动模式,自动巡航模式即利用红外模块依据已设定数据进行自动监测,手动模式即直接无线通信模块进行手动遥控。

[0036] 移动监测部分用于实现移动检测,移动监测部分可以进行操控移动,进行相应的动作,实现监测的目的,移动检测部分与主机22控制部分通过无线通信模块实现数据互联,主机22控制部分利用无线通信模块给移动监测部分下达命令,选择自动巡航模式或者手动模式。

[0037] 作为本发明的一种实施方式,中央控制芯片8与红外模块、泄漏监测模块、动力模块、升降模块、无线通信模块相连接,作为移动监测部分的控制枢纽,依据运维人员的操作指令以及各模块反馈数据,控制移动监测部分进行相应的动作,实现监测的目的。

[0038] 运维人员可以使用一个与中央控制芯片8无线连接的操作平台进行控制,包括控制红外模块进行数据检测,控制动力模块进行设备的移动,操作平台也可以是自动化主机22,设备会向操作平台反馈各模块的数据,自动化主机22通过预设置的程序进行相对应的操作,从而实现监测的目的。

[0039] 作为本发明的一种实施方式,参照图1,移动监测部分为监测小车1,由下方两组轮子驱动,小车内安装有移动监测部分的各个模块,监测小车1具有操作难度低、响应速度快的特点,能快速的执行操作命令,但在复杂的地面环境下比较局限,可采用机械手臂等结构进行辅助运动,也可以安装在无人机上进行高空实现监测。

[0040] 作为本发明的一种实施方式,红外模块包括红外传感器9,红外传感器9固定安装于装置主体内,且装置主体外壳开设有预留孔用于给红外传感器9探测,红外传感器9与中央控制芯片8相连。

[0041] 红外模块主要用于自动巡航模式下,通过运维人员预先在地面布置的反光标记12,进行自动循迹,按照规划路线进行水平方向的定点监测,装置主体外壳上开设有照明设备13,红外模块配合照明设备13,实现光线昏暗情况下的自动化运行。

[0042] 作为本发明的一种实施方式,泄漏监测模块包括泄漏监测传感器10,泄漏监测传感器固定安装于升降模块的顶端,并与中央控制芯片8相连接。

[0043] 泄漏监测传感器通过运维人员预先设定的高度数据,进行高度调节,从而进行垂直方向上的定点监测。

[0044] 作为本发明的一种实施方式,泄漏监测传感器采用新型的监测方法,通过紫外光谱检测,获取特征吸收峰信息,搭建高拟合系数的浓度拟合模型,实现了泄漏气体的浓度检测。

[0045] 泄漏监测的工作原理如图4所示,启动泄漏监测模块,依据需求设定气体泄漏预警浓度。泄漏监测模块依托紫外吸收光谱技术实现,能够对大于200ppm浓度的泄露气体进行有效监测。紫外检测环节中,设备将采集到的原始光谱,通过吸收光谱计算、提取特征值、混合比反演等操作,最终实现泄漏气体浓度的检测。

[0046] 作为本发明的一种实施方式,动力模块包括动力电机2与传动结构3,动力电机2安装于小车内部,并与传动结构3通过齿轮结构相啮合,实现动力的传输转化,小车车轮4安装于小车外部,与传动结构3通过螺栓固定,实现小车的移动,蓄电池6安装于小车内部,通过导线各模块相连,提供电能,同时通过充电接口7补充电能。

[0047] 作为本发明的一种实施方式,升降模块即电动升降器5,电动升降器5主体由推拉电机51、升降器固定结构52以及升降杆53构成,泄漏监测传感器10固定于升降杆53顶端。

[0048] 作为本发明的一种实施方式,无线通信模块由无线通信端口一11、无线通信端口二21组成,无线通信模块连接移动检测部分与主机22控制部分,即将泄漏监测传感器10的数据实时传送给位于控制室的主机22,同时收取来自控制室下达的操作指令,传达给中央控制芯片8进行相关动作。

[0049] 作为本发明的一种实施方式,主机22控制部分包括主机22、声光报警器23、排风系统24,主机22通过无线通讯模块向移动监测部分下达命令,选择自动巡航模式或者手动模式,自动巡航模式即利用红外模块依据已设定数据进行自动监测,手动模式即直接无线通信模块进行手动遥控。主机22接收气体数据高于警戒值时,控制声光报警器23、排风系统24启动,为运维人员提供警示信息,及时排出泄漏气体,方便维护工作。

[0050] 下面对本装置具体工作步骤进行说明:

[0051] (1) 车况预检,对监测小车1进行车况检测:包括检查蓄电池6电量是否充足($\geq 20\%$);检查红外模块、泄漏监测模块、无线通信模块等各模块能否正常运行。

[0052] (2) 路线设置:在气体绝缘设备所处室内走道地面上,根据实际工作情况,贴上反光标记12,小车将通过红外传感器9与反光标记12实现自动巡航路线。

[0053] (3) 模式选择:监测小车1若选择自动巡航模式,根据设备所处位置、设备高度等实际情况,设定监测小车1采集地点、传感器高度等具体参数,并通过无线传输模块传递给检测小车,实现自动巡航;若选择手动模式,则需进行人工操作,无线遥控小车在指定地点进行泄漏监测。

[0054] (4) 泄漏监测:泄漏监测的工作原理如图4所示,启动泄漏监测模块,依据需求设定气体泄漏预警浓度。泄漏监测模块依托紫外吸收光谱技术实现,能够对大于200ppm浓度的泄露气体进行有效监测。紫外检测环节中,设备将采集到的原始光谱,通过吸收光谱计算、提取特征值、混合比反演等操作,最终实现泄漏气体浓度的检测。

[0055] (5) 报警系统:若监测小车1反馈数据高于此数值,控制室主机22将自动打开排风系统24,排出泄漏气体;同时声光报警器23也将被打开,提醒运维人员此地点的设备有泄漏情况发生,需进行维护工作。

[0056] 该文中出现的电器元件均通过变压器与外界的主控器及220V市电连接,并且主控器可为计算机等起到控制的常规已知设备,本发明所提供的产品型号只是为本技术方案依据产品的结构特征进行的使用,其产品会在购买后进行调整与改造,使之更加匹配和符合本发明所属技术方案,其为本技术方案一个最佳应用的技术方案,其产品的型号可以依据其需要的技术参数进行替换和改造,其为本领域所属技术人员所熟知的,因此,本领域所属技术人员可以清楚的通过本发明所提供的技术方案得到对应的使用效果。

[0057] 尽管已经示出和描述了本发明的实施例,对于本领域的普通技术人员而言,可以理解在不脱离本发明的原理和精神的情况下可以对这些实施例进行多种变化、修改、替换和变型,本发明的范围由所附权利要求及其等同物限定。

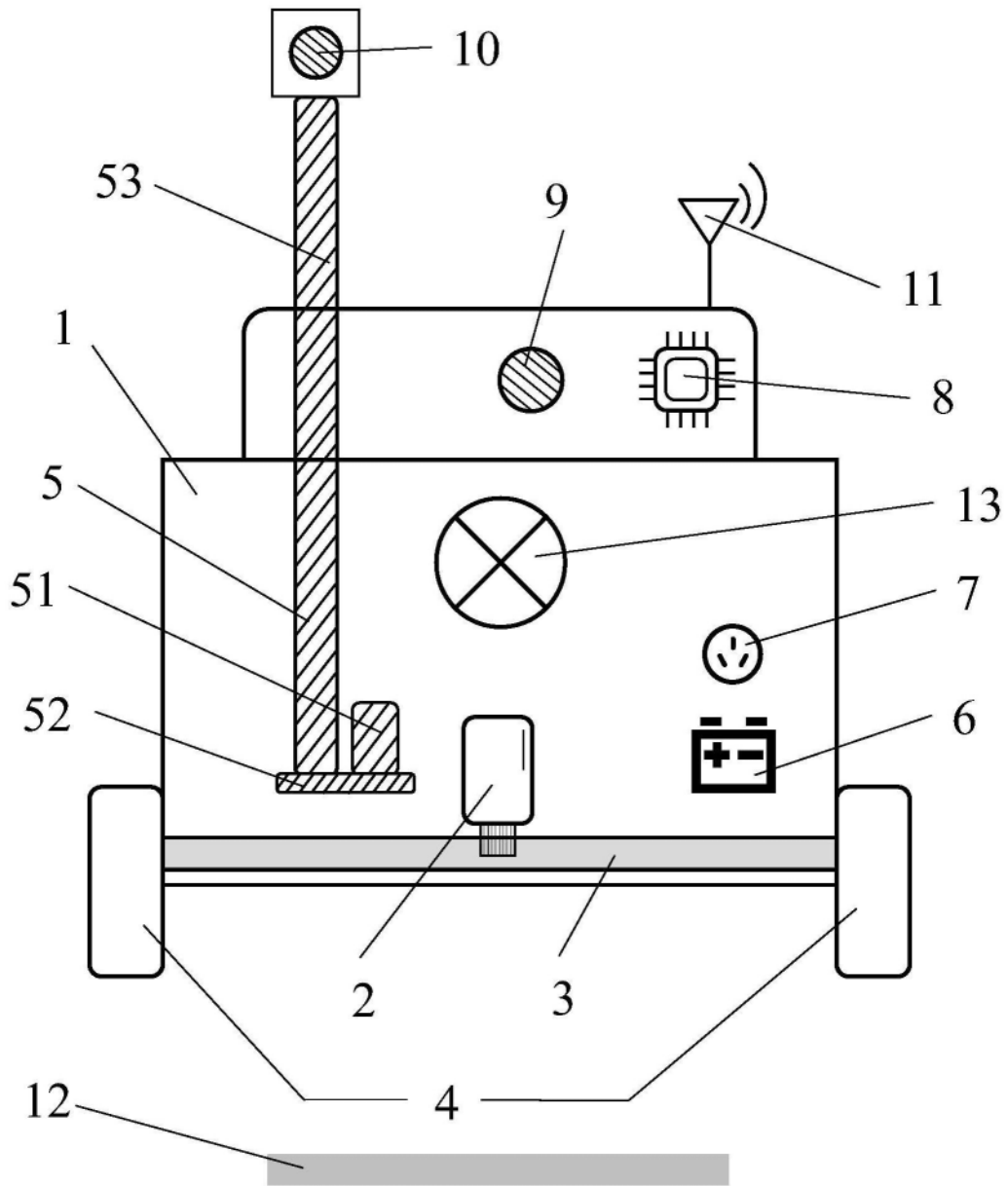


图1

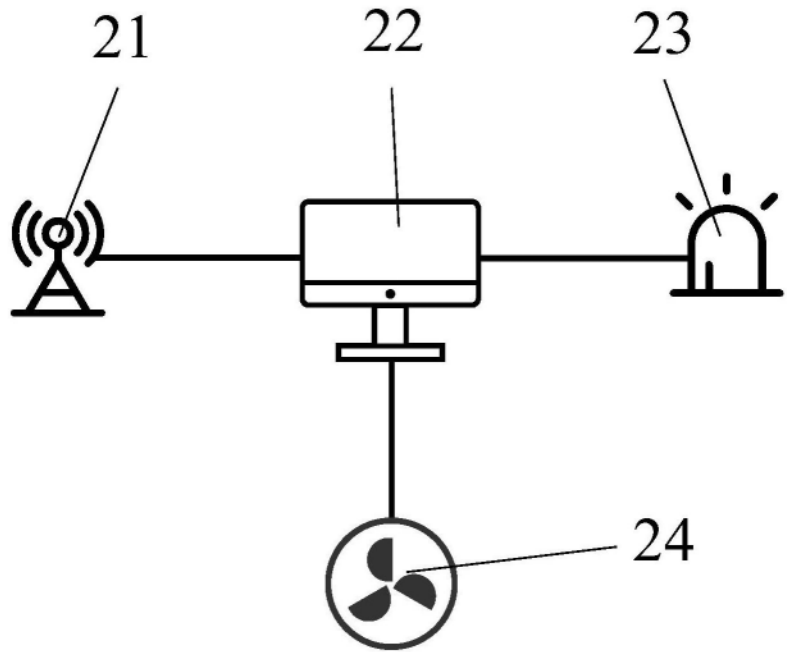


图2

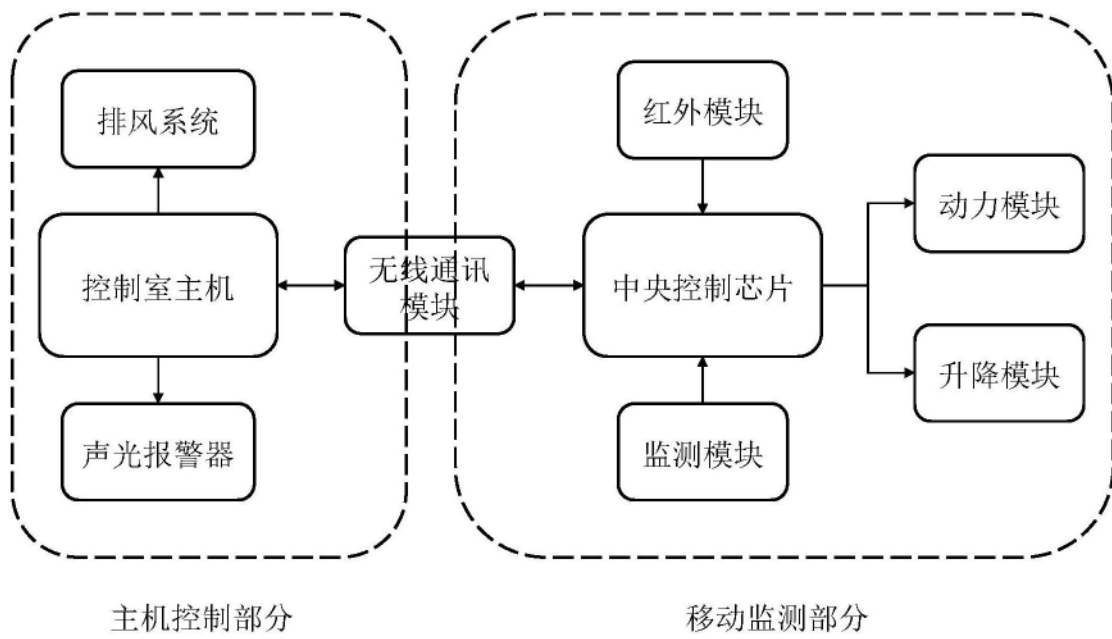


图3

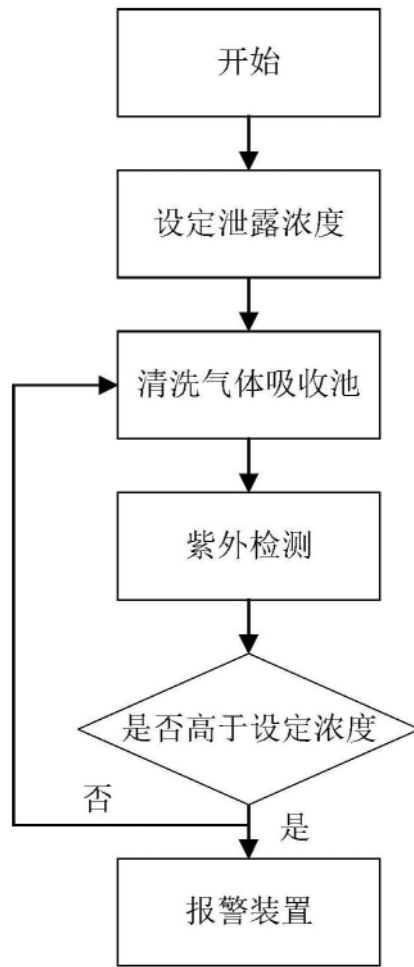


图4