



(19) 대한민국특허청(KR)
(12) 공개특허공보(A)

(11) 공개번호 10-2017-0076529
(43) 공개일자 2017년07월04일

(51) 국제특허분류(Int. Cl.)
A47J 31/06 (2006.01) A47J 31/44 (2006.01)
B65D 85/804 (2006.01)

(52) CPC특허분류
A47J 31/06 (2013.01)
A47J 31/4407 (2013.01)

(21) 출원번호 10-2016-0041830(분할)
(22) 출원일자 2016년04월05일
심사청구일자 2016년04월05일

(62) 원출원 특허 10-2015-0186639
원출원일자 2015년12월24일
심사청구일자 2015년12월24일

(71) 출원인
남익현
서울특별시 마포구 토정로 67, 102동 401호 (합정동, 두영이지안아파트)

(72) 발명자
남익현
서울특별시 마포구 토정로 67, 102동 401호 (합정동, 두영이지안아파트)

(74) 대리인
박희진

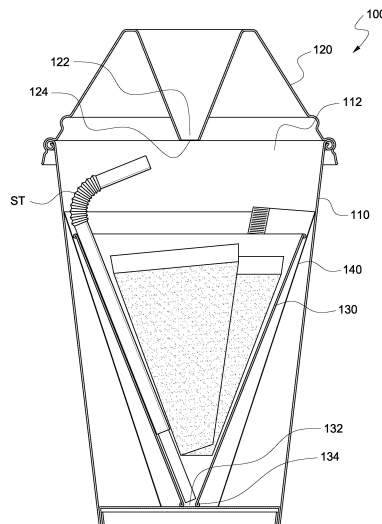
전체 청구항 수 : 총 7 항

(54) 발명의 명칭 **드립 커피용 컵 세트**

(57) 요약

커피액 추출을 위한 물을 충분히 공급할 수 있고, 커피분말을 상대적으로 높게 쌓은 상태로 물을 부어서 커피액을 추출할 수 있어서 진한 커피액 추출이 가능하고, 절두 원추형 깔때기를 한손으로도 쉽게 컵에 탈착할 수 있어서 사용하기에 편리하고, 커피분말이나 추출한 커피액을 쏟을 염려가 없는 드립 커피용 컵 세트가 개시된다. 상기 드립 커피용 컵 세트는 상단에 개구가 형성된 컵, 상기 컵의 상단에 탈착 가능케 설치되어 상기 개구를 개폐할 수 있고, 중앙부에 상기 컵의 바닥으로 향하며 하방으로 갈수록 단면적이 점점 줄어드는 홈이 형성되어 있고, 상기 홈의 하단부에 상기 컵의 내부와 통하는 제1구멍이 형성된 뚜껑, 상기 컵의 내부에 수용될 수 있고, 하단부에 제2구멍을 구비하여 상기 홈에 장착하기 위한 깔때기 및 상기 깔때기의 내부에 장착되어 커피 찌꺼기를 걸러서 커피액을 추출할 수 있도록 하기 위한 여과지를 포함하는 구성을 한다.

대표도 - 도1



(52) CPC특허분류

A47J 31/446 (2013.01)

B65D 85/8043 (2013.01)

명세서

청구범위

청구항 1

상단에 개구가 형성된 컵;

상기 컵의 상단에 탈착 가능케 설치되어 상기 개구를 개폐할 수 있고, 중앙부에 상기 컵의 바닥으로 향하며 하 방향으로 갈수록 단면적이 점점 줄어드는 홈이 형성되어 있고, 상기 홈의 하단부에 상기 컵의 내부와 통하는 제1 구멍이 형성된 뚜껑;

상기 컵의 내부에 수용될 수 있고, 하단부에 제2구멍을 구비하여 상기 홈에 장착하기 위한 깔때기; 및

상기 깔때기의 내부에 장착되어 커피 찌꺼기를 걸러서 커피액을 추출할 수 있도록 하기 위한 여과지를 포함하는 것을 특징으로 하는 드립 커피용 컵 세트.

청구항 2

제1항에서, 상기 홈과 상기 깔때기는 절두 원추형이고, 상기 제1구멍과 상기 제2구멍은 원형으로 된 것을 특징으로 하는 드립 커피용 컵 세트.

청구항 3

제1항에서, 상기 컵 내부에 밀봉 포장된 커피분말이 담겨져 있는 것을 특징으로 하는 드립 커피용 컵 세트.

청구항 4

제3항에서, 상기 여과지는 절두 원추형 용기 형상을 하고 있고, 상기 커피분말은 상기 여과지에 담긴 상태로 밀봉 포장된 것을 특징으로 하는 드립 커피용 컵 세트.

청구항 5

제4항에서, 상기 여과지는 상기 깔때기에 수용되고, 상기 깔때기는 비닐에 의해 밀봉된 것을 특징으로 하는 드립 커피용 컵 세트.

청구항 6

제1항 내지 제5항 중 어느 한 항에서, 상기 뚜껑의 가장자리에는 상기 컵 내부로 추출된 커피액을 사용자가 마실 수 있도록 하기 위한 제3구멍이 형성되어 있는 것을 특징으로 하는 드립 커피용 컵 세트.

청구항 7

제3항에서, 상기 커피분말은 여과지로 된 티백에 담겨져 밀봉된 것을 특징으로 하는 드립 커피용 컵 세트.

발명의 설명

기술 분야

[0001] 본 발명은 드립 커피용 컵 세트의 개선에 관한 것으로, 보다 상세하게는 누구나 쉽게 원두커피 분말로부터 드립 식으로 커피액을 추출하여 마실 수 있도록 하는 데 사용되는 드립 커피용 컵 세트에 관한 것이다.

배경 기술

[0002] 원두커피의 추출방식 중에는 드리퍼(dripper)에 여과지를 장착하고 여과지 위에 커피분말을 넣은 후 뜨거운 물을 부어 커피분말에서 커피액을 추출하는 드립식 추출방식이 있다.

[0003] 커피 맛과 향이 좋아서 드립식 원두커피가 인기가 있지만, 드리퍼의 휴대가 어려우므로 드리퍼가 있는 곳에서만 드립 커피를 즐길 수 있다는 단점이 있다.

- [0004] 이에 따라 종이컵 등에 필터를 설치하고 원두커피 분말로부터 간단하게 원두커피를 추출할 수 있도록 한 것이 실용신안등록번호 20-0280326호(고안의 명칭: 일회용 원두커피 추출기구, 고안자: 박재웅) 및 20-0459398호(고안의 명칭: 드리퍼가 구비된 일회용 원두커피 추출용기, 고안자: 신관표)의 등록실용신안공보 등에 개시된 것(이하, "종래기술"이라 함)이 있다.
- [0005] 하지만, 종래기술에 개시된 것은 모두 절두 원추형 깔때기가 컵의 입구에 장착되어서 컵 속으로 많이 돌출되어서 커피액을 충분히 추출할 수 있도록 하기 위해서는 컵의 크기를 필요 이상으로 크게 만들어야 한다는 문제점이 있다.
- [0006] 또한, 컵의 크기를 작게 만드는 경우, 절두 원추형 깔때기의 내부 각을 크게 할 수 밖에 없어서 커피분말이 상대적으로 작은 높이로 담기기 때문에 커피액을 진하게 추출하기가 어렵다는 문제점이 있다.
- [0007] 특히, 전자의 종래기술은 커피액 추출 후 한 손으로는 컵을 잡고, 나머지 한 손으로 절두 원추형 깔때기를 컵에서 이탈시켜야 하는 데, 한손만으로 양쪽 고정수단을 한꺼번에 벗겨내기에 불편할 수 있고, 커피찌꺼기를 쏟을 수 있다.
- [0008] 후자의 종래기술은 드리퍼를 분리하지 않고 그대로 추출한 커피액을 마실 수 있다는 편리함은 있으나, 드리퍼가 커피액에 잠긴 상태로 커피를 마셔야하므로 커피 맛이 떨어지고 환경호르몬 등의 유해물질이 커피액에 유입될 가능성이 커고, 커피찌꺼기가 쏟아질 우려도 있다.

발명의 내용

해결하려는 과제

- [0009] 본 발명의 목적은 누구나 쉽게 드립 커피를 즐길 수 있도록 할 뿐만 아니라 커피액 추출을 위한 물을 충분히 공급할 수 있고, 커피분말을 상대적으로 높게 쌓은 상태로 물을 부어서 커피액을 추출할 수 있어서 진한 커피액 추출이 가능한 드립 커피용 컵 세트를 제공하는 데 있다.
- [0010] 본 발명의 다른 목적은 절두 원추형 깔때기를 한손으로도 쉽게 컵에 탈착할 수 있는 드립 커피용 컵 세트를 제공하는 데 있다.

과제의 해결 수단

- [0011] 본 발명에 따른 드립 커피용 컵 세트는 상단에 개구가 형성된 컵; 상기 컵의 상단에 탈착 가능케 설치되어 상기 개구를 개폐할 수 있고, 중앙부에 상기 컵의 바닥으로 향하며 하방으로 갈수록 단면적이 점점 줄어드는 홈이 형성되어 있고, 상기 홈의 하단부에 상기 컵의 내부와 통하는 제1구멍이 형성된 뚜껑; 상기 컵의 내부에 수용될 수 있고, 하단부에 제2구멍을 구비하여 상기 홈에 장착하기 위한 깔때기; 및 상기 깔때기의 내부에 장착되어 커피 찌꺼기를 걸러서 커피액을 추출할 수 있도록 하기 위한 여과지를 포함하는 구성을 한다.
- [0012] 상기 여과지는 상기 깔때기의 내면을 따라 부착되어 있을 수 있다.
- [0013] 상기 깔때기의 하단부에 상기 제2구멍의 가장자리에서 바깥쪽으로 돌출되게 형성되고 상기 제1구멍으로 삽입되어 상기 제1구멍의 가장자리에 걸릴 수 있는 걸림턱이 형성된 것이 바람직하다.
- [0014] 상기 홈과 상기 깔때기는 절두 원추형이고, 상기 제1구멍과 상기 제2구멍은 원형으로 된 것이 바람직하다.
- [0015] 상기 걸림턱은 상기 깔때기의 하단 부위를 바깥쪽 상방으로 말아 올려서 형성한 것이 바람직하다.
- [0016] 때에 따라, 상기 걸림턱은 상기 깔때기의 하단 부위를 바깥으로 볼록하게 돌출성형 하여서 된 것일 수 있다.
- [0017] 상기 컵 내부에 밀봉 포장된 커피분말이 담겨져 있을 수 있다.
- [0018] 때에 따라, 상기 여과지는 절두 원추형 용기 형상을 하고 있고, 상기 커피분말은 상기 여과지에 담긴 상태로 밀봉 포장된 것일 수 있다.
- [0019] 상기 여과지는 상기 깔때기에 수용되고, 상기 깔때기는 비닐에 의해 밀봉된 것이 바람직하다.
- [0020] 상기 뚜껑의 가장자리에는 상기 컵 내부로 추출된 커피액을 사용자가 마실 수 있도록 하기 위한 제3구멍이 형성되어 있을 수 있다.
- [0021] 상기 커피분말은 여과지로 된 티백에 담겨져 밀봉되어 있을 수 있다.

발명의 효과

- [0022] 본 발명에 따르면, 커피액 추출을 위한 물을 충분히 공급할 수 있고, 커피분말을 상대적으로 높게 쌓은 상태로 물을 부어서 커피액을 추출할 수 있어서 진한 커피액 추출이 가능하다.
- [0023] 본 발명에 따르면 절두 원추형 깔때기를 한손으로도 쉽게 컵에 탈착할 수 있어서 사용하기에 편리하고, 커피분말이나 추출한 커피액을 쏟을 염려가 없다.
- [0024] 때에 따라 커피분말이 절두 원추형 깔때기 내부에 밀봉된 상태로 담겨 있어서 편리하게 드립 커피를 만들어서 마실 수 있다.

도면의 간단한 설명

- [0025] 도 1은 본 발명에 따른 드립 커피용 컵 세트의 일례를 나타낸 단면도,
- 도 2는 도 1 드립 커피용 컵 세트의 분리사시도,
- 도 3은 본 발명에 따른 드립 커피용 컵 세트의 사용상태를 나타낸 사시도,
- 도 4는 깔때기를 뚜껑의 홈에 장착한 상태를 설명하기 위한 단면도,
- 도 5는 깔때기의 걸림턱이 뚜껑의 제1구멍의 가장자리에 걸린 상태를 나타낸 단면도,
- 도 6은 커피 분말을 여과지로 포장한 상태를 나타낸 사시도,
- 도 7은 도 6에 나타낸 여과지로 포장된 커피 분말을 깔때기에 넣어서 밀봉한 상태를 나타낸 사시도이다.

발명을 실시하기 위한 구체적인 내용

- [0026] 이하, 첨부된 도면을 참고하여 본 발명의 바람직한 실시 예를 상세하게 설명한다.
- [0027] 도 1은 본 발명에 따른 드립 커피용 컵 세트의 일례를 나타낸 단면도이고, 도 2는 도 1 드립 커피용 컵 세트의 분리사시도이다.
- [0028] 도 1과 2에 나타낸 바와 같이 본 발명에 따른 드립 커피용 컵 세트(100)는 컵(110)을 구비한다. 이 컵(110)으로 종이로 만든 것이 바람직하다. 때에 따라 컵(110)은 플라스틱으로 만들 것이 이용될 수 있다. 이러한 컵(110)의 상단에 개구(112)가 형성된다.
- [0029] 본 발명에 따른 드립 커피용 컵 세트(100)는 뚜껑(120)을 갖추고 있다. 뚜껑(120)은 컵(110)의 상단에 탈착 가능케 설치되는 것으로, 개구(112)를 개폐할 수 있다. 이러한 뚜껑(120)은 중앙부에 컵(110)의 바닥으로 향하며 하방으로 갈수록 단면적이 점점 줄어드는 절두 원추형 홈(122)이 형성되어 있다. 이 홈(122)의 하단부에 상기 컵(110)의 내부와 통하는 제1구멍(124)이 형성되어 있다. 바람직하게, 제1구멍(124)은 원형으로 형성된다. 이러한 홈(122)은 뒤에서 설명되는 깔때기(130)를 장착할 수 있도록 하기 위한 것으로, 본 발명의 일 특징을 이루는 부분이다. 이러한 뚜껑(120)의 일측 가장자리에는 컵(110) 내부로 추출된 커피액을 사용자가 빨대(ST) 등을 꽂아서 마실 수 있도록 하기 위한 제3구멍이 형성될 수 있다.
- [0030] 본 발명에 따른 드립 커피용 컵 세트(100)는 깔때기(130)를 구비한다. 이 깔때기(130)는 컵(110)의 내부에 수용될 수 있어야 한다. 예를 들어, 컵(110)을 13온스 용량 크기의 것을 사용하는 경우, 깔때기(130)는 10온스 용량 크기로 만드는 것이 적당하다. 이 깔때기(130)의 하단부에 제2구멍(132)이 형성되어 있다. 바람직하게, 제2구멍(132)은 원형으로 형성된다. 이러한 깔때기(130)는 그 내면을 따라 여과지(140)를 설치할 수 있도록 하기 위한 것으로, 꼭지부분을 조금 잘라낸 절두 원추 형상을 하고 있다.
- [0031] 이러한 깔때기(130)의 하단부에 제2구멍(132)의 가장자리에서 바깥쪽으로 돌출되게 걸림턱(134)이 형성되어 있다. 이 걸림턱(134)은 제1구멍(124)으로 삽입되어 제1구멍(124)의 가장자리에 걸려서 여과지(140)를 설치하고 커피 분말을 채운 후 물을 부을 때 깔때기(130)가 흔들리지 않고 안정된 장착상태를 유지할 수 있도록 하기 위한 것이다. 이러한 걸림턱(134)은 깔때기(130)의 하단 부위를 바깥쪽 상방으로 말아 올려서 그 외면이 원형을 이루도록 형성하는 것이 바람직하다. 이렇게 하면, 걸림턱(134)의 상측부와 하측부에 경사면이 형성되기 때문에 깔때기(130) 하단을 제1구멍(124)에 삽입하거나 이탈시키기가 쉽다. 위와 같은 깔때기(130)는 바람직하게 종이로 만들어진다.
- [0032] 때에 따라, 깔때기(130)를 플라스틱으로 만드는 경우, 걸림턱(134)은 깔때기(130)의 하단 부위를 바깥쪽으로 볼

록하게 만족시켜 성형한 형상으로 만들 수 있다. 물론, 종이 컵(110)에서도 이렇게 할 수 있다.

- [0033] 컵(110) 내부에는 깔때기(130)의 내부에 장착되어 커피 찌꺼기를 걸러서 커피액을 추출할 수 있도록 하기 위한 여과지(140)가 수용되어 있다. 이 여과지(140)로는 시중에 판매되고 있는 드립 커피용 여과지가 사용될 수 있다.
- [0034] 바람직하게, 컵(110) 내부에는 커피 분말(150)이 포장지(152)를 통해 포장된 상태로 수용되어 있다. 커피 분말(150)을 비닐 등으로 밀봉하여 커피 분말(150)이 외부 공기에 노출되는 것을 방지한다.
- [0035] 때에 따라, 포장지(152)로는 여과기능을 가지는 티백이 사용될 수 있고, 이 경우, 비닐 등으로 티백 외부를 한번 더 포장하여 외부공기와 통하지 않게 밀봉한다.
- [0036] 커피 분말(150)이 티백 형태로 포장된 경우 티백 포장은 뜯지 않은 상태로 여과지(140) 내부에 채워서 커피액을 추출할 수 있다.
- [0037] 컵(110) 내부에는 빨대(ST) 또한 수용되어 있을 수 있다.
- [0038] 도 3은 본 발명에 따른 드립 커피용 컵 세트의 사용 상태를 나타낸 사시도이고, 도 4는 깔때기를 뚜껑의 홈에 장착한 상태를 설명하기 위한 단면도, 도 5는 깔때기의 걸림턱이 뚜껑의 제1구멍의 가장자리에 걸린 상태를 나타낸 단면도이다.
- [0039] 도 1과 2를 함께 참고하여 본 발명에 따른 드립 커피용 컵 세트(100)의 사용과정을 설명한다.
- [0040] 도 1과 2를 통해 설명한 바와 같은 드립 커피용 컵 세트(100)를 이용하고자 하는 경우, 사용자가 뚜껑(120)을 열고 깔때기(130) 등을 컵(110) 외부로 꺼낸다. 그런 다음 깔때기(130)의 상단부를 잡고 도 4에서 화살표로 나타낸 하방으로 힘을 살짝 가한다. 이에 따라 걸림턱(134)은 약간 안으로 수축하면서 제1구멍(124)을 통과한 다음 도 5에 나타낸 바와 같이 제1구멍(124)의 가장자리 부분에 걸리게 된다. 이에 따라 깔때기(130)는 뚜껑(120)에 고정되어서 커피 분말(150)을 채운 후 물을 붓더라도 흔들리지 않는다. 그런 다음 여과지(140)를 깔때기(130) 형상으로 접어서 깔때기(130) 내면에 장착하고, 커피 분말(150)의 포장지를 뜯고 커피 분말(150)을 여과지(140) 내부에 채우고, 뜨거운 물을 여과지(140) 안에 채워진 커피 분말(150)에 천천히 붓는다. 이에 따라 커피 분말(150)을 통과하는 물은 커피 성분과 함께 여과지를 통과하여 제1, 제2구멍(124, 132)을 통해 컵(110) 내부로 떨어진다.
- [0041] 커피액 추출이 완료되면 홈(122)에서 깔때기(130)를 제거하고 제1구멍(124)을 통해 또는 뚜껑(120) 가장자리에 제3구멍을 뚫어 두었으면 제3구멍에 빨대를 꽂아서 드립식으로 추출한 커피를 마시면 된다. 때에 따라 뚜껑(120)을 열고 드립식으로 추출한 커피를 마셔도 된다.
- [0042] 위와 같은 본 발명에 따른 드립 커피용 컵 세트(110)를 이용하는 경우, 커피액 추출을 위한 물을 충분히 공급할 수 있고, 커피분말을 상대적으로 높게 쌓은 상태로 물을 부어서 커피액을 추출할 수 있어서 진한 커피액 추출하여 마실 수 있다.
- [0043] 또한, 본 발명에 따른 드립 커피용 컵 세트(100)는 깔때기(130) 하단부에 형성된 걸림턱(132)이 홈(122)의 하단부에 형성된 제1구멍(124)의 가장자리에 걸리기 때문에 깔때기(130)가 안정적으로 장착된 상태를 유지하면서도 마주 보는 양측 걸림턱(132) 간의 간격이 매우 좁고 하단부 부근에 모인 상태로 있으므로 한 손으로도 쉽게 깔때기(130)를 탈착할 수 있어서 사용하기에 편리하고, 커피 분말이나 추출한 커피액을 쏟을 염려가 없다.
- [0044] 도 6은 커피 분말을 여과지로 포장한 상태를 나타낸 사시도이고, 도 7은 도 6에 나타낸 여과지로 포장된 커피 분말을 깔때기에 넣어서 비닐 등으로 밀봉한 상태를 나타낸 사시도이다. 앞의 도 1 내지 5를 함께 참고하면서 설명한다.
- [0045] 때에 따라서는, 도 6에 나타낸 바와 같이 여과지(140)로 절두 원추형 용기 형상으로 만들고, 여기에 커피 분말(150)을 담아서 종이로 된 덮개(146)로 입구를 막고, 이것을 깔때기(130)에 넣고 깔때기(130)를 도 7에 나타낸 바와 같이 비닐(136)이나 랩 등으로 둘러싸거나 상하 개방된 부분을 막아서 밀봉한 상태로 만들 수 있다. 이렇게 하면 사용자가 포장 비닐(136)과 덮개(146)만 제거한 상태로 깔때기(130)를 홈(122)에 장착한 상태로 바로 드립 커피를 추출할 수 있어서 사용하기가 더욱 편리하다. 여과지(140)의 상부는 덮개(146)를 제거 후에 펼칠 수 있게 안쪽으로 접은 상태로 덮개(146)를 부착한다.
- [0046] 나머지는 앞에서 설명한 것과 같다.

산업상 이용가능성

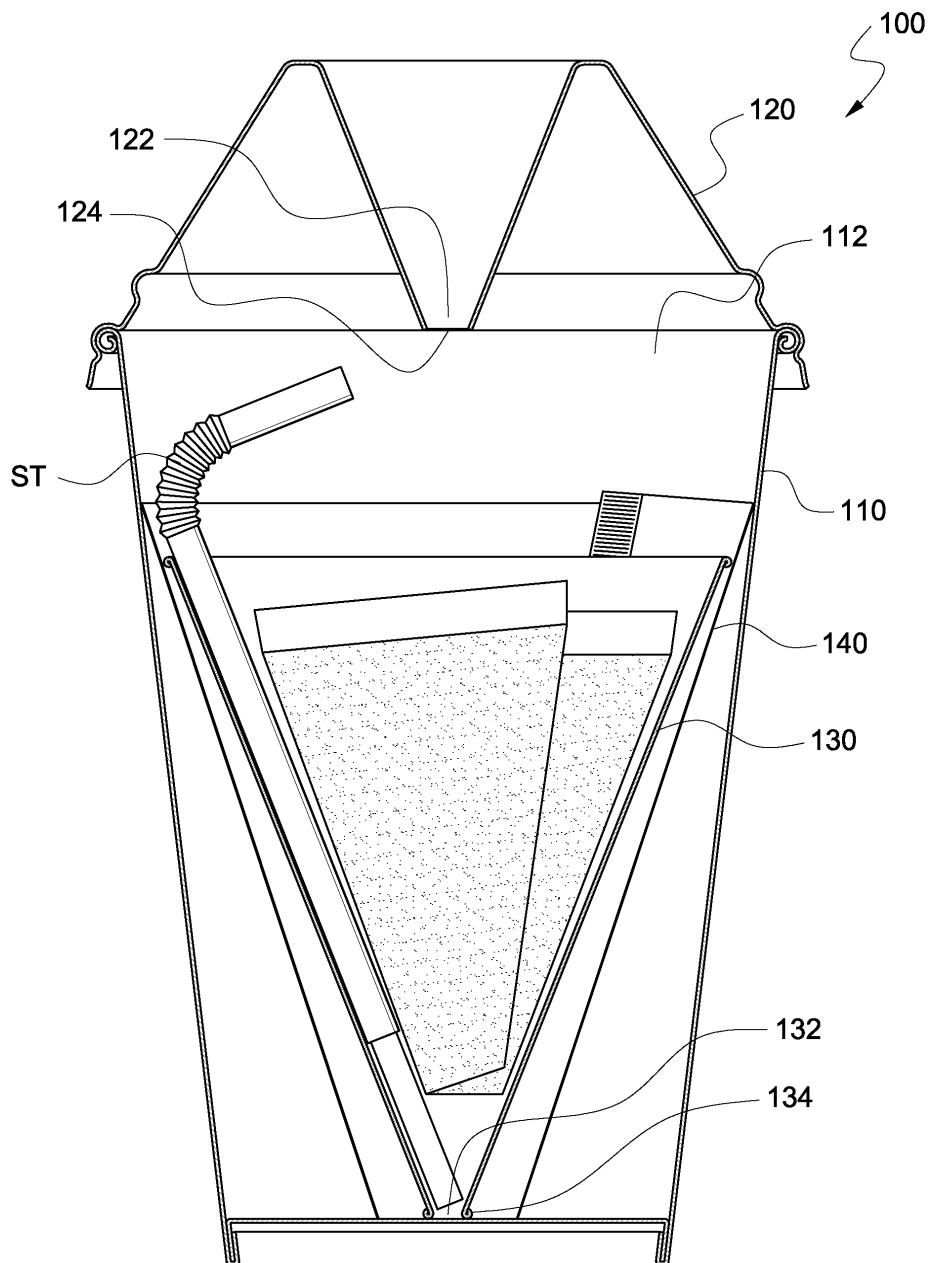
[0047] 본 발명은 슈퍼마켓이나 편의점 등에서 구매하여 누구나 쉽게 드립커피를 즐길 수 있도록 하기 위한 드립 커피용 컵 세트를 만드는 데 이용될 가능성이 있다.

부호의 설명

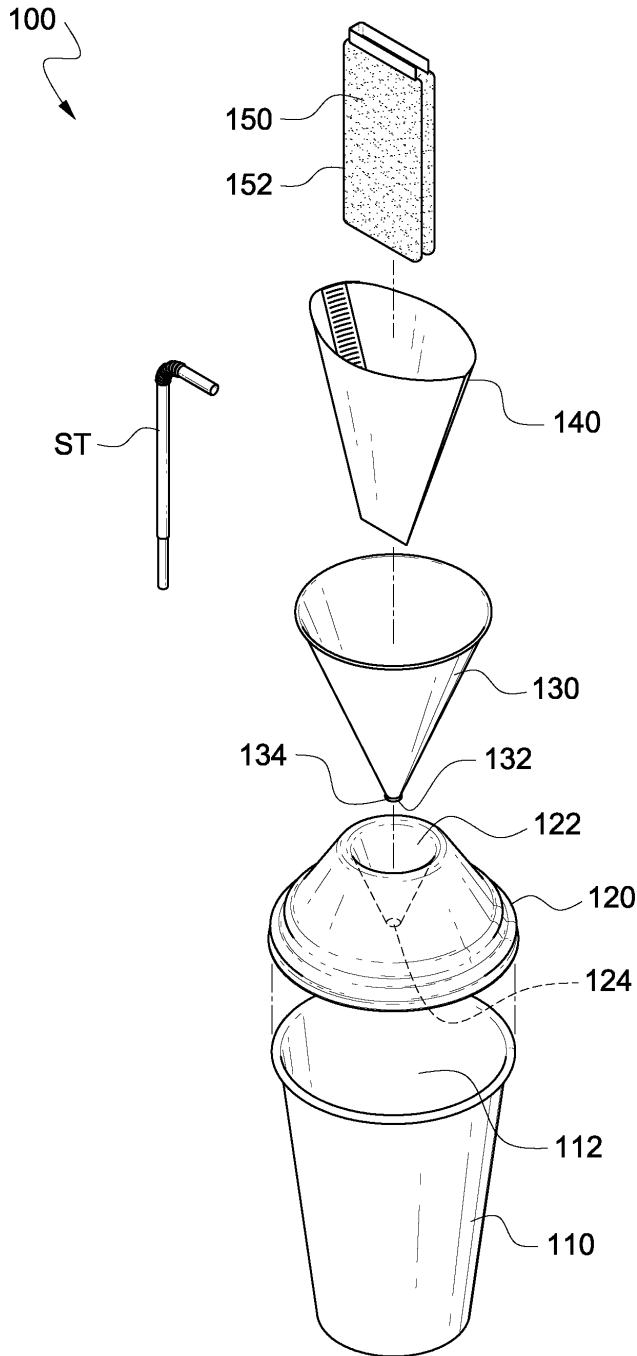
- [0048] 100: 드립 커피용 컵 세트 110: 컵
 120 : 뚜껑 122: 절두원추형 홈
 124: 제1구멍 130: 깔때기
 132: 제2구멍 134: 걸림턱
 140: 여과지 150: 커피 분말

도면

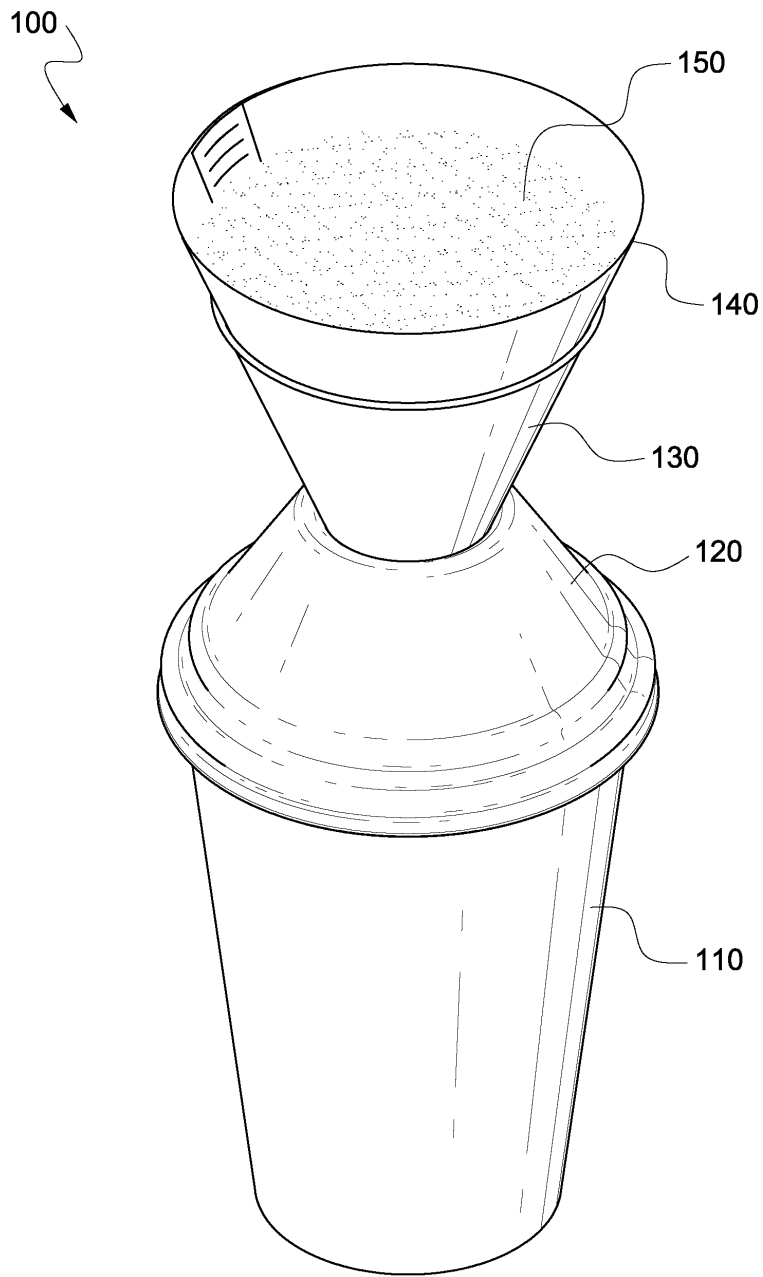
도면1



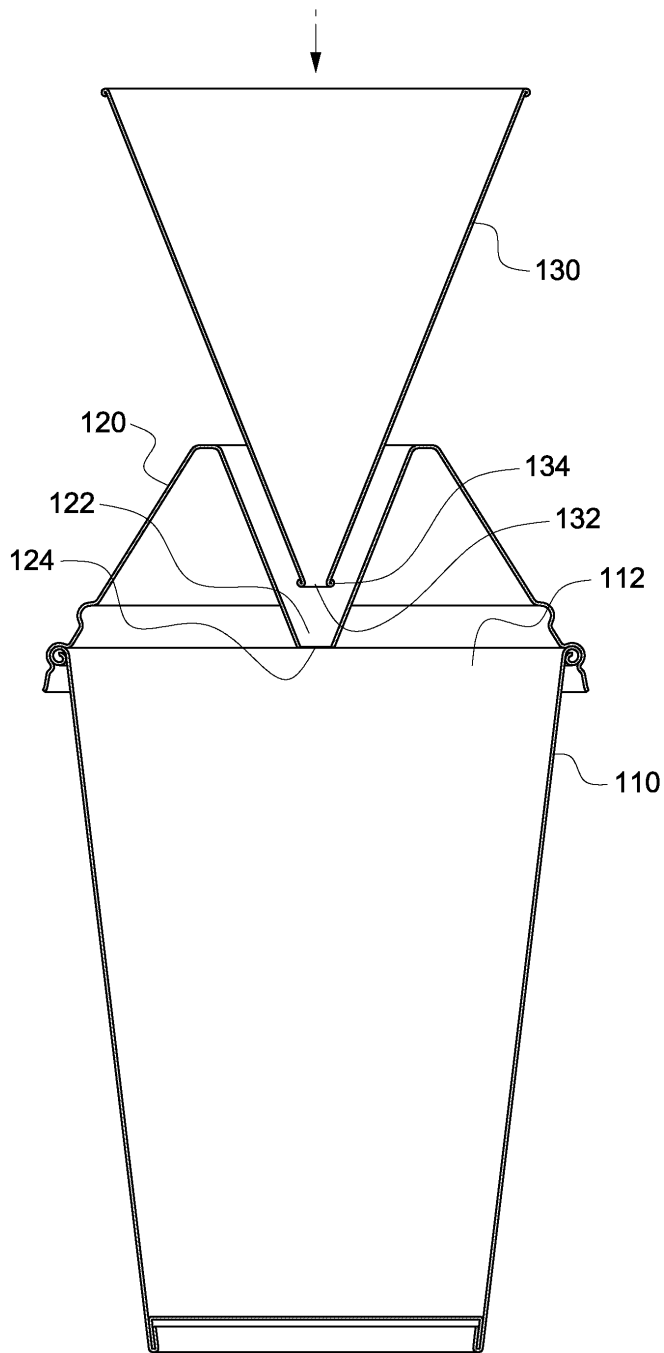
도면2



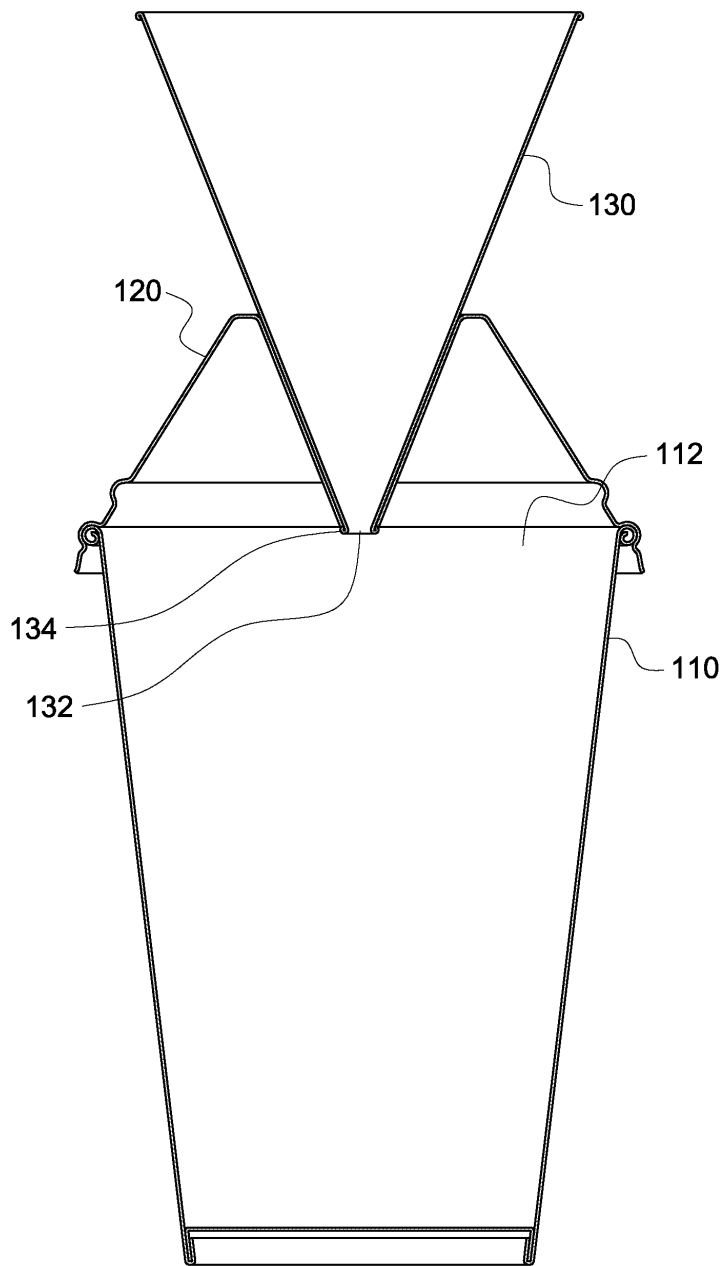
도면3



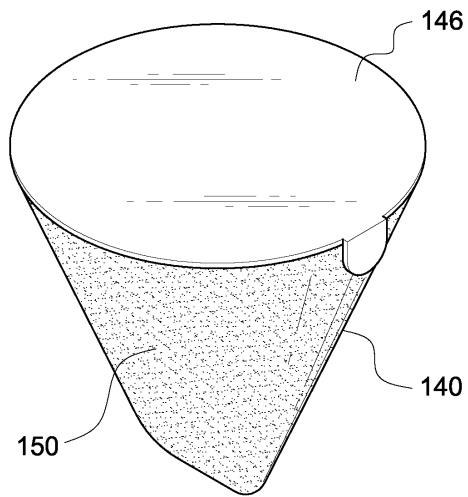
도면4



도면5



도면6



도면7

