



(12) 实用新型专利

(10) 授权公告号 CN 202496701 U

(45) 授权公告日 2012. 10. 24

(21) 申请号 201220016708. 2

(22) 申请日 2012. 01. 16

(73) 专利权人 党维玲

地址 266000 山东省青岛市城阳区长城路  
600 号城阳区人民医院科教科

(72) 发明人 党维玲 苏丽萍 杨孝军

(51) Int. Cl.

A47B 63/00 (2006. 01)

A47B 53/00 (2006. 01)

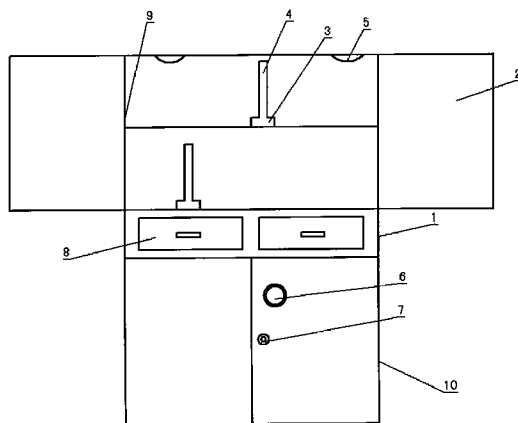
权利要求书 1 页 说明书 2 页 附图 1 页

(54) 实用新型名称

档案柜

(57) 摘要

本实用新型属于辅助医疗器具技术领域, 具体的说, 涉及一种档案柜。其包括柜体和柜门, 所述柜体内设有移动隔板, 所述柜体内设有紫外线灯, 所述柜门上设有密码锁; 所述移动隔板由隔板底座和设置在隔板底座上且与之垂直的隔板挡板组成; 所述紫外线灯设置在柜体内的顶端位置处; 所述柜门上还设有门锁; 所述柜体上还设有抽屉; 所述柜体分为上柜体和下柜体。其具有功能全面, 封存保密性好, 使用方便, 以及防虫防腐和防交叉感染的性能较好的优点, 能够满足医疗场所等处的实际需求。



1. 档案柜,包括柜体(1)和柜门(2),其特征是:所述柜体(1)内设有移动隔板,所述柜体(1)内设有紫外线灯(5),所述柜门(2)上设有密码锁(6);所述移动隔板由隔板底座(3)和设置在隔板底座(3)上且与之垂直的隔板挡板(4)组成;所述紫外线灯(5)设置在柜体(1)内的顶端位置处;所述柜门(2)上还设有门锁(7);所述柜体(1)上还设有抽屉(8)。

2. 根据权利要求1所述的档案柜,其特征是:所述柜体(1)分为上柜体(9)和下柜体(10)。

## 档案柜

### 技术领域

[0001] 本实用新型属于辅助医疗器具技术领域,具体的说,涉及一种档案柜。

### 背景技术

[0002] 目前医院等医疗场所常用的档案柜多为普通的办公用档案柜,其存在功能单一,封存保密性差,使用方便程度不够理想,以及防虫防腐和防交叉感染的性能较差的问题,为此,需要一种可以克服上述问题的档案柜,以此来满足医疗场所等处的实际需求。

### 实用新型内容

[0003] 本实用新型提供一种档案柜,其能够克服目前医院等医疗场所常用的档案柜所存在的缺点,满足实际情况的需要。

[0004] 本实用新型所采用的技术方案是:

[0005] 档案柜,包括柜体和柜门,所述柜体内设有移动隔板,所述柜体内设有紫外线灯,所述柜门上设有密码锁。

[0006] 在本实用新型的技术方案中,还具有如下附加技术特征:

[0007] 所述移动隔板由隔板底座和设置在隔板底座上且与之垂直的隔板挡板组成。

[0008] 所述紫外线灯设置在柜体内的顶端位置处。

[0009] 所述柜门上还设有门锁。

[0010] 所述柜体上还设有抽屉。

[0011] 所述柜体分为上柜体和下柜体。

[0012] 与现有技术相比,本实用新型的优点和积极效果是:本实用新型的档案柜,其具有功能全面,封存保密性好,使用方便,以及防虫防腐和防交叉感染的性能较好的优点,能够满足医疗场所等处的实际需求。

### 附图说明

[0013] 下面结合附图和实施方式对本实用新型作进一步说明:

[0014] 图1是本实用新型的档案柜其结构示意图。

[0015] 图中,1为柜体,2为柜门,3为隔板底座,4为隔板挡板,5为紫外线灯,6为密码锁,7为门锁,8为抽屉,9为上柜体,10为下柜体。

### 具体实施方式

[0016] 实施例

[0017] 如图1所示,档案柜,包括柜体1和柜门2,所述柜体1内设有移动隔板,所述柜体1内设有紫外线灯5,所述柜门2上设有密码锁6;所述移动隔板由隔板底座3和设置在隔板底座3上且与之垂直的隔板挡板4组成;所述紫外线灯5设置在柜体1内的顶端位置处;所述柜门2上还设有门锁7;所述柜体1上还设有抽屉8;所述柜体1分为上柜体9和下柜

体 10。

[0018] 这样在使用时,本实用新型的档案柜,其具有隔段和抽屉 8 等多个存放空间,功能全面;其设有密码锁 6 和门锁 8 多重保密方式,封存保密性好,使用方便,且其设有紫外线灯,其杀菌防虫以及防交叉感染的性能较好,能够满足医疗场所等处的实际需求。

[0019] 显然,本实用新型的上述实施例仅仅是为清楚地说明本实用新型所作的举例,而并非是对本实用新型的实施方式的限定。对于所属领域的普通技术人员来说,在上述说明的基础上还可以做出其它不同形式的变化或变动。这里无法对所有的实施方式予以穷举。凡是属于本实用新型的技术方案所引申出的显而易见的变化或变动仍处于本实用新型的保护范围之列。

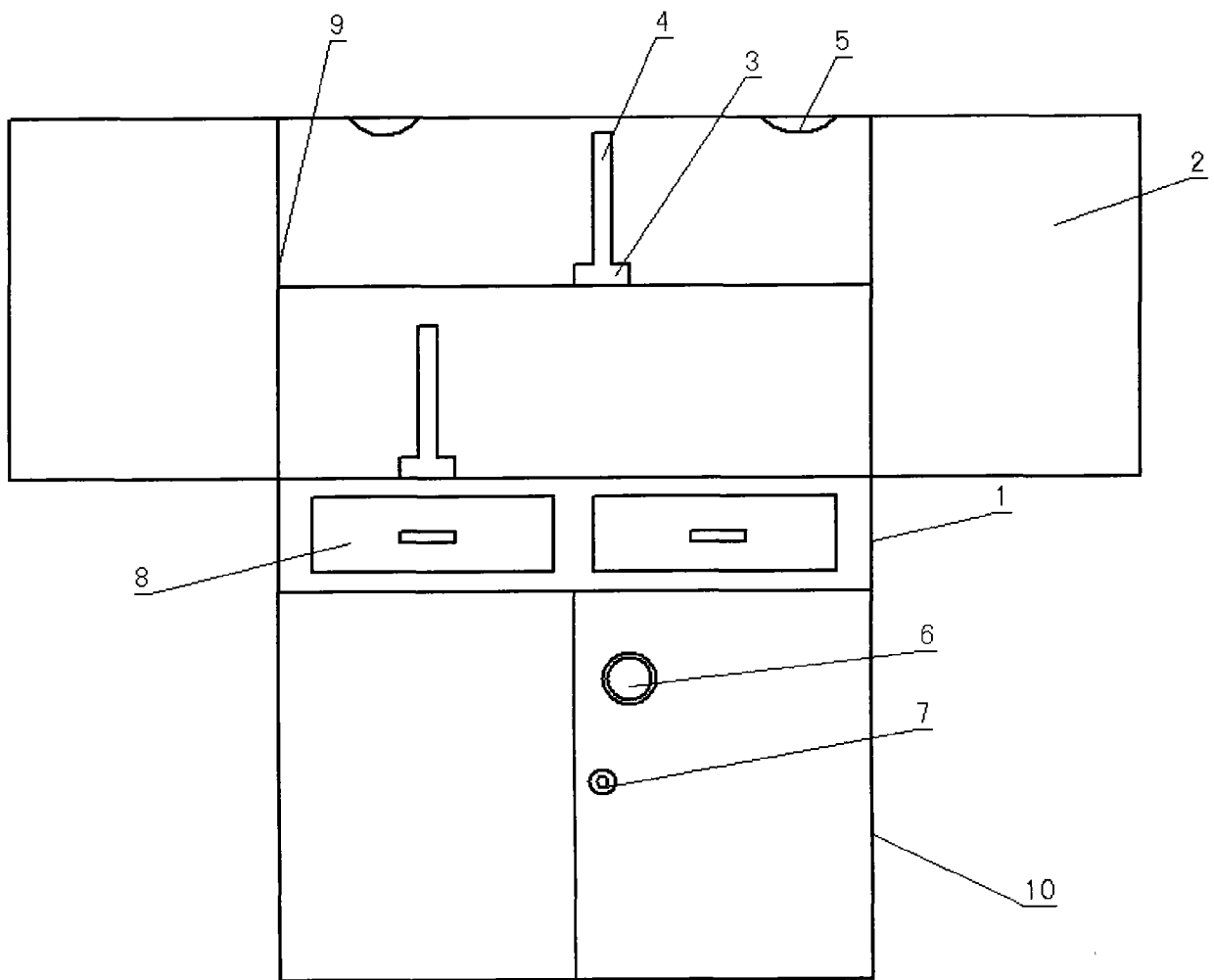


图 1